



Thinking of you
Electrolux



EKK954503W
EKK954503X

RU КУХОННАЯ ПЛИТА

ИНСТРУКЦИЯ ПО
ЭКСПЛУАТАЦИИ



СОДЕРЖАНИЕ

1. СВЕДЕНИЯ ПО ТЕХНИКЕ БЕЗОПАСНОСТИ	3
2. УКАЗАНИЯ ПО БЕЗОПАСНОСТИ	4
3. ОПИСАНИЕ ИЗДЕЛИЯ	8
4. ПЕРЕД ПЕРВЫМ ИСПОЛЬЗОВАНИЕМ	9
5. ВАРОЧНАЯ ПАНЕЛЬ - ЕЖЕДНЕВНОЕ ИСПОЛЬЗОВАНИЕ	9
6. ВАРОЧНАЯ ПАНЕЛЬ - ПОЛЕЗНЫЕ СОВЕТЫ	11
7. ВАРОЧНАЯ ПАНЕЛЬ - УХОД И ЧИСТКА	11
8. ДУХОВОЙ ШКАФ - ЕЖЕДНЕВНОЕ ИСПОЛЬЗОВАНИЕ	12
9. ДУХОВОЙ ШКАФ - ФУНКЦИИ ЧАСОВ	13
10. ДУХОВОЙ ШКАФ - АКСЕССУАРЫ	15
11. ДУХОВОЙ ШКАФ - ПОЛЕЗНЫЕ СОВЕТЫ	15
12. ДУХОВОЙ ШКАФ - УХОД И ЧИСТКА	25
13. ЧТО ДЕЛАТЬ, ЕСЛИ	29
14. УСТАНОВКА	30

МЫ ДУМАЕМ О ВАС

Благодарим Вас за приобретение прибора Electrolux. Вы выбрали изделие, за которым стоят десятилетия профессионального опыта и инноваций. Уникальное и стильное, оно создавалось с заботой о Вас. Поэтому когда бы Вы ни воспользовались им, Вы можете быть уверены: результаты всегда будут превосходными.

Добро пожаловать в Electrolux!

На нашем веб-сайте Вы сможете:



Найти рекомендации по использованию изделий, руководства по эксплуатации, мастер устранения неисправностей, информацию о техническом обслуживании:
www.electrolux.com



Зарегистрировать свое изделия для улучшения обслуживания:
www.electrolux.com/productregistration



Приобрести дополнительные принадлежности, расходные материалы и фирменные запасные части для своего прибора:
www.electrolux.com/shop

ПОДДЕРЖКА ПОТРЕБИТЕЛЕЙ И СЕРВИСНОЕ ОБСЛУЖИВАНИЕ

Мы рекомендуем использовать оригинальные запчасти.

При обращении в сервис-центр следует иметь под рукой следующую информацию.

Данная информация находится на табличке с техническими данными. Модель, код изделия (PNC), серийный номер.



Внимание / Важные сведения по технике безопасности.



Общая информация и рекомендации



Информация по защите окружающей среды

Право на изменения сохраняется.

1. СВЕДЕНИЯ ПО ТЕХНИКЕ БЕЗОПАСНОСТИ

Перед установкой и эксплуатацией прибора внимательно ознакомьтесь с приложенным руководством. Производитель не несет ответственность за травмы и повреждения, полученные/вызванные неправильной установкой и эксплуатацией. Побойтесь о том, чтобы данное руководство было у Вас под рукой на протяжении всего срока службы прибора.

1.1 Безопасность детей и лиц с ограниченными возможностями



ВНИМАНИЕ!

Существует риск удушья, получения травм или стойких нарушений нетрудоспособности.



- Данный прибор может эксплуатироваться детьми старше 8 лет и лицами с ограниченными физическими, сенсорными или умственными способностями или с недостаточным опытом или знаниями только при условии нахождения под присмотром лица, отвечающего за их безопасность.
- Не позволяйте детям играть с прибором.
- Храните все упаковочные материалы вне досягаемости детей.
- Не подпускайте детей и домашних животных к прибору, когда он работает или остывает. Доступные для контакта части прибора сохраняют высокую температуру.
- Если прибор оснащен функцией «Защита от детей», рекомендуется включить эту функцию.
- Очистка и доступное пользователю техническое обслуживание не должно производиться детьми без присмотра.

1.2 Общие правила техники безопасности

- Прибор и его доступные для контакта части сильно нагреваются во время эксплуатации. Не прикасайтесь к нагревательным элементам.

- Не эксплуатируйте данный прибор с помощью внешнего таймера или отдельной системы дистанционного управления.
- Оставление на варочной панели продуктов, готовящихся на жире или масле, может представлять опасность и привести к пожару.
- Ни в коем случае не пытайтесь залить пламя водой; вместо этого выключите прибор и накройте пламя, например, крышкой или противопожарным одеялом.
- Не используйте варочные панели для хранения каких-либо предметов.
- Не используйте пароочистители для очистки прибора.
- Не следует класть на варочную поверхность металлические предметы, такие, как ножи, вилки, ложки и крышки, так как они могут нагреваться.
- Соблюдайте осторожность, касаясь ящика для принадлежностей. Он может оказаться горячим.
- Перед открыванием удалите с крышки явные загрязнения. Перед тем, как закрывать крышку, дайте варочной панели остыть.
- Не используйте жесткие абразивные чистящие средства или острые металлические скребки для чистки стеклянной дверцы, так как ими можно поцарапать его поверхность, в результате чего стекло может лопнуть.

2. УКАЗАНИЯ ПО БЕЗОПАСНОСТИ

Данный прибор подходит для следующих рынков:  

2.1 Установка



ВНИМАНИЕ!

Установка прибора должна осуществляться только квалифицированным персоналом!

- Не устанавливайте и не подключайте прибор, если он имеет повреждения.
- Следуйте приложенным к прибору инструкциям по его установке.
- Прибор имеет большой вес: не забывайте о мерах предосторожности при его перемещении. Обязательно используйте защитные перчатки.
- При перемещении прибора не тяните его за ручку.
- Удалите всю упаковку.

- Выдерживайте минимально допустимые зазоры между соседними приборами и предметами мебели.
- Убедитесь, что мебель под и рядом с прибором надежно закреплена.
- Другие приборы или предметы мебели, находящиеся по обе стороны прибора, должны иметь ту же высоту.
- Не устанавливайте прибор на подставку.
- Не устанавливайте прибор возле дверей или под окнами. Это позволит избежать падения с прибора кухонной посуды при открывании двери или окна.
- Не тяните за кабель электропитания для отключения прибора от электросети. Всегда беритесь за вилку сетевого кабеля.
- Используйте только подходящие устройства для изоляции: предохранительные автоматические выключатели, плавкие предохранители (резьбовые плавкие предохранители, выкручивающиеся из гнезда), автоматы защиты от тока утечки и замыкатели.
- Прибор должен быть подключен к электросети через устройство для изоляции, позволяющее отсоединять от сети все контакты. Устройство для изоляции должно обеспечивать зазор между разомкнутыми контактами не менее 3 мм.

Подключение к электросети



ВНИМАНИЕ!

Существует риск пожара и поражения электрическим током.

- Все подключения к электросети должны производиться квалифицированным электриком.
- Прибор необходимо заземлить.
- Убедитесь, что указанные на табличке с техническими данными параметры электропитания соответствуют параметрам электросети. В противном случае обратитесь к электрику.
- Для подключения прибора необходимо использовать установленную надлежащим образом электробезопасную розетку.
- Не используйте тройники и удлинители.
- Позаботьтесь о том, чтобы не повредить вилку и сетевой кабель. Для замены поврежденного сетевого кабеля обратитесь в сервисный центр или к электрику.
- Не допускайте контакта сетевых кабелей с дверцей прибора, особенно если дверца сильно нагрета.
- Детали, защищающие токоведущие или изолированные части прибора, должны быть закреплены так, чтобы их было невозможно удалить без специальных инструментов.
- Вставляйте вилку сетевого кабеля в розетку только по окончании установки прибора. Убедитесь, что после установки прибора к вилке электропитания имеется свободный доступ.
- Не подключайте прибор к розетке электропитания, если она плохо закреплена или если вилка неплотно входит в розетку.

Подключение к газовой магистрали

- Все газовые подключения должны производиться квалифицированным специалистом.
- Перед выполнением установки убедитесь, что параметры местной газораспределительной сети (тип и давление газа) совместимы с настройками прибора.
- Убедитесь, что вокруг прибора имеется достаточная вентиляция.
- Данные о подводе газа приведены на табличке с техническими данными.
- Данный прибор не соединяется с вытяжным устройством, удаляющим продукты горения. Удостоверьтесь, что подключение прибора производится в соответствии с действующими правилами. Уделите особое внимание обеспечению надлежащей вентиляции.

2.2 Эксплуатация



ВНИМАНИЕ!

Существует риск травмы, ожога или поражения электрическим током.

- Используйте прибор в жилых помещениях.
- Не изменяйте параметры данного прибора.
- Удостоверьтесь, что вентиляционные отверстия не закрыты.
- Не оставляйте прибор без присмотра во время его работы.
- Прибор необходимо выключать после каждого использования.
- Во время работы прибора его внутренняя камера сильно нагревается. Не прикасайтесь к нагревательным элементам внутри прибора. Помещая в прибор или извлекая из него посуду или принадлежности духо-

вого шкафа, всегда используйте кухонные рукавицы.

- Соблюдайте осторожность, открывая дверцу прибора во время его работы. Может произойти высвобождение горячего воздуха.
- При использовании прибора не касайтесь его мокрыми руками. Не касайтесь прибора, если на него попала вода.
- Не надавливайте на открытую дверцу прибора.
- При работе прибора его дверца должна быть закрыта.
- Не кладите на конфорки столовые приборы или крышки кастрюль. Они могут сильно нагреться.
- После каждого использования выключайте конфорку.
- Не используйте прибор как столешницу или подставку для каких-либо предметов.
- Обеспечьте достаточную вентиляцию помещения, в котором установлен прибор.
- Пользуйтесь только устойчивой посудой подходящей формы. Диаметр дна посуды должен превышать размеры конфорок.
- Убедитесь, что пламя не гаснет при быстром повороте ручки из максимального в минимальное положение.
- Удостоверьтесь, что посуда размещена по центру зон нагрева и не выдается за края варочной панели.
- Используйте только принадлежности, поставляемые вместе с прибором.
- Не устанавливайте на горелку рассекатели пламени.
- Данный прибор предназначен только для приготовления пищи. Его не следует использовать в других целях, например, для обогрева помещений.



ВНИМАНИЕ!

Существует опасность возгорания или взрыва.

- При нагреве жиры и масла могут выделять легковоспламеняющиеся пары. Не допускайте присутствия открытого пламени и нагретых предметов при использовании для приготовления жиров и масел.
- Образующие сильно нагретым маслом пары могут привести самопроизвольному возгоранию.
- Использованное масло может содержать остатки продуктов, что может привести к

его возгоранию при более низких температурах по сравнению с маслом, которое используется в первый раз.

- Не кладите на прибор, рядом с ним или внутрь него легковоспламеняющиеся материалы или изделия, пропитанные легковоспламеняющимися веществами.
- При открывании дверцы прибора рядом с ним не должно быть искр или открытого пламени.
- Соблюдайте осторожность, открывая дверцу прибора. При использовании ингредиентов, содержащих алкоголь, может образовываться воздушно-спиртовая смесь.



ВНИМАНИЕ!

Существует риск повреждения прибора.

- Для предупреждения повреждения и изменения цвета эмали:
 - не помещайте посуду или другие предметы непосредственно на дно прибора.
 - не кладите алюминиевую фольгу непосредственно на дно прибора.
 - не наливайте в нагретый прибор воду.
 - не храните влажную посуду и продукты в приборе после окончания приготовления пищи.
 - соблюдайте осторожность при установке и извлечении аксессуаров.
- Изменение цвета эмали не влияет на эффективность работы прибора. Оно не является дефектом с точки зрения закона о гарантийных обязательствах.
- Для влажных пирогов используйте глубокий противень. Соки из фруктов могут вызывать появление пятен, удалить которые будет невозможно.
- Не ставьте на панель управления горячую кухонную посуду.
- Не позволяйте жидкости полностью выкипать из посуды.
- Не допускайте падения на поверхность прибора каких-либо предметов или кухонной посуды. Это может привести к ее повреждению.
- Не включайте конфорки без кухонной посуды или с пустой кухонной посудой.
- Не кладите на прибор алюминиевую фольгу.
- Стеклокерамическую поверхность можно поцарапать, передвигая по нему чугунную или алюминиевую посуду, а также посуду к

поврежденным дном. При перемещении подобных предметов обязательно поднимайте их с варочной поверхности.

Крышка

- Не изменяйте параметры данной крышки.
- Регулярно очищайте крышку.
- Не открывайте крышку, когда на поверхности имеются брызги.
- Выключайте все горелки, прежде чем закрывать крышку.
- Не закрывайте крышку до тех пор, пока варочная панель и духовой шкаф полностью не остынут.
- Стеклопанель крышка может расколоться при нагревании (если это применимо к данному прибору).



ВНИМАНИЕ!

Обязательно примите меры по обеспечению устойчивости прибора, чтобы предотвратить его опрокидывание. См. Главу «Установка».

2.3 Уход и очистка



ВНИМАНИЕ!

Существует риск травмы, пожара или повреждения прибора.

- Перед выполнением операций по очистке и уходу выключите прибор и извлеките вилку сетевого кабеля из розетки.
- Убедитесь, что прибор остыл. В противном случае стеклянные панели могут треснуть.
- Поврежденные стеклянные панели следует заменять незамедлительно. Обратитесь в сервисный центр.
- Соблюдайте осторожность при снятии дверцы с прибора. Дверца имеет большой вес!

- Во избежание повреждения покрытия прибора производите его регулярную очистку.
- Оставшиеся внутри прибора жир или остатки пищи могут стать причиной пожара.
- Очищайте прибор мягкой влажной тряпкой. Используйте только нейтральное моющее средство. Не используйте абразивные средства, абразивные губки, растворители или металлические предметы.
- В случае использования спрея для очистки духового шкафа следуйте инструкции по безопасности на его упаковке.
- Не очищайте каталитическую эмаль (если прибор имеет соответствующее покрытие) какими-либо моющими средствами.
- Не мойте горелки в посудомоечной машине.

2.4 Внутреннее освещение

- В приборе используется модуль подсветки или галогеновая лампа, предназначенная только для бытовых приборов. Не используйте их для освещения дома.



ВНИМАНИЕ!

Существует опасность поражения электрическим током.

- Перед заменой лампы отключите электропитание прибора.
- Используйте только лампы той же спецификации.

2.5 Утилизация



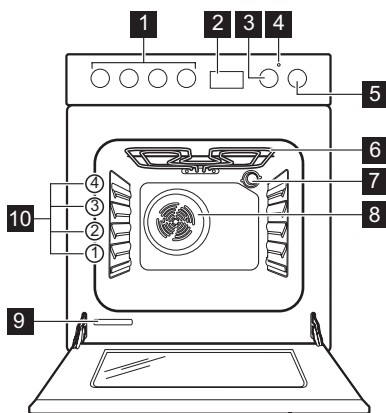
ВНИМАНИЕ!

Существует опасность травмы или удушья.

- Отключите прибор от сети электропитания.
- Отрежьте кабель электропитания и утилизируйте его.
- Удалите защелку дверцы, чтобы предотвратить риск ее заперения на случай, если внутри прибора окажутся дети и домашние животные.

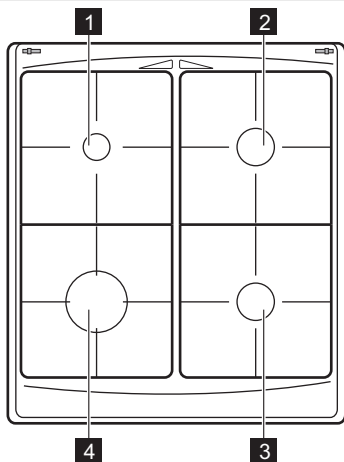
3. ОПИСАНИЕ ИЗДЕЛИЯ

3.1 Общий обзор



- 1 Ручки управления варочной панелью
- 2 Электронный программатор
- 3 Ручка регулировки температуры
- 4 Индикатор температуры
- 5 Ручка выбора режимов духового шкафа
- 6 Нагревательный элемент
- 7 Лампа освещения духового шкафа
- 8 Вентилятор и нагревательный элемент
- 9 Табличка с техническими данными
- 10 Положение противней

3.2 Функциональные элементы варочной панели



- 1 Вспомогательная горелка
- 2 Горелка для ускоренного приготовления
- 3 Горелка для ускоренного приготовления
- 4 Горелка повышенной мощности

3.3 Принадлежности

- **Полка духового шкафа**
Для установки посуды, форм для выпечки, размещения мяса для жаркого.
- **Плоский противень для выпечки**

Для выпекания пирогов и печенья.

- **Ящик для хранения принадлежностей**
Под камерой духового шкафа находится ящик для принадлежностей

4. ПЕРЕД ПЕРВЫМ ИСПОЛЬЗОВАНИЕМ



ВНИМАНИЕ!

См. Главу «Сведения по технике безопасности».



ПРЕДУПРЕЖДЕНИЕ!

Открывая дверцу духового шкафа, всегда беритесь за центральную часть ручки.

4.1 Предварительная чистка духового шкафа

- Выньте из духового шкафа все съемные элементы.
- Перед первым использованием вымойте духовой шкаф.



ПРЕДУПРЕЖДЕНИЕ!

Не используйте для чистки абразивные моющие средства! Они могут привести к повреждению поверхности. См. раздел "Уход и чистка".

4.2 Установка времени



Духовой шкаф будет работать только после установки времени.



При первом включении прибора в сеть или при сбое электропитания автоматически начнет мигать дисплей.




Нажмите на кнопку выбора. Высветится символ работы таймера. Для установки текущего времени используйте кнопку «+» или «-».

Примерно через 5 секунд мигание прекратится и на дисплее отобразится установленное время суток.



При смене времени не допускается одновременная установка таких автоматических функций, как «Продолжительность» или «Окончание».

4.3 Предварительный разогрев

1. Задайте функцию  и максимальную температуру.
2. Дайте прибору поработать около часа. Не ставьте в него пищу.
3. Задайте функцию  и максимальную температуру.
4. Дайте прибору поработать около 10 минут. Не ставьте в него пищу.
5. Задайте функцию  и максимальную температуру.
6. Дайте прибору поработать около 10 минут. Не ставьте в него пищу.

Это необходимо, чтобы в приборе выгорели остатки. Принадлежности могут нагреться больше, чем обычно. При использовании предварительного разогрева прибора в первый раз могут появиться запахи и дым. Это обычное явление. Убедитесь, что есть достаточная циркуляция воздуха.

5. ВАРОЧНАЯ ПАНЕЛЬ - ЕЖЕДНЕВНОЕ ИСПОЛЬЗОВАНИЕ



ВНИМАНИЕ!


См. Главу «Сведения по технике безопасности».





5.1 Розжиг горелки


ВНИМАНИЕ!

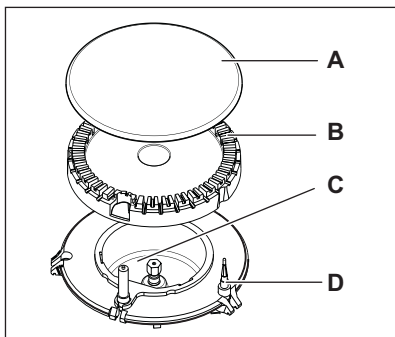
Будьте внимательны при использовании открытого огня на кухне. Изготовитель не несет ответственности в случае неправильного обращения с огнем

 Всегда зажигайте горелку перед тем, как ставить на нее посуду.


Включение горелки:


1. Поверните ручку управления против часовой стрелки в положение максимума ( ) и нажмите на нее.
2. Удерживайте ручку управления нажатой приблизительно 5 секунд; это необходимо, чтобы термopара нагрелась. В противном случае подача газа будет прекращена.
3. Отрегулируйте пламя после того, как оно станет равномерным.


 Если после нескольких попыток зажечь горелку не удалось, проверьте правильность положения рассекателя и крышки горелки.




- A) Крышка горелки
 B) Рассекатель горелки
 C) Свеча зажигания
 D) Термопара


 **ВНИМАНИЕ!**
 Не держите ручку управления нажатой более 15 секунд.
 Если розжига горелки не происходит через 15 секунд, отпустите ручку управления, поверните ее в положение «Выкл» и попытайтесь снова зажечь горелку, подождав по меньшей мере 1 минуту.


 Зажечь горелку можно и без системы электророзжига (например, когда в электророзетках на кухне отсутствует питание). Для этого необходимо поднести пламя к горелке, нажать соответствующую ручку управления и повернуть ее против часовой стрелки, установив ее в положение максимальной подачи газа.

 Если горелка случайно погаснет, установите соответствующую ручку управления в положение «Выкл» и попробуйте выполнить розжиг горелки снова как минимум через 1 минуту.

 Электророзжиг может срабатывать автоматически при подаче электропитания на прибор после установки или восстановления электроснабжения. Это - нормальное явление.

5.2 Выключение горелки

Чтобы потушить пламя, поверните ручку на символ  .

 **ВНИМАНИЕ!**
 Всегда уменьшайте или гасите пламя перед тем, как снимать посуду с конфорки.

6. ВАРОЧНАЯ ПАНЕЛЬ - ПОЛЕЗНЫЕ СОВЕТЫ

6.1 Экономия энергии

- По возможности всегда накрывайте посуду крышками.
- Как только жидкость начинает закипать, уменьшайте пламя горелки до самого низкого уровня, достаточного для кипения жидкости.



ВНИМАНИЕ!

Пользуйтесь посудой, дно которой подходит по размеру к используемой конфорке. Не пользуйтесь кухонной посудой, если ее дно выходит за края варочной панели.

Горелка	Диаметры посуды
Повышенной мощности	160 - 220 мм
Для ускоренного приготовления	140 - 220 мм
Вспомогательная	120 - 180 мм

Следует использовать посуду с как можно более толстым и плоским дном.

7. ВАРОЧНАЯ ПАНЕЛЬ - УХОД И ЧИСТКА



ВНИМАНИЕ!

См. Главу «Сведения по технике безопасности».



ВНИМАНИЕ!

Прежде чем приступить к чистке прибора, выключите его и дайте ему остыть.



ВНИМАНИЕ!

Из соображений вашей безопасности запрещена очистка прибора от загрязнений с помощью пароструйных аппаратов или устройств мойки под давлением.



ВНИМАНИЕ!

Никогда не используйте стальные губки, а также кислотные или абразивные средства, т.к. они могут повредить поверхности духового шкафа.

- Для того, чтобы очистить покрытые эмалью детали, крышку и рассекатель горелки, промойте их теплой водой с мылом.
- Детали из нержавеющей стали следует промыть водой и затем вытереть насухо мягкой тканью.
- Решетки конфорок **не рассчитаны** на мойку в посудомоечной машине. Их необходимо мыть **вручную**.
- Удостоверьтесь в правильности установки решеток конфорок после их очистки.

- Для правильной работы горелок проверьте, чтобы лапки решетки располагались по центру горелки.
- **Чтобы не повредить варочную панель, будьте внимательны при установке подставок для посуды.**

По завершении чистки следует протереть прибор насухо мягкой тканью.

8. ДУХОВОЙ ШКАФ - ЕЖЕДНЕВНОЕ ИСПОЛЬЗОВАНИЕ



ВНИМАНИЕ!

См. Главу «Сведения по технике безопасности».

8.1 Включение и выключение духового шкафа

1. Установите ручку выбора режима духового шкафа на соответствующий режим.
2. Поворотом ручки термостата задайте нужную температуру.

При повышении температуры духового шкафа включается индикатор температуры.

3. Чтобы отключить духовой шкаф, установите ручку выбора режима духового шкафа в положение «Выкл».

Для предотвращения ущерба, который может причинить духовому шкафу опасный перегрев, духовой шкаф оборудован предохранительным термостатом, при необходимости отключающим электропитание. При снижении температуры духовой шкаф снова включается автоматически.



ВНИМАНИЕ!






Предохранительный термостат срабатывает только в случае неисправности термостата духового шкафа. При этом температура духового шкафа может быть настолько высокой, что все блюда могут сгореть. Вам необходимо обратиться в сервисную службу для замены термостата духового шкафа.

8.2 Предохранительный термостат



Предохранительный термостат – это термopредохранитель, расположенный внутри термостата прибора.

8.3 Режимы духового шкафа

Режим духового шкафа	Применение
 Положение «Выкл»	Прибор выключен.
 Лампа освещения духового шкафа	Загорается, даже если не задан режим приготовления.
 Верхний + нижний нагрев	Нагрев с использованием как верхнего, так и нижнего элементов. Выпекание и жарка на одном уровне духового шкафа.
 Нижний нагрев	Тепло поступает только снизу духового шкафа. Приготовление пирогов с хрустящей корочкой или основой.
 Режим принудительной конвекции	Одновременное приготовление нескольких разных блюд. Приготовление фруктов в сиропе, а также подсушивание грибов и фруктов.

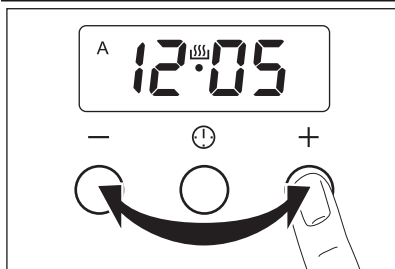
Режим духового шкафа	Применение
 Горячий воздух	Одновременное выпекание или выпекание и жарка разных блюд, требующих одинаковой температуры приготовления, на разных уровнях без взаимопроникновения запахов.
 Верхний нагрев с вентилятором	Подрумянивание хлеба, пирогов и печенья, а также выпекание.
 Турбо-гриль	Нагревательный элемент гриля и вентилятор духового шкафа работают поочередно и обеспечивают циркуляцию горячего воздуха вокруг приготавливаемого блюда. Жарка крупных кусков мяса. Максимальная температура для этого режима составляет 210°C.
 Режим «Пицца»	Нижний нагревательный элемент обеспечивает непосредственный нагрев основы пиццы или пирогов, в то время как вентилятор обдувает горячим воздухом начинку пиццы или пирога.
 Размораживание	Размораживание замороженных продуктов. В этом режиме ручка термостата должна находиться в положении «Выкл».


9. ДУХОВОЙ ШКАФ - ФУНКЦИИ ЧАСОВ

9.1 Электронный программатор



9.2 Установка функций часов




1. Нажимайте кнопку выбора до тех пор, пока не замигает символ нужной функции.
2. Для установки таймера , режимов «Продолжительность» **dur** или «Окончание» **End**, воспользуйтесь кнопками «+» и «-».

Высветится значок соответствующей функции. При выборе функций «Окончание» и «Продолжительность» также высвечивается «A».

По завершении заданного периода времени индикатор соответствующей функции начинает мигать и на 2 минуты включается звуковой сигнал.

i При использовании таких функций, как «Продолжительность» и «Окончание», духовой шкаф выключается автоматически.

3. Для отключения звукового сигнала нажмите на любую кнопку.

Функция часов		Применение
	Таймер	Задание времени обратного отсчета (от 1 мин до 23 час 59 мин). После окончания заданного периода времени звучит звуковой сигнал. Эта функция не влияет на работу духового шкафа.
dur	Продолжительность	Установка времени работы прибора (от 1 мин до 10 час).
End	Окончание	Задание времени отключения духового шкафа (1 мин - 10 час).

i Если необходимо, чтобы духовой шкаф автоматически включился и выключился в заданное время, можно одновременно использовать функции «Продолжительность» и «Окончание». В этом случае сначала установите «Продолжительность», а затем «Окончание».

9.3 Отмена функций часов.

1. Нажимайте на кнопку выбора до тех пор, пока не высветится символ нужной функции.
2. Одновременно нажмите на кнопки «-» и «+».

Через несколько секунд соответствующий режим часов выключится.

9.4 Смена звукового сигнала

1. Для прослушивания установленного звукового сигнала нажмите и удерживайте кнопку «-».
2. Для изменения установки нажмите на кнопку «-» нужное количество раз.
3. Отпустите кнопку «-». Мелодия, прозвучавшая последней, будет новым установленным сигналом.

При отключении прибора от сети или после отключения электропитания устанавливается звуковой сигнал по умолчанию.

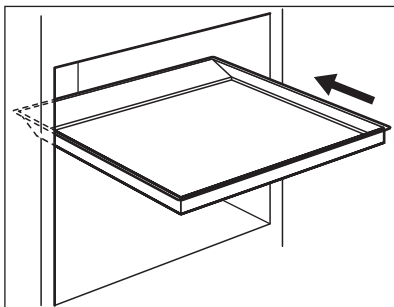
10. ДУХОВОЙ ШКАФ - АКСЕССУАРЫ



ВНИМАНИЕ!

См. Главу «Сведения по технике безопасности».

10.1 Вставьте противень для выпечки



Поместите противень в центре камеры духового шкафа между передней и задней стенками. Это обеспечит свободную циркуляцию тепла спереди и сзади противня для выпечки. Противень обязательно следует расположить как показано на рисунке: скосом к задней стенке камеры духового шкафа.



ВНИМАНИЕ!

Не сдвигайте противень для выпечки к задней стенке камеры духового шкафа до упора. Это не позволит теплу свободно циркулировать вокруг противня. Продукты могут подгореть, особенно в задней части противня.

11. ДУХОВОЙ ШКАФ - ПОЛЕЗНЫЕ СОВЕТЫ



ПРЕДУПРЕЖДЕНИЕ!

Для очень влажных пирогов используйте глубокий противень. Фруктовые соки могут оставить на эмали невыводимые пятна.

- В приборе предусмотрено четыре уровня установки полок. Уровни установки полок отсчитываются от дна духового шкафа.
- Одновременно можно готовить разные блюда на двух уровнях. Поместите полки на уровни 1 и 3.
- В устройстве или на стеклянной дверце может конденсироваться влага. Это нормально. Всегда отходите от прибора при открытии дверцы во время приготовления. Для уменьшения конденсации прогрейте прибор в течение 10 минут перед началом приготовления.
- Всегда вытирайте влагу после каждого использования прибора.
- Запрещается помещать какие-либо предметы непосредственно на дно прибора и накрывать его компоненты алюминиевой фольгой во время приготовления. Это может изменить результаты приготовления и повредить эмалевое покрытие.

11.1 Приготовление выпечных блюд

- Перед началом приготовления выпечных блюд прогрейте духовой шкаф в течение примерно 10 минут.
- Не открывайте дверцу духового шкафа, пока не пройдет 3/4 времени приготовления.
- При одновременном использовании двух противней для выпекания оставляйте между ними пустой уровень.

11.2 Приготовление мяса и рыбы

- Не рекомендуется готовить мясо куском менее 1 кг. При приготовлении слишком малого количества мяса блюдо получается сухим.
- При приготовлении очень жирных блюд используйте противень для сбора жира во избежание образования пятен, удаление которых может оказаться невозможным.
- По окончании приготовления мяса рекомендуется подождать не менее 15 минут перед тем, как разрезать его - тогда оно станет сочным.

- Во избежание образования чрезмерного количества дыма при жарке мяса, налейте немного воды в противень для сбора жира. Во избежание конденсации дыма, доливайте воду в противень для сбора жира по мере испарения воды.

Вначале, следите за готовностью пищи во время приготовления. В процессе эксплуатации прибора опытным путем найдите оптимальные параметры (уровень мощности нагрева, продолжительность приготовления и т.д.) для используемых вами посуды, рецептов блюд и количества продуктов.

11.3 Продолжительность приготовления

Продолжительность приготовления зависит от вида продукта, его консистенции и объема.

11.4 Верхний + нижний нагрев

Продукты	Тип и положение противня	Время предварительного прогрева (мин)	Температура (°C)	Время приготовления / выпекания (мин)
Полоски из теста (250 г)	эмалированный противень на уровне 3	-	150	25 - 30
Плоский пирог (1 кг)	эмалированный противень на уровне 2	10	160 - 170	30 - 35
Дрожжевой пирог с яблоками (2 кг)	эмалированный противень на уровне 3	-	170 - 190	40 - 50
Яблочный пирог (1,2 кг + 1,2 кг)	2 круглых противня с алюминиевым покрытием (диаметр: 20 см) на уровне 1	15	180 - 200	50 - 60
Маленькие пирожные (500 г)	эмалированный противень на уровне 2	10	160 - 180	25 - 30
Нежирный бисквитный пирог (350 г)	1 круглый противень с алюминиевым покрытием (диаметр: 26 см) на уровне 1	10	160 - 170	25 - 30
Пирог на противне (1,5 кг)	эмалированный противень на уровне 2	-	160 - 170	45 - 55 ¹⁾
Цыпленок, целиком (1 кг 350 г)	полка духового шкафа на 2 уровне, глубокий противень на 1 уровне	-	200 - 220	60 - 70
Цыпленок, половинка (1,3 кг)	полка духового шкафа на 3 уровне, глубокий противень на 1 уровне	-	190 - 210	30 - 35

Продукты	Тип и положение противня	Время предварительного прогрева (мин)	Температура (°С)	Время приготовления / выпекания (мин)
Свинные жареные отбивные котлеты (600 г)	полка духового шкафа на 3 уровне, глубокий противень на 1 уровне	-	190 - 210	30 - 35
Открытый пирог (800 г)	эмалированный противень на уровне 2	20	230 - 250	10 - 15
Дрожжевой пирог с начинкой (1,2 кг)	эмалированный противень на уровне 2	10 - 15	170 - 180	25 - 35
Пицца (1 кг)	эмалированный противень на уровне 2	10 - 15	200 - 220	30 - 40
Сырный торт (чизкейк) (2,6 кг)	эмалированный противень на уровне 2	-	170 - 190	60 - 70
Швейцарский открытый яблочный пирог (1,9 кг)	эмалированный противень на уровне 1	10 - 15	200 - 220	30 - 40
Рождественский пирог (2,4 кг)	эмалированный противень на уровне 2	10 - 15	170 - 180	55 - 65 ²⁾
Открытый пирог «Киш Лорен» (1 кг)	1 круглый противень (диаметр: 26 см) на уровне 1	10 - 15	220 - 230	40 - 50
Крестьянский хлеб (750 г + 750 г)	2 круглых противня с алюминиевым покрытием (диаметр: 20 см) на уровне 1	18 ³⁾	180 - 200	60 - 70
Румынский бисквит (600 г + 600 г)	2 круглых противня с алюминиевым покрытием (диаметр: 25 см) на уровне 2	10	160 - 170	40 - 50
Румынский бисквит – традиционный (600 г + 600 г)	2 круглых противня с алюминиевым покрытием (диаметр: 20 см) на уровне 2	-	160 - 170	30 - 40
Булочки из дрожжевого теста (800 г)	эмалированный противень на уровне 2	10 - 15	200 - 210	10 - 15
Швейцарский рулет (500 г)	эмалированный противень на уровне 1	10	150 - 170	15 - 20
Безе (400 г)	эмалированный противень на уровне 2	-	100 - 120	40 - 50

Продукты	Тип и положение противня	Время предварительного прогрева (мин)	Температура (°C)	Время приготовления / выпекания (мин)
Пирог с обсыпкой (1,5 кг)	эмалированный противень на уровне 3	10 - 15	180 - 190	25 - 35
Бисквитный пирог (600 г)	эмалированный противень на уровне 3	10	160 - 170	25 - 35
Сливочный пирог (600 г)	эмалированный противень на уровне 2	10	180 - 200	20 - 25

- 1) После выключения прибора оставьте пирог в духовом шкафу на 7 минут.
- 2) После выключения прибора оставьте пирог в духовом шкафу на 10 минут.
- 3) Установите температуру 250°C для предварительного прогрева.

11.5 Режим конвекции

Продукты	Тип и положение противня	Время предварительного прогрева (в минутах)	Температура (°C)	Время приготовления / выпекания (в минутах)
Полоски из теста (250 г)	эмалированный противень на уровне 3	10	150 - 160	20 - 30
Полоски из теста (250 г + 250 г)	эмалированный противень на уровнях 1 и 3	10	140 - 150	25 - 30
Полоски из теста (250 г + 250 г + 250 г)	эмалированный противень на уровнях 1, 2 и 4	10	150 - 160	30 - 35
Плоский пирог (1 кг)	эмалированный противень на уровне 2	10	150 - 160	30 - 40
Плоский пирог (1 кг + 1 кг)	эмалированный противень на уровнях 1 и 3	10	140 - 150	45 - 55
Плоский пирог (1 кг + 1 кг + 1 кг)	эмалированный противень на уровнях 1, 2 и 4	10	140 - 150	55 - 65
Дрожжевой пирог с яблоками (2 кг)	эмалированный противень на уровне 3	10	170 - 180	40 - 50
Яблочный пирог (1,2 кг + 1,2 кг)	2 круглых противня с алюминиевым покрытием (диаметр: 20 см) на уровнях 2 и 3	10	170 - 180	50 - 60
Маленькие пирожные (500 г)	эмалированный противень на уровне 3	10	140 - 150	30 - 35

Продукты	Тип и положение противня	Время предварительного прогрева (в минутах)	Температура (°С)	Время приготовления / выпекания (в минутах)
Маленькие пирожные (500 г + 500 г)	эмалированный противень на уровнях 1 и 3	10	140 - 150	25 - 30
Маленькие пирожные (500 г + 500 г + 500 г)	эмалированный противень на уровнях 1, 2 и 4	10	150 - 160	25 - 30
Нежирный бисквитный пирог (350 г)	1 круглый противень с алюминиевым покрытием (диаметр: 26 см) на уровне 3	10	150 - 160	30 - 40
Пирог на противне (1,2 кг)	эмалированный противень на уровне 3	-	150 - 160	40 - 50 ¹⁾
Цыпленок, целиком (1,4 кг)	полка духового шкафа на 2 уровне, глубокий противень на 1 уровне	-	170 - 190	50 - 60
Свинные жареные отбивные котлеты (600 г)	полка духового шкафа на 3 уровне, глубокий противень на 1 уровне	-	180 - 200	30 - 40
Открытый пирог (800 г)	эмалированный противень на уровне 2	15	230 - 250	10 - 15
Дрожжевой пирог с начинкой (1,2 кг)	эмалированный противень на уровне 3	20 - 30	160 - 170	20 - 30
Пицца (1 кг + 1 кг)	эмалированный противень на уровнях 1 и 3	-	180 - 200	50 - 60
Сырный торт (чизкейк) (2,6 кг)	эмалированный противень на уровне 2	-	150 - 170	60 - 70
Швейцарский яблочный открытый пирог (1,9 кг)	эмалированный противень на уровне 3	15	180 - 200	30 - 40
Рождественский пирог (2,4 кг)	эмалированный противень на уровне 3	10	150 - 170	50 - 60 ²⁾
Открытый пирог «Киш Лорен» (1 кг)	1 круглый противень (диаметр: 26 см) на уровне 2	15	210 - 230	35 - 45
Крестьянский хлеб (750 г + 750 г)	2 круглых противня с алюминиевым покрытием (диаметр: 20 см) на уровне 3	15 ³⁾	180 - 190	50 - 60

Продукты	Тип и положение противня	Время предварительного прогрева (в минутах)	Температура (°C)	Время приготовления / выпекания (в минутах)
Румынский бисквит (600 г + 600 г)	2 круглых противня с алюминиевым покрытием (диаметр: 25 см) на уровне 2	10	150 - 170	40 - 50
Румынский бисквит – традиционный (600 г + 600 г)	2 круглых противня с алюминиевым покрытием (диаметр: 20 см) на уровне 2	-	160 - 170	30 - 40
Булочки из дрожжевого теста (800 г)	эмалированный противень на уровне 3	10	180 - 200	10 - 15
Булочки из дрожжевого теста (800 г + 800 г)	эмалированный противень на уровнях 1 и 3	10	180 - 200	15 - 20
Швейцарский рулет (500 г)	эмалированный противень на уровне 3	10	150 - 170	10 - 15
Безе (400 г)	эмалированный противень на уровне 2	-	100 - 120	50 - 60
Безе (400 г + 400 г)	эмалированный противень на уровнях 1 и 3	-	100 - 120	55 - 65
Безе (400 г + 400 г + 400 г)	эмалированный противень на уровнях 1, 2 и 4	-	115 - 125	65 - 75
Пирог с обсыпкой (1,5 кг)	эмалированный противень на уровне 2	10	170 - 180	20 - 30
Бисквитный пирог (600 г)	эмалированный противень на уровне 2	10	150 - 170	20 - 30
Сливочный пирог (600 г + 600 г)	эмалированный противень на уровнях 1 и 3	10	150 - 170	20 - 30

- 1) После выключения прибора оставьте пирог в духовом шкафу на 7 минут.
- 2) После выключения прибора оставьте пирог в духовом шкафу на 10 минут.
- 3) Установите температуру 230°C для предварительного прогрева.

11.6 Режим принудительной конвекции

Продукты	Тип и положение противня	Время предварительного прогрева (в минутах)	Температура (°C)	Время приготовления / выпекания (в минутах)
Полоски из теста (250 г)	эмалированный противень на уровне 3	10	140 - 150	20 - 30
Полоски из теста (250 г + 250 г)	эмалированный противень на уровнях 1 и 3	10	140 - 150	25 - 30
Полоски из теста (250 г + 250 г + 250 г)	эмалированный противень на уровнях 1, 2 и 3	10	150 - 160	30 - 40
Низкий пирог (500 г)	эмалированный противень на уровне 2	10	150 - 160	30 - 35
Низкий пирог (500 г + 500 г)	эмалированный противень на уровнях 1 и 3	10	150 - 160	35 - 45
Низкий пирог (500 г + 500 г + 500 г)	эмалированный противень на уровнях 1, 2 и 4 1)	10	155 - 165	40 - 50
Дрожжевой пирог с яблоками (2 кг)	эмалированный противень на уровне 3	-	170 - 180	40 - 50
Яблочный пирог (1,2 кг + 1,2 кг)	2 круглых противня с алюминиевым покрытием (диаметр: 20 см) на уровне 2	-	165 - 175	50 - 60
Маленькие пирожные (500 г)	эмалированный противень на уровне 2	10	150 - 160	20 - 30
Маленькие пирожные (500 г + 500 г)	эмалированный противень на уровнях 1 и 3	10	150 - 160	30 - 40
Маленькие пирожные (500 г + 500 г + 500 г)	эмалированный противень на уровнях 1, 2 и 4 1)	10	150 - 160	35 - 45

Продукты	Тип и положение противня	Время предварительного прогрева (в минутах)	Температура (°C)	Время приготовления / выпекания (в минутах)
Нежирный бисквитный пирог (350 г)	1 круглый противень с алюминиевым покрытием (диаметр: 26 см) на уровне 1	10	150 - 160	20 - 30
Пирог на противне (1,2 кг)	эмалированный противень на уровне 2	-	150 - 160	30 - 35 ²⁾
Цыпленок, целиком (1,3 кг)	полка духового шкафа на 2 уровне, глубокий противень на 1 уровне	-	170 - 180	40 - 50
Жареная свинина (800 г)	полка духового шкафа на 2 уровне, глубокий противень на 1 уровне	-	170 - 180	45 - 50
Дрожжевой пирог с начинкой (1,2 кг)	эмалированный противень на уровне 2	20 - 30	150 - 160	20 - 30
Пицца (1 кг + 1 кг)	эмалированный противень на уровнях 1 и 3	-	180 - 200	30 - 40
Пицца (1 кг)	эмалированный противень на уровне 2	-	190 - 200	25 - 35
Сырный торт (чизкейк) (2,6 кг)	эмалированный противень на уровне 1	-	160 - 170	40 - 50
Швейцарский открытый яблочный пирог (1,9 кг)	эмалированный противень на уровне 2	10 - 15	180 - 200	30 - 40
Рождественский пирог (2,4 кг)	эмалированный противень на уровне 2	10	150 - 160	35 - 40 ²⁾
Открытый пирог «Киш Лорен» (1 кг)	1 круглый противень (диаметр: 26 см) на уровне 2	10 - 15	190 - 210	30 - 40

Продукты	Тип и положение противня	Время предварительного прогрева (в минутах)	Температура (°С)	Время приготовления / выпекания (в минутах)
Крестьянский хлеб (750 г + 750 г)	2 круглых противня с алюминиевым покрытием (диаметр: 20 см) на уровне 1	15 - 20 ³⁾	160 - 170	40 - 50
Румынский бисквит (600 г + 600 г)	2 круглых противня с алюминиевым покрытием (диаметр: 25 см) на уровне 2	10 - 15	155 - 165	40 - 50
Румынский бисквит – традиционный (600 г + 600 г)	2 круглых противня с алюминиевым покрытием (диаметр: 20 см) на уровне 2	-	150 - 160	30 - 40
Булочки из дрожжевого теста (800 г)	эмалированный противень на уровне 3	15	180 - 200	10 - 15
Булочки из дрожжевого теста (800 г + 800 г)	эмалированный противень на уровнях 1 и 3	15	180 - 200	15 - 20
Швейцарский рулет (500 г)	эмалированный противень на уровне 3	10	150 - 160	15 - 25
Безе (400 г)	эмалированный противень на уровне 2	-	110 - 120	30 - 40
Безе (400 г + 400 г)	эмалированный противень на уровнях 1 и 3	-	110 - 120	45 - 55
Безе (400 г + 400 г + 400 г)	эмалированный противень на уровнях 1, 2 и 4 ¹⁾	-	115 - 125	55 - 65
Пирог с обсыпкой (1,5 кг)	эмалированный противень на уровне 3	-	160 - 170	25 - 35
Бисквитный пирог (600 г)	эмалированный противень на уровне 2	10	150 - 160	25 - 35

Продукты	Тип и положение противня	Время предварительного прогрева (в минутах)	Температура (°C)	Время приготовления / выпекания (в минутах)
Сливочный пирог (600 г + 600 г)	эмалированный противень на уровнях 1 и 3	10	160 - 170	25 - 35

- 1) После того, как пирог на уровне 4 готов, выньте его и поставьте пирог с уровня 1. Выпекайте еще 10 минут.
- 2) После выключения прибора оставьте пирог в духовом шкафу на 7 минут.
- 3) Установите температуру 250°C для предварительного прогрева.

11.7 Щадящий нагрев

Продукты	Тип и положение противня	Время предварительного прогрева (в минутах)	Температура (°C)	Время приготовления / выпекания (в минутах)
Полоски из теста (250 г)	эмалированный противень на уровне 2	20 ¹⁾	150 - 160	20 - 25
Низкий пирог (500 г)	эмалированный противень на уровне 2	20 ¹⁾	160 - 170	35 - 40
Пицца (1000 г)	эмалированный противень на уровне 2	20 ¹⁾	200 - 210	30 - 40
Швейцарский рулет (500 г)	эмалированный противень на уровне 2	20 ¹⁾	160 - 170	20 - 30
Безе (400 г)	эмалированный противень на уровне 2	10 ¹⁾	110 - 120	50 - 60
Бисквитный пирог (600 г)	эмалированный противень на уровне 2	20 ¹⁾	160 - 170	25 - 30
Сливочный пирог (600 г)	эмалированный противень на уровне 2	20 ¹⁾	160 - 170	25 - 30
Цыпленок, целиком (1,2 кг)	полка духового шкафа на уровне 2 ²⁾	-	220 - 230	45 - 55

- 1) Поворотом ручки термостата задайте температуру 250°C.
- 2) Поместите глубокий противень под полку духового шкафа на уровень 1.

11.8 Турбо-гриль

Продукты	Уровень полки	Время предварительного прогрева (в минутах)	Температура (°C)	Время приготовления / выпекания (в минутах)
Тосты (500 г)	3	10	230	3 - 5
Цыпленок, половинка (1200 г)	2	-	200	25 + 25
Свинные жареные отбивные котлеты (500 г)	2	-	230	20 + 20

11.9 Режим «Пицца»

Продукты	Тип и положение противня	Время предварительного прогрева (в минутах)	Температура (°C)	Время приготовления / выпекания (в минутах)
Яблочный пирог (1200 г + 1200 г)	2 круглых противня с алюминиевым покрытием (диаметр: 20 см) на уровне 2	-	170 - 180	50 - 60
Цыпленок, целиком (1400 г)	уровень 2	-	165 - 175	55 - 65
Цыпленок, половинка (1350 г)	уровень 2	-	165 - 175	30 - 35
Пицца (1000 г + 1000 г)	эмалированный противень или противень с алюминиевым покрытием на уровнях 1 и 2 ¹⁾	-	180 - 200	30
Пицца (1000 г)	эмалированный противень на уровне 2	-	190 - 200	25 - 35
Открытый пирог «Киш Лорен» (1000 г)	уровень 2	10 - 15	210 - 220	20 - 30

¹⁾ После 20 минут приготовления поменяйте противни местами на полках.

12. ДУХОВОЙ ШКАФ - УХОД И ЧИСТКА



ВНИМАНИЕ!

См. главу «Сведения по технике безопасности».

- Протирайте переднюю панель прибора мягкой тряпкой, смоченной в теплом растворе мощного средства.

- Для чистки металлических поверхностей используйте обычное чистящее средство.
- Чистите камеру духового шкафа после каждого применения. Это облегчает удаление загрязнений и предотвращает их пригорание.
- Стойкие загрязнения удаляйте специальными чистящими средствами для духовых шкафов.
- После каждого использования протирайте все принадлежности духового шкафа (мягкой тряпкой, смоченной в теплой воде с добавлением моющего средства) и затем дайте им высохнуть.
- При наличии принадлежностей с антипригарным покрытием не используйте для их чистки агрессивные средства, острые предметы и не мойте их в посудомоечной машине. В противном случае возможно повреждение антипригарного покрытия!

12.1 Очистка дверцы духового шкафа

В дверце духового шкафа имеются две стеклянные панели, установленные одна за дру-

гой. Чтобы облегчить их очистку, снимите дверцу духового шкафа.



ВНИМАНИЕ!

Если попытаться извлечь внутреннюю стеклянную панель, предварительно не сняв дверцу, то дверца духового шкафа может захлопнуться.



ВНИМАНИЕ!

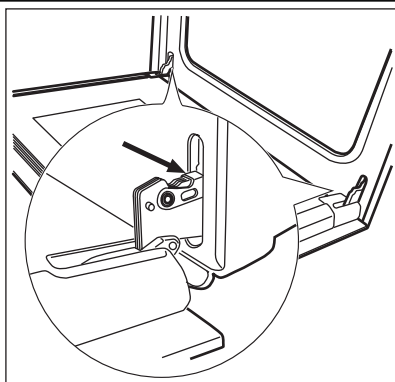
Перед очисткой стеклянных панелей убедитесь, что они остыли. Существует опасность, что стекло треснет.



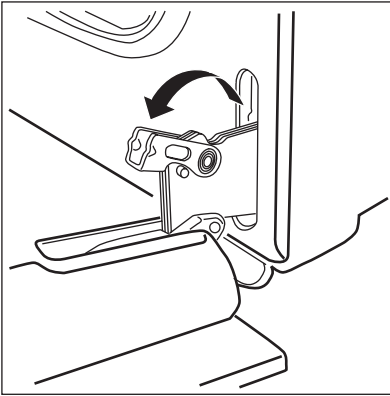
ВНИМАНИЕ!

Стеклянные панели дверцы, имеющие повреждения или царапины, становятся хрупкими и могут треснуть. Во избежание этого их необходимо заменить. Для получения более подробных указаний обратитесь в местный сервисный центр.

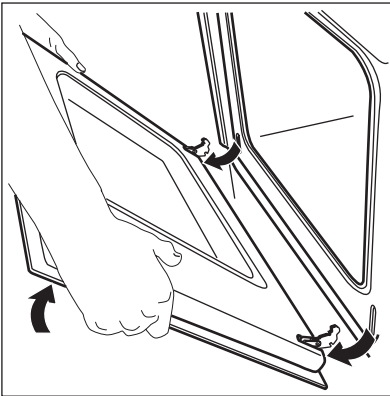
Снятие дверцы духового шкафа и стеклянной панели



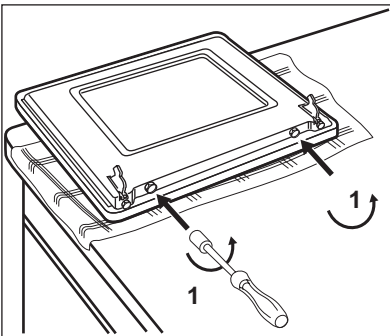
1. Откройте дверцу до конца и возьмитесь за обе петли.



2. Поднимите и поверните рычажки, расположенные в обеих петлях.



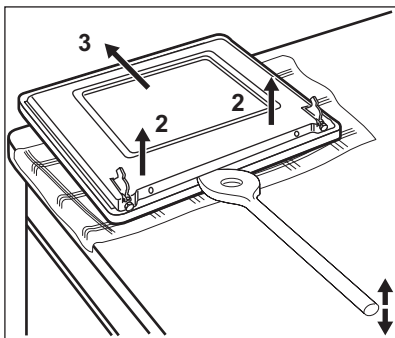
3. Прикройте дверцу до первого фиксируемого положения (наполовину). Затем потяните дверцу на себя и извлеките петли из гнезд.



4. Положите дверцу на устойчивую поверхность, подложив под дверцу мягкую ткань. Используйте отвертку, чтобы извлечь два винта с нижнего края дверцы.



Не потеряйте винты!



5. Используйте лопатку, сделанную из дерева, пластмассы или аналогичного материала, чтобы открыть внутреннюю дверцу. Удерживая внешнюю дверцу, толкните внутреннюю дверцу по направлению к верхнему краю дверцы.
6. Поднимите внутреннюю дверцу.
7. Очистите внутреннюю сторону дверцы.

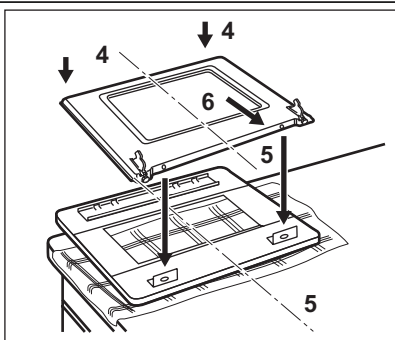
Вымойте стеклянную панель водой с мылом. Тщательно высушите ее.



ВНИМАНИЕ!

Стеклянную панель можно мыть только водой с мылом. Абразивные чистящие вещества, пятновыводители и предметы с острыми краями (например, ножи или скребки) могут повредить стекло.

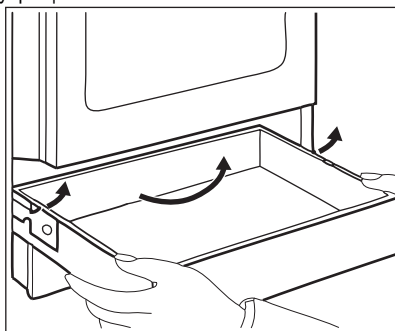
Установка дверцы и стеклянной панели



После окончания чистки установите дверцу духового шкафа на место. Для этого выполните описанную выше процедуру в обратном порядке.

12.2 Извлечение ящика

Ящик под духовым шкафом извлекается для упрощения чистки.



Извлечение ящика

1. Вытяните ящик до упора.
2. Осторожно поднимите ящик.
3. Полностью извлеките ящик.

Установка ящика

Для установки ящика выполните вышеуказанные действия в обратном порядке.



ВНИМАНИЕ!

Не храните в ящике воспламеняющиеся материалы (например, чистящие средства, полиэтиленовые пакеты, кухонные рукавицы, бумагу или чистящие аэрозоли). При работе духового шкафа ящик сильно нагревается. Существует риск возгорания

12.3 Лампа освещения духового шкафа



ВНИМАНИЕ!

При замене лампы освещения духового шкафа будьте осторожны. Перед заменой лампы всегда выключайте прибор. Существует опасность поражения электрическим током.



ВНИМАНИЕ!

В приборе используются специальные лампы, предназначенные только для бытовых приборов. Не используйте их для освещения комнат дома или для точечного освещения в комнате. При необходимости замены лампы она должна быть заменена лампой той же мощности, а также должна быть предназначена для эксплуатации только в бытовых приборах.

Прежде чем заменить лампу освещения духового шкафа:

- Выключите прибор.

- Извлеките предохранители из электрощита или отключите рубильник.
- Положите ткань на дно духового шкафа. Это поможет предотвратить повреждение лампы освещения духового шкафа и его плафона.

Замена лампы освещения духового шкафа:

1. Найдите плафон лампы: он находится в задней части камеры. Чтобы снять плафон, поверните его против часовой стрелки.
2. Очистите стеклянный плафон от грязи.
3. Замените лампу освещения духового шкафа на аналогичную, с жаростойкостью 300°C.
Используйте только лампу освещения духового шкафа такого же типа и номинала. Она должна быть предназначена для применения только в бытовых приборах, а ее мощность должна совпадать с мощностью заменяемой лампы.
4. Установите плафон.

13. ЧТО ДЕЛАТЬ, ЕСЛИ ...

Неисправность	Возможная причина	Способ устранения
При поджиге газа нет искры.	Отсутствует электропитание.	Убедитесь, что прибор подключен к электросети, а подача электроэнергии не отключена.
При поджиге газа нет искры.	Отсутствует электропитание.	Проверьте предохранитель на домашнем электрощите.
При поджиге газа нет искры.	Крышка и рассекатель горелки стоят неровно.	Удостоверьтесь, что крышка и рассекатель установлены как следует.
Пламя гаснет сразу после розжига.	Термопара недостаточно нагрелась.	После появления пламени подержите ручку нажатой около 5 секунд.
Газ горит неравномерно по окружности горелки.	Рассекатель горелки засорился остатками пищи.	Убедитесь, что инжектор не засорен, а в рассекателе горелки нет остатков пищи.
Прибор не работает.	Сработал автоматический прерыватель на электрощитке.	Проверьте предохранитель. В случае повторного срабатывания предохранителя обратитесь к квалифицированному электрику.

Неисправность	Возможная причина	Способ устранения
Духовой шкаф не нагревается.	Духовой шкаф не включен.	Включите духовой шкаф.
Духовой шкаф не нагревается.	Не заданы необходимые настройки.	Проверьте настройки.
Лампа освещения духового шкафа не работает.	Лампа освещения духового шкафа неисправна.	Замените лампу освещения духового шкафа.
На дисплее отображается «0.00» и «LED».	Имел место сбой энергоснабжения.	Снова установите часы.
На продуктах и внутри камеры духового шкафа образуются пар и конденсат.	Блюда находились в духовом шкафу слишком долго.	По окончании приготовления не оставляйте блюда в духовом шкафу более 15-20 минут.

Если самостоятельно справиться с проблемой не удастся, обратитесь к продавцу или в сервисный центр.

Данные, необходимые для сервисного центра, находятся на табличке с техническими

данными. Табличка с техническими данными находится на передней рамке камеры духового шкафа.

Рекомендуем записать их здесь:

Название модели (MOD.)

PNC (номер изделия)

Серийный номер (S.N.)

14. УСТАНОВКА

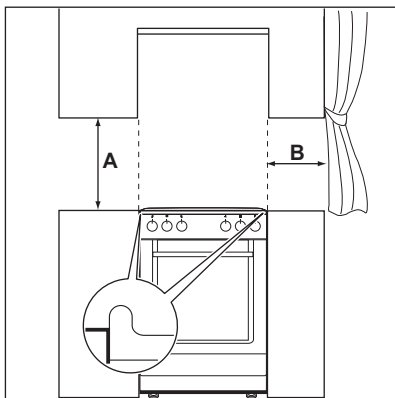


ВНИМАНИЕ!

См. Главу «Сведения по технике безопасности».

Отдельно стоящий прибор можно устанавливать рядом с предметами мебели, между ними или в углу.

14.1 Место для установки прибора



Минимальные расстояния

Габариты	мм
A	690
B	150

14.2 Технические данные

Габаритные размеры	
Высота	855 мм
Ширина	500 мм
Глубина	600 мм
Суммарная электрическая мощность	3035,6 Вт

Напряжение	230 В
Частота	50 Гц
Категория газа	I2H3B/P
Подвод газа	G20 (2H) 13 мбар
	G20 (2H) 20 мбар
	G30/31 (3B/P) - 30/30 мбар

Горелка	Ø обводного клапана в 1/100 мм
Ускоренного приготовления	32
Повышенной мощности	42

Диаметры обводных клапанов

Горелка	Ø обводного клапана в 1/100 мм
Вспомогательная	30

Газовые горелки

Горелка	Нормальная мощность	Пониженная мощность	Тип газа	Давление	Диаметр форсунки	Использование
	кВт	кВт		мбар	мм	
Вспомогательная горелка	1	0,4	Природный газ G20	13	0,82	-
	1	0,35	Природный газ G20	20	0,7	-
	1	0,35	Бутан G30	28 - 30	0,5	72,71
	0,85	0,31	Пропан G31	28 - 30	0,5	60,7
Горелка для ускоренного приготовления	2	0,5	Природный газ G20	13	1,11	-
	1,9	0,45	Природный газ G20	20	0,96	-
	2	0,43	Бутан G30	28 - 30	0,71	145,43
	1,7	0,38	Пропан G31	28 - 30	0,71	121,4
Горелка повышенной мощности	3	0,78	Природный газ G20	13	1,32	-
	3	0,75	Природный газ G20	20	1,19	-
	3	0,72	Бутан G30	28 - 30	0,88	218,14
	2,6	0,63	Пропан G31	28 - 30	0,88	185,68

14.3 Подсоединение к системе газоснабжения

Для подключения следует использовать неподвижное соединение либо гибкий шланг в оплетке из нержавеющей стали в соответствии с действующими нормами. При исполь-

зовании гибких шлангов в металлической оплетке необходимо тщательно проследить, чтобы они не соприкасались с подвижными элементами и не пережимались.

14.4 Гибкая неметаллическая подводка

Если имеется возможность полного доступа к месту подводки газа и контроля состояния по всей ее длине, можно использовать гибкую подводку. Необходимо плотно зафиксировать хомутами гибкую подводку.

Для установки используйте трубордержатель. Убедитесь, что трубордержатель плотно прижат к уплотняющей прокладке, а затем приступайте к подключению линии подачи газа. Использование гибкой подводки допускается, если:

- Ее температура равна температуре в помещении или превышает ее не более, чем на 30°C.
- Ее длина не превышает 1500 мм.
- Она не сдавливается.
- Она не натянута и не перекручена.
- Он не касается острых кромок или углов.
- Ее можно легко осмотреть, чтобы проверить ее состояние.

Для обеспечения надлежащего состояния гибкой подводки следует регулярно проверять ее:

- На предмет отсутствия трещин, порезов, следов горения - как на обоих концах, так и по ее длине.
- На предмет надлежащей эластичности материала гибкой подводки: шланг не должен становиться жестким.
- На предмет отсутствия ржавчины на хомутах, которыми крепится подводка.
- На предмет срока годности подводки.

В случае обнаружения одного или более дефектов - не ремонтируйте шланг, а замените его.

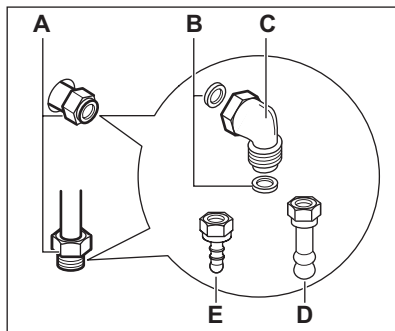


По окончании установки для проверки полной герметичности всех трубных соединений используйте мыльный раствор: использование пламени запрещено.

Линия подачи газа находится на задней стороне панели управления.



ВНИМАНИЕ!
Перед подключением газа необходимо отключить вилку шнура питания от розетки питания либо отключить предохранитель, расположенный в блоке предохранителей. Закройте основную вентиль линии подачи газа.



- A) Точка подключения линии подачи газа (допускается только одна точка подключения газа для устройства)
- B) Прокладка
- C) Регулируемое соединение
- D) Трубордержатель для природного газа
- E) Трубордержатель для сжиженного газа



Устройство отрегулировано на подачу газа, используемого по умолчанию. Чтобы изменить настройки, выберите трубордержатель из списка. Всегда используйте уплотняющую прокладку

14.5 Переоборудование на другие типы газа



ВНИМАНИЕ!

Переоборудование на другие типы газа должно выполняться только специалистом авторизованного сервисного центра.



Этот прибор предназначен для работы на природном газе. Допускается использование сжиженного газа при условии установки соответствующих инжекторов.



ВНИМАНИЕ!

Перед заменой инжекторов убедитесь, что ручки управления подачей газа находятся в выключенном положении и отключите прибор от сети электропитания. Дайте прибору полностью остыть. Существует опасность получения травмы.

14.6 Замена инжекторов

При переходе на другой тип газа замените инжекторы.

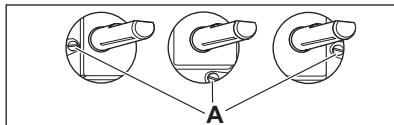
1. Снимите подставки для посуды.
2. Снимите крышки и рассекатели пламени горелок.
3. С помощью торцевого ключа на 7 мм отвинтите инжекторы и замените их теми, которые соответствуют применяемому типу газа.
4. Для сборки узлов выполните те же действия в обратном порядке.
5. Замените табличку с техническими данными (размещенную вблизи трубы подвода газа) табличкой, соответствующей новому типу используемого газа. Эта табличка находится в пакете с принадлежностями, поставляемыми вместе с прибором.

Если давление подачи газа нестабильно или отличается от необходимого давления, на трубу подачи газа следует установить соответствующий редуктор.

14.7 Регулировка минимального уровня пламени

Для установки минимального уровня пламени выполните следующие действия:

1. Зажгите горелку.
2. Поверните ручку в положение, соответствующее минимальному пламени.
3. Снимите ручку.
4. Тонкой отверткой отрегулируйте положение винта обводного клапана (А). Расположение винта обводного клапана (А) зависит от модели.



- При переоборудовании с природного газа на сжиженный газ закрутите регулировочный винт до упора.
- При переходе с сжиженного на природный газ открутите винт обводного клапана приблизительно на 1/4 оборота.

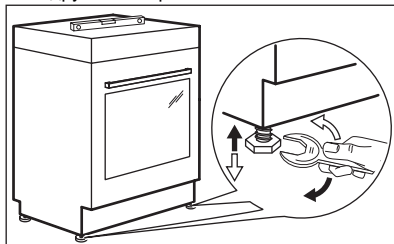


ВНИМАНИЕ!

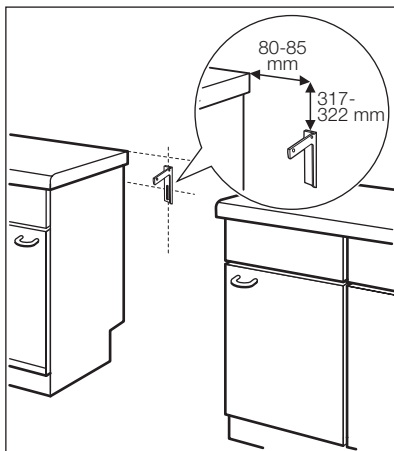
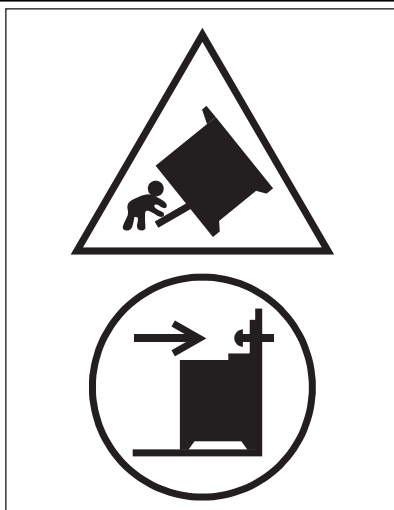
Убедитесь, что пламя не гаснет при быстром повороте ручки из максимального в минимальное положение.

14.8 Выравнивание по высоте

С помощью ножек на нижней части прибора выровняйте верхний край плиты по отношению к другим поверхностям



14.9 Защита от опрокидывания



ВНИМАНИЕ!

Установка защиты от опрокидывания обязательна. Установите защиту от опрокидывания, чтобы не допустить падения прибора из-за неверного распределения нагрузки.



ВНИМАНИЕ!

На Вашем приборе размещен символ, показанный на рисунке (если это применимо) для того, чтобы напомнить Вам о необходимости установки защиты от опрокидывания.



Убедитесь в правильном выборе высоты установки защиты от опрокидывания.

Установка защиты от опрокидывания

1. Перед установкой защиты от опрокидывания правильно выберите площадку для установки прибора и его высоту.
2. Убедитесь, что поверхность за прибором является ровной.
3. Установите кронштейн защиты от опрокидывания, воспользовавшись круглым отверстием в нем и отступив на 317 - 322 мм вниз от верхнего края и на 80 - 85 мм от бокового края прибора. Как следует привинтите его к твердому надежному материалу или прикрепите с помощью соответствующей арматуры к стене.
4. Отверстие для крепления находится слева на задней стороне прибора. См. иллюстрацию
5. При изменении положения кухонной плиты необходимо надлежащим образом отрегулировать защиту от опрокидывания.



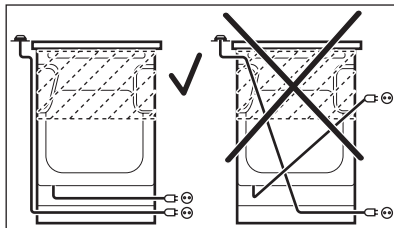
Если расстояние между кухонными шкафами больше, чем ширина прибора, следует установить его так, чтобы зазоры с обеих сторон были одинаковыми.

14.10 Электрическая установка


i Производитель не несет ответственности, если пользователь не соблюдает меры предосторожности, приведенные в Главе "Сведения по технике безопасности".

Данный прибор поставляется с сетевым шнуром и вилкой.


i Сетевой шнур не должен касаться частей прибора, показанных на рисунке.



15. ОХРАНА ОКРУЖАЮЩЕЙ СРЕДЫ

Материалы с символом  следует сдавать на переработку. Положите упаковку в соответствующие контейнеры для сбора вторичного сырья.

Принимая участие в переработке старого электробытового оборудования, Вы помогаете защитить окружающую среду и

здоровье человека. Не выбрасывайте вместе с бытовыми отходами бытовую технику, помеченную символом . Доставьте изделие на местное предприятие по переработке вторичного сырья или обратитесь в свое муниципальное управление.

Дата производства данного изделия указана в серийном номере (serial number), где первая цифра номера соответствует последней цифре года производства, вторая и третья цифры номера – порядковому номеру недели. Например, серийный номер 11012345 означает, что изделие произведено на десятой неделе 2011 года.

www.electrolux.com/shop



892953868-A-142013