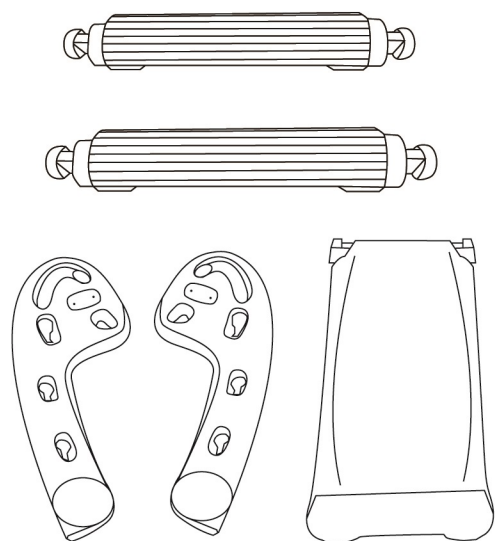
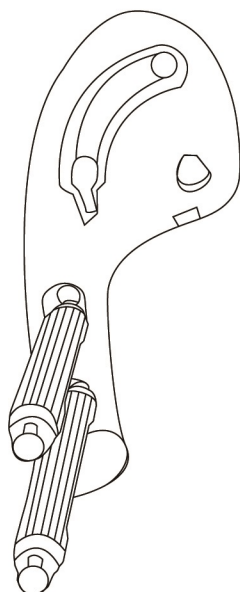


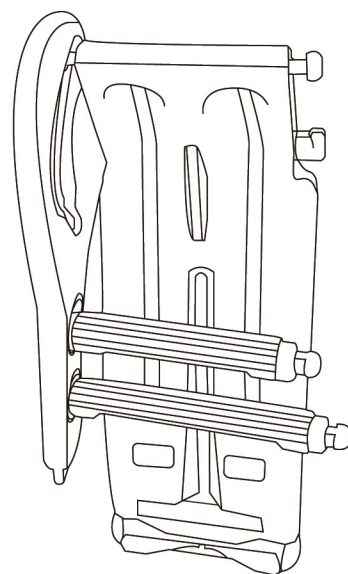
Осуществление сборки



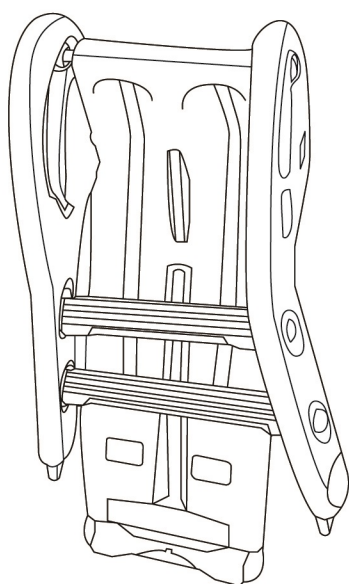
ШАГ ①



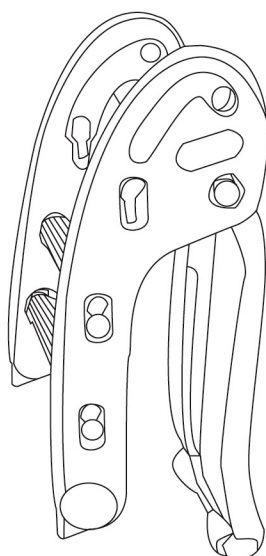
ШАГ ②



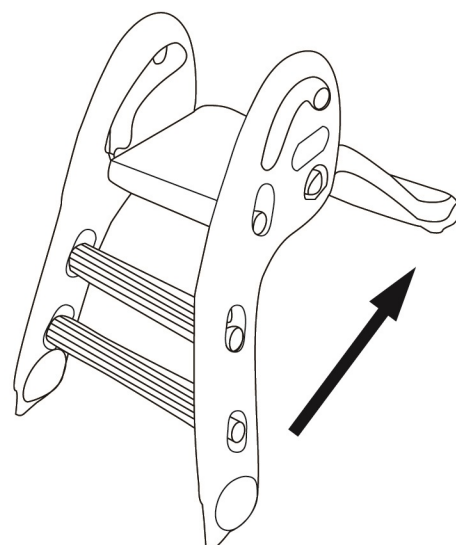
ШАГ ③



ШАГ ④



ШАГ ⑤



ШАГ ⑥