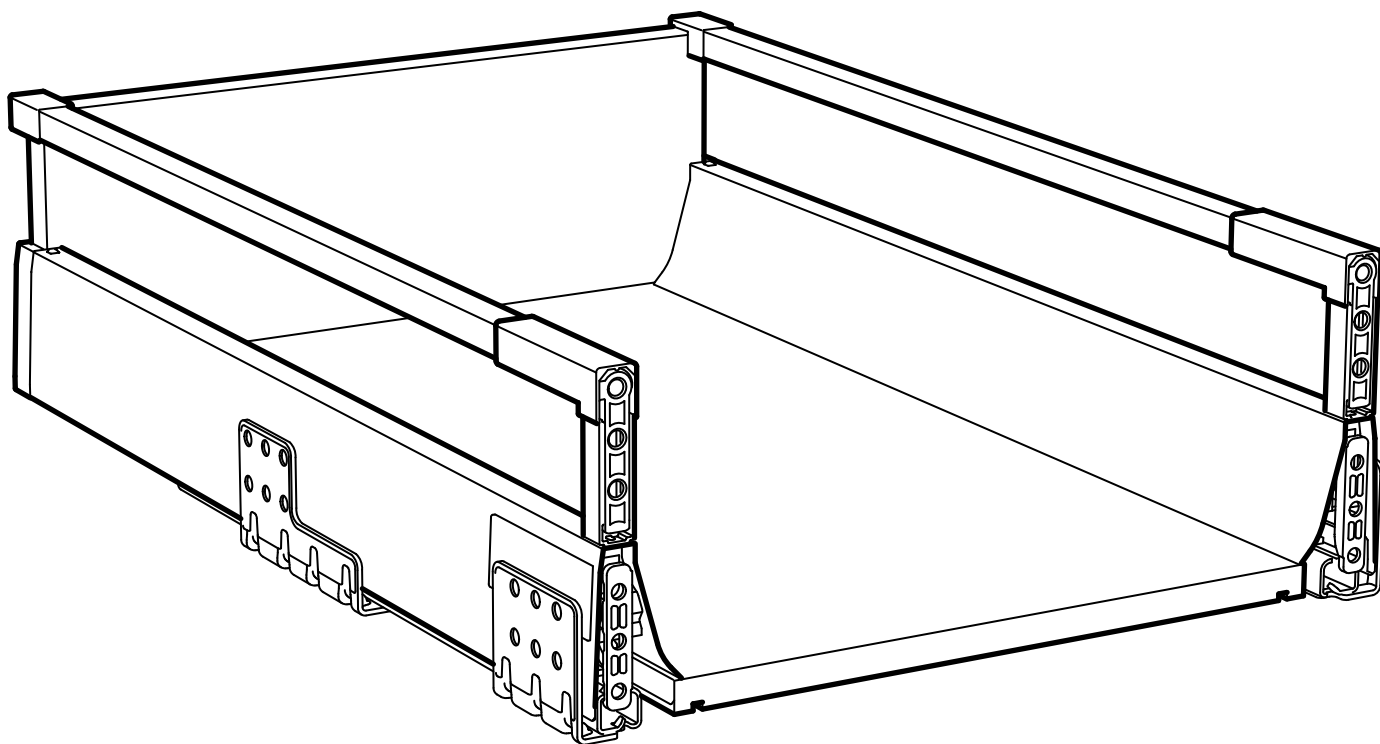
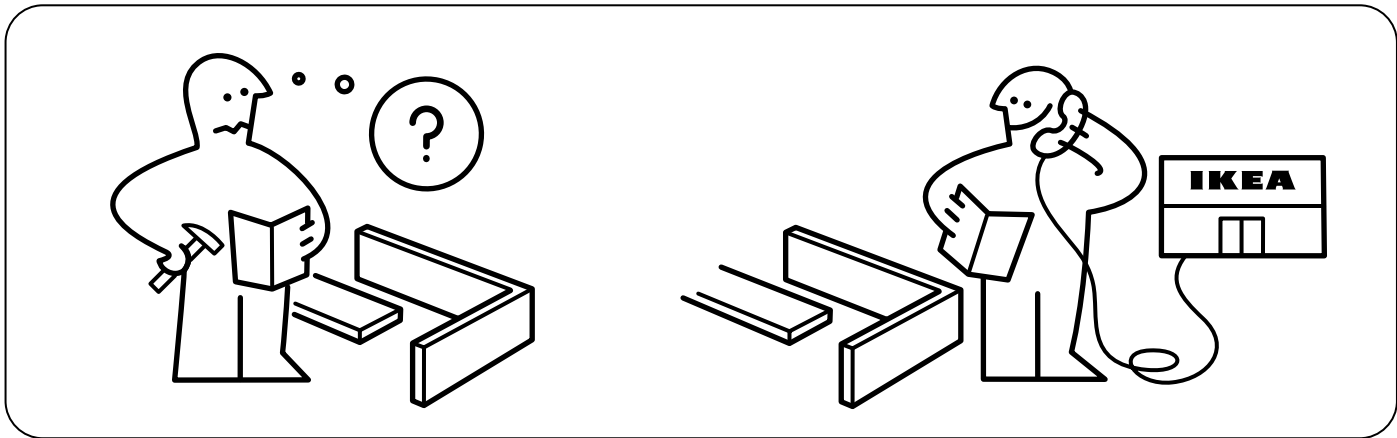
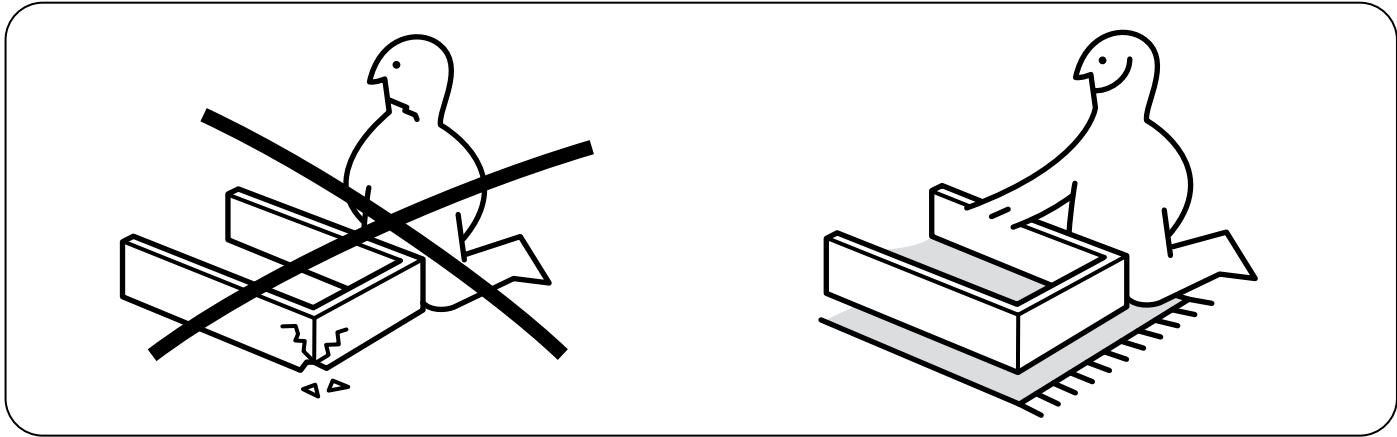
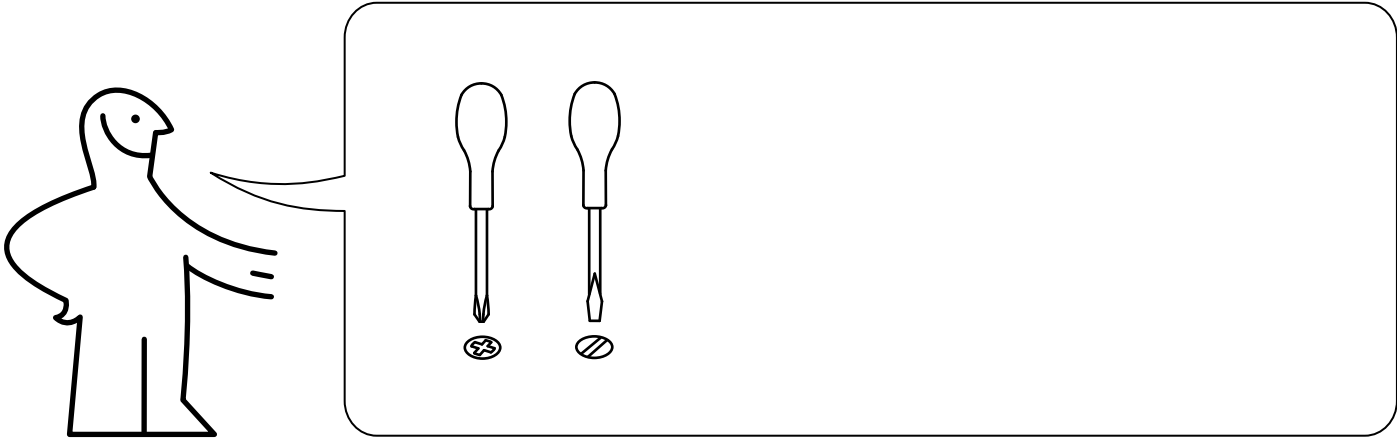
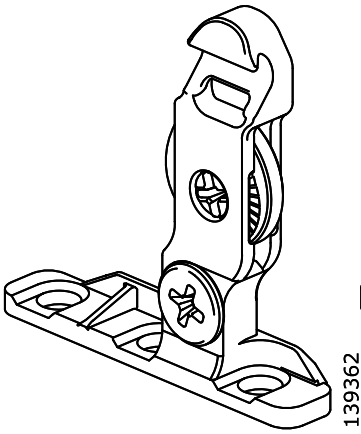


# MAXIMERA

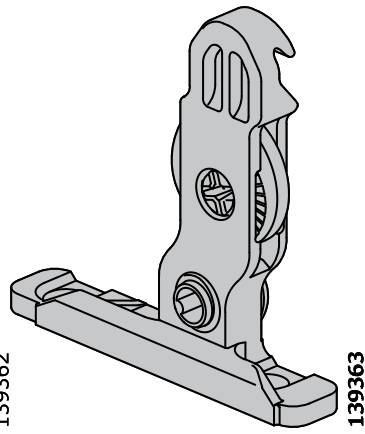


Design and Quality  
IKEA of Sweden

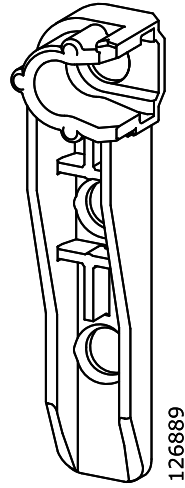




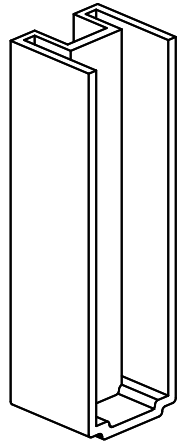
1x



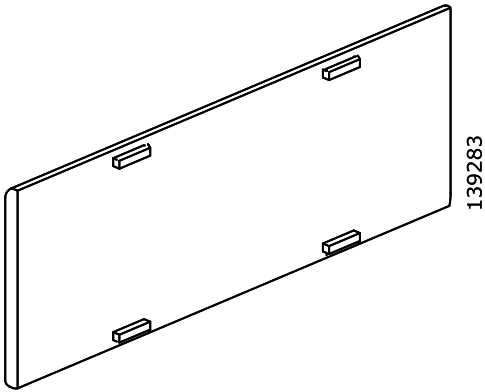
1x



2x



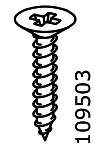
2x



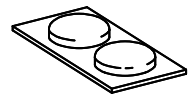
2x



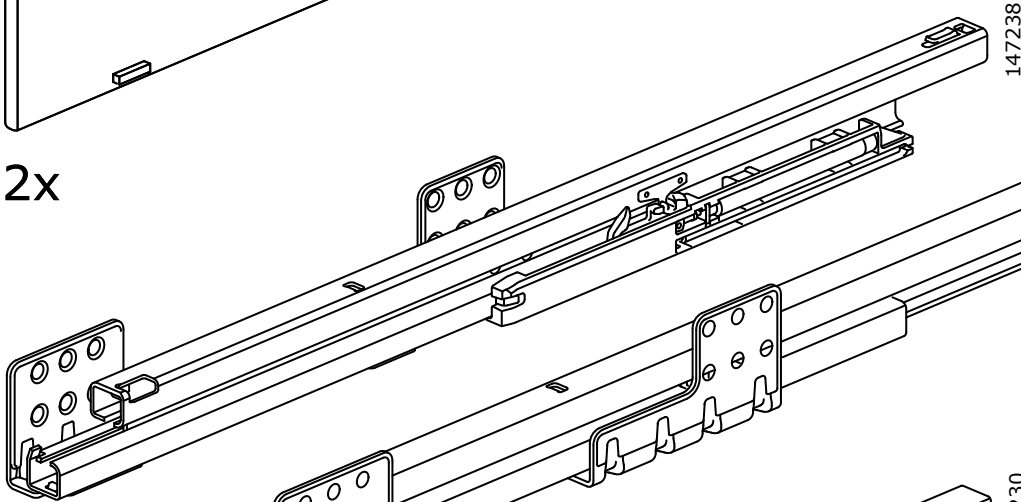
14x



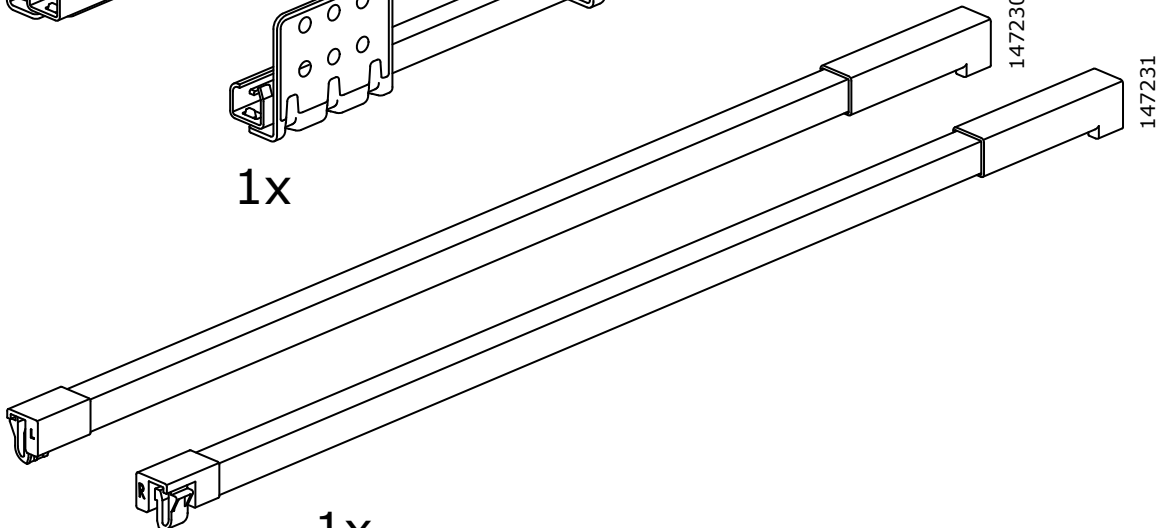
2x



2x

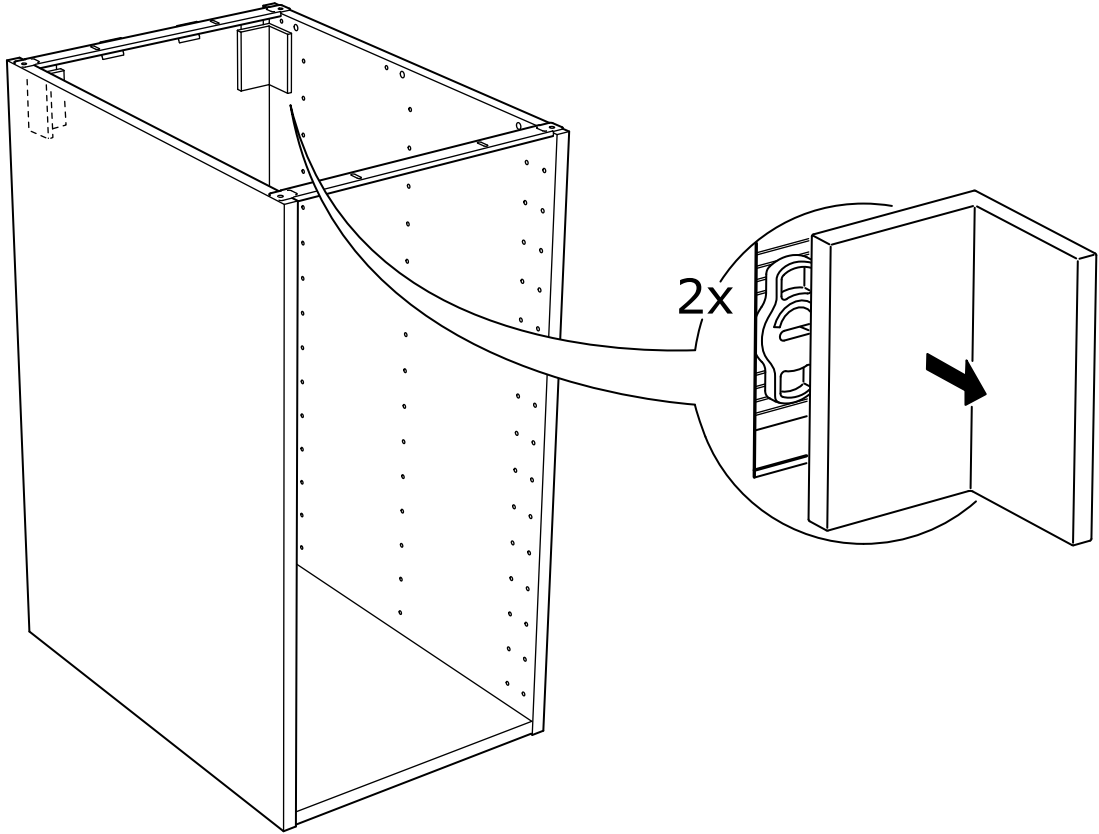


1x

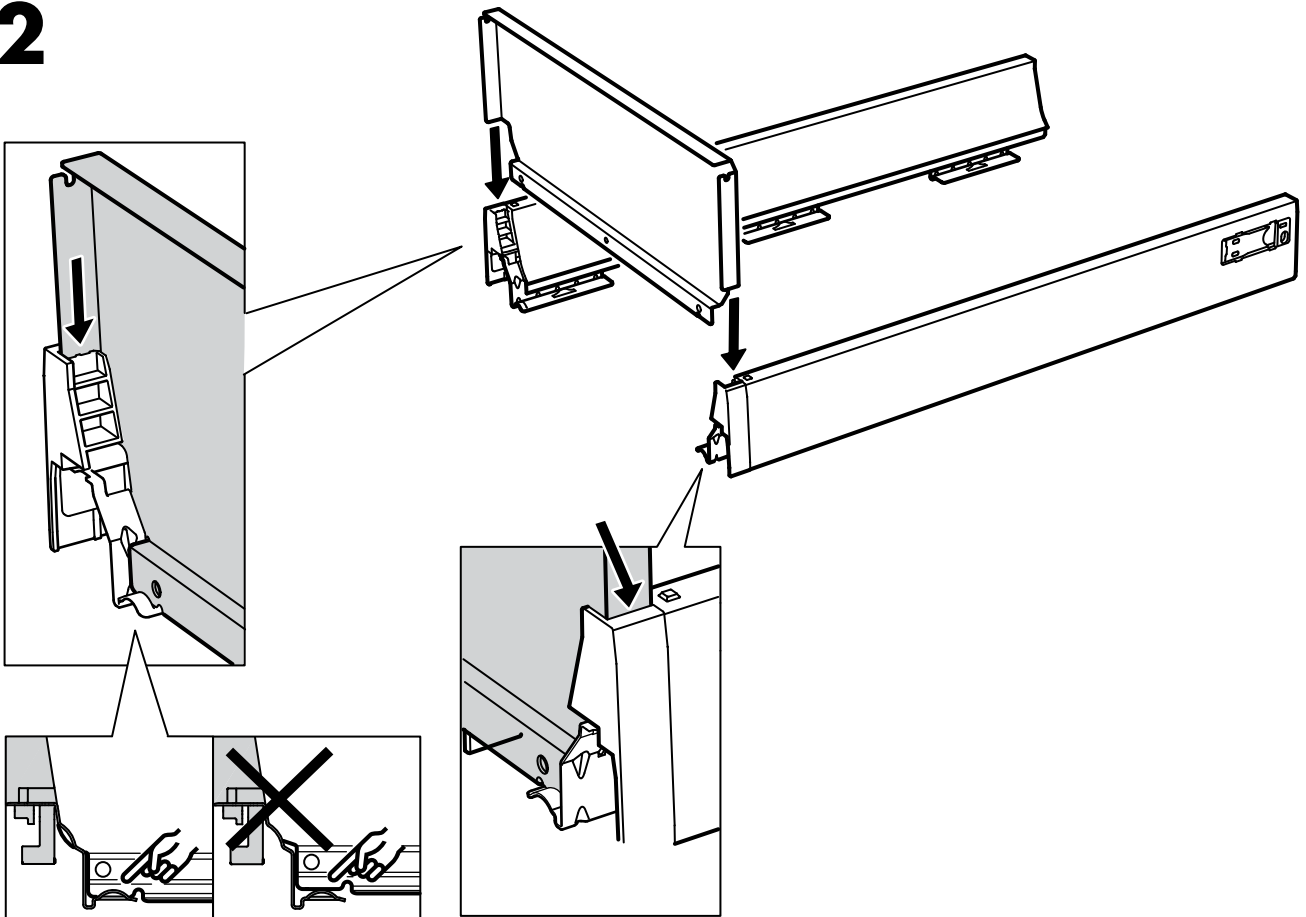


1x

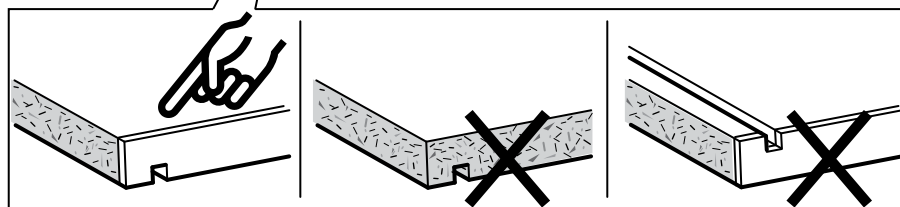
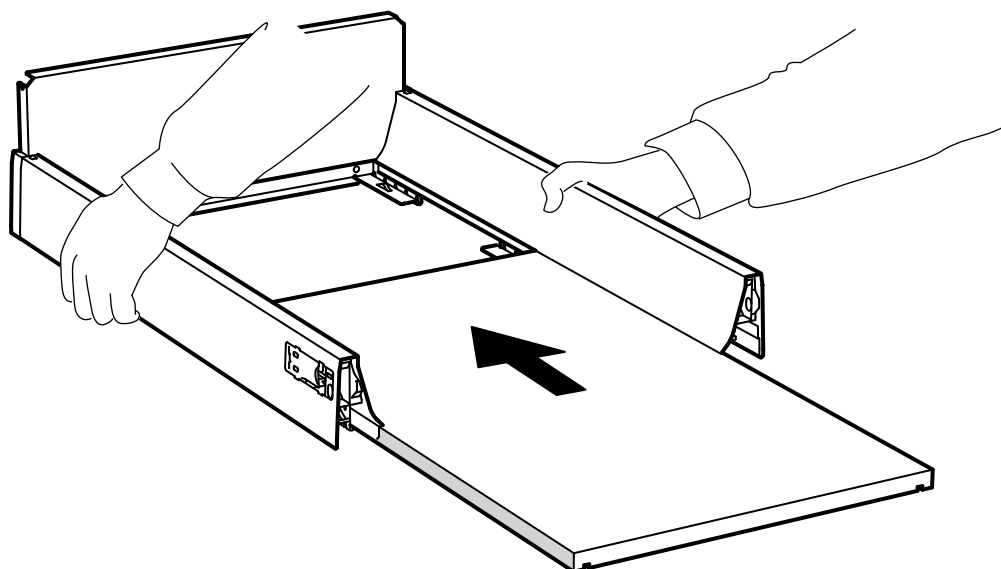
# 1

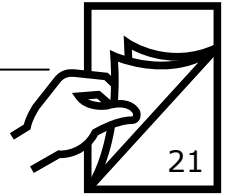
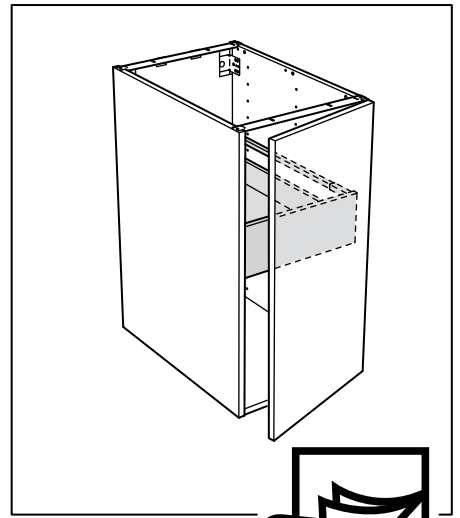
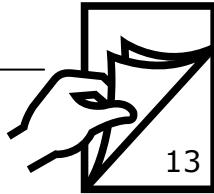
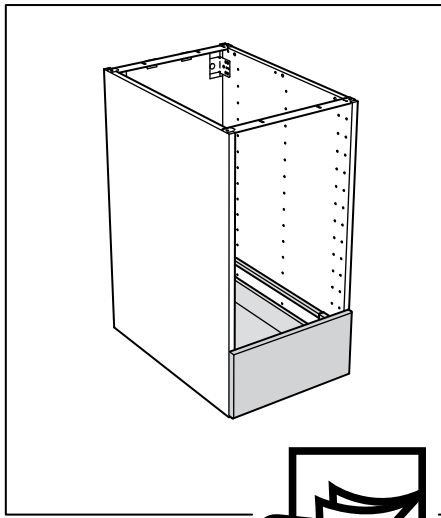
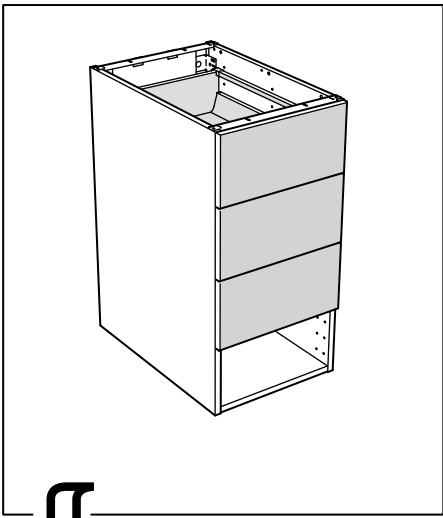


# 2

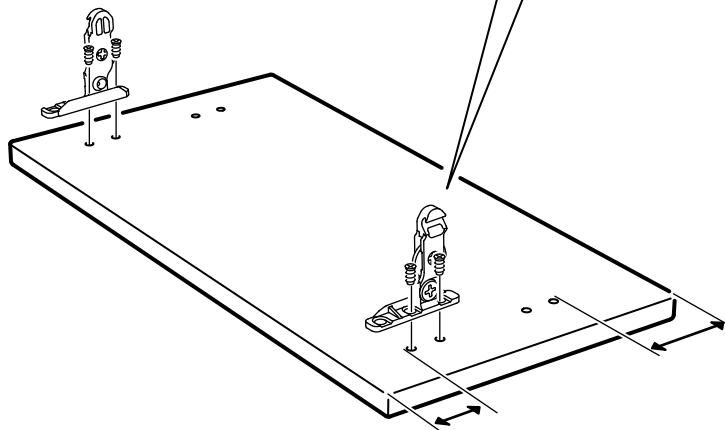
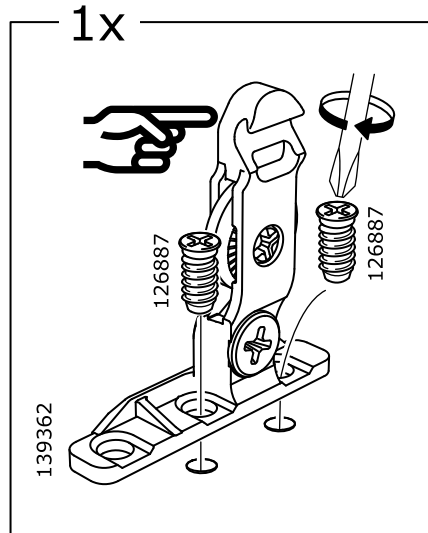
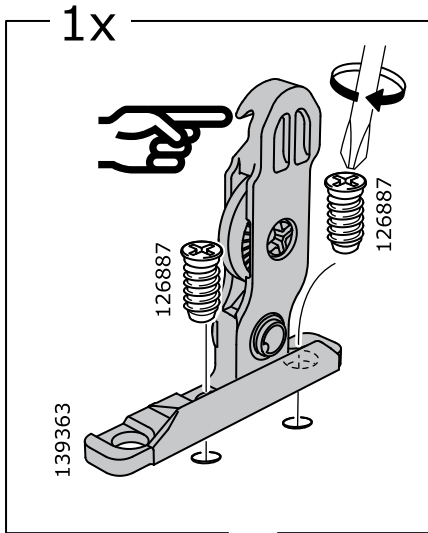


3

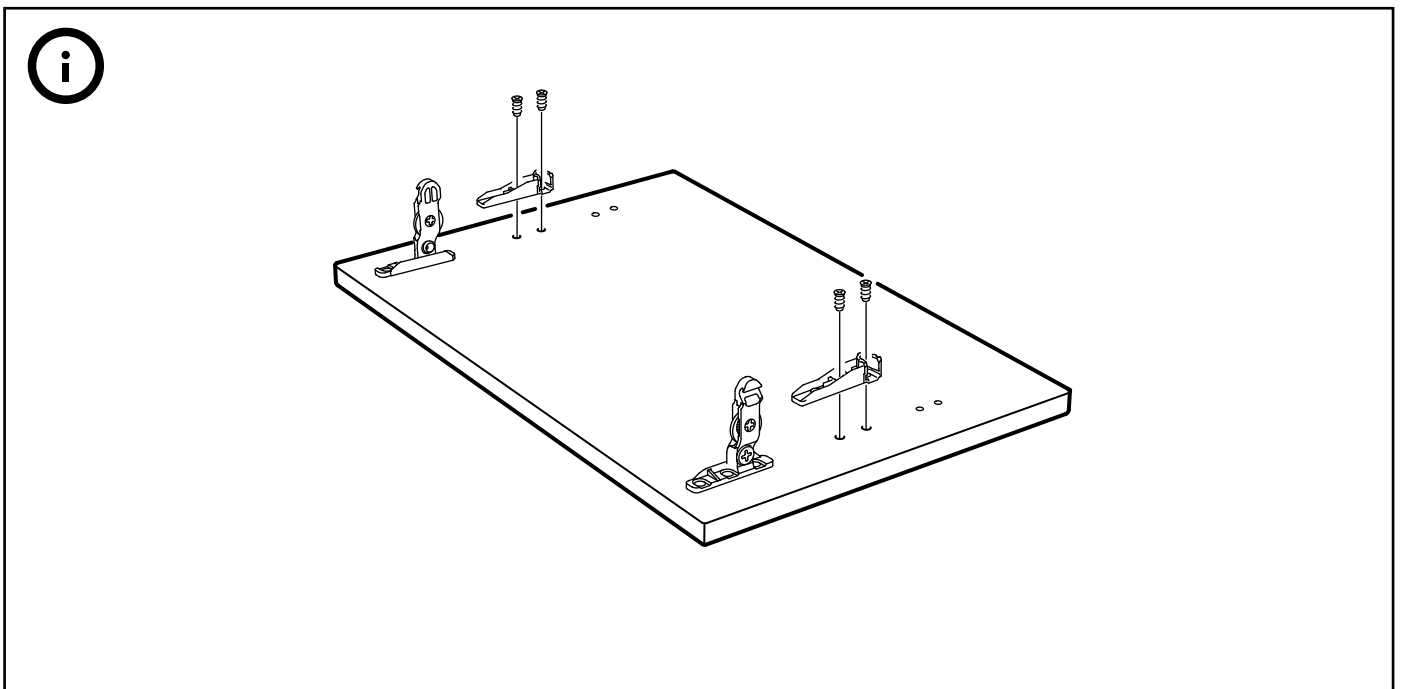
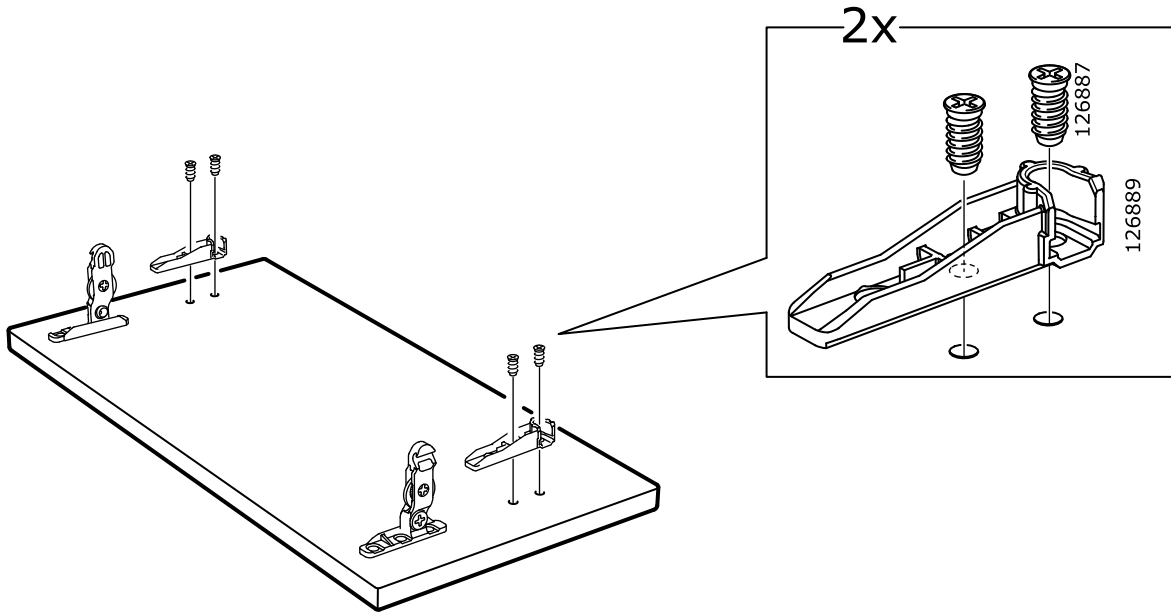




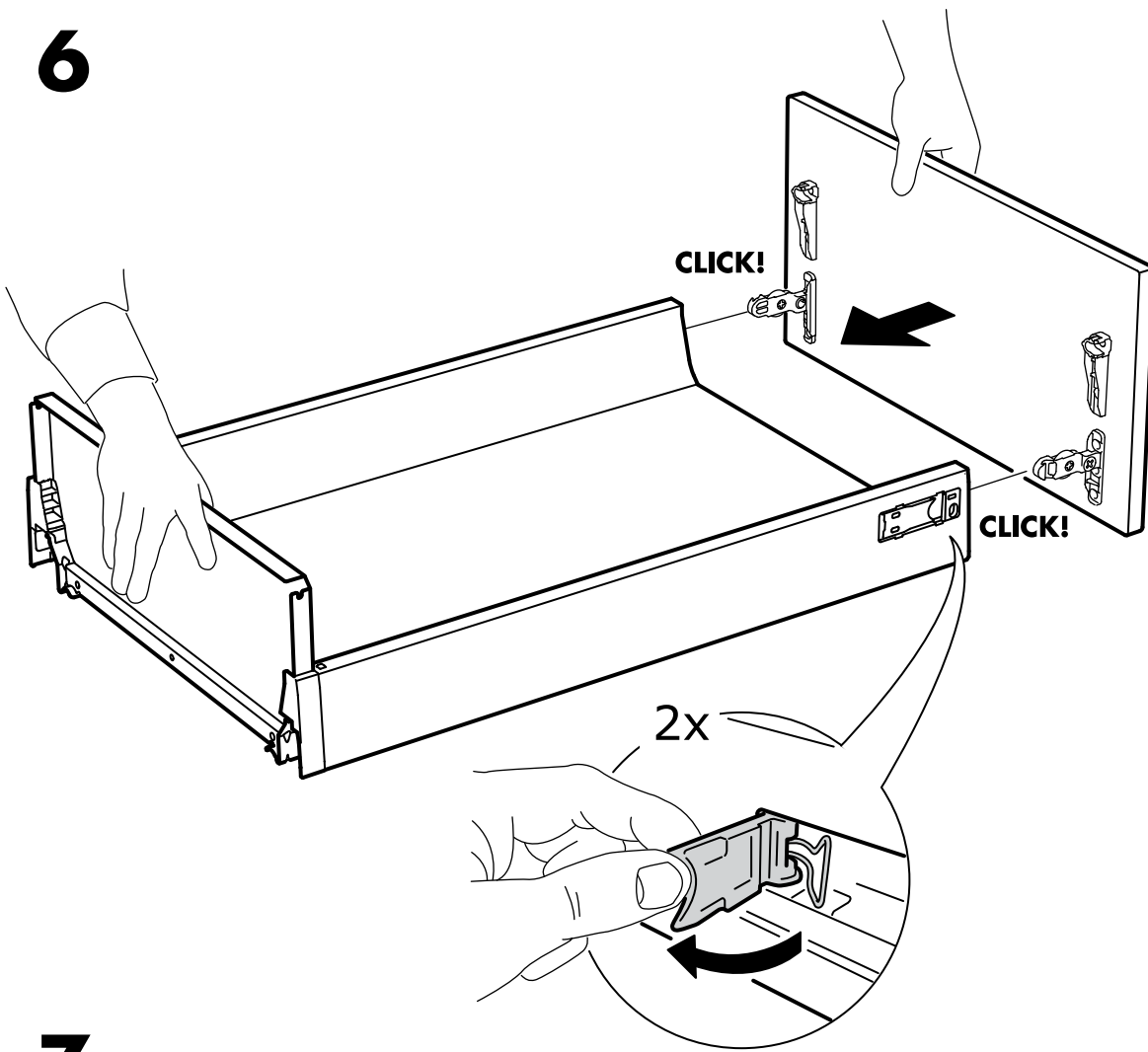
**4**



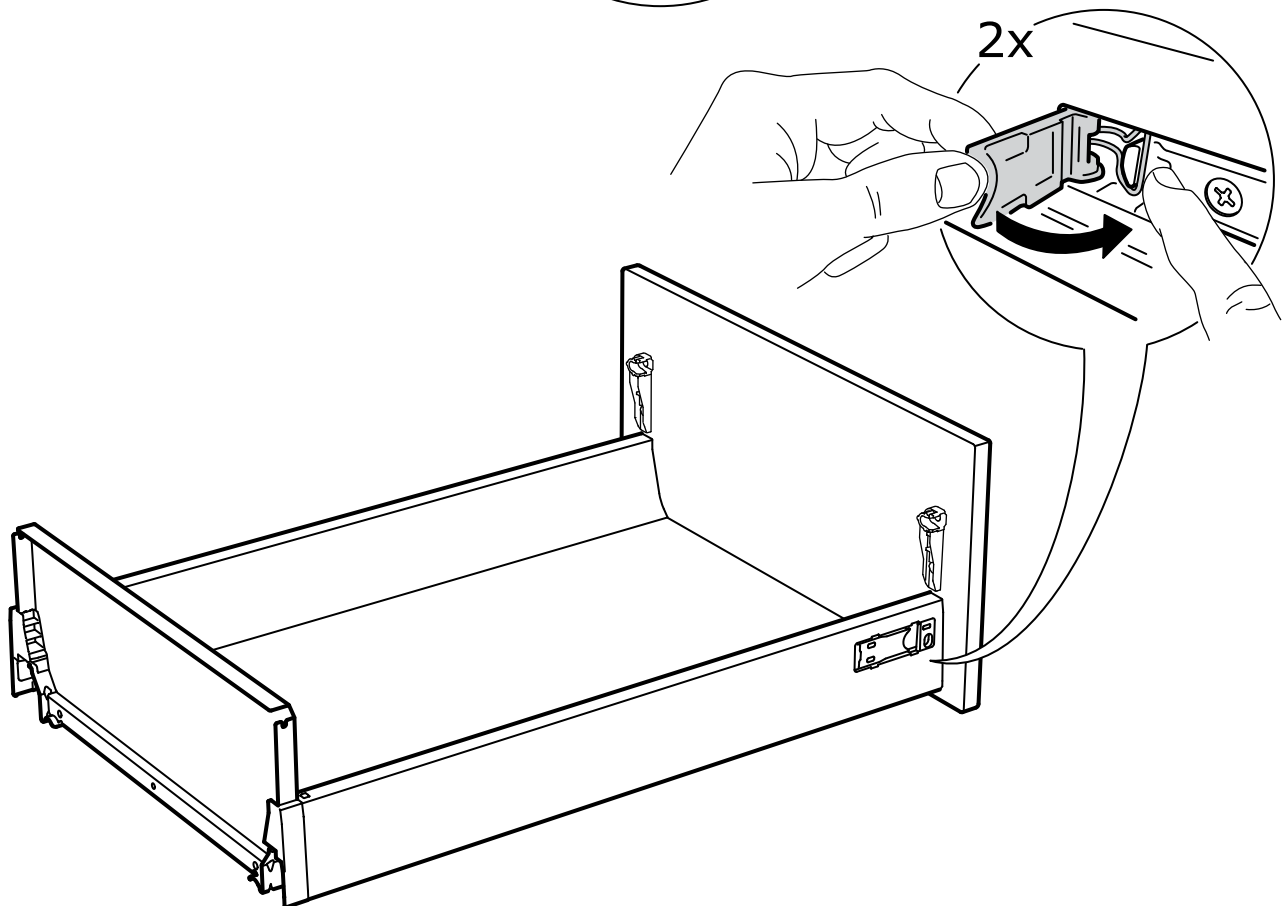
5



6

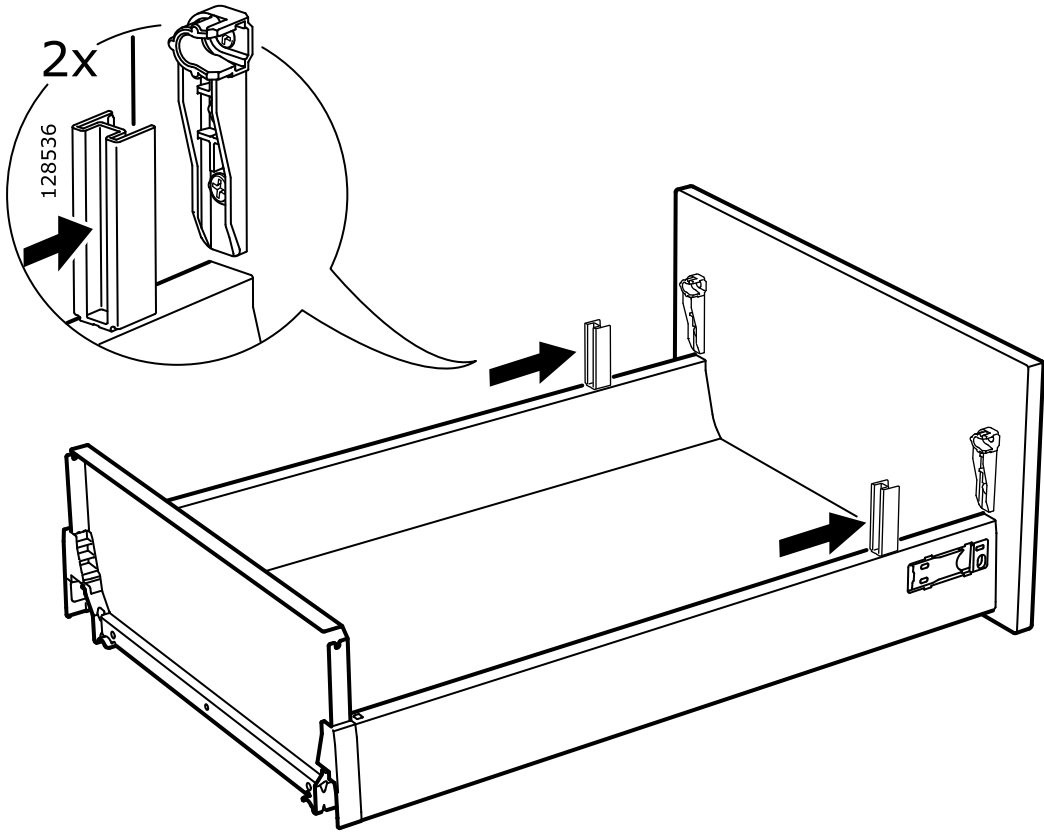


7

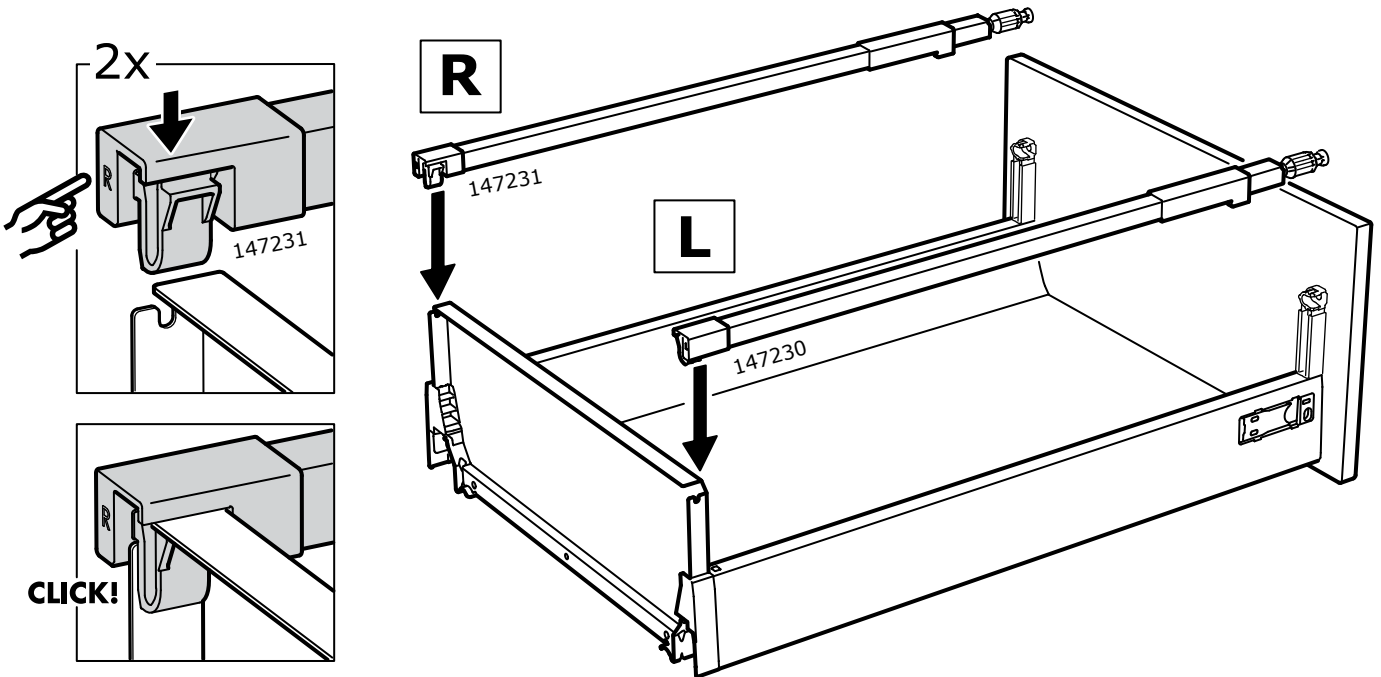




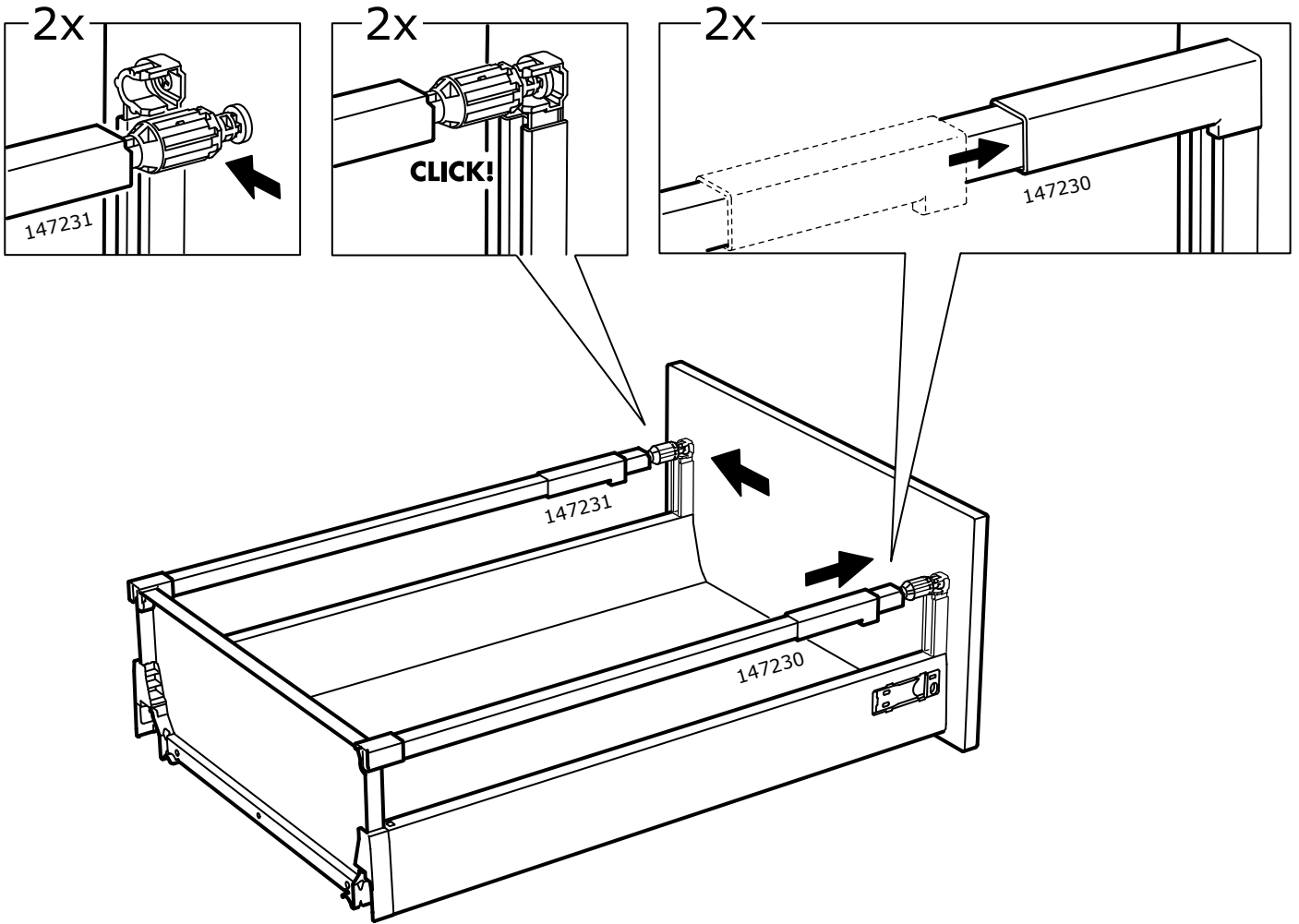
8

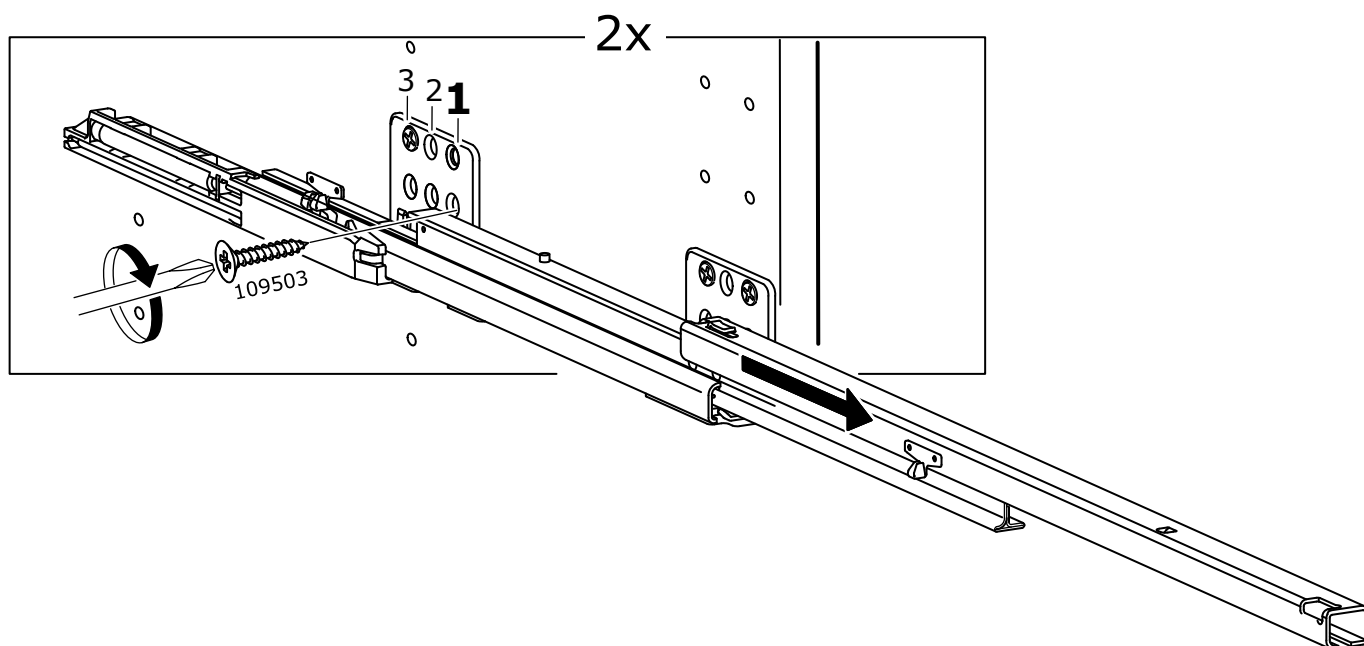
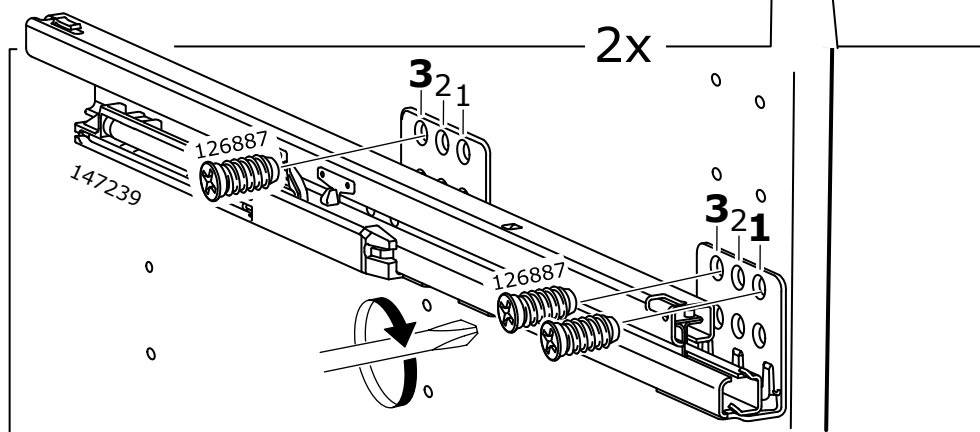
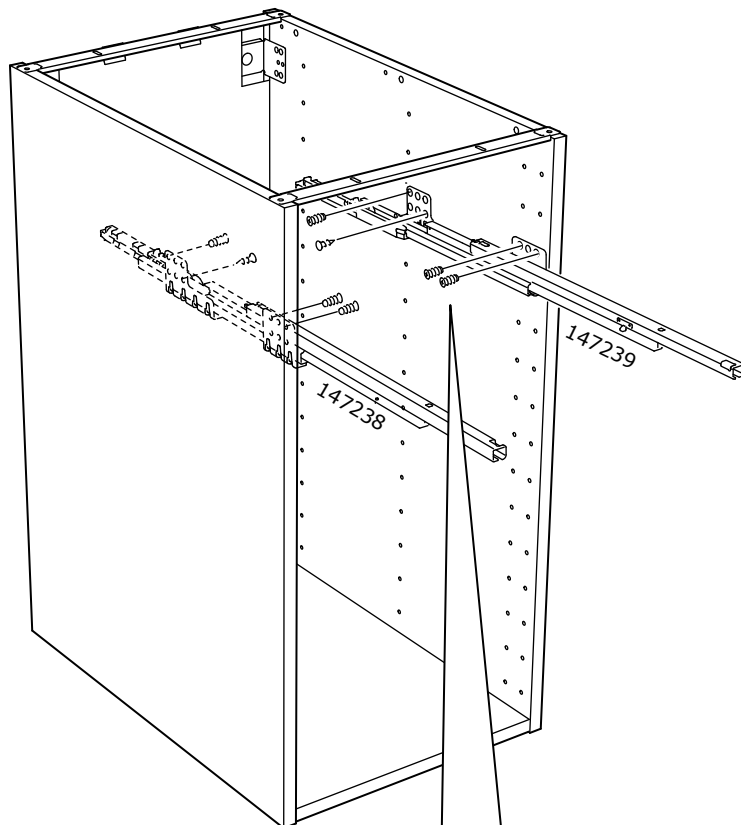


9

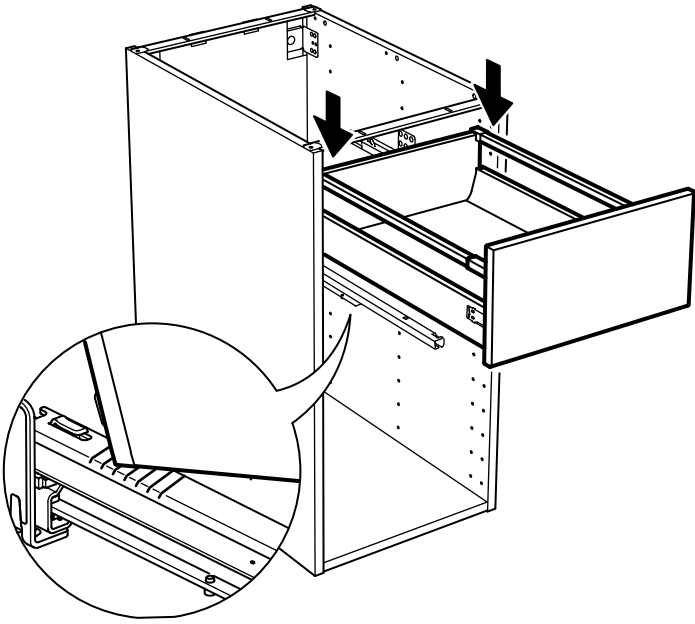


# 10

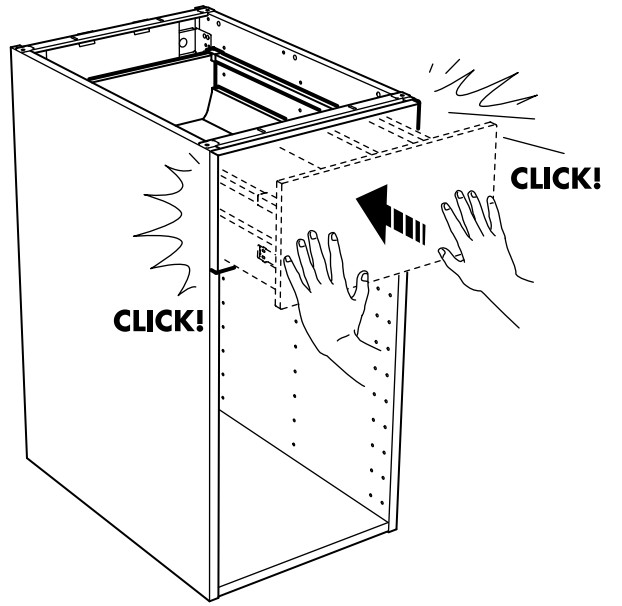




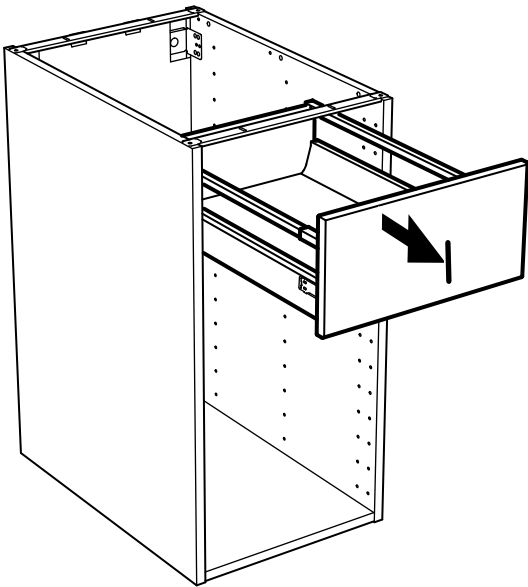
**12**



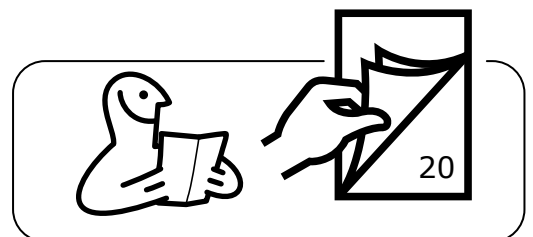
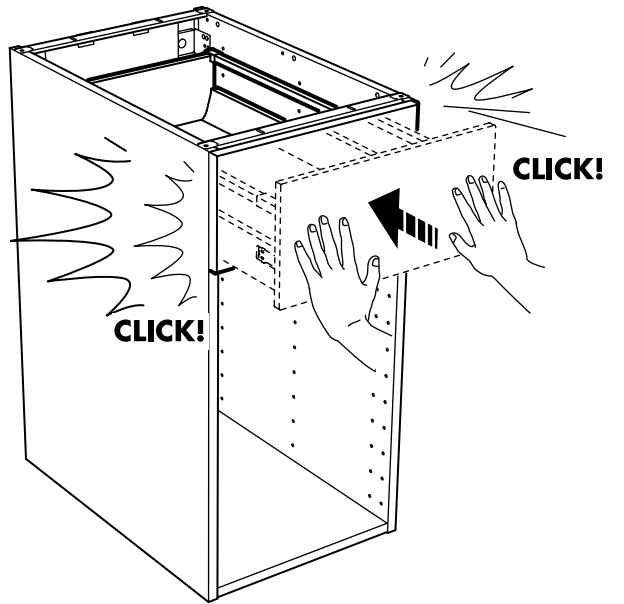
**13**

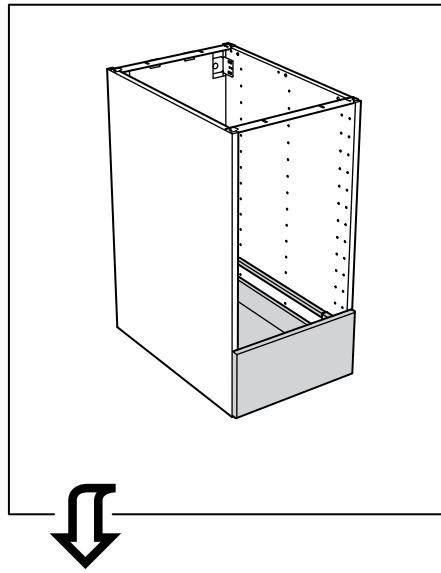


**14**

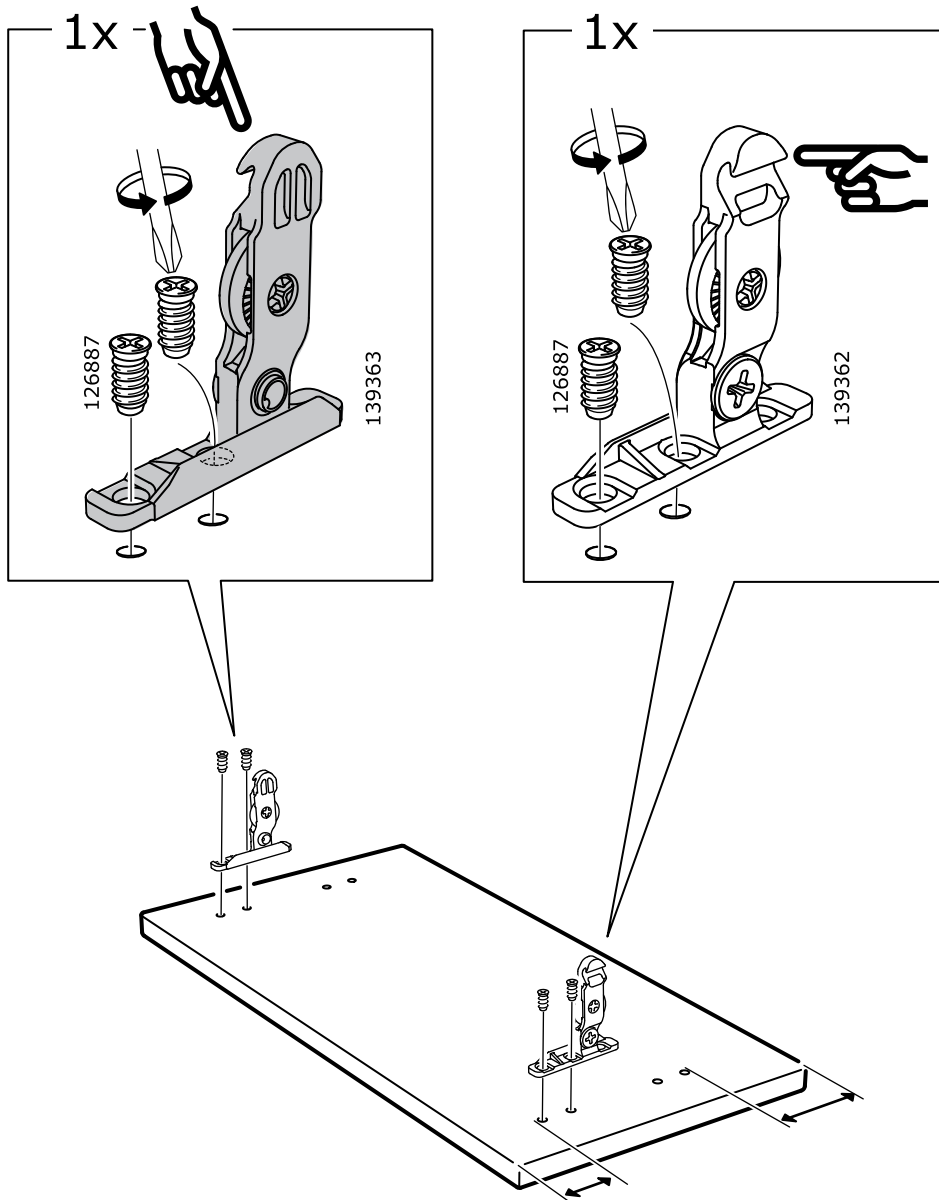


**15**

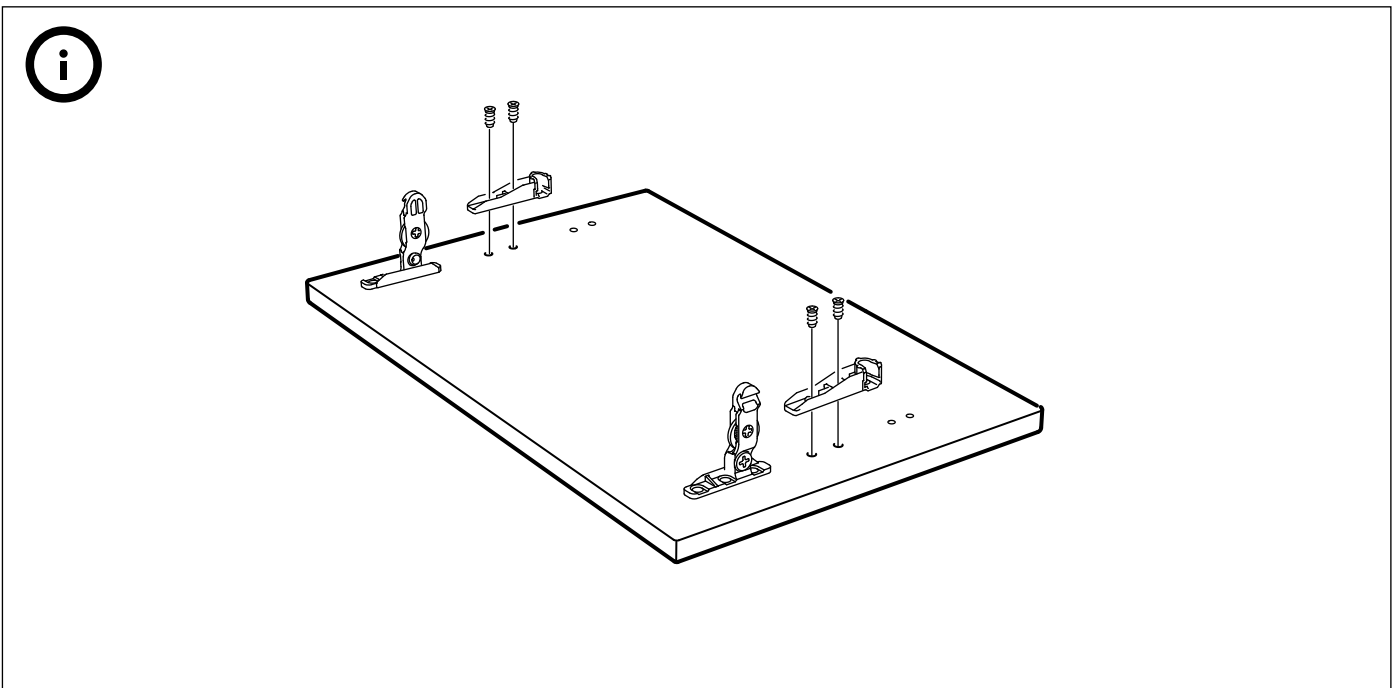
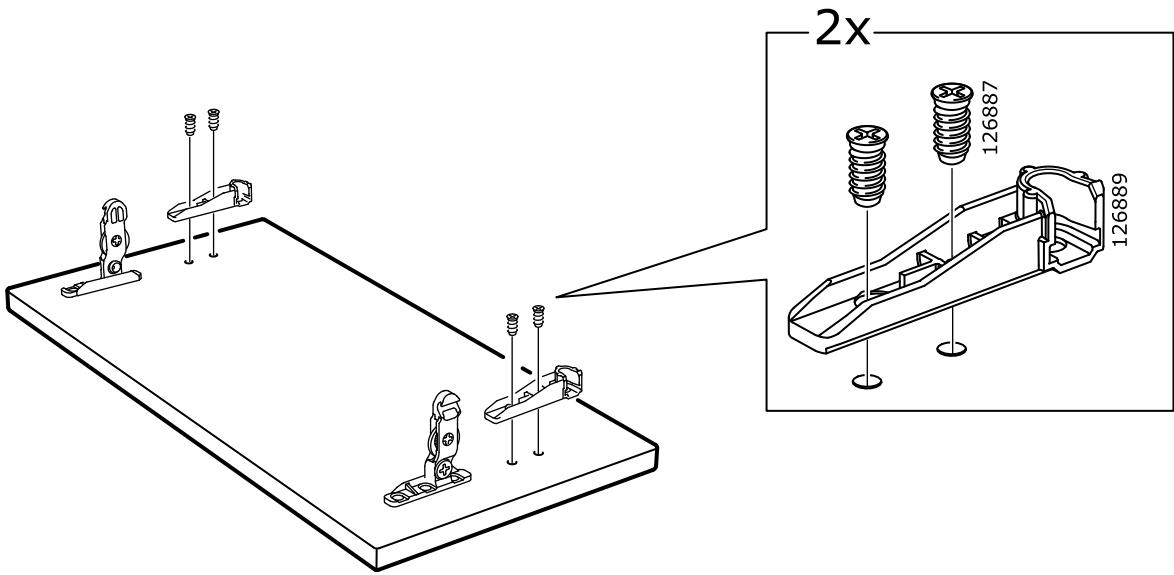




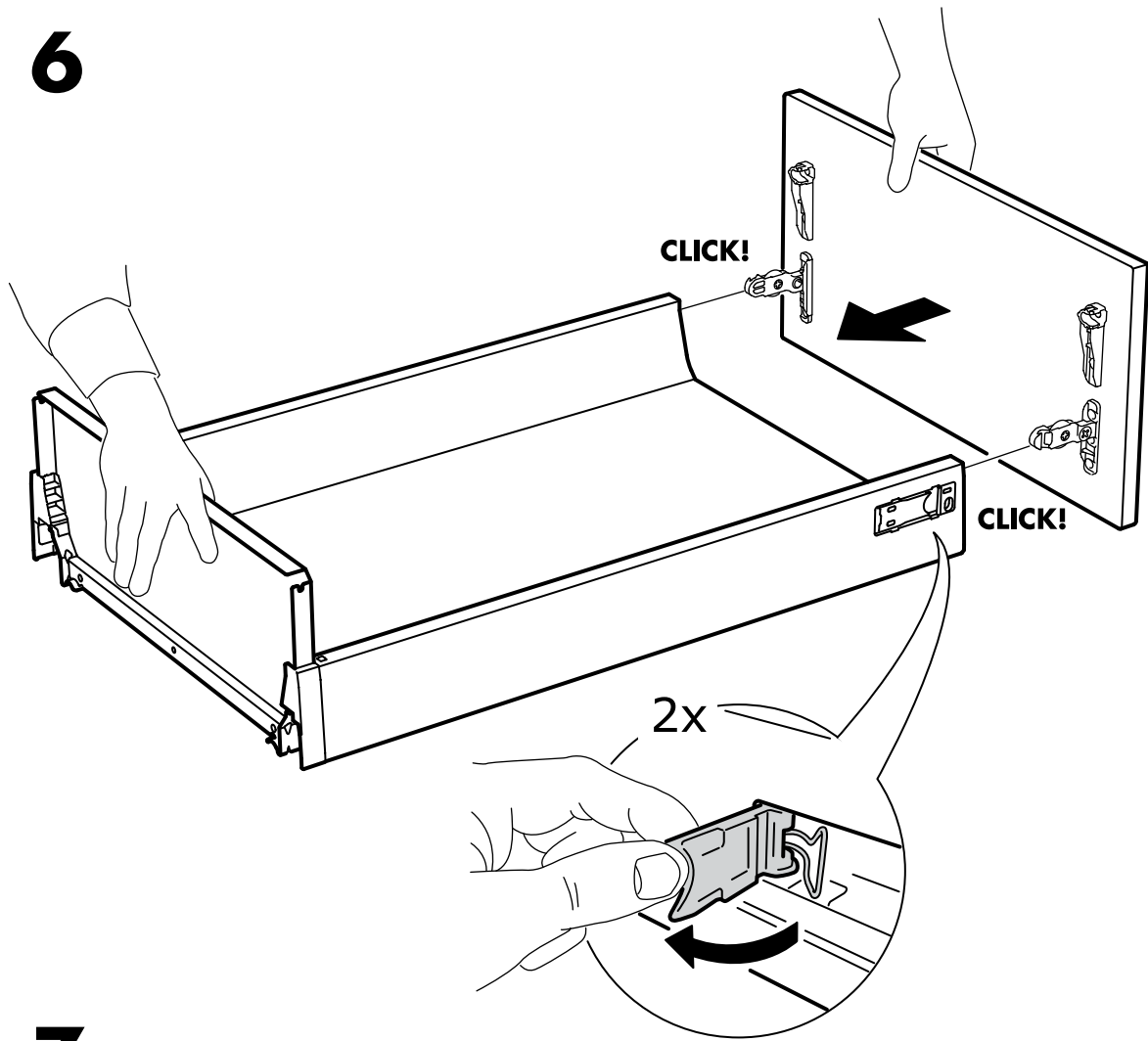
4



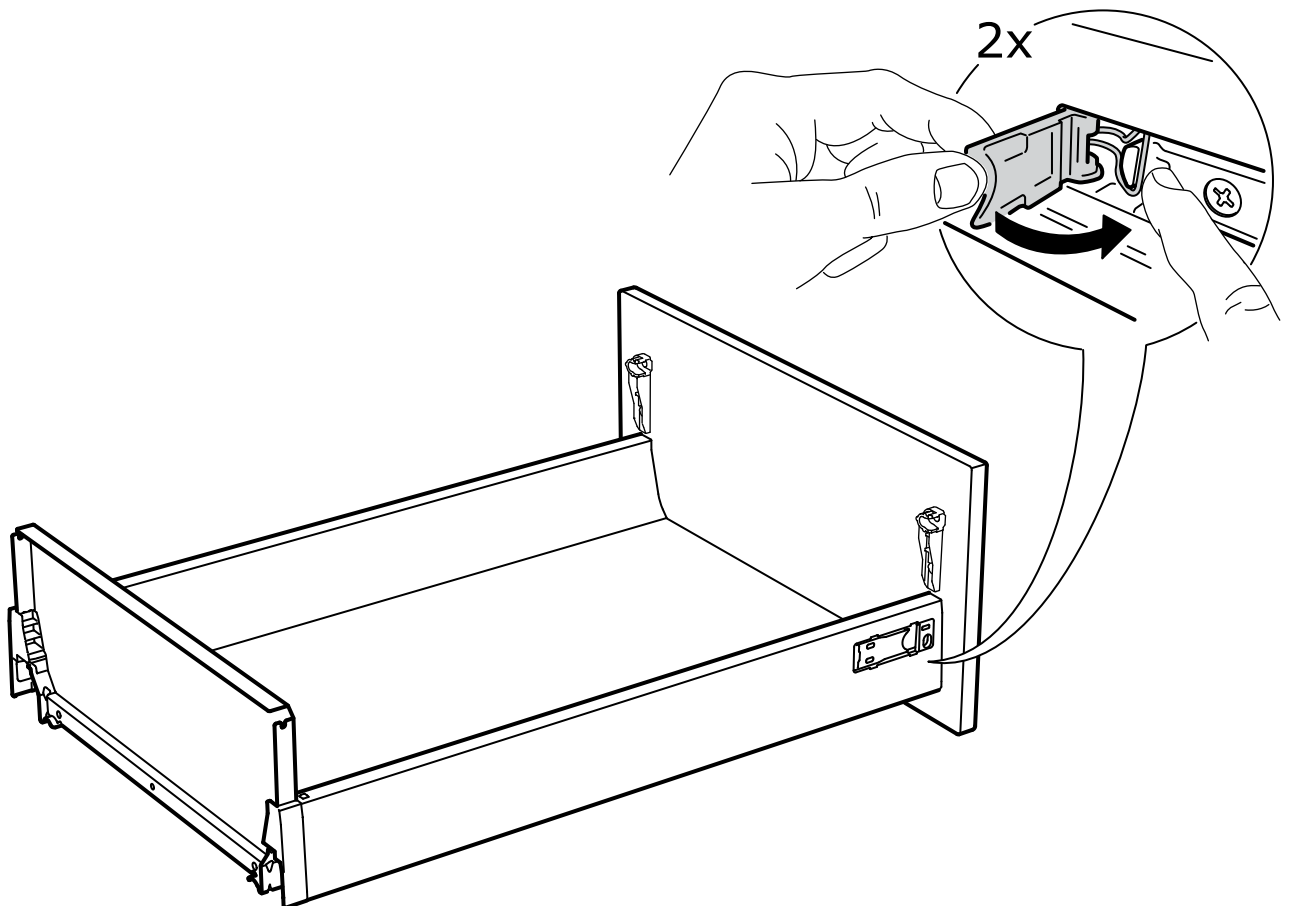
5



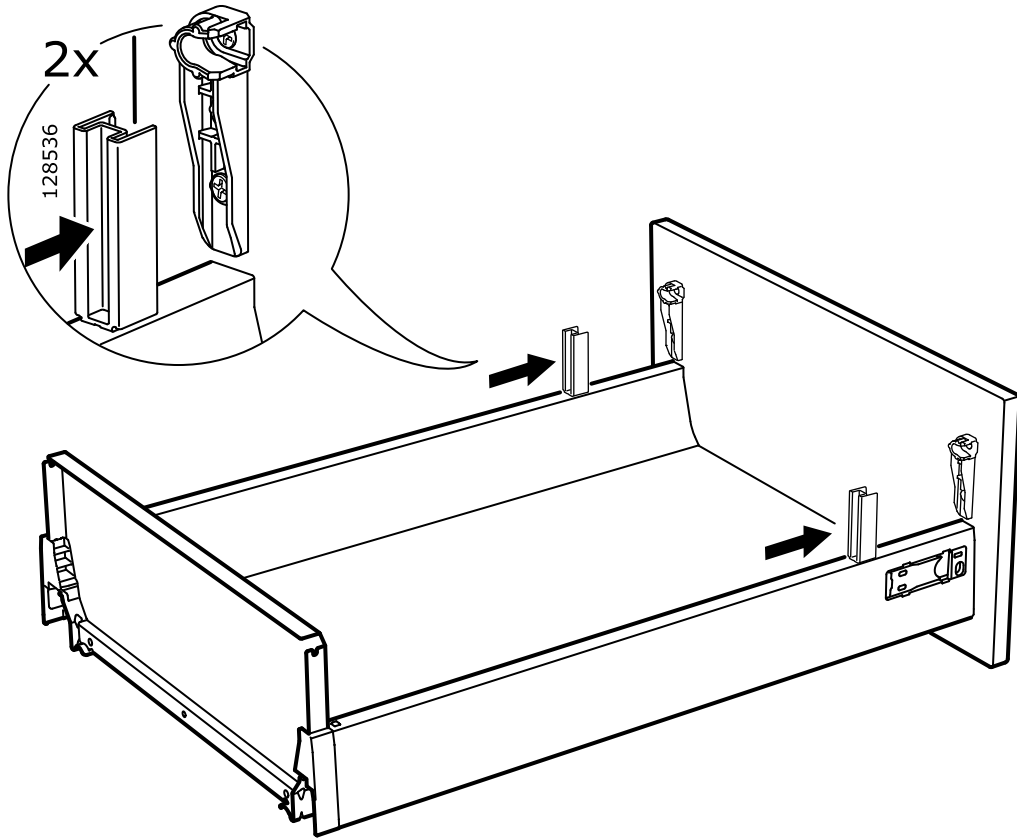
**6**



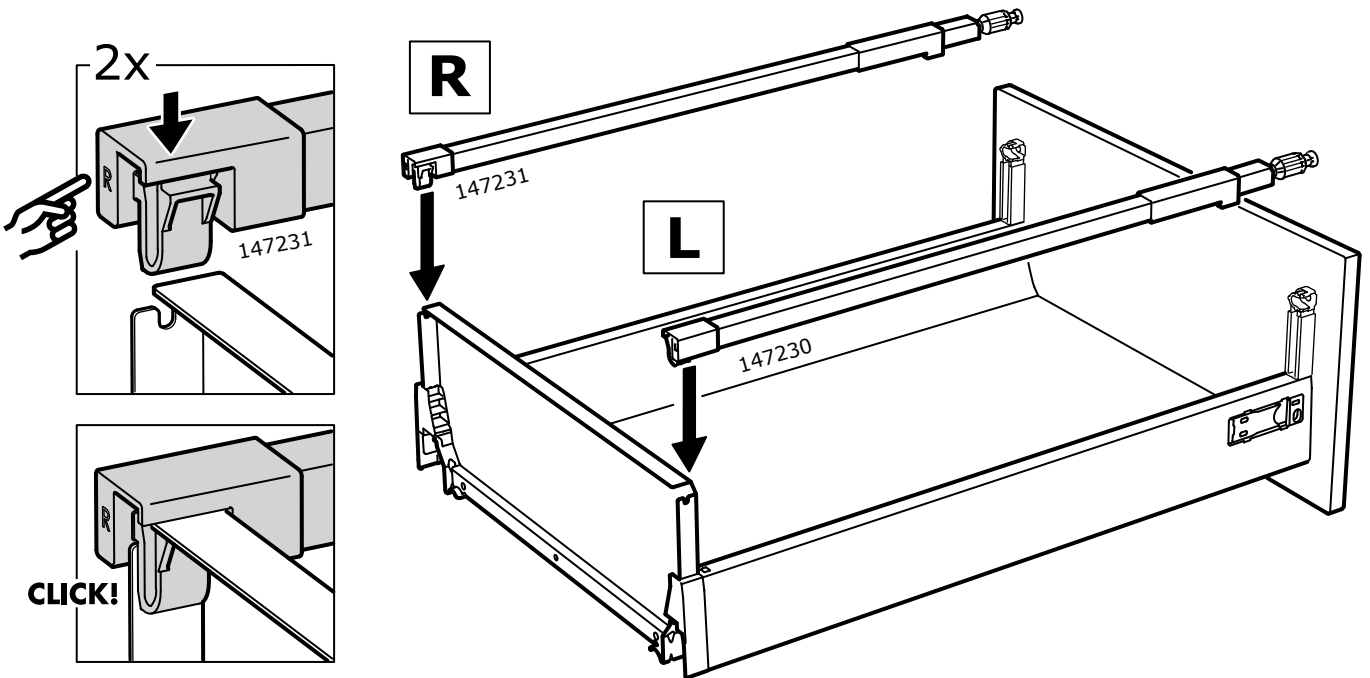
**7**



8

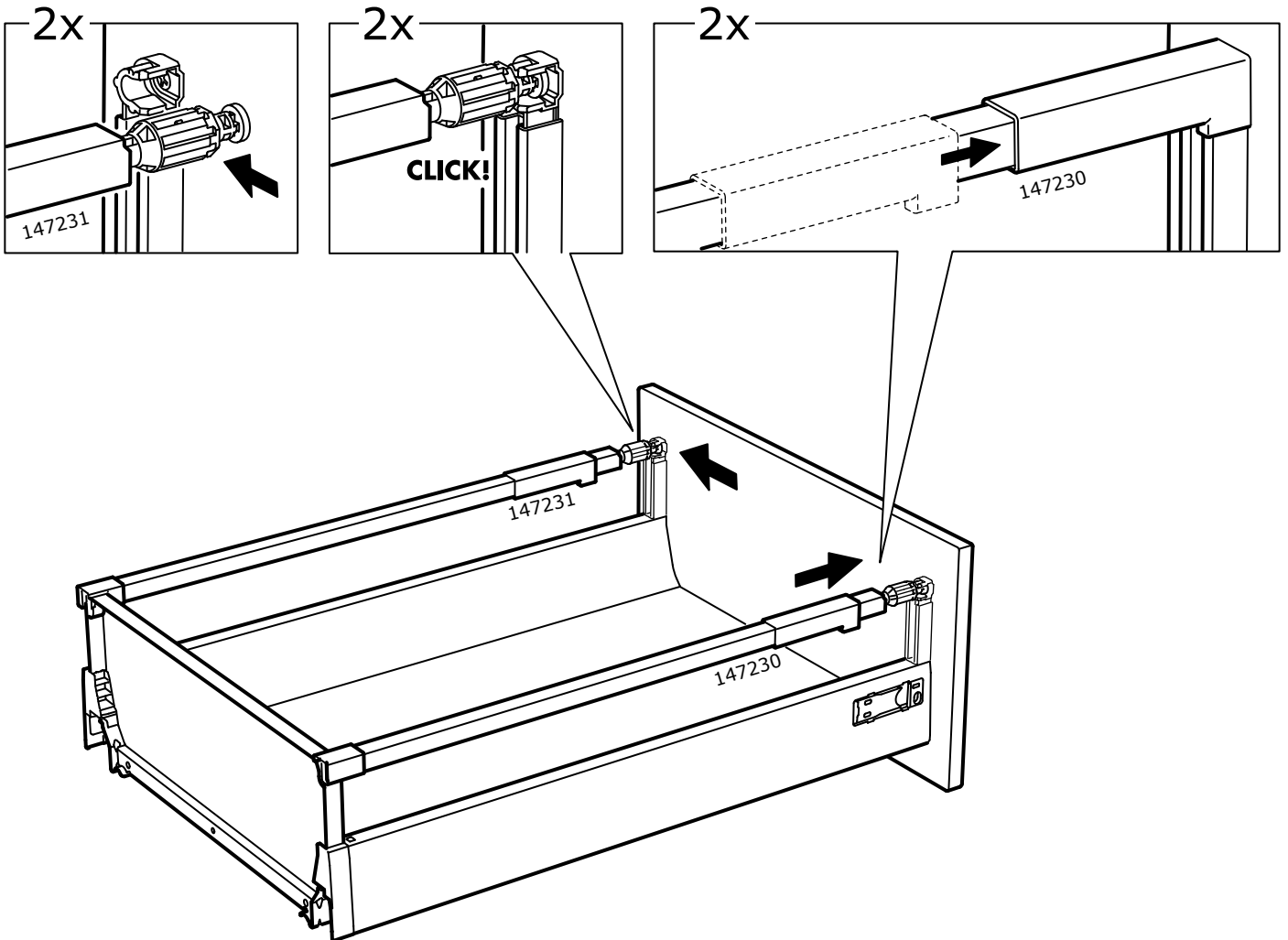


9

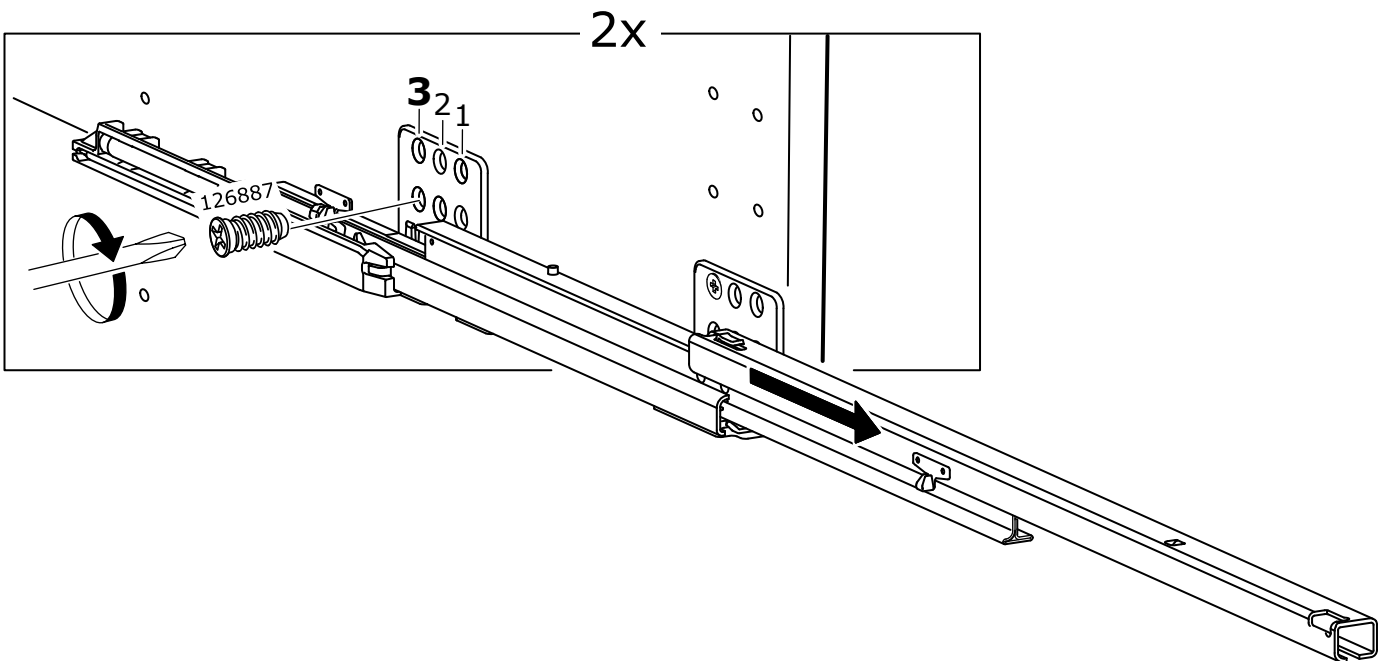
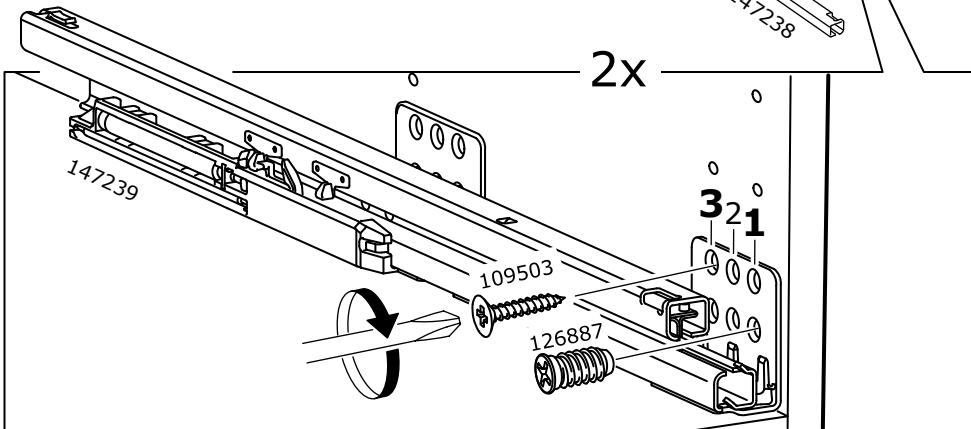
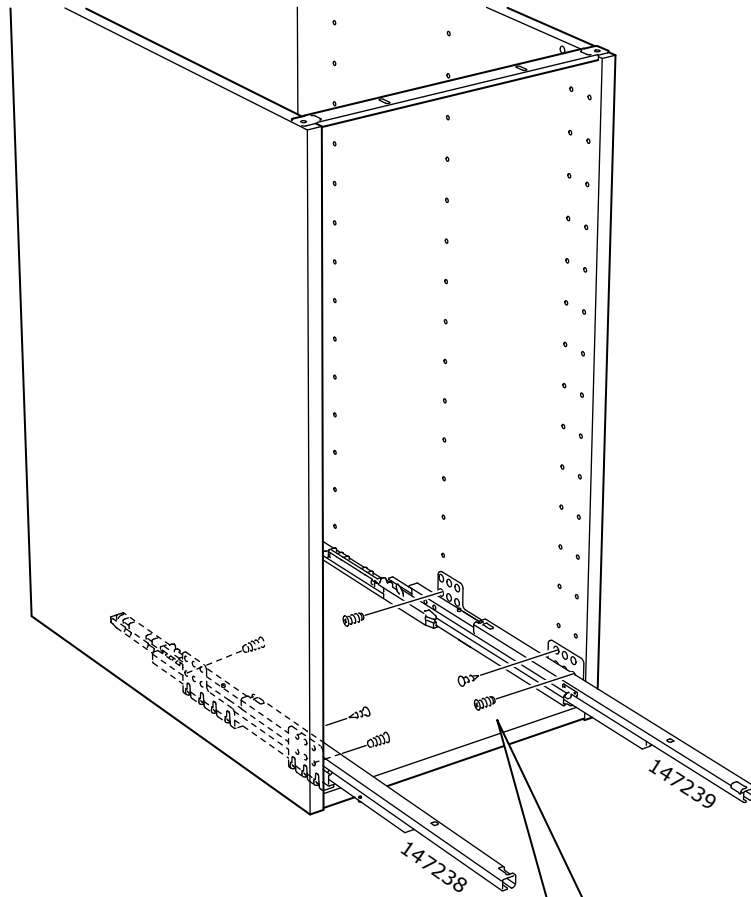




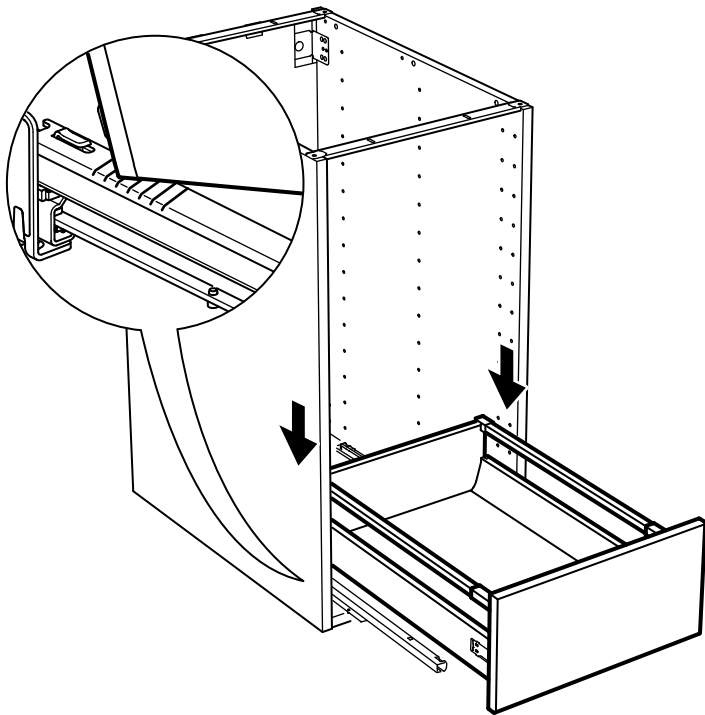
# 10



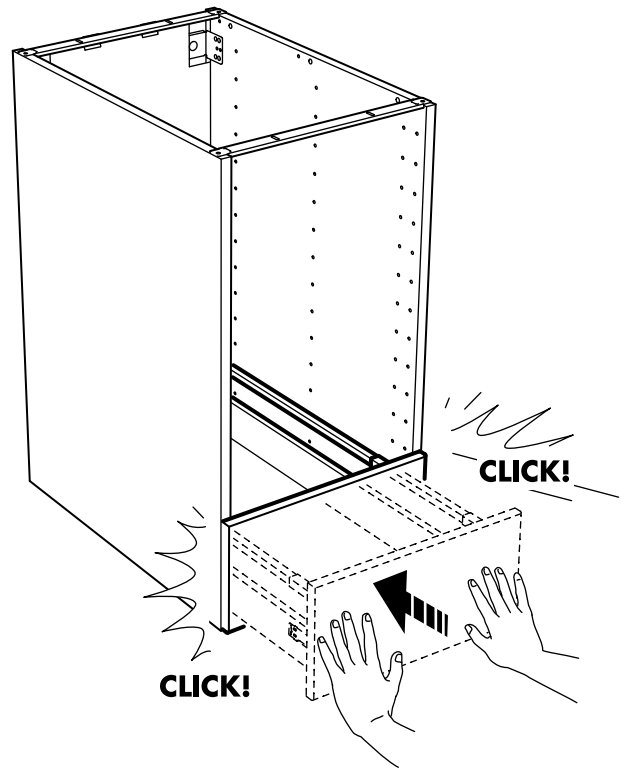
11



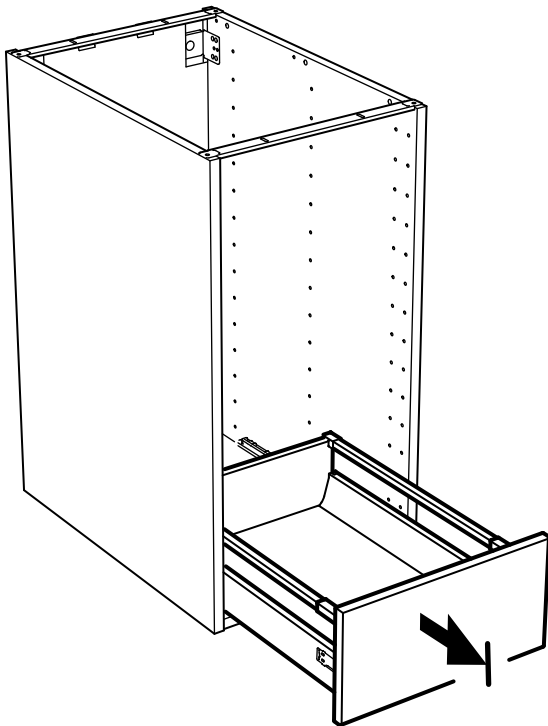
**12**



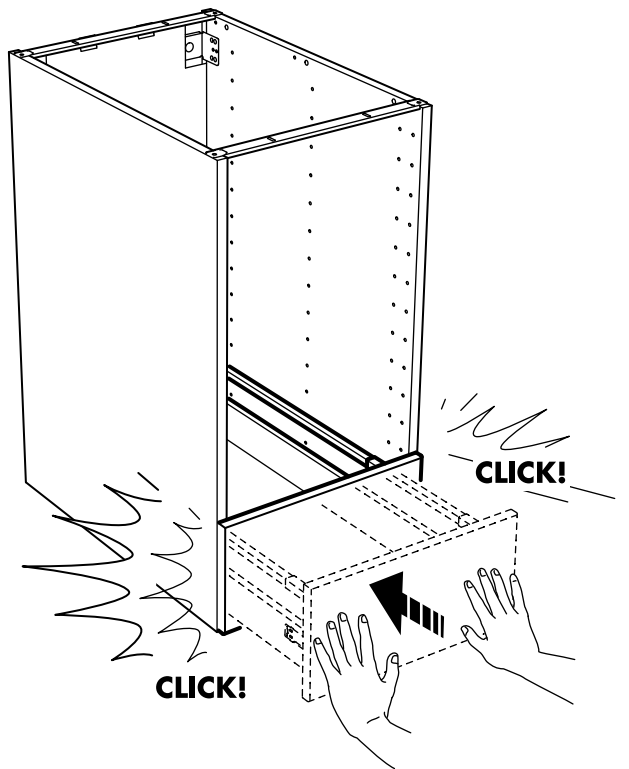
**13**



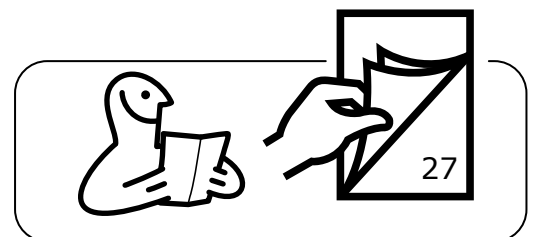
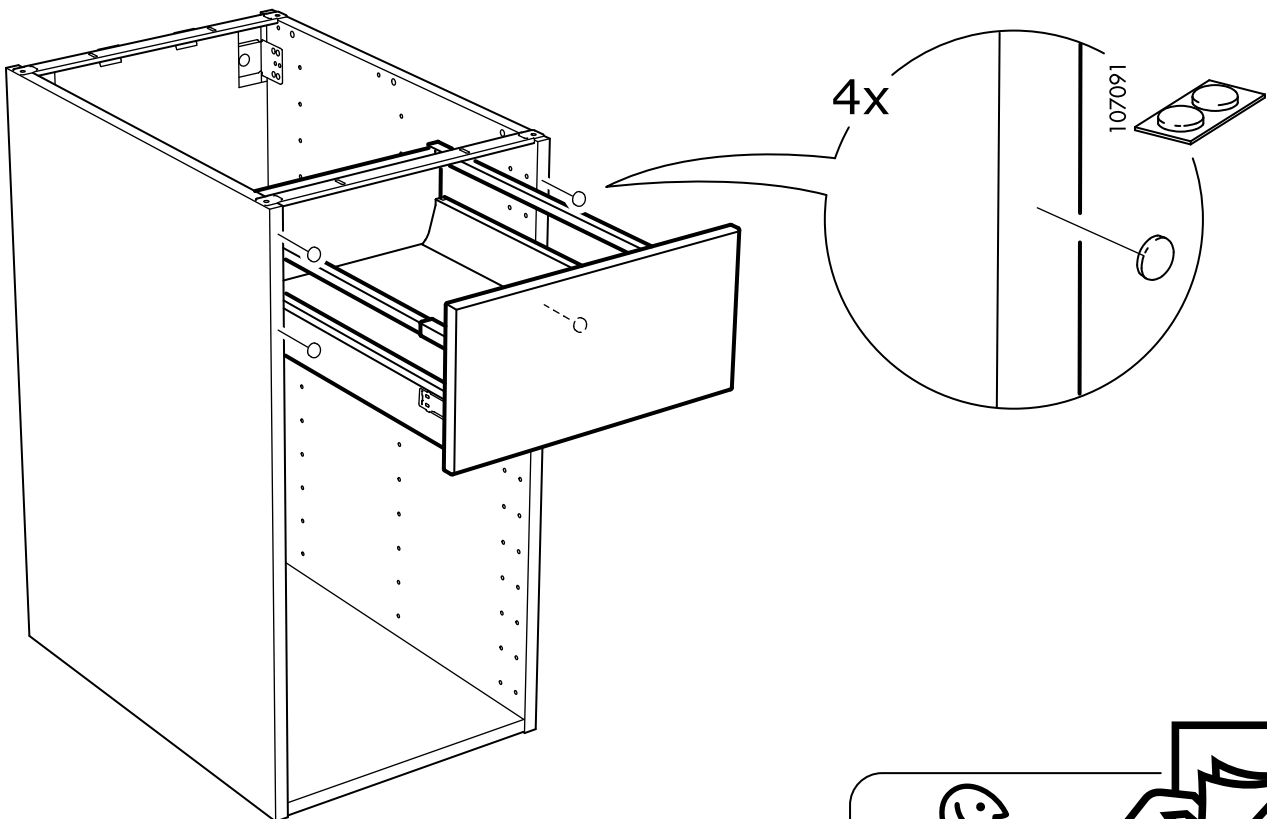
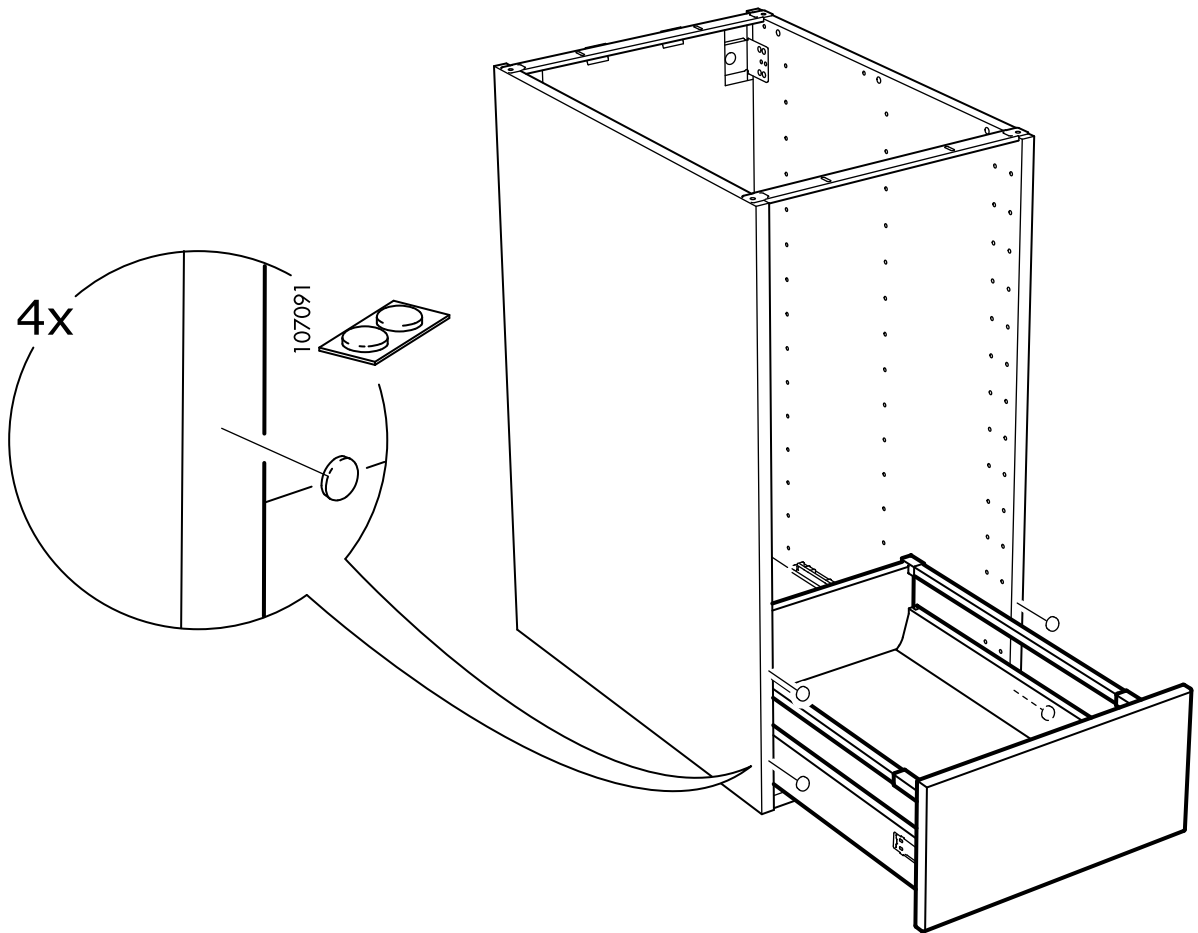
**14**



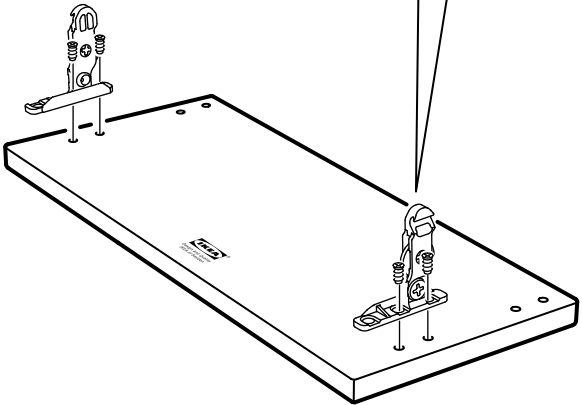
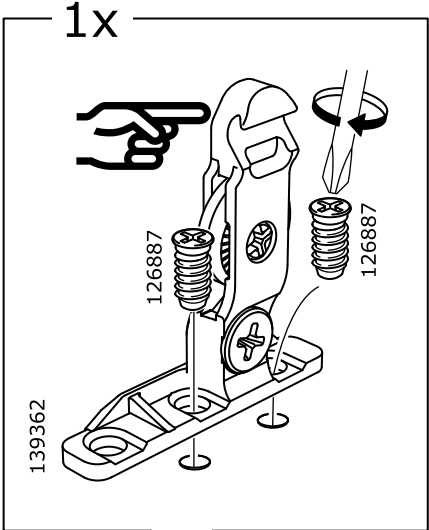
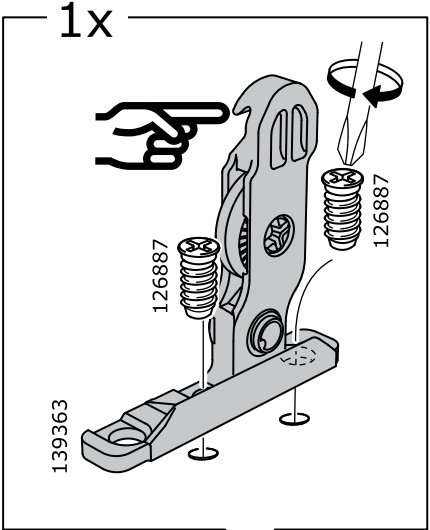
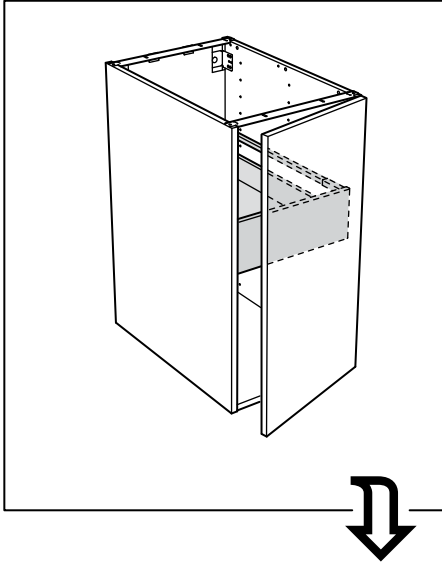
**15**



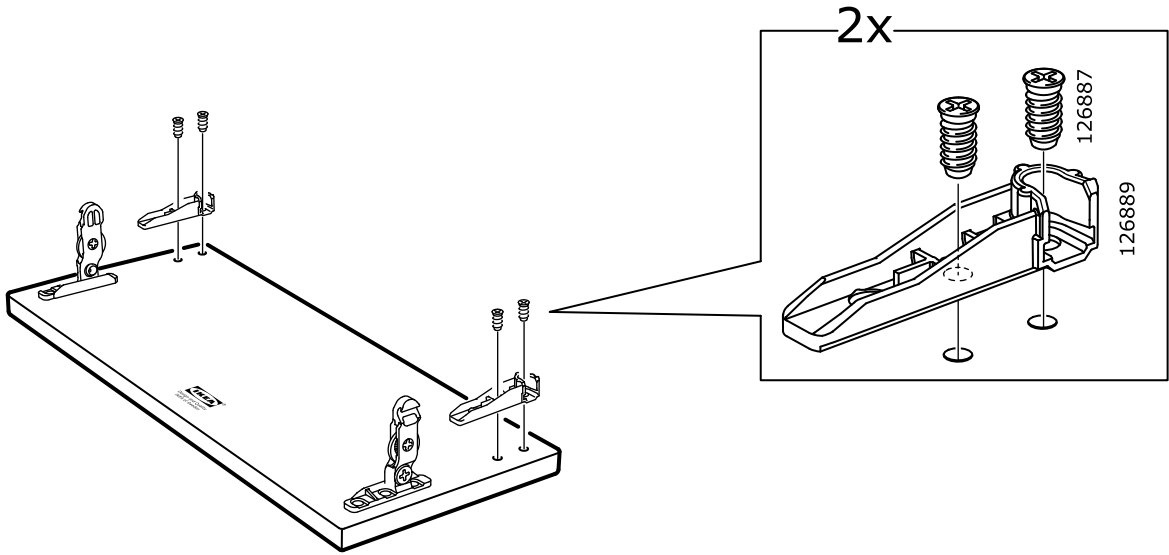
# 16



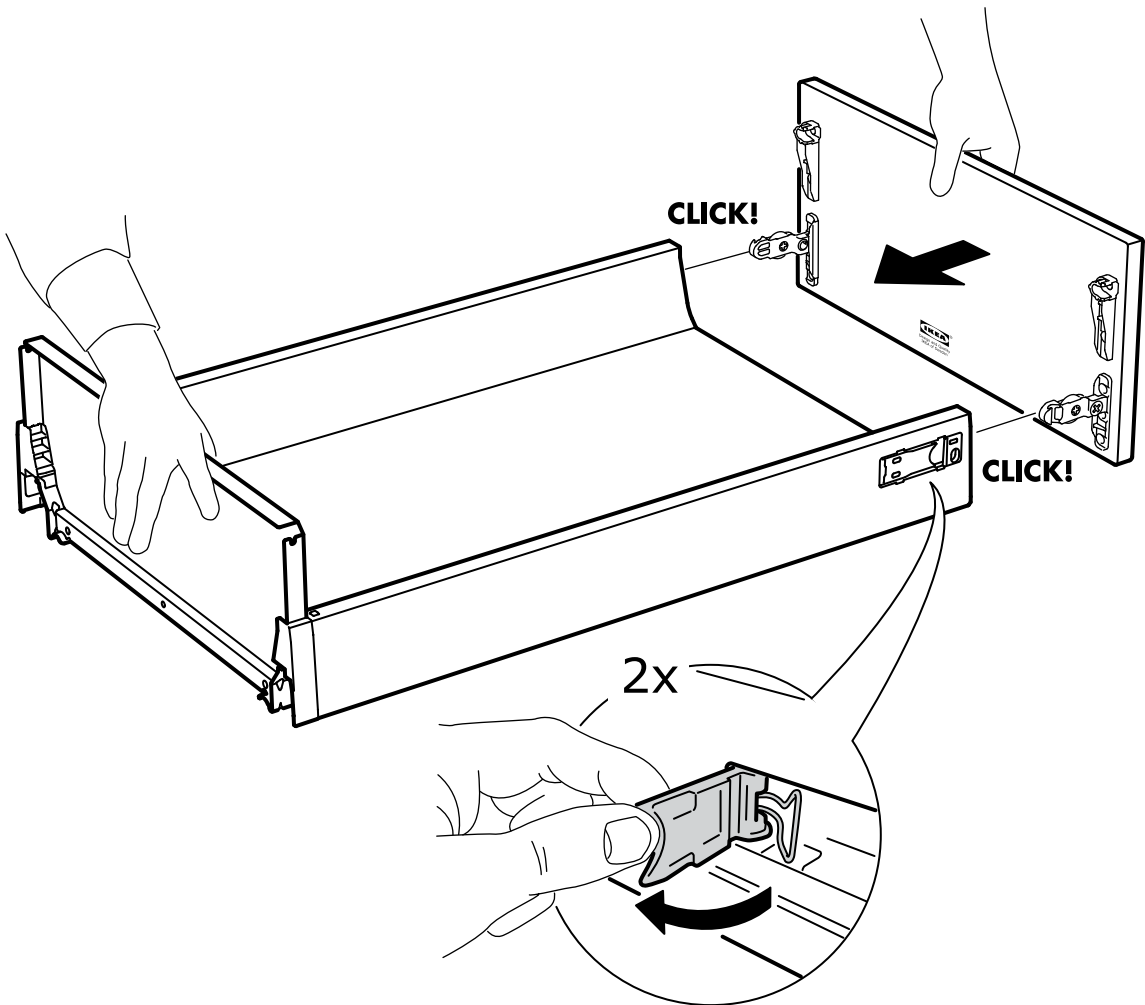
4



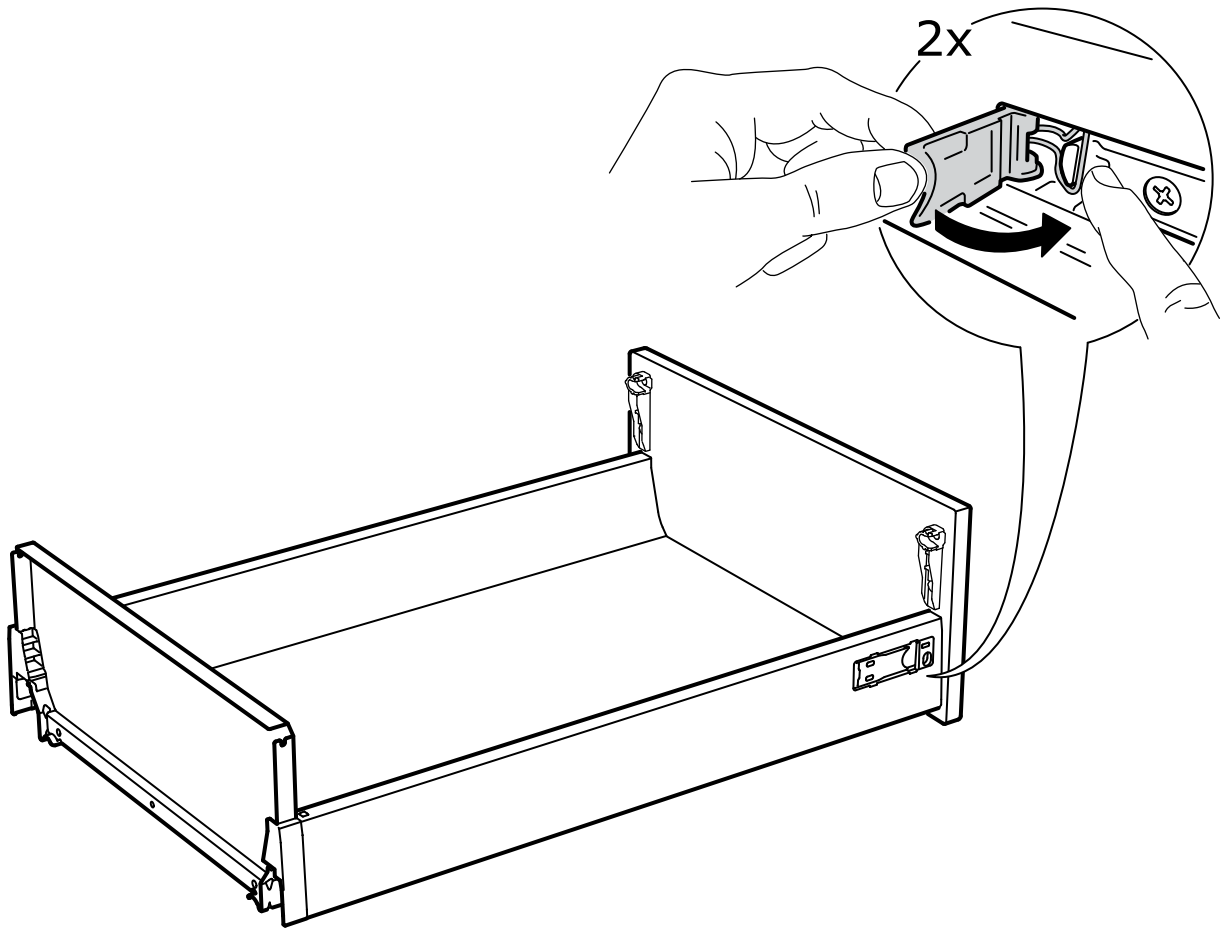
5



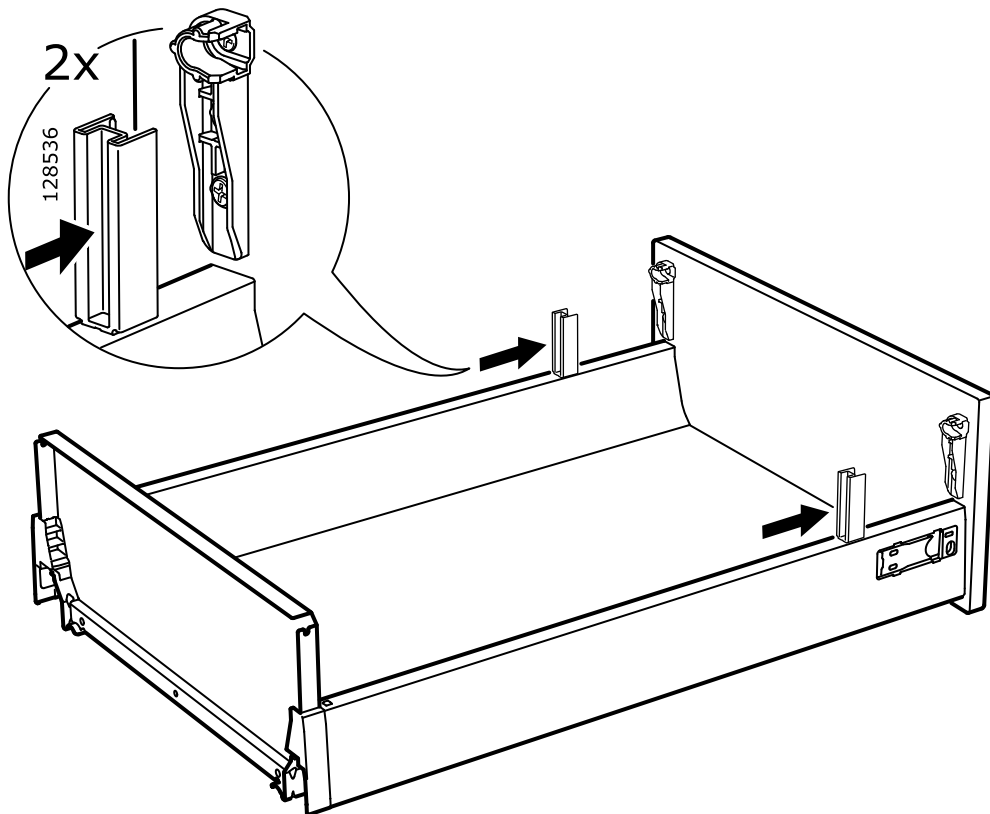
6



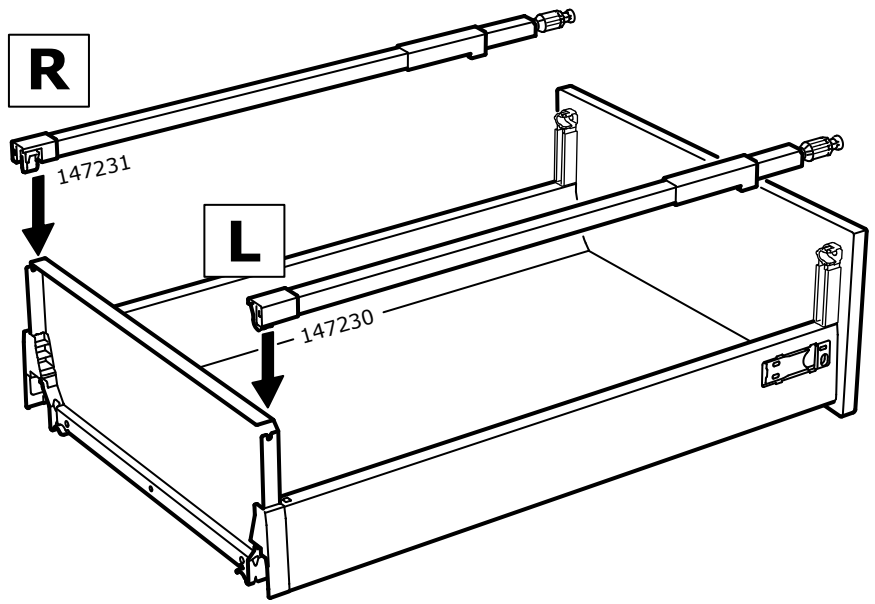
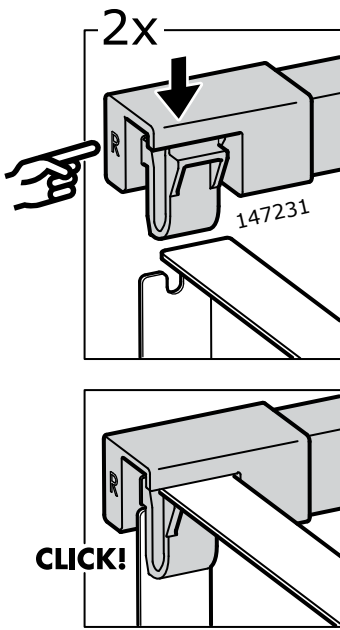
7



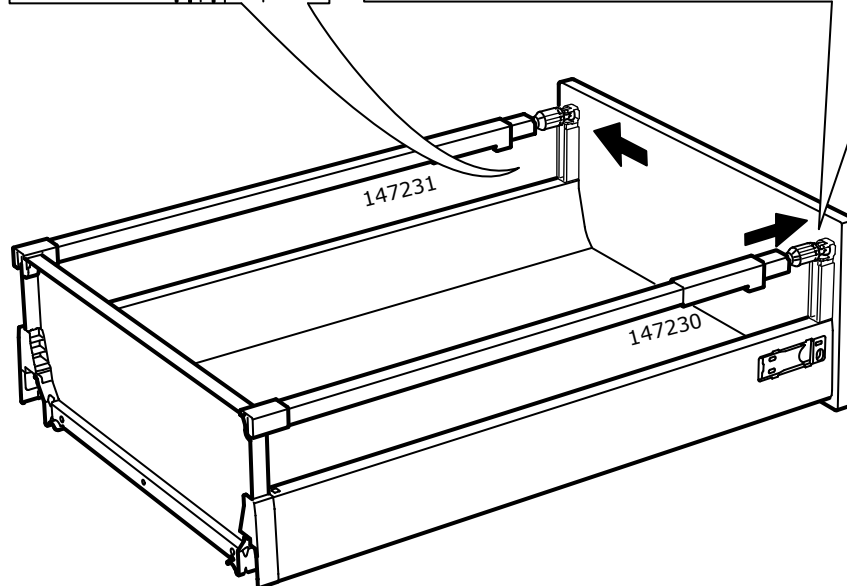
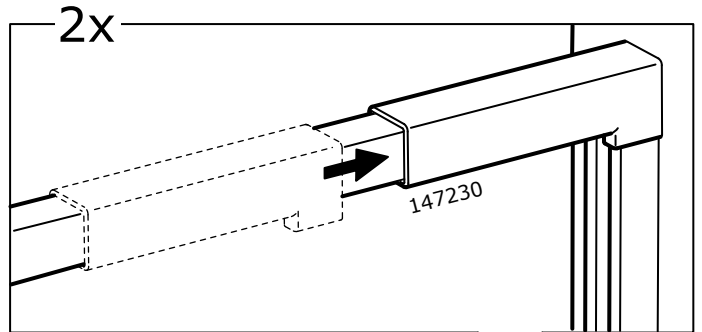
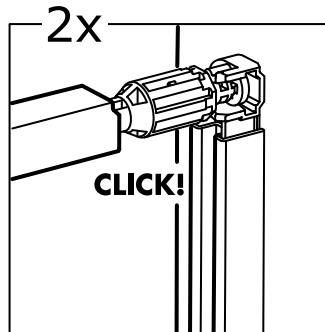
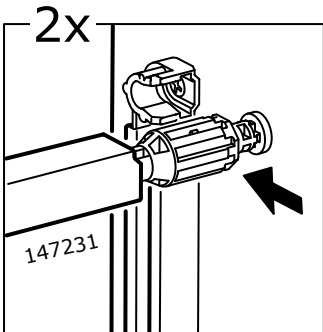
8



# 9

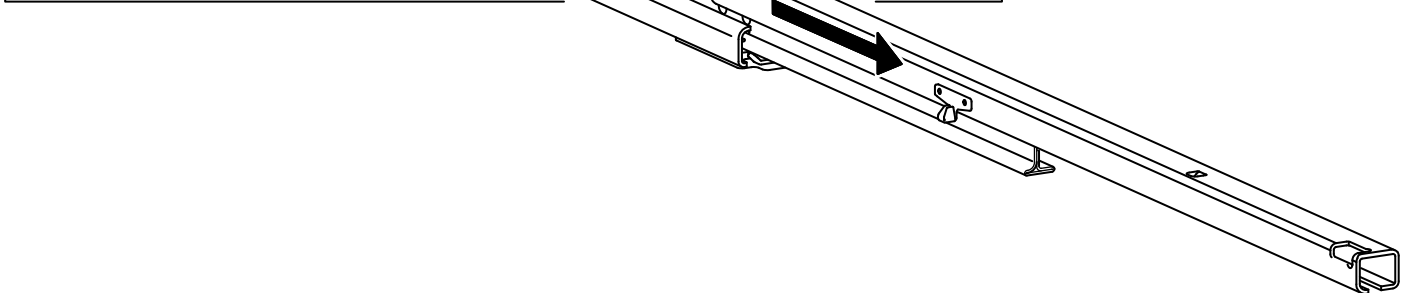
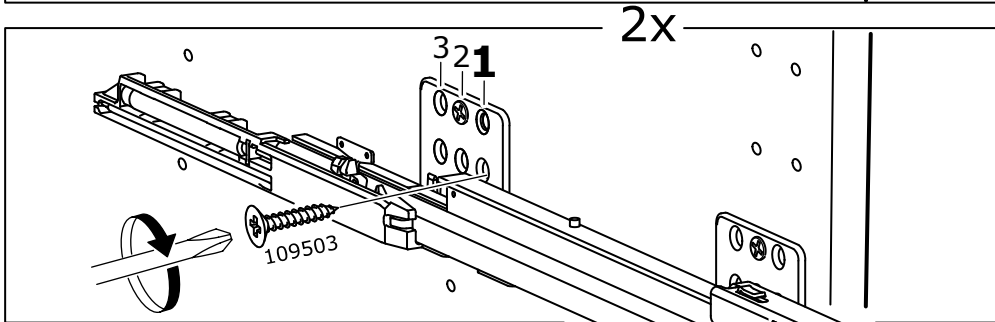
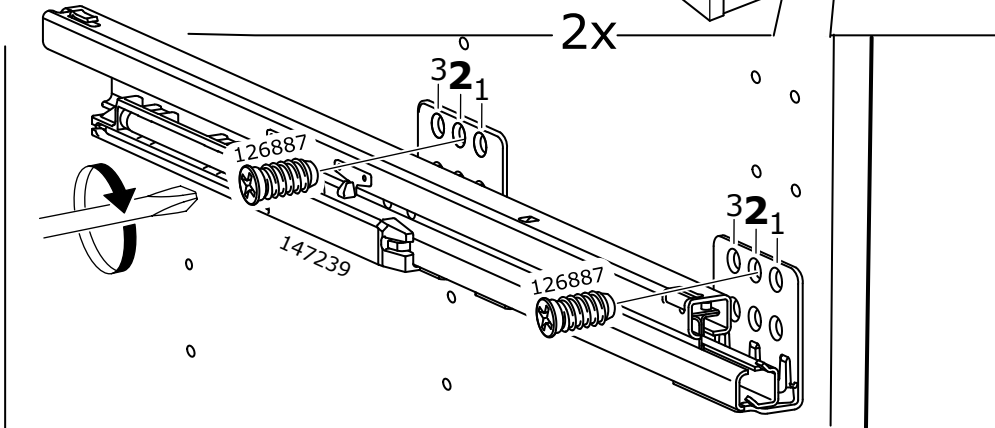
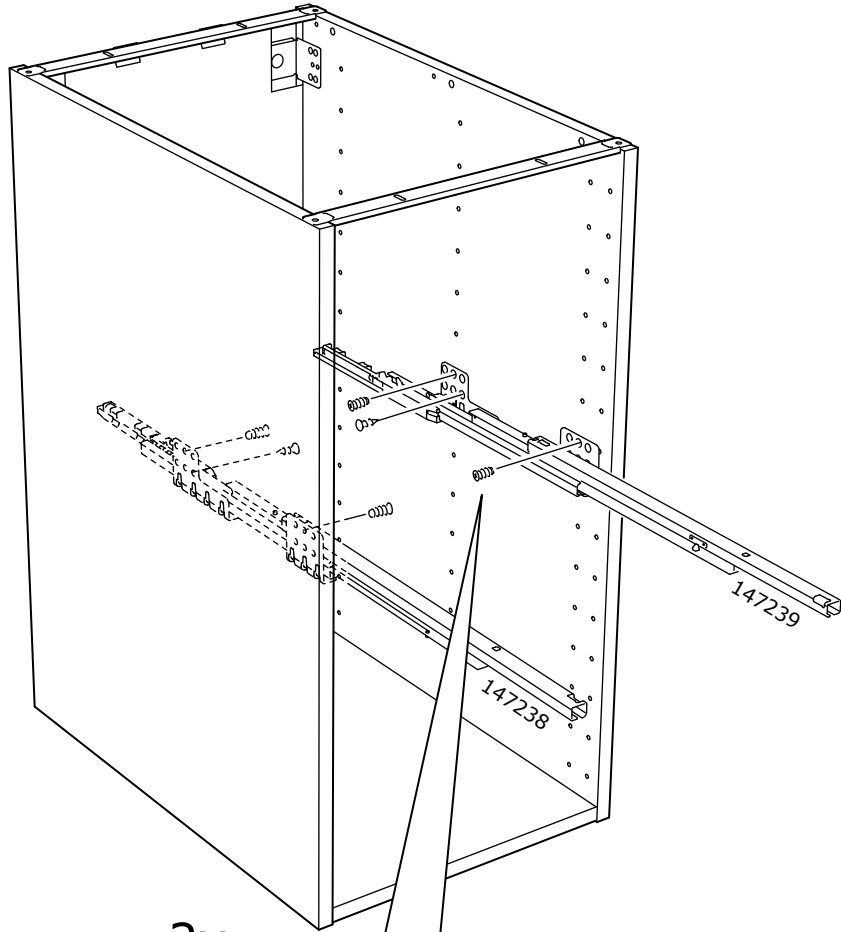


# 10

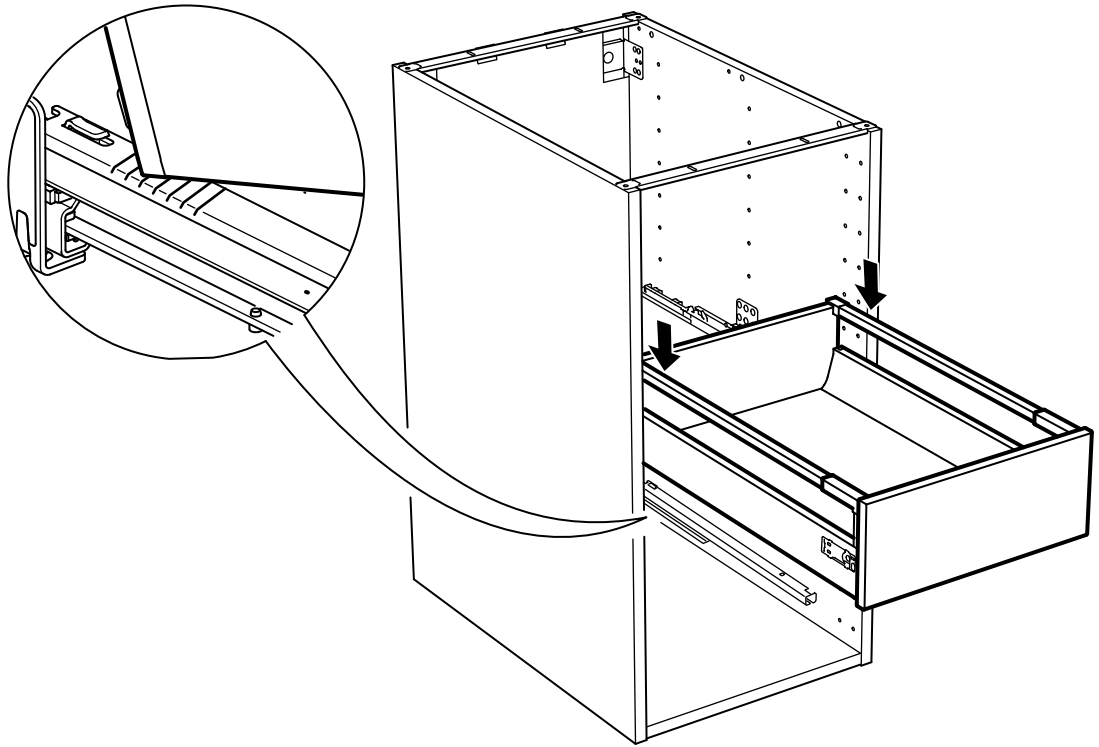




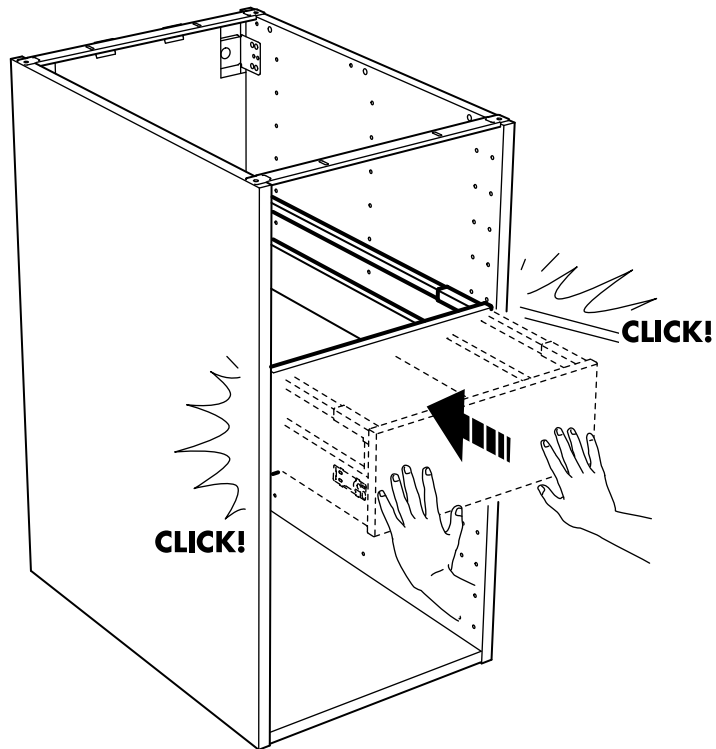
11

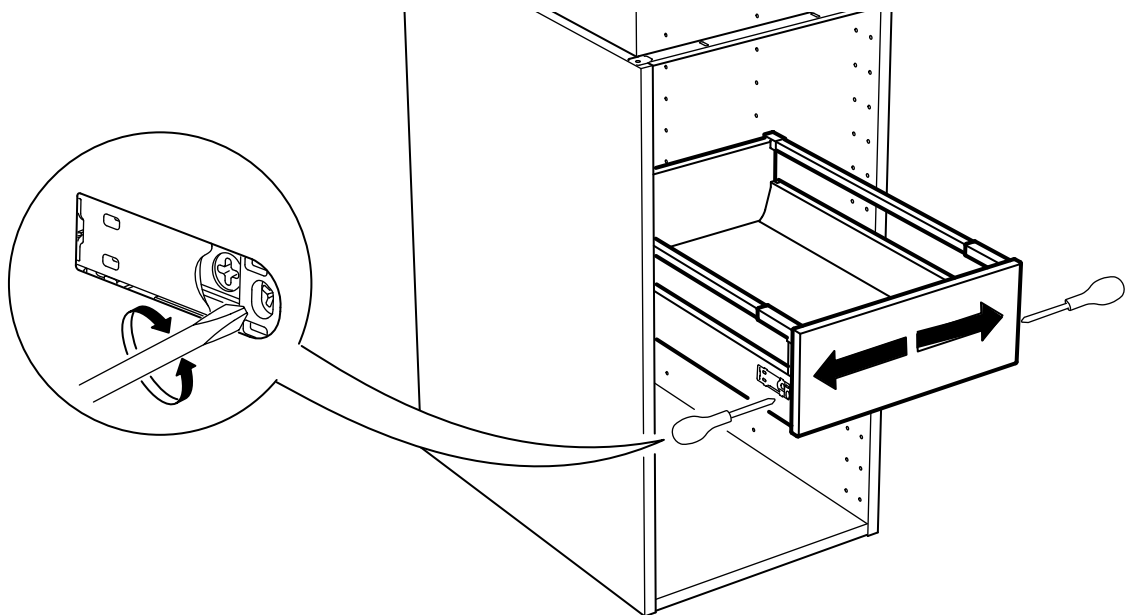
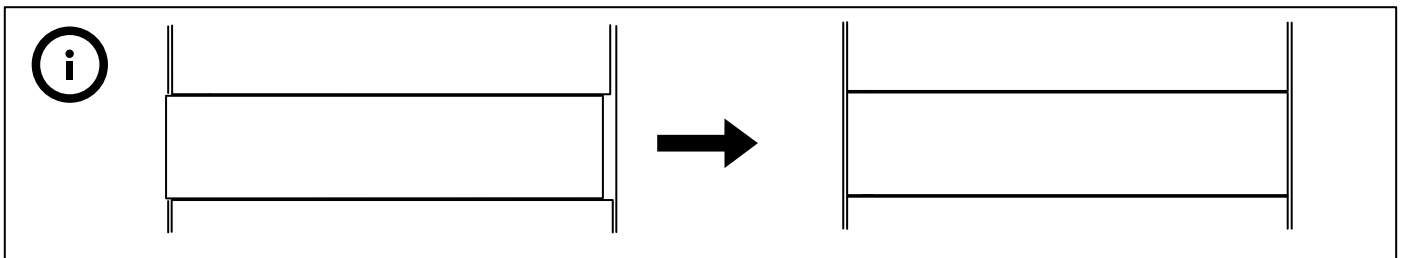
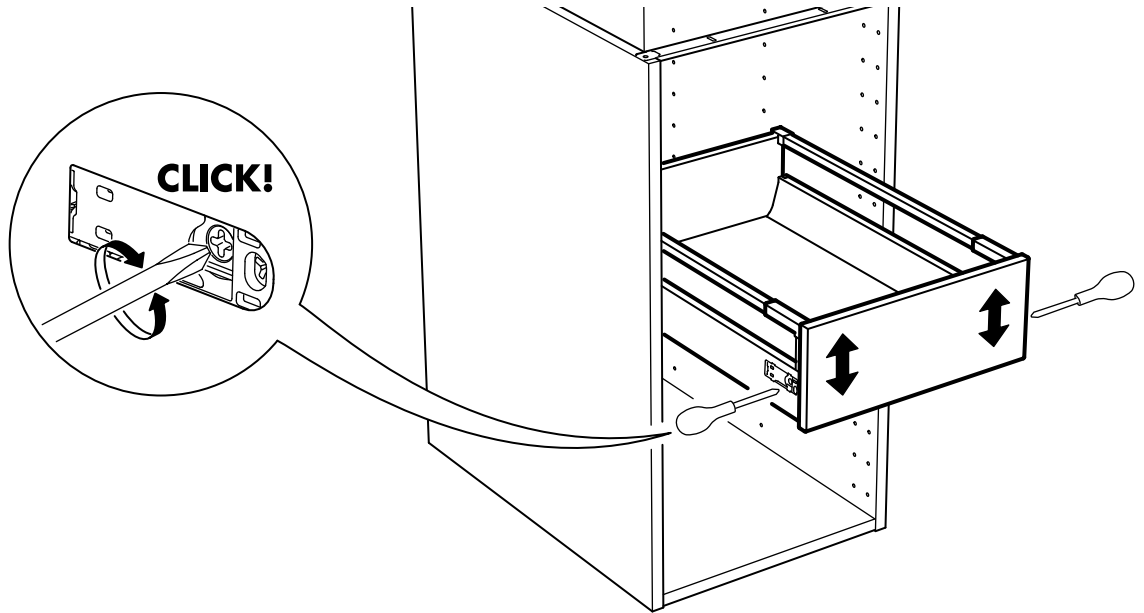
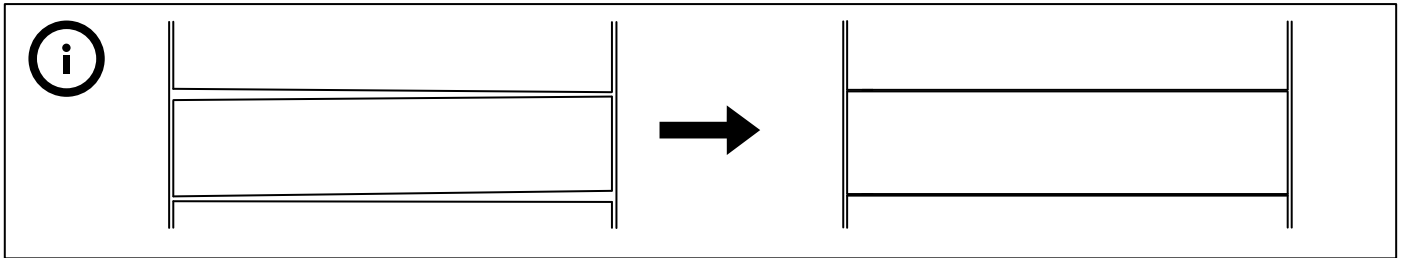


# 12

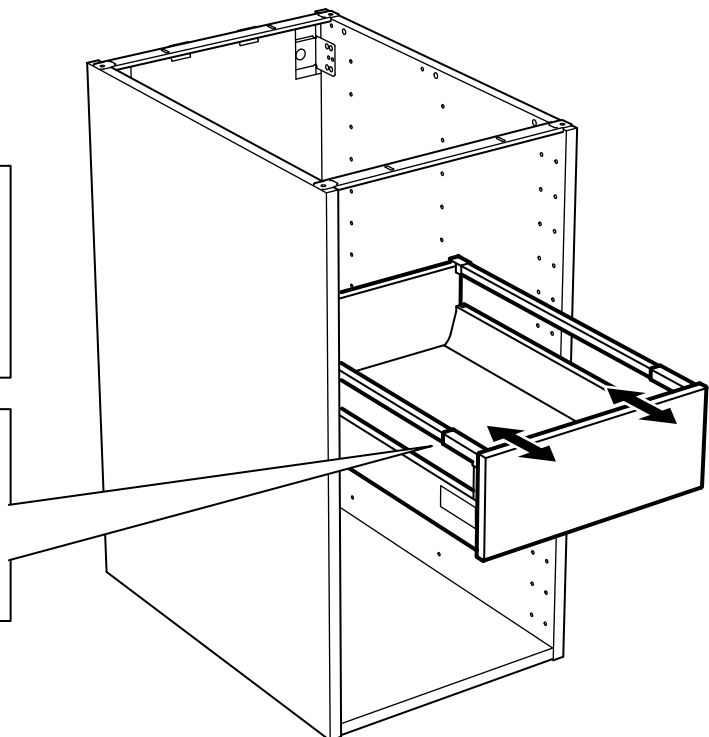
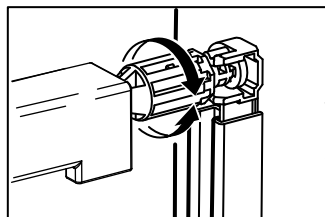
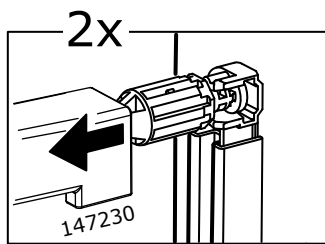
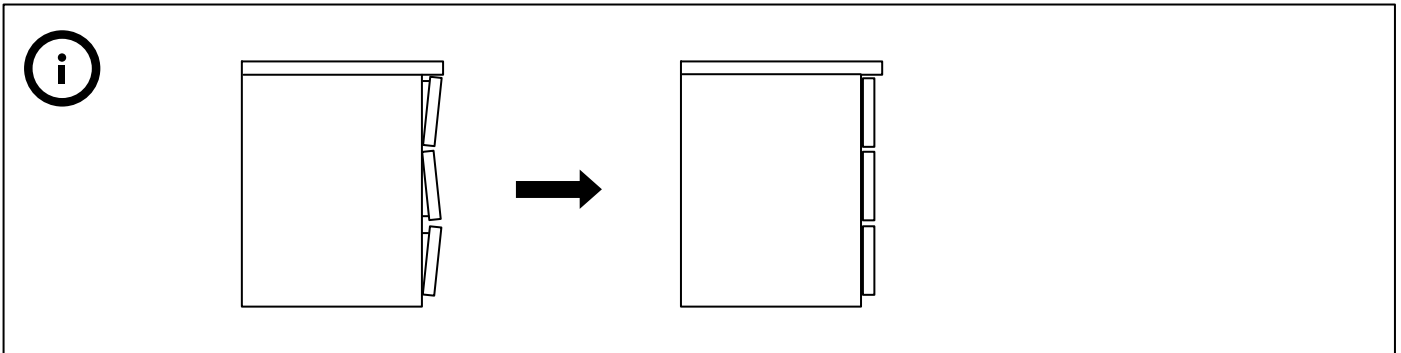
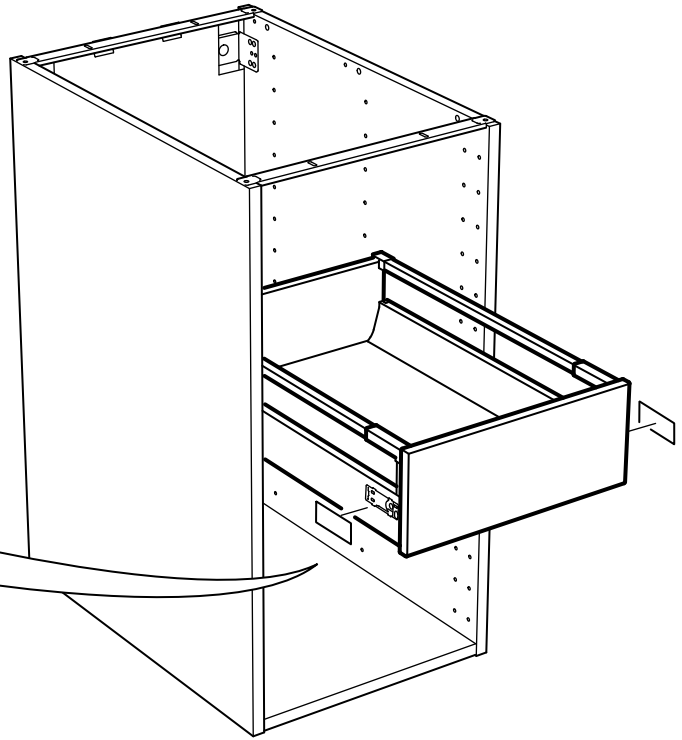
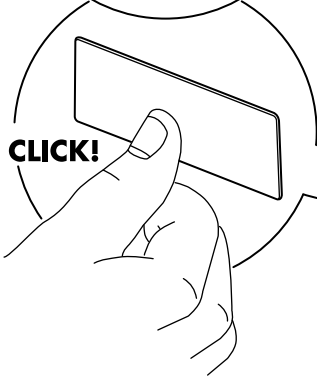
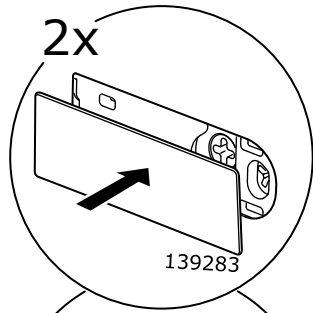


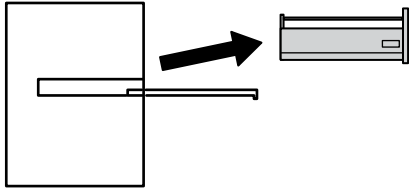
# 13



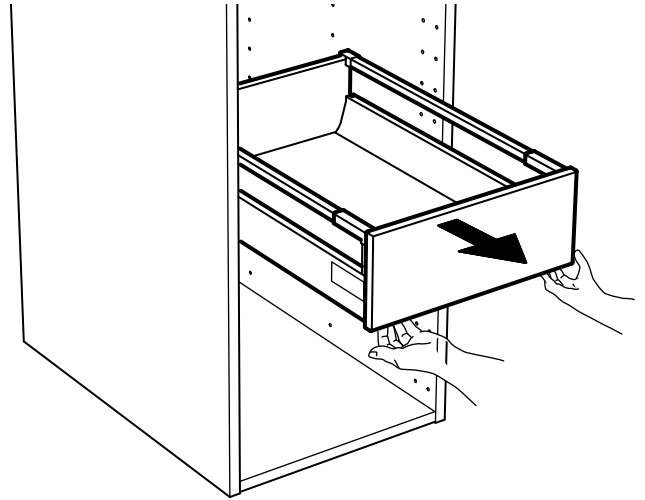


17

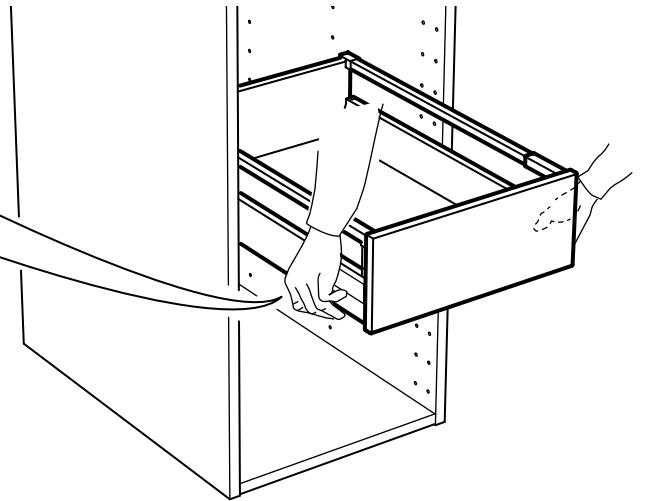
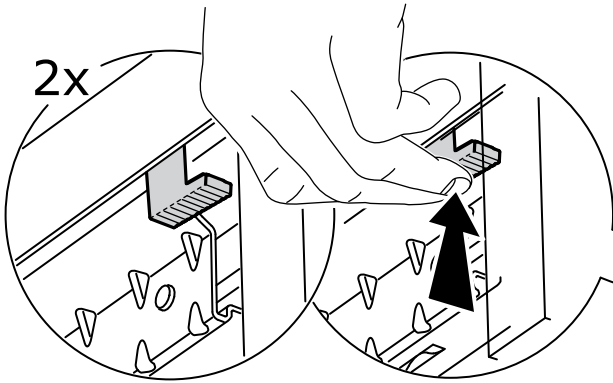




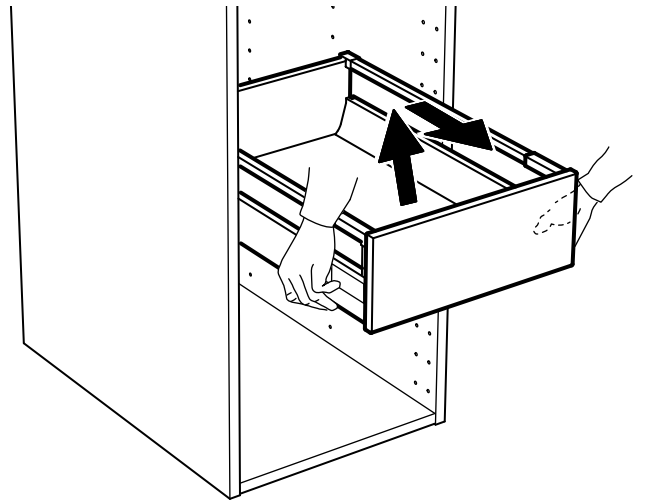
**1**

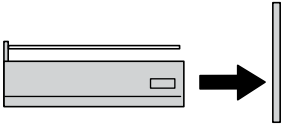


**2**



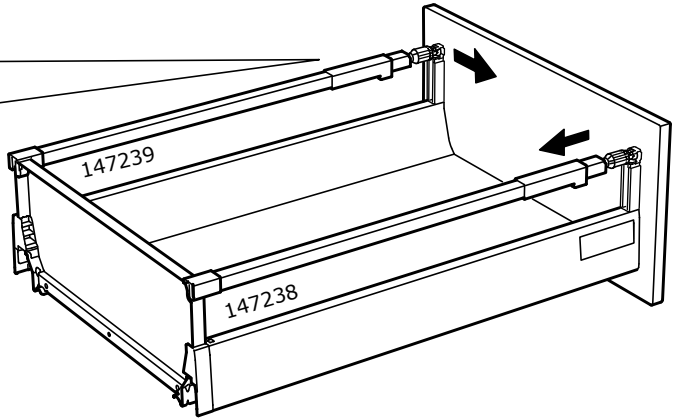
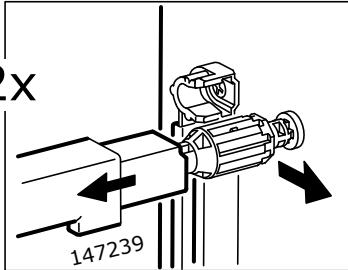
**3**





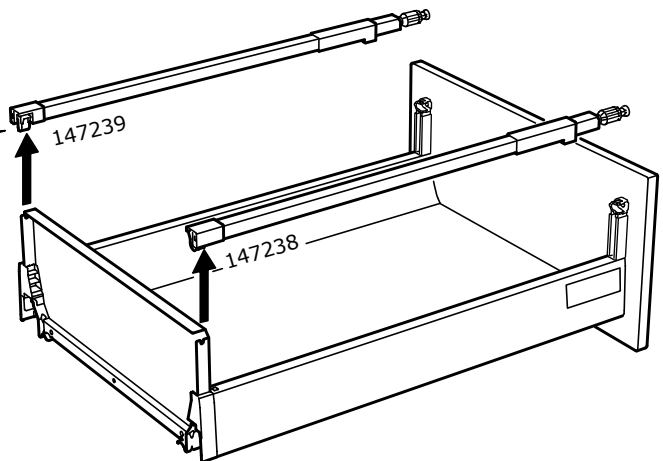
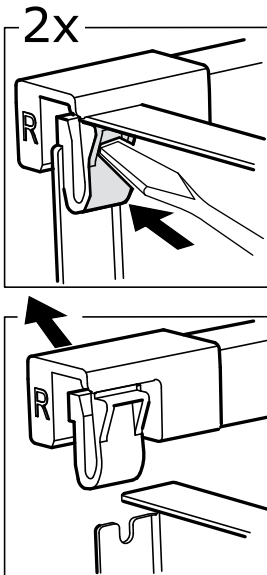
**1**

2x



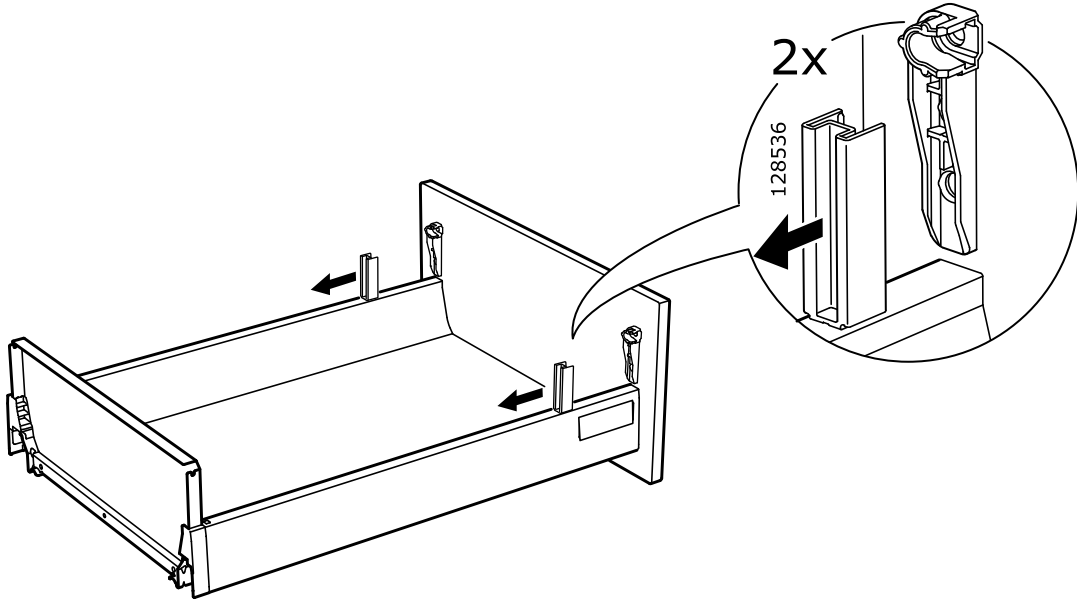
**2**

2x





3



4

