

## KOTA SAANA 6,8kW & 9kW

FI

ASENNUK – JA KÄYTTÖOHJE

SE

INSTALLATIONS- OCH BRUKSANVISNING

GB

INSTALLATION AND INSTRUCTION MANUAL

DE

INSTALLATIONS- UND BETRIEBSANLEITUNG

RU

ИНСТРУКЦИЯ ПО МОНТАЖУ  
И ЭКСПЛУАТАЦИИ



# FI ASENNUS- JA KÄYTTÖOHJE

		musta	rst
KOTA SAANA	6,8kW	903003	903013
KOTA SAANA	9kW	903005	903015

Lue opas huolellisesti ennen kiukaan asennusta ja käyttöä sekä säilytä se myöhempää tarvetta varten. Tuotetta saa käyttää vain saunan kiukaana ja saunan lämmittämiseen.

## 1. SÄHKÖKIUASPAKETTIIN KUULUU:

1. Kiuas ohjauslaitteineen
2. Kiinnityslevyt + kiinnitysruuvit
3. Lämpötila-anturi
4. Ohjausyksikkö
5. Kiukaan asennus- ja käyttöohje

### TEKNISET TIEDOT:

- leveys 320 mm
- syvyys 300 mm
- korkeus 930 mm
- paino 10 kg  
(ilman kiviä)

## 2. ENNEN ASENNUSTA:

Tarkista seuraavat asiat:

- Kiuas on oikean kokoinen (kW) saunan kokoon (m<sup>3</sup>) verrattuna.
- Taulukossa 1 on esitetty saunan tilavuudet eri kiuastyypeille.
- Jos saunassa on eristämätöntä esim. tiili-, kaakeli- tai lasipintoja on jokaista tällaista seinäneliötä kohti laskettava 1,5 m<sup>3</sup> lisää saunatilavuuteen, jonka perusteella määritetään taulukosta 1 tarvittava kiuasteho.

**Taulukon 1 antamia saunan tilavuusarvoja ei saa ylittää eikä alittaa.**

Taulukko 1. SAANA-kiukaan asennustiedot

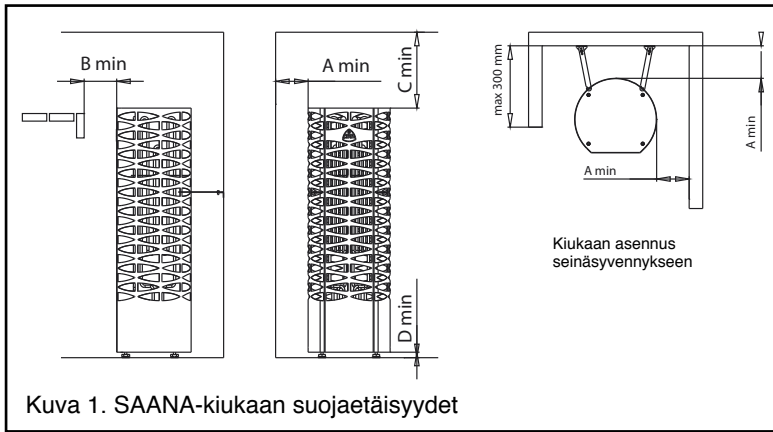
Kiuasmalli	Teho kW	Löylyhuone			Kiukaan minimisuojaetäisyydet				Kivimäärä kg	Liitäntä*)	
		Tilavuus		Korkeus min mm	Sivuilla A **) mm	Edessä B **) mm	Kattoon C **) mm	Lattiaan D **) mm		400 V 3N mm <sup>2</sup>	Sulakkeet A
		min m <sup>3</sup>	max m <sup>3</sup>								
SAANA 903003 SAANA 903013	6,8	5	8	1900	120	120	970	30	80	5x1,5	3x10
SAANA 903005 SAANA 903015	9	8	14	1900	120	120	970	30	80	5x2,5	3x16

\*\*) Katso kuva 1

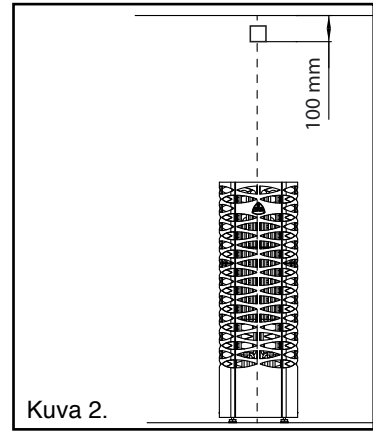
\*) Liitäntäkaapelina kumikaapeli H07RN-F tai vastaava

- Saunan minimikorkeus on määritelty taulukossa 1 samoin kuin minimisuojaetäisyydet.
- Varmista, että kiinnityslevyn ruuveille on riittävän tukeva kiinnitysalusta. Pelkkä ohut paneeli ei riitä. Vahvistuksena voi olla lisäkoolaus paneelin takana tai paneelin päällä vahvikelaudat, jotka kiinnittyvät seinäkoolaukseen.
- Kiuas voidaan asentaa myös seinäsyvennykseen. Katso kuva 1.
- Kiukaan alla tulee olla kuumuutta kestävä lattiapäällyste. Kiukaasta putoavat kuumat kivenmurut saattavat vaurioittaa lattiapäällystettä ja aiheuttaa palovaaran.

SAUNAAN SAA ASENTAA VAIN YHDEN SÄHKÖKIUKAAN.



Kuva 1. SAANA-kiukaan suojaetäisyydet



Kuva 2.

### 3. ASENNUKSE:

#### 3.1 Kiukaan, lämpötila-anturin ja ohjausyksikön asennusohje

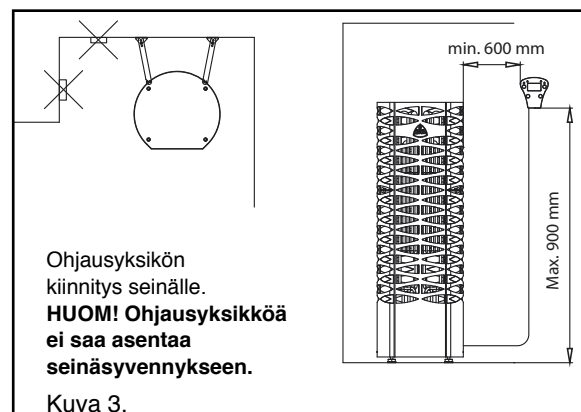
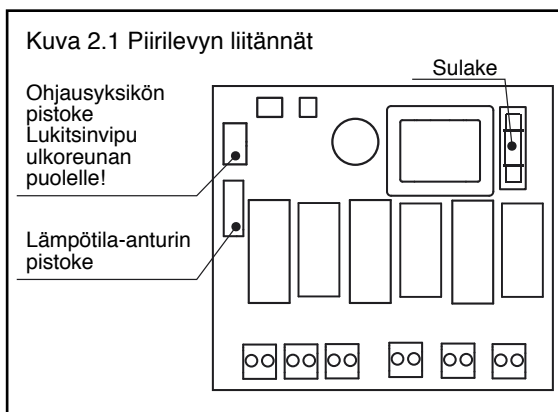
- Kiukaan liittämisen sähköverkkoon saa suorittaa vain asennusoikeudet omaava sähköasentaja voimassa olevien määräysten mukaan.
- Liitäntäkaapelina tulee käyttää kumikaapelia tyyppiä H07RN-F tai vastaavaa. Suositellaan käyttämään vähintään 7-nap. kumikaapelia kun lämpötilan ohjaus otetaan käyttöön. Kaapelin poikkipinta ja sulakekoko on ilmoitettu taulukossa 1.

#### 3.11 Syöttökaapelin liittäminen

- Käännä kiuas etupuoli lattiaa vasten
- Poista pohjalevy
- Liitä liitäntäkaapeli. Älä kytke sähkösyöttöä kiukaalle ennen anturin ja ohjaimen asennusta.

#### 3.12 Lämpötila-anturin asennus

- Asenna anturi seinälle, sähkökiukaan yläpuolelle 100mm katosta alaspäin (Kuva 2)
- Tuloilmaventtiili ei saa sijaita 1000mm lähempänä lämpötila-anturia. Jos tuloilmaventtiili sijaitsee 500-1000mm etäisyydellä anturista on käytettävä suunnattavaa tuloilmaventtiiliä jolla ilmavirta saadaan suunnattua pois päin anturista. Lähellä anturia sijaitsevan tuloilmaventtiilin ilmavirta voi vääristää anturin mittaustulosta ja kiuas voi ylikuumentua.
- Jos kiuas asennetaan kauemmas kuin 200 mm etäisyydelle seinästä, on anturi asennettava kattoon 100 mm sivuun kiukaan ulkopinnasta.
- Asenna anturi kuvan 2 alueelle
- Asenna lämpötila-anturi seinälle mukana tulevilla ruuveilla (2 kpl Ø 2,9 x 16)
- Lämpötila-anturin johdotus voidaan upottaa.
- Kytke anturi piirilevylle kuvan 2.1 näyttämälle alueelle.
- Kytke ilman liitintä oleva johdon pää lämpötila-anturiin, johdon voi katkaista sopivan mittaiseksi.



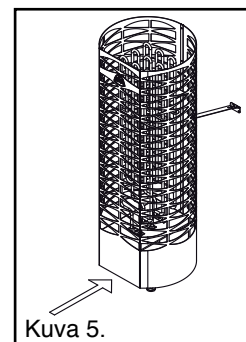
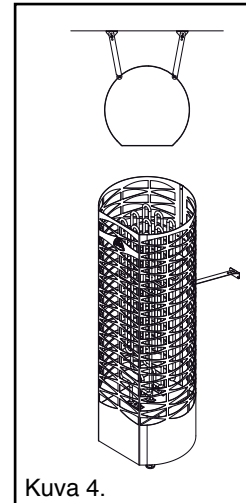
Kuva 3.

### 3.13 Ohjausyksikön asennus

- Ohjausyksikkö voidaan asentaa saunaan tai saunan ulkopuolelle. Ohjausyksikkö on kosteussuojattu, joten se voidaan asentaa myös pesuhuoneeseen. Suosittelemme ohjaimen asennusta saunaan, jolloin löylyhuone tulee tarkistettua ennen kiukaan päällekytkemistä.
- Saunassa ohjausyksikön asennuskorkeus max. 90 cm ja min. 60 cm kiukaan sivulle (Katso kuva 3)
- Kiinnitä ohjausyksikkö seinään ruuveilla (2 kpl 3,5\*15)
- Kytke ohjausyksikkö piirilevylle kuvan 2.1 näyttämälle alueelle.
- Ohjausyksikön johdon pituus 3,0 m. Tilauksesta saatavana max 10 m. Ylimääräistä johdinta ei saa työntää kiukaan kytkentäkoteloon. Johtoa ei saa katkaista tai jatkaa. Uputettaessa johto, tulee käyttää suoja-putkea.

### 3.2 SAANA-kiukaan asennus ja kivien ladonta

- Kiuas on lattialle asennettava malli
- Kiukaan asennuksessa on huomioitava annetut suojaetäisyydet
- Kiuas on kiinnitettävä seinään tai lauteisiin kahdella tukiraudalla kuvan 4 mukaisesti
- Jos kiukaassa on ulkovaipan suojamuovi ja vastusten tukipahvi, on ne poistettava ennen tuotteen käyttöönottoa.
- Kiukaan kivet tulee latoa varovasti ettei kiukaan ulkovaipan pinnoite vaurioidu. **Käytä suojakäsineitä.**
- Kivien ladonnassa on huolehdittava, että vastukset eivät taivu eikä riittävä ilmankierto esty.
- Kiukaalle sopiva kivikoon halkaisija on 5-10 cm
- Lado kivet harvaan. Liian tiiviisti täytetty kivitila aiheuttaa vastusten ylikuumentumista (=lyhyempi kestoikä) ja hidastaa saunan lämpenemistä.
- **Kivitiilan ulkokehä on ladottava kuitenkin mahdollisimman tiiviisti, niin etteivät vastukset näy**
- **Keraamiset kivet eivät sovellu tähän kiukaaseen**



KIUASTA EI SAA KÄYTTÄÄ ILMAN KIVIÄ.  
VAJAATÄYTTEINEN KIVITILA AIHEUTTAA PALOVAARAN!

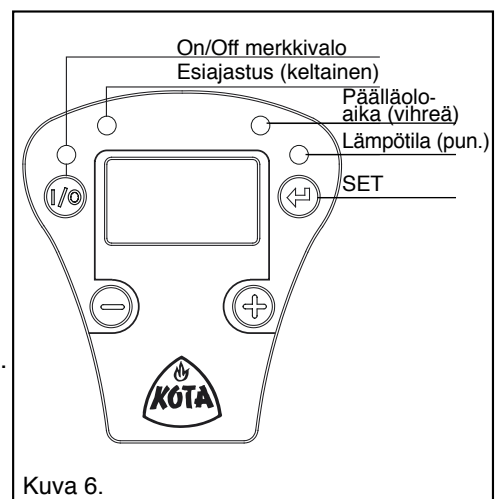
## 4. KIUKAAN KÄYTTÖ

AINA ENNEN KIUKAAN PÄÄLLEKYTKEMISTÄ  
TARKISTA LÖYLYHUONE

- Kiukaan ohjausvirtakytkin sijaitsee kiukaan alaosassa etupuolella (Katso kuva 5)

### 4.1 Yleiskuvaus

- I/O nappia painamalla kiuas menee päälle ja pois päältä (vuorottelu).
- SET-nappia painamalla tehdään asetukset: Esiajastus, päälläoloaika ja lämpötila. Säättö tapahtuu +/- napeista. Asetuksia tehtäessä, kunkin asetuksen kohdalla oleva LED vilkkuu ja näytössä näkyy asetusta vastaava arvo.
- Päälläoloajan ja lämpötilan asetukset säilyvät muistissa myös lyhyen sähkökatkon jälkeen. Pidemmän sähkökatkon jälkeen ajat ovat oletusarvoja. Esiajastusaika menee nolaksi aina käytön jälkeen.
- On/Off LED palaa punaisena aina, kun kiukaan vastukset ovat päällä, muutoin vihreänä. Esiajastuksen aikana On/Off LED ei pala.



## 4.2 Lämpötila

- Näytöllä näkyy saunan lämpötila anturin kohdalla.
- Lämpötila voidaan valita väliltä 60°C–115°C yhden asteen välein.
- Kun lämpötilaa asetetaan näytöllä näkyy ensin muistiin asetettu lämpötila ja sen jälkeen asetettava lämpötila sen mukaan kuin +/- nappeja painetaan.

## 4.3 Esiajastus

- Keltainen LED palaa, kun esiajastus on käytössä. Näytöllä näkyy jäljellä oleva aika ennen kuin kiuas menee päälle.
- Kun aika on kulunut, menee kiuas päälle ja On/Off -LED alkaa palaa punaisena.
- Esiasetus aika ei jää muistiin vaan on aina käytön jälkeen nolla.
- Kun esiajastusta asetetaan keltainen LED vilkkuu. Ajustus tapahtuu ensin 30 min. portaissa, sitten tunnin välein.

## 4.4 Päälläoloaika

- Näytöllä näkyy kuinka kauan kiuas on vielä päällä.
- Ajustus tapahtuu ensin 15 min portaissa, sitten puolen tunnin välein.

## 4.5 Päälläolo

- Kun kiuas on päällä näytössä näkyy saunan lämpötila.
- Vaihtoehtoisesti voidaan näyttö asettaa näyttämään jäljellä olevaa aikaa tai vuorottelemaan ajan ja lämpötilan välillä. ks. kohta asetukset.
- Kun kiuas saavuttaa valitun lämpötilan, On/Off -LED palaa vihreänä ja kiukaan vastukset eivät ole päällä.
- Kun kiuas jäähtyy niin paljon, että vastukset menevät uudelleen päälle palaa On/Off-LED jälleen punaisena.
- Kiuas säilyttää toimintatilansa alle 3 min. sähkökatkoissa. Kun sähköt palaavat alle 3 min. katkon jälkeen, kiuas jatkaa toimintaansa siitä pisteestä missä se oli ennen katkoa. Jos katko on yli 3 min., kiuas menee pois päältä. Asetusarvot säilyvät aina muistissa sähkökatkon pituudesta riippumatta.

## 4.6 Asetukset

- Kun kiuas laitetaan päälle, muistiin jäävä päälläoloajan asetus voidaan tehdä noin 1 minuutin ajan. Tämän jälkeen kiuas siirtyy normaaliin toimintatilaan ja sen jälkeen tehtävät päälläoloajan asetukset vaikuttavat vain kyseiseen saunomiskertaan.
- Painamalla SET-nappia, keltainen LED vilkkuu ja näyttöön tulee nollat.
- Tämän jälkeen voidaan +/-napeilla valita haluttu esiajastus 30 min portaissa.
- Painamalla SET-nappia uudelleen, asetettu esiajastus jää muistiin. Nyt vihreä LED vilkkuu kertoen, että päälläoloaika voidaan asettaa nyt +/-napeilla. Näytöllä näkyy ensin muistissa oleva päälläoloaika. Kun haluttu päälläoloaika on asetettu +/-napeilla, painetaan jälleen SET-nappia. Nyt haluttu päälläoloaika jää muistiin.
- SET-napin painamisen jälkeen punainen LED vilkkuu. Ensinnä näytöllä näkyy muistissa oleva lämpötila-asetus. Nyt voidaan asettaa haluttu lämpötila +/-napeilla. Lämpötila-asetus tapahtuu asteikolla 60°C–115°C. Sen jälkeen painetaan vielä kerran SET-nappia, jolloin kiuas menee asetettuun tilaan ja ledit palavat kiinteästi osoittaen senhetkisen tilan.
  - Jos keltainen LED palaa, esiajastus on päällä, näytössä jäljellä oleva esiajastusaika.
  - Jos on/off LED palaa punaisena, kiuas on päällä, vastukset ovat päällä ja näytössä saunan lämpötila (oletus).
  - Jos on/off LED palaa vihreänä, kiuas on päällä, mutta vastukset eivät sillä hetkellä ole päällä, näytössä saunan lämpötila (oletus).

- Kun asetukset on kerran tehty, pysyvät ne muistissa ja kiuas lämpiää aina samalla tavalla ja saman asetetun ajan, kun I/O-napista kytketään virta päälle. Esiajastus on kuitenkin aina nolla. Jos esiajastusta halutaan käyttää on se asetettava aina erikseen.
- Jos SET-nappia ei paineta halutun asetuksen jälkeen, jää LED vilkkumaan n. 1 minuutin ajaksi. Tämän jälkeen kiuas palaa automaattisesti normaaliin toimintatilaan ja asetukset jäävät muistiin.

#### 4.7 Näytön asetukset

- Kiukaan normaali toimintatilassa näytöllä näytettävät suuret voidaan valita seuraavasti: Normaalissa toimintatilassa painetaan samanaikaisesti + –nappia ja - –nappia yli 3 sekunnin ajan. Näyttöön tulee ”d 1”. Painamalla nyt yksitellen +/- -nappeja voidaan valita 3:n eri näyttötavan välillä: ”d 1”, ”d 2” ja ”d 3”.
  - ”d 1”: Näytössä näkyy saunan lämpötila
  - ”d 2”: Näytössä näkyy jäljelläoleva päälläoloaika
  - ”d 3”: Näytössä vuorottelevat saunan lämpötila (punainen LED palaa) ja jäljelläoleva päälläoloaika (vihreä LED palaa).
- Kun näyttötapa on valittu palataan normaaliin toimintatilaan painamalla SET nappia.
- Jos SET –nappia ei paineta asetuksen jälkeen, jää näyttöön ”d” ja valitun näyttötavan numero n. 1 minuutin ajaksi. Tämän jälkeen kiuas palaa automaattisesti normaaliin toimintatilaan ja asetukset jäävät muistiin.
- Näyttötavan asetus säilyy muistissa sähkökatkoissa.
- Esiajastuksen aikana näytössä näkyy aina jäljelläoleva esiajastusaika.

#### 4.8 Esimerkkejä

**Haluttu saunomislämpötila on noin 100°C ja kiukaan halutaan olevan kerrallaan päällä 2,5 tuntia.**

1. Kytetään virta I/O –napista.
2. Painetaan SET nappia -> keltainen led vilkkuu.
3. Painetaan SET nappia toisen kerran -> vihreä LED vilkkuu
4. Painetaan + tai – nappia niin monta kertaa, että näytössä on lukema 2:30
5. Painetaan SET –nappia -> punainen LED vilkkuu
6. Painetaan + tai –nappia niin monta kertaa, että näytössä on lukema 100°C
7. Painetaan SET –nappia -> kiuas menee päälle ja asetetut arvot jäävät muistiin myös seuraava kertaa varten

**Halutaan asettaa kiuas päälle vasta 3 tunnin kuluttua**

1. Kytetään virta I/O –napista
2. Painetaan SET-nappia -> keltainen led vilkkuu
3. Painetaan + tai – nappia niin monta kertaa, että näytössä näkyy 3:00
4. Painetaan SET-nappia -> vihreä LED vilkkuu
5. Jos halutaan säilyttää asetettu päälläoloaika painetaan SET-nappia, muutoin päälläoloaika voidaan säätää + tai – napeilla
6. SET-napin painalluksen jälkeen punainen LED vilkkuu. Jos halutaan asettaa lämpötila se tehdään + tai – napeilla, muutoin painetaan SET-nappia ja kiuas menee päälle.

**Enää 15min. saunomisaikaa, mutta saunomista halutaan jatkaa pidempään**

1. Painetaan SET-nappia -> vihreä LED vilkkuu, näytöllä edelleen jäljelläoleva saunomisaika
2. Painetaan + -napilla haluttu määrä lisää aikaa
3. Painetaan SET-nappia -> punainen LED vilkkuu
4. Painetaan SET-nappia -> kiuas jatkaa päälläoloaan näytöllä olevan ajan.
5. Huom! Kun haluttu määrä aikaa on asetettu, voi vihreän LEDin jättää myös vilkkumaan. Tällöin palataan normaaliin toimintatilaan automaattisesti noin 1 minuutin kuluttua.

## 5. TEKNISET TIEDOT

### 5.1 Tekniset tiedot

- Lämpötilan säätö 60 °C–115 °C
- Esiasettelu aika max. 24 h
- Lämmitys aika max. 4 h

### 5.2 Yläkortti

- suojaus IPX4
- ohjausyksikkö voidaan asentaa saunaan tai pukutilaan

### 5.3 Alakortti

- jännite 230 V 3N 50 Hz
- virta 16 A
- kiukaan teho max. 10,5 kW
- suojaus IPX4
- yllämpösuojaus 144 °C
- Sulake 250 mA

## 6. SAUNAN ILMANVAIHTO:

- Saunan ilmanvaihto on järjestettävä mahdollisimman tehokkaasti riittävän happipitoisuuden ja raikkauden saavuttamiseksi. Saunahuoneen ilman tulisi vaihtua 3-6 kertaa tunnissa. Saunan ilmanvaihto on suositeltavaa toteuttaa LVI-suunnittelijan suunnitelman mukaisesti.
- Raitisilma johdetaan halkaisialtaan n.100 mm:n putkella. Poistoilma on hyvä poistaa halkaisijaltaan suuremmalla putkella kuin tuloilma.
- Jos ilmanvaihto on koneellinen, suositellaan tuloilmaventtiili sijoitettavaksi kattoon kiukaan lähelle. Huomioi lämpötila-anturin etäisyys tuloilmaventtiilistä!
- **Lämpötila-anturin ja raitisilmaputken väli pitää olla vähintään 1000 mm tai 500 mm suunnatulla suolakkeella.**
- Painovoimaisella ilmanvaihdolla tuloilmaventtiili suositellaan asennettavaksi kiukaan viereen tai alapuolelle, joko seinään tai lattiaan.
- Raitisilman tuonnissa on tärkeää ilman sekoittuminen saunailmaan ja löylyyn.
- Poistoilma johdetaan pois mahdollisimman kaukaa tuloilmasta sekä läheltä lattiaa.
- Poistoilmaventtiili voi olla lauteiden alla.
- Poistoilma voidaan johtaa saunatilasta pesuhuoneen kautta esim. oven alapuolelta. Oven alla pitää olla n.100-150 mm väli lattiaan.
- Jos saunaan asennetaan erillinen saunan kuivatusventtiili sen paikka on saunan katossa. (Suljetaan lämmityksen ja saunomisen ajaksi.)

## 7. SAUNAN RAKENNE:

- Saunan tulee olla hyvin lämpöeristetty, varsinkin katto, josta eniten löyly pyrkii poistumaan. Kosteuden vuoksi suositellaan saunan lämpöeristeet suojaamaan kosteutta läpäisemättömällä esim. alumiinipaperilla. Pintaverhoukseen tulee aina käyttää puuta tai palamatonta materiaalia.
- Lattia on hyvä olla tumma. Kivistä ja löylyvedestä tulevat epäpuhtaudet saattavat liata lattiaa.

## 8. SUOJAKAIDE:

- Kiukaan ympärille voidaan tarvittaessa rakentaa suojakaide, tällöin on ehdottomasti noudatettava annettu ja vähimmäisetäisyyksiä palava-aineisiin rakenteisiin.



## 9. TÄRKEÄT LISÄOHJEET

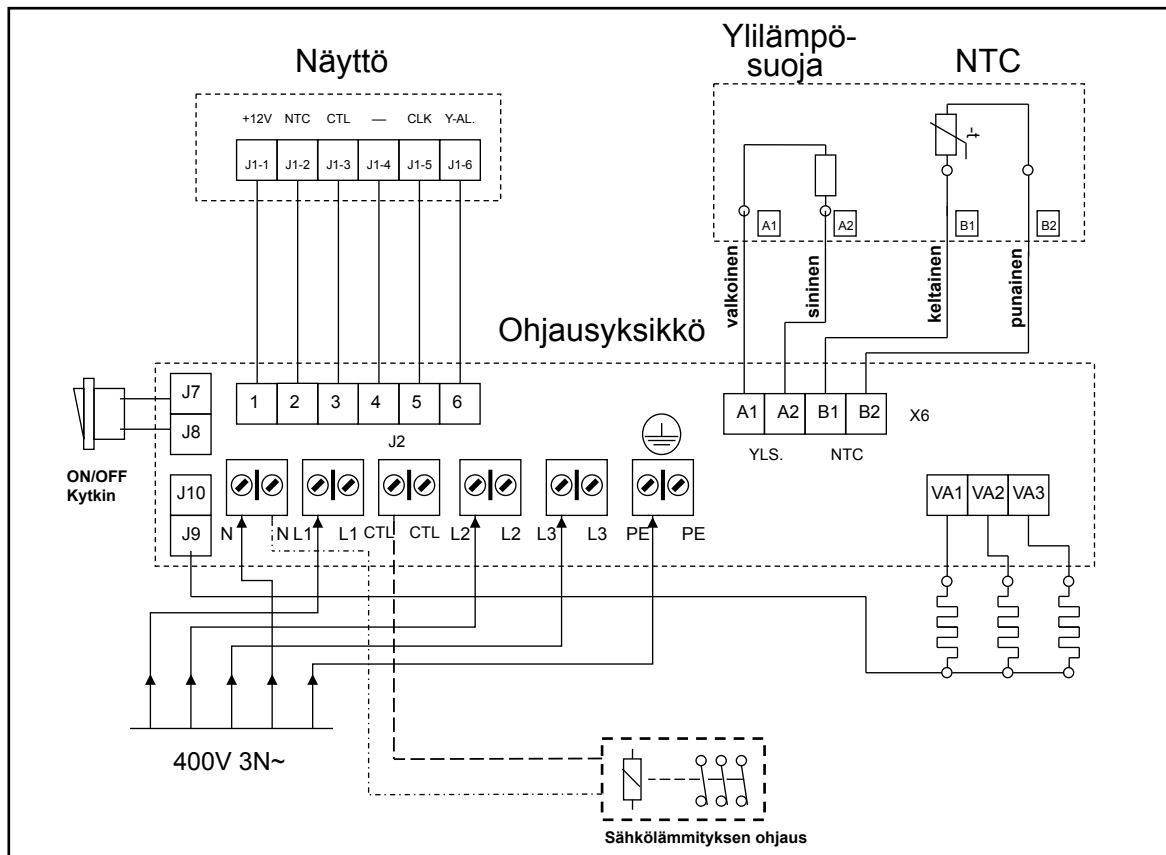
- Saunan suositeltava lämpötila on 60–80°C
- Pitkäaikainen oleskelu kuumassa saunassa nostaa kehon lämpötilaa, mikä saattaa olla vaarallista. Saunassa ei saa nukkua.
- Kuumaa kiuasta pitää varoa, koska kiukaan kivet ja metalliosat kuumenevat ihoa polttavaksi
- Kiukaankiville pitää heittää vettä pieninä määrinä (1-2dl), koska höyrystyessä vesi on polttavaa
- Tämä laite ei ole tarkoitettu lasten tai muiden sellaisten henkilöiden käytettäväksi joiden fyysiset, aistinvaraiset, henkiset ominaisuudet, kokemuksen tai tiedon puute estävät heitä käyttämästä laitetta turvallisesti, ellei heidän turvallisuudestaan vastaava henkilö valvo heitä tai ole opastanut heille laitteen käyttöä.
- Älä mene kuumaan saunaan huumavien aineiden vaikutuksen alaisena.
- Lapsia on valvottava jotteivät he leiki tällä laitteella
- Tarkista aina ennen kiukaan päälle kytkemistä löylyhuone
- Väärin täytetty kivitila aiheuttaa palovaaran
- Peittäminen aiheuttaa palovaaran
- Kiukaan päälle ei saa asettaa esineitä eikä sen päällä tai läheisyydessä kuivattaa vaatteita.
- Ovi ja ikkuna on oltava suljettu kiukaan ollessa päällä.
- Ruostumattomalla ulkovaipalla varustetun kiukaan vaippa saattaa muuttaa väriään lämmitettäessä, tämä on ominaista ruostumattomalle materiaalille, takuu ei koske värin muutosta.
- Käytettävä löylyvetenä puhdasta talousvettä. Merivettä, muuta suolapitoista vettä tai klooripitoista vettä ei saa käyttää.
- Meri- ja kostea ilmasto nopeuttavat korroosiota kiukaassa

## 10. KYTKENTÄKAAVIO:

Kiukaan eristysresistanssimittauksessa saattaa esiintyä vuotoa, johtuen varastoinnin tai kuljetuksen aikana lämmitysvastuksien eriste-aineeseen imeytyneestä ilmassa olevasta kosteudesta. Kosteus saadaan poistumaan vastuksista parin lämmityskerran jälkeen.

**Älä kytke sähkökiukaan tehonsyöttöä vikavirtakytkimen kautta!**

Kytkentäkaaviossa liittimien sijainti on viitteellinen. Katso piirilevyn merkinnät.



## 11. VIRHETILANTEET:

**Kaikki huoltotoimet on annettava koulutetun sähköalan ammattilaisen tehtäväksi.**

**Ennen huoltotoimia, kiukaan sähkönsyöttö on katkaistava sulaketaulusta.**

- Vikatilanteissa näytössä voi näkyä virhekoodi, joiden merkitykset ovat seuraavat:
  - ”Er1” : Anturipiiri on avoin, tai anturi puuttuu. Tarkista anturin kytkentä.
  - ”Er2” : Anturi on oikosulussa. Tarkista anturin kytkentä.
  - ”Er3” : Yliämpösuoja lauennut/ katkos. Lämpötila anturissa on mahdollisuus kuitata lauennut yliämpösuoja. Palautus vaatii kovan painalluksen.

**HUOM! Virheen tullessa kiuas kytketään pois päältä. Selvitä virheen syy.**

- **Kiuas ei lähde päälle tai toiminta epänormaalia**
  - Tarkista sulakkeet.
  - Tarkista että kiukaan ohjausvirtakytkin on päällä. Varmista kytkimen toiminta painamalla sitä muutaman kerran edestakaisin. Kytkimen sijainti on esitetty aiemmin ohjeessa.
  - Kiukaan ohjaimen näyttö ei toimi. Kiukaan ohjauselektronikkaa suojaava sulake piirilevyllä on mahdollisesti rikkoutunut. Sulake suojaa kiuasta sähköverkon häiriöiltä. Takuu ei korvaa ulkopuolisten häiriöiden aiheuttamaa sulakkeen hajoamista.
  - Ohjaimen johto on vaurioitunut tai kontakti on huono ohjaimen liitoksissa.
  - Ohjaimen kotelo on vääntynyt esim. kiinnityksen takia. Painikkeet eivät toimi tai ovat painettuna kokoajan. Aukaise kansi ja tarkista painikkeiden toiminta.
- **Kiuas lämpenee huonosti**
  - Tarkista sulakkeet.
  - Tarkista onko kiukaan lämpötila asetettu matalalle.
  - Saunan ilmanvaihto on liian suuri tai poistoilmaputken sijainti on väärä.
  - Tarkista kivien ladonta, lado kivet uudestaan ilmankierron varmistamiseksi
  - Tarkista että kaikki vastukset lämpenevät. Vastusten tulisi hehkua punaisina jonkin ajan kuluttua lämmityksen aloittamisesta. Älä koske vastuksiin. Tarvittaessa kiukaan pinnalta voi poistaa muutaman kiven, jotta vastukset näkyvät paremmin.
  - Tarkista onko termostaatti viallinen (~10kΩ / 25°C)
- **Sähkökeskuksesta laukeaa/palaa sulake**
  - Tarkista vastaako liitäntäkaapeli ja sulake kiukaan tehoa (taulukko 1)
  - Sähkölämmityksen ohjaustoiminto on kytketty väärin
  - Kiukaassa on oikosulku, esim. vastus on rikkoutunut
- **Saunan pintaverhous kiukaan lähellä tummuu**
  - Tarkista suojaetäisyydet
  - Tarkista kivien ladonta
  - Tarkista lämpötila-anturin sijainti

# SE INSTALLATIONS- OCH BRUKSANVISNING

			svart	rostfritt stål
KOTA SAANA	6,8kW	903003		903013
KOTA SAANA	9kW	903005		903015

Läs noggrant igenom dessa anvisningar innan du monterar och använder bastuugnen för första gången och spara de för senare bruk. Produkten är avsedd för användning endast som en bastuugn och för uppvärmning av bastun.

## 1. PAKETET MED ELEKTRISKT BASTUAGGREGAT INNEHÅLLER:

1. Bastuaggregat med styrenhet
2. Fästplattor + fästskruvar
3. Temperaturgivare
4. Styrenhet
5. Installations- och bruksanvisning för aggregatet

### TEKNISKA DATA:

- bredd 320 mm
- djup 300 mm
- höjd 930 mm
- vikt 10 kg  
(utan stenar)

## 2. FÖRE INSTALLATIONEN:

Kontrollera följande saker:

- Att aggregatet har rätt effekt (kW) i förhållande till bastuns volym (m<sup>3</sup>).
- I tabell 1 anges bastuvolymer för olika bastuaggregatsmodeller.
- Om det finns icke-värmeisolerade ytor av exempelvis tegel, kakel eller glas i bastun, ska man för varje sådan kvadratmeter väggyta lägga till 1,5 m<sup>3</sup> bastuvolym, på basen av vilken man bestämmer den bastuaggregatseffekt som behövs utgående från tabell 1.

**De bastuvolymer som anges i tabell 1 får varken överskridas eller underskridas.**

Tabell 1. Installationsdata för SAANA-aggregat

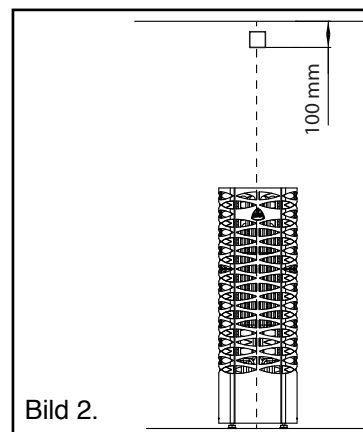
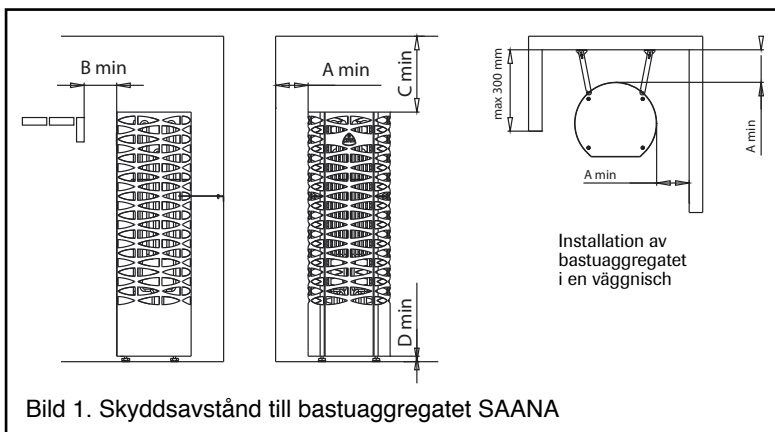
Aggregatsmodell	Effekt kW	Basturum			Minimisäkerhetsavstånd till aggregatet				Stenmängd kg	Anslutning *)	
		Volym		Höjd min mm	På sidorna A **) mm	Framför B **) mm	Till taket C **) mm	Till golvet D **) mm		400 V 3N mm <sup>2</sup>	Säkringar A
		min m <sup>3</sup>	max m <sup>3</sup>								
SAANA 903003 SAANA 903013	6,8	5	8	1900	120	120	970	30	80	5x1,5	3x10
SAANA 903005 SAANA 903015	9	8	14	1900	120	120	970	30	80	5x2,5	3x16

\*\*) Se figur 1

\*) Som anslutningskabel används gummikabel av typ H07RN-F eller motsvarande kabel

- Bastuns minimihöjd samt minimisäkerhetsavstånden anges i tabell 1.
- Försäkra dig om att fästunderlaget för fästplattans skruvar är tillräckligt stadigt. Enbart en tunn panel räcker inte. Som förstärkning kan man ha en extra spikregel bakom panelen eller förstärkningsbrädor som placeras ovanpå panelen och fästs i spikregeln på väggen.
- Bastuaggregatet kan också installeras i en nisch i väggen. Se figur 1.
- Golvytan nedanför bastuugnen måste vara obrännbar. Heta bitar av stenar kan lossa och falla på golvet, vilket orsakar brandrisk.

**MAN FÅR INTE INSTALLERA MER ÄN ETT BASTUAGGREGAT I BASTUN.**



### 3. INSTALLATION:

#### 3.1 Installationsanvisningar för bastuaggregatet, temperaturgivaren och styrenheten

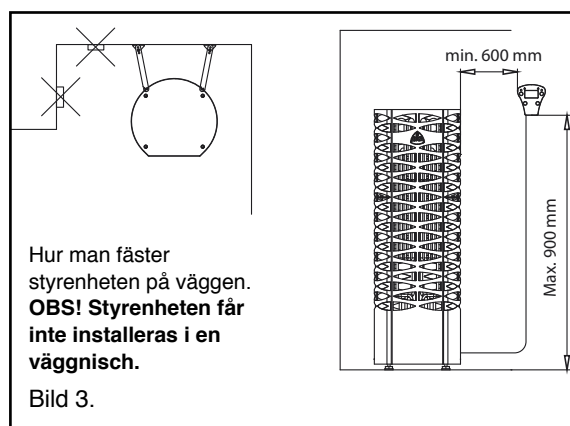
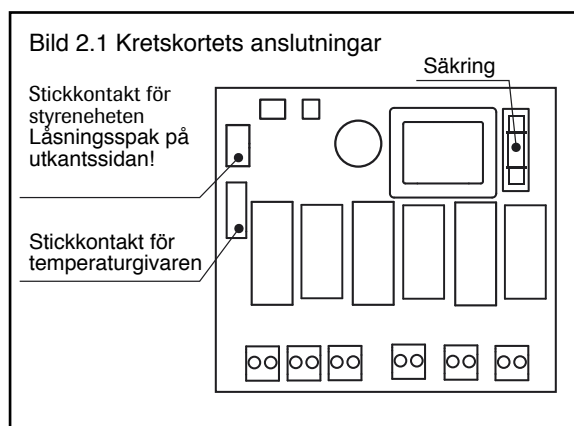
- Endast en auktoriserad elmontör får ansluta bastuaggregatet till elnätet i enlighet med gällande bestämmelser.
- Som anslutningskabel ska användas gummikabel av typ H07RN-F eller motsvarande.
- Om kontrollen av temperatur tas i bruk, rekommenderar vi gummikabel med minst sju poler som anslutningskabel. Kabelns tvärsnittsytta samt säkringens klass framgår av tabell 1.

#### 3.11 Anslutning av elmatningskabeln

- Vänd på aggregatet så att framsidan är mot golvet
- Ta bort bottenplåten
- Koppla till anslutningskabeln. Koppla aldrig strömmen i aggregatet om temperatursensorn och kontrollern inte är på plats.

#### 3.12 Installation av temperaturgivaren

- Installera temperatursensorn på väggen ovanför bastuaggregatet, så att den befinner sig 100mm nedanför taket. (se Fig. 2)
- Friskluftventilen måste ligga minst 1000mm från termostaten. Om friskluftventilen är placerad 500-1000mm från termostaten, måste en styrbar ventil användas och kalluften bör styras bortåt från aggregatet. Om friskluftventilen ligger för nära termostaten, kan termostaten tolka fel temperatur, vilket kan leda till att aggregatet överhettas
- Om bastuaggregatet installeras mer än 200 mm bort från väggen, måste temperatursensorn placeras i taket så att den ligger 100 mm bortåt från aggregatets yttre kant.
- Installera givaren på det område som bild 2 visar.
- Fäst temperaturgivaren på väggen med medföljande skruvar (2 st Ø 2,9 x 16).
- Temperaturgivarens kabling kan fällas in.
- Koppla givaren till kretskortet på det område som bild 2.1 visar.
- Koppla den ända av ledningen som inte har koppling till temperaturgivaren. Du kan kapa ledningen till önskad längd.



### 3.13 Installation av styrenheten

- Styrenheten kan installeras i eller utanför basturummet. Styrenheten är fuktskyddad, så den kan installeras också i tvättrummet. Vi rekommenderar att placera kontrollern in i basturummet av säkerhetsskäl. Detta gör att man är tvungen att kolla in i rummet då bastun sätts på.
- Styrenhetens installationshöjd i bastun är max. 90 cm och min. 60 cm vid bastuaggregatets sidor (Se bild 3).
- Installera styrenheten på väggen med hjälp av skruvar (2 st 3,5 x 15).
- Koppla styrenheten till kretskortet på det område som bilden 2.1 visar.
- Styrenhetens ledning är 3,0 m lång.
- På särskild beställning kan man få en upp till 10 m lång ledning. Controllerns kabel bör inte förkortas eller förlängas. Överloppskabel får inte skjutas in i aggregatets kopplingsdosa. Kabel rekommenderas att installera utanpåliggande. Då kabeln placeras under panelerna, rekommenderar vi att använda ett skyddsror.

### 3.2 Att installera bastuaggregatet SAANA och rada stenarna

- Bastuaggregatet är en modell som installeras på golvet
- Vid installation av bastuaggregatet ska man observera de angivna skyddsavstånden.
- Fäst bastuaggregatet vid väggen eller laven med två stödjärn såsom bild 4 visar.
- Skyddsplasten för yttermantels och pappskydden runt elementen måste avlägsnas före användning av produkten.
- Rada upp stenarna varsamt för att inte skada yttermantels ytbeläggning.
- Då du radar stenarna, ska du se till att motstånden inte bågnar och att luftväxlingen blir tillräcklig. **Använd skyddshandskar.**
- Lämplig stendiameter för aggregatet är 5–10 cm.
- Stenarna får inte packas alltför tätt. Om man fyller stenmagasinet för tätt leder det till att motstånden överhettas (= kortare livslängd) och bastun uppvärms långsammare.
- **Rada upp stenarna så tätt som möjligt vid stenmagasinets utkant, så att motstånden inte syns.**
- **Keramiska stenar lämpar sig inte för det här bastuaggregatet**

BASTUUGNEN FÅR INTE ANVÄNDAS UTAN BASTUSTENAR.  
ETT STENMAGASIN SOM INTE HAR Fyllts HELT OCH HÅLLET  
FÖRORSAKAR BRANDRISK.

## 4. ANVÄNDNING AV BASTUAGGREGATET

KONTROLLERA ALLTID BASTURUMMET INNAN DU KOPPLAR  
PÅ BASTUAGGREGATET!

- Bastuaggregatets styrströmbrytare sitter framtill på aggregatets nedre del (se bild 5).

### 4.1 Översikt

- Bastuaggregatet kopplas på och från med knappen I/O (turvis).
- Med knappen SET ställer du in följande: förvalstid, påkopplad tid och temperatur.
- Inställningen utförs via knapparna +/- . Då du gör inställningarna blinkar diodlampan vid respektive alternativ och i rutan visas det motsvarande värdet.
- Inställningarna för den påkopplade tiden och temperaturen blir kvar i minnet även under ett kort elavbrott. Efter ett längre elavbrott återställs tiderna till sina utgångsvärden. Förvalstiden går till noll efter varje användningsgång.
- Diodlampan On/Off lyser rött alltid då bastuaggregatets motstånd är påslagna, annars lyser den grönt. Under förvalstiden lyser diodlampan On/Off inte.

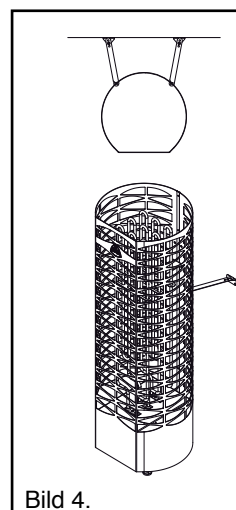


Bild 4.

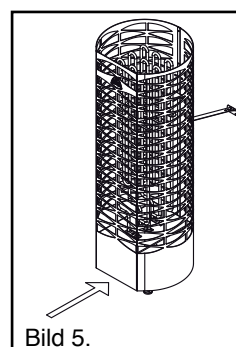


Bild 5.

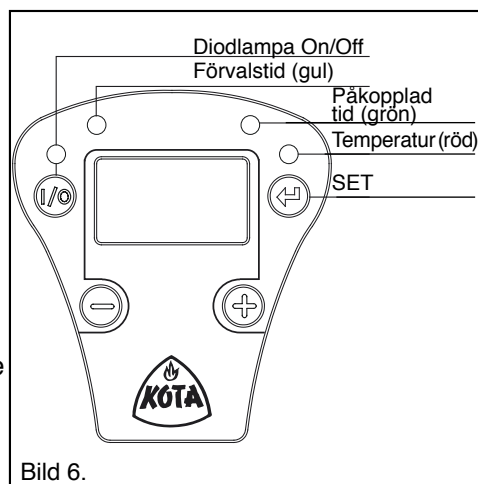


Bild 6.

## 4.2 Temperatur

- I rutan visas temperaturen i bastun vid givaren.
- Temperaturen kan väljas mellan 60°C–115°C med ökning på en grad.
- Då du ställer in temperaturen, visas det i rutan först den temperatur som har sparats i minnet och efter det den temperatur som håller på att ställas in genom att trycka knapparna +/-.

## 4.3 Förvalstid

- Den gula diodlampan lyser då förvalstiden är i bruk. I rutan visas den tid som återstår innan bastuaggregatet slås på.
- Då tiden går ut, slås bastuaggregatet på och ljusdioden On/Off börjar lysa rött.
- Förvalstiden sparas inte i minnet utan den går alltid till noll efter användningen.
- Den gula ljusdioden blinkar medan förvalstiden ställs in. Förvalstiden ställs in först i steg på 30 minuter och sedan på en timme.

## 4.4 Påkopplad tid

- I rutan visas hur länge bastuaggregatet ännu förblir påkopplat.
- Den påkopplade tiden ställs in först i steg på 15 minuter och sedan i steg på en halvtimme.

## 4.5 När bastuaggregatet är på

- Då bastuaggregatet slås på, visas temperaturen i bastun i rutan.
- Alternativt kan visningen ställas in så att den visar den återstående tiden eller turvis växla mellan tid och temperatur. Se punkt Inställningar.
- Då bastuaggregatet uppnår den valda temperaturen, lyser diodlampan On/Off grönt och aggregatets motstånd slås från.
- Då bastuaggregatet kyls ner så mycket att motstånden åter slås på, lyser diodlampan On/Off igen rött.
- Bastuaggregatet klarar av fungerande elavbrott som pågår mindre än tre minuter. Om elförsörjningen återställs efter ett elavbrott som har pågått mindre än tre minuter, fortsätter aggregatet sin funktion från den punkt där den var innan avbrottet ägde rum. Om avbrottet pågår över tre minuter, slås bastuaggregatet av. Ställvärdena sparas i minnet oavsett elavbrottets längd.

## 4.6 Inställningar

- Medan bastuaggregatet är påslaget, kan du spara den påkopplade tiden i minnet under ca 1 minut. Efter det övergår bastuaggregatet till sitt normala driftläge och eventuell justering av den påkopplade tiden inverkar endast på den aktuella uppvärmningen.
- Då du trycker ned knappen SET, börjar den gula diodlampan blinka och det visas nollor i rutan.
- Efter det kan du välja den önskade förvalstiden via knapparna +/- i steg på 30 minuter.
- Du sparar den inställda förvalstiden i minnet genom att åter trycka knappen SET.
- Då blinkar den gröna diodlampan och indikerar att den påkopplade tiden kan ställas in via +/- knapparna. I rutan visas först den påkopplade tid som har lagrats i minnet.
- Då du har ställt in önskad påkopplad tid via knapparna +/-, ska du igen trycka på knappen SET. Nu lagras den önskade påkopplade tiden i minnet.
- Efter att knappen SET har tryckts ner, börjar den röda diodlampan blinka igen. I rutan visas först den temperaturinställning som har lagrats i minnet. Då kan man ställa in den önskade temperaturen via +/- knapparna. Temperaturen ställs in på skalan mellan 60°C och 115°C. Efter detta trycks knappen SET ner en gång till för att ställa bastuaggregatet till det inställda läge som indikeras av diodlamporna som lyser kontinuerligt.
  - Om den gula diodlampan lyser, är förvalstiden påkopplad och den återstående förvalstiden visas i rutan.
  - Om diodlampan On/Off lyser rött, är bastuaggregatet påslaget, motstånden är påslagna och i rutan visas temperaturen i bastun (utgångsvärde).
  - Om diodlampan On/Off lyser grönt, är bastuaggregatet påslaget men motstånden är för tillfället inte påslagna – i rutan visas temperaturen i bastun (utgångsvärde).

- Då inställningarna en gång har gjorts, sparas de i minnet och bastuaggregatet värms alltid upp på samma sätt och för samma förinställd tid när strömmen kopplas på via knappen I/O. Förvalstiden är ändå alltid noll. Om du vill använda förval av tiden, bör det alltid ställas in skilt.
- Om knappen SET inte trycks ner efter att den önskade inställningen har utförts, fortsätter diodlampan att blinka i ca 1 minut. Efter det återställs bastuaggregatet automatiskt till sitt normalläge och inställningarna lagras i minnet.

#### 4.7 Inställningar som visas i rutan

- De parametrar som visas i rutan under bastuaggregatets normalläge, kan väljas enligt följande: Håll både knapparna + och - samtidigt nedtryckta i över tre sekunder då bastuaggregatet är i sitt normalläge, i rutan visas "d 1". Genom att trycka ned knapparna +/- en åt gången kan du nu välja mellan tre olika visningsmoder: "d 1", "d 2" och "d 3".
  - "d 1": I rutan visas temperaturen i bastun
  - "d 2": I rutan visas den återstående påkopplade tiden
  - "d 3": I rutan visas turvis temperaturen i bastun (den röda diodlampan lyser) och den återstående påkopplade tiden (den gröna diodlampan lyser).
- Efter val av visningsmod, går du åter till normalläget genom att trycka på knappen SET.
- Om du inte trycker knappen SET efter inställningen, visas i rutan "d" och numret för den valda visningsmoden i ca en minut. Efter det återställs bastuaggregatet automatiskt till sitt normalläge och inställningarna lagras i minnet.
- Inställningen av visningsmoden sparas i minnet under elavbrotten.
- Under förvalstiden visas det i rutan alltid den återstående förvalstiden.

#### 4.8 Exempel

**Den önskade badtemperaturen är ca 100°C och du önskar att bastuaggregatet vid varje användningsgång hålls påkopplat i 2,5 timmar.**

1. Koppla på strömmen via knappen I/O.
2. Tryck ner knappen SET -> den gula diodlampan blinkar.
3. Tryck ner knappen SET en andra gång -> den gröna diodlampan blinkar.
4. Tryck ner knappen + eller - upprepade gånger tills det står 2:30 i rutan.
5. Tryck ner knappen SET -> den röda diodlampan blinkar.
6. Tryck ner knappen + eller - upprepade gånger tills det står 100°C i rutan.
7. Tryck ner knappen SET -> bastuaggregatet slås på och de inställda värdena sparas i minnet för nästa gång.

**Om du önskar att bastuaggregatet kopplas på först efter 3 timmar.**

1. Koppla på strömmen via knappen I/O.
2. Tryck ner knappen SET -> den gula diodlampan blinkar.
3. Tryck ner knappen + eller - upprepade gånger tills det står 3:00 i rutan.
4. Tryck ner knappen SET -> den gröna diodlampan blinkar.
5. Om du vill behålla den inställda påkopplade tiden, tryck ner knappen SET, i annat fall kan den påkopplade tiden ställas in med knapparna + eller -.
6. Efter att knappen SET har tryckts ner en kort tid, börjar den röda diodlampan blinka. Om du vill ställa in temperaturen, gör du det via knapparna + eller - , i annat fall trycks knappen SET ner och bastuaggregatet slås på.

**Det återstår endast 15 minuter badtid, men du önskar bada bastu längre tid än så.**

1. Tryck ner knappen SET -> den gröna diodlampan blinkar – i rutan visas fortfarande den återstående badtiden.
2. Öka den påkopplade tiden i önskad mån genom att trycka på plusknappen.
3. Tryck ner knappen SET -> den röda diodlampan blinkar.
4. Tryck ner knappen SET -> bastuaggregatet förblir påslaget i den tid som visas i rutan.
5. Obs! Efter att du har ställt in den önskade tidsperioden, kan du låta den gröna diodlampan blinka. Då återgår bastuaggregatet till sitt normalläge automatiskt efter ca 1 minut.

## 5. TEKNISKA DATA

### 5.1 Tekniska data

- Reglering av temperatur 60 °C–115 °C
- Förvalstid max. 24 h
- Påkopplad tid max. 4 h

### 5.2 Övre kort

- skyddsklass IPX4
- styrenheten kan installeras i bastu eller bastuns omklädningsrum

### 5.3 Nedre kort

- spänning 230 V 3N 50 Hz
- ström 16 A
- bastuaggregatets effekt max. 10,5 kW
- kapslingsklass IPX4
- överhettningsskydd 144 °C
- säkring 250 mA

## 6. VENTILATION I BASTUN:

- Bastun skall ha så effektiv ventilation som möjligt för att luften ska vara tillräckligt frisk och syrerik. Luften i basturummet borde växlas 3–6 gånger i timmen. Det rekommenderas att ventilationen av bastun förverkligas enligt VVS-planerarens plan.
- Tilluften ska ledas med ett rör med en diameter på ca 100 mm. Utloppsluftrörets diameter skulle vara större än inloppsrörets diameter.
- Om ventilationen är maskinell, rekommenderas det att inloppsluftventilen placeras i taket nära bastuaggregatet. Beakta temperaturgivarens avstånd från inloppsluftventilen!
- Avståndet mellan temperaturgivare och frisklufts rör skall vara minst 1000 mm eller 500 mm från ett riktat munstycke.
- Om ventilationen är naturlig, rekommenderas det att inloppsluftventilen installeras bredvid eller under bastuaggregatet, antingen i väggen eller i golvet.
- Vid intagningen av friskluft är det väsentligt att den blandas med basturummets luft och badångan.
- Frånluft avleds från närheten av golvet så långt bort från tilluften som möjligt.
- Frånluftsventilen kan vara under bastulaven.
- Man kan leda ut frånluften från basturummet via tvättrummet, exempelvis under dörren. Öppning mellan dörrens underkant och golvet ska vara ca 100–150 mm.
- Om basturummet förses med en skild förtorkningsventil, ska den placeras i basturummets tak. (Ventilen ska stängas för användning av bastun.)

## 7. BASTUNS KONSTRUKTION:

- Bastun skall vara väl värmeisolerad, i synnerhet i taket, dit största delen av värmen söker sig då man kastar bad. På grund av fukten rekommenderas att bastuns värmeisolering täcks med fuktätt material, exempelvis aluminiumfolie. Man ska alltid använda trä som ytbeklädnadsmaterial i bastun. Bastupanelerna i basturummet bör alltid vara av trä, eller av icke antändlig material.
- Golvet ska helst vara mörkfärgad, eftersom stenarna och vattnet kan färga golvet efter vid användning.

## 8. SKYDDSRÄCK:

- Man kan vid behov bygga ett skyddsräcke kring bastuaggregatet, man måste då ovillkorligen följa anvisningarna om minimiavstånd till konstruktioner av brännbart material.



## 9. VIKTIGA TILLÄGGSANVISNINGAR

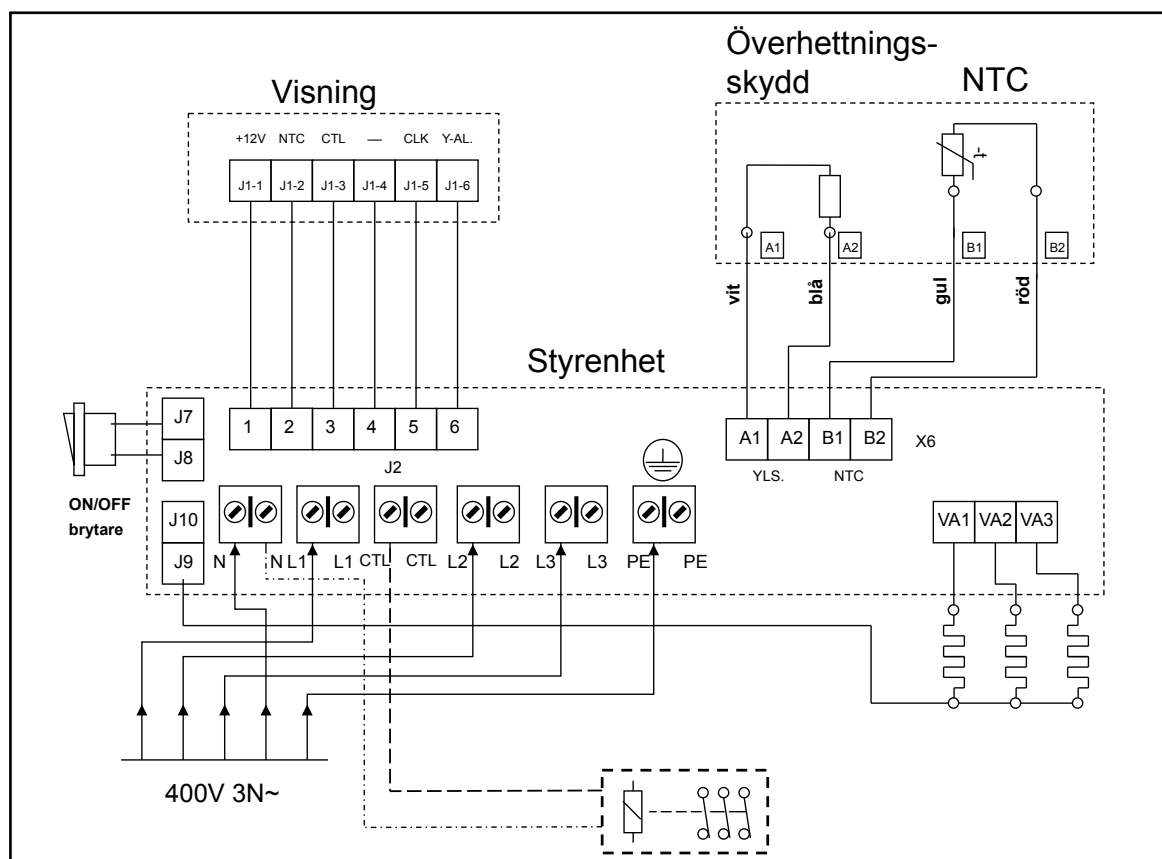
- Lämplig temperatur i basturummet är mellan 60-80 °C.
- Att bada bastu för en längre stund höjer kroppstemperaturen, vilket kan vara skadligt. Sov inte i bastun.
- Man skall iaktta försiktighet i närheten till ett hett bastuaggregat, då bastu aggregatets stenar och metalldelar kan orsaka brännsår
- Man får bara kasta litet vatten (1-2 dl) i sänder på bastuaggregatets stenar, då det förångade vattnet är brännande hett
- Detta aggregat är inte avsett att användas av barn eller sådana personer, vilkas fysiska och psykiska egenskaper, sinnesfunktioner, brist på erfarenhet eller kunskap kan utgöra ett hinder för en trygg användning av aggregatet, om den person som ansvarar för deras trygghet inte övervakar dem eller har gett dem handledning i användningen av aggregatet
- Bada inte bastuom du är påverkad av berusningsmedel.
- Föräldrar ska övervaka barn och se till att de inte leker med aggregatet
- Kontrollera alltid basturummet innan bastu aggregatet kopplas på
- Fel placerade stenar orsakar brandfara
- Övertäckning orsakar brandfara
- Ovanpå bastuaggregat får man inte placera objekt eller i närheten man får inte torra kläder.
- Dörr och fönster ska vara stängda när användning bastuaggregat
- Bastuugnens hölje som är tillverkad av rostfritt stål kan byta färg då den blir utsatt för hög temperatur. Detta är normalt för rostfritt stål, och förändringar i höljets färg är inget garantin täcker.
- Använd vanligt rent hushållsvatten för badkastning. Havsvatten eller annat salt vatten får inte användas. Inte heller vatten som innehåller klor får användas.
- Saltvatten och fuktig inneluft påskyndar bastuugnens korrosion.

## 10. KOPPLINGSSCHEMA:

Mätning av bastuaggregatets isoleringsmotstånd kan utvisa läckage, vilket beror på att isolermaterialet runt uppvärmningsmotstånden kan ha dragit till sig fukt från luften under lagring eller transport. Fukten försvinner från motstånden efter ett par uppvärmningar.

**Anslut inte elaggregatets effektmatning via jordfelsbrytaren!**

Anslutningarnas placering i kopplingsschemat är vägledande. Se märkningarna på kretskortet.



## 11. FELSÖKNING:

**Allt servicearbete måste lämnas till professionell underhållspersonal.**

**Strömmatning till bastuaggregatet måste kopplas från från säkringspanelen före utförande av serviceåtgärder.**

- Vid felsituationer kan det även visas en felkod i rutan. Den betyder följande:
  - "Er1" : Givarkretsen är öppen eller givaren saknas. Kolla temperatursensorns ledningar.
  - "Er2" : Givaren är kortsluten. Kolla temperatursensorns ledningar.
  - "Er3" : Överhettningsskyddet har utlöst/ avbrott.Om överhettningsskyddet har utlösts, kan det kvitteras via temperaturgivaren. Kvitteringen kräver en kraftig tryckning.

**OBS! Vid felsituation kopplas bastuaggregatet från. Red ut orsaken till felet.**

- **Aggregatet går inte på eller den fungerar onormalt.**
  - Kolla aggregatets säkringar.
  - Kolla att strömbrytare är på. Kontrollera att den fungerar genom att trycka på och av den några gånger. Strömbrytarens plats är förevisad tidigare i denna manual.
  - Controllern fungerar inte och visar inget. Kretskortets säkring, som skyddar aggregatet från felaktig elektrisk ström kan vara sönder. Garantin täcker inte skador som orsakats av externa orsaker.
  - Controllerns kabel kan vara skadad eller felaktigt kopplad.
  - Controllerns plastfodral har gått sönder t.ex. vid installeringen. Knapparna fungerar inte, eller är nedtryckta hela tiden.
- **Bastuugnen värms inte upp ordentligt**
  - Kolla aggregatets säkringar.
  - Kolla att temperaturen inte är satt för låg med kontrollern.
  - Luften cirkulerar för aktivt i basturummet, eller så är luftuttaget på fel plats (för högt).
  - Kolla att stenarna är rätt staplade. Om de är packade för tätt, kan luften inte cirkulera mellan dem. Stapla om stenarna så, att luften kan cirkulera bättre.
  - Kolla att varje element blir varma. Elementen borde bli röda efter att aggregatet varit på en stund. Rör inte elementen. Vid behov, plocka försiktigt bort några stenar från ytan, så att det går att se om elementen blir röda.
  - Kolla att temperatursensorn fungerar (borde vara ~10 kΩ / 25°C).
- **Säkringen i husets elcentral brister.**
  - Kolla att aggregatets elkabel och säkring passar för aggregatets effekt (tabell 1)
  - Alternering av elvärme-funktionen kan vara fel kopplad.
  - Aggregatet har kortslutning, t.ex. om ett element har gått sönder.
- **Väggpanelerna nära bastuugnen får mörkare färg.**
  - Kolla säkerhetsavstånden.
  - Kolla att bastustenarna är rätt staplade.
  - Kolla placeringen av temperatursensorn.

GB

# INSTALLATION AND OPERATING INSTRUCTIONS

		black	stainless steel
KOTA SAANA	6,8kW	903003	903013
KOTA SAANA	9kW	903005	903015

Please read the manual carefully before you start installing and using it and keep the manual for future reference. The products are meant only to be used as a sauna heater and for heating the sauna.

## 1. THE ELECTRIC HEATER SET INCLUDES:

1. Heater with control unit
2. Fastening plates and fastening screws
3. Temperature sensor
4. Control unit
5. Installation and operating instructions

### TECHNICAL DATA:

- width 320 mm
- depth 300 mm
- height 930 mm
- weight 10 kg (without stones)

## 2. BEFORE INSTALLATION:

Check on the following:

- Make sure the capacity of the heater (kW) corresponds to the size of the steam room (m<sup>3</sup>).
- Table 1 shows the heater types that correspond to various size saunas.
- If the steam room has any non-insulated brick, tile or glass surfaces, 1.5 m<sup>3</sup> of space must be added to the size of the steam room for every square-meter of such surfaces. Based on the result, choose the heater with the required capacity shown in table 1.

**When choosing a heater, strictly adhere to the steam room space shown in table 1.**

Table 1. Installation information for SAANA heaters

Heater model	Capacity kW	Sauna room			Minimal safety clearances to the heater				Quantity of stones kg	Connection *)	
		Volume m <sup>3</sup>		Height mm	on the sides A **) mm	at the front B **) mm	to the ceiling C **) mm	to the floor D **) mm		400 V 3N mm <sup>2</sup>	Fuses A
		min m <sup>3</sup>	max m <sup>3</sup>								
SAANA 903003 SAANA 903013	6,8	5	8	1900	120	120	970	30	80	5x1,5	3x10
SAANA 903005 SAANA 903015	9	8	14	1900	120	120	970	30	80	5x2,5	3x16

\*\*) See figure 1

\*) Connected with rubber cable, type H07RN-F or corresponding cable

- The minimum height of the steam room and minimal safety clearances are shown in table 1.
- Make sure that the surface onto which the fastening plates are being screwed is sufficiently strong. Thin boarding is not sufficient. The surface can be reinforced with a supporting framework under the boarding or reinforcing boards on top of the wall, which is connected to a wall framework.
- The heater can also be installed into a wall recess, see figure 1.
- The floor under the sauna heater must be heat resistant. Hot pieces of the stones might drop on the floor from the heater and cause fire risk.

**ONLY ONE ELECTRIC HEATER MAY BE INSTALLED IN EACH SAUNA ROOM.**

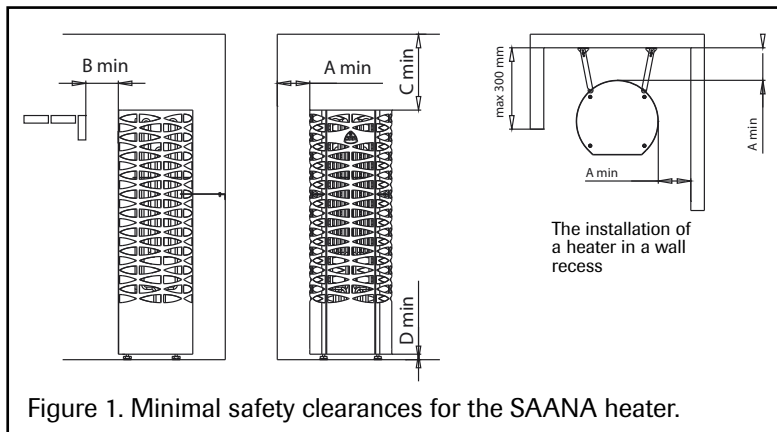


Figure 1. Minimal safety clearances for the SAANA heater.

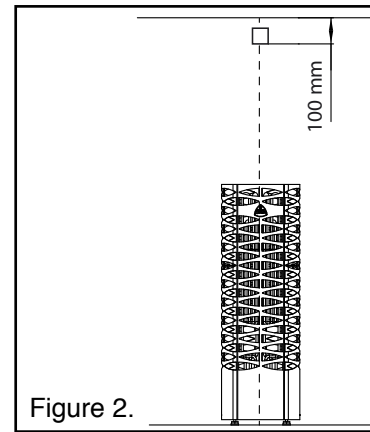


Figure 2.

### 3. INSTALLATION:

#### 3.1 Installation instructions for the heater, the temperature sensor and the control unit

- Connection of the sauna heater to the power supply may only be carried out by an authorised electrician in accordance with the valid regulations.
- A rubber-sheathed cable of type H07RN-F or similar must be used as the connection cable.
- If you want to make use of the temperature control feature, we recommend using a rubber cable with at least seven wires. The cross-section of the cable and the fuse size are presented in Table 1.

#### 3.11 Connection the power supply cable

- Lay the sauna heater on the floor, with its front facing the floor
- Remove the bottom plate
- Connect the power cable. Do not connect voltage to the heater before adding the temperature sensor and the controller.

#### 3.12 Installing the temperature sensor

- Install temperature sensor to the wall, above the sauna heater so it is located 100mm below the ceiling. (see Fig. 2)
- The supply air valve must not be located closer than 1000mm from the temperature sensor. If the valve is located 500-1000 mm from the sauna heater, an adjustable valve is needed and set to channel the air away from the sauna heater. If the supply air valve is too close to the temperature sensor, the heater will receive false data and it might result in overheating the sauna heater.
- If the heater is installed more than 200mm away from the wall, the temperature sensor must be placed into the ceiling 100mm away from the heaters outer surface.
- Install the sensor in the area lined in Figure 2.
- Install the temperature sensor on the wall with the screws included in the delivery (2 pcs. Ø 2,9 x 16).
- The wiring for the temperature sensor can be embedded.
- Connect the sensor to the circuit plate, as shown in Fig. 2.1.
- Connect the end of the conductor, the one with no connector in place, to the temperature sensor. You can cut the conductor to a suitable length.

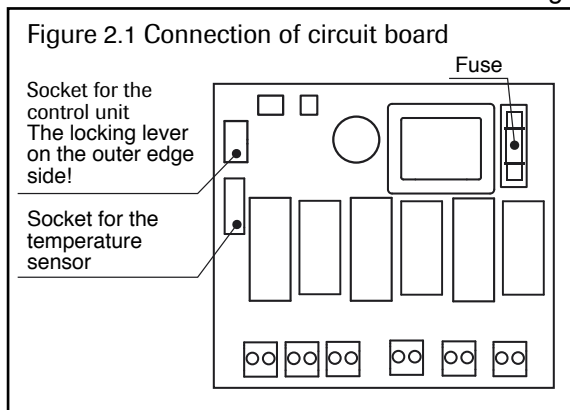


Figure 2.1 Connection of circuit board

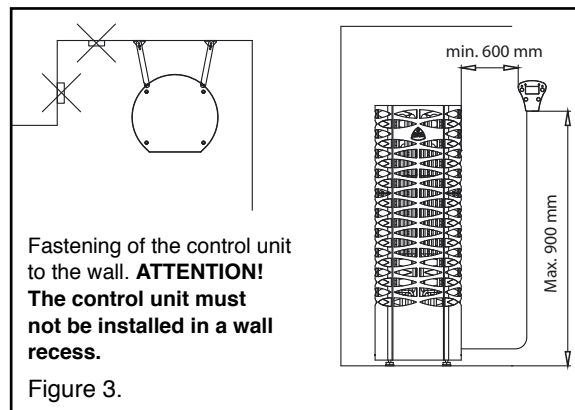


Figure 3.

### 3.13 Installing the control unit

- The control unit can be installed inside or outside the steam room. The control unit is moisture-proof, so it can be installed in the wash room. It is recommended to install the controller in the sauna room. This is because of safety reasons, and means that the sauna room will be checked when setting heater power on.
- The installation height of the control unit is a maximum of 90 cm and a minimum of 60 cm from the side of the heater (see Fig. 3).
- Attach the control unit to the wall using screws (2 x 3.5 \*15).
- Connect the control unit to the circuit plate, as shown in Fig. 2.1.
- The control unit cable is 3.0 metres long. A cable of maximum length 10 metres is available by special order. It is not recommended to shorten or extend the controllers cable. The excess cable must not be inserted into the heater's connecting box. Wire is recommended to install surfacemounted.
- When embedding the controllers cable, it is recommended to use a protective pipe around the cable.

### 3.2 Installing the SAANA heater and piling the stones

- The heater can be placed on the floor.
- When installing the heater, observe the given safe distances.
- The heater must be attached to the wall or to the benches using two support irons, as illustrated in Fig. 4.
- The protective film of the heaters casing and the cardboard support of the resistors need to be removed before using the product.
- Pile the stones carefully so as not to damage the exterior coating of the heater, **using safety gloves**.
- When piling the stones, make sure that the resistors do not get bent and that the circulation of air is sufficient.
- Stones 5-10 cm in diameter are suitable for the heater.
- Pile the stones loosely. Stones that are piled too tightly may make the resistors overheat (= shorter life span) and slow down the heating of the sauna.
- **The peripheral area of the stone space must, however, be piled as tightly as possible to cover the resistors.**
- **Ceramic stones cannot be used in this heater!**

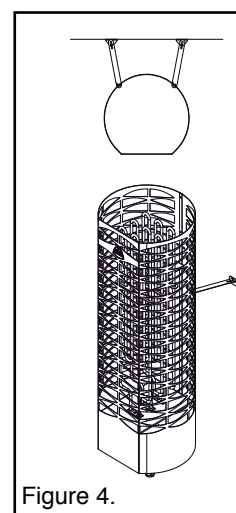


Figure 4.

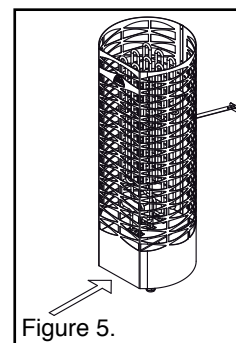


Figure 5.

DO NOT USE THE SAUNA HEATER WITHOUT STONES.  
A STONE CONTAINER THAT IS FILLED TOO SPARSELY  
MAY BE A FIRE HAZARD!

## 4. USING THE HEATER

BEFORE PLUGGING IN THE HEATER, INSPECT THE SAUNA ROOM!

- The heater's control switch is located in the front at the lower part of the heater (see Fig. 5).

### 4.1 Overview

- The heater is switched on and off by toggling the I/O button.
- The SET button is used for setting the following parameters: Preset timing, power-on time and temperature.
- The setting is carried out using the +/- buttons. During set-up, an LED flashes to indicate the parameter being set, with the respective value being displayed on the screen.
- The settings of the power-on time and the temperature remain in memory even after a short outage of power. After a longer outage of power, the times are reset to their default values. The preset timing will always be reset after use.
- The On/Off LED is illuminated red whenever the heating elements are turned on; at all other times it is illuminated green. During the preset time, the On/Off LED is not illuminated.

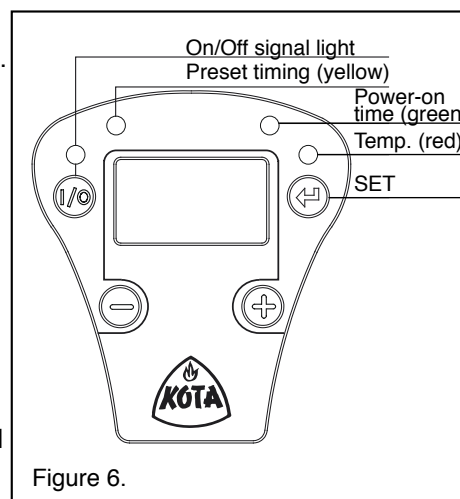


Figure 6.

## 4.2 Temperature

- The temperature of the sauna at the display is shown on the display.
- The temperature can be selected at intervals of one degree from the range 60°C-115°C.
- When setting the temperature, the temperature saved in the memory, will be displayed first, and after that will be displayed the temperature that is being set via the +/- buttons.

## 4.3 Preset timing

- The yellow LED glows when the preset timing is active. The remaining time to switch-on of the heater is shown on the display.
- Once this time has elapsed, the heater will be switched on, and the On/Off LED will start glowing red.
- The preset time will not be saved in the memory, but will reset to zero after use.
- When the preset time is being set, the yellow LED flashes. At first, the timing is staggered by intervals of 30 minutes and after that by an hour.

## 4.4 Power-on time

- The remaining power-on time is shown on the display.
- At first the timing is staggered by 15 minutes and after that by half an hour.

## 4.5 Power-on

- When the heater is switched on, the temperature of the sauna is shown on the display.
- Optionally, the display can be set to show the remaining power-on time or to alternate between the time and the temperature - see the point Settings.
- As soon as the heater reaches the predetermined temperature, the On/Off LED starts glowing green, and the elements will not be powered.
- Once the heater has cooled down to such an extent that the elements will be powered again, the On/Off LED will again glow red.
- The heater remains operational if the power outage lasts less than three minutes. When the power supply resumes after a power outage of less than three minutes, the heater will resume its operation from the point where it was before the outage. If the outage lasts longer than three minutes, the heater is switched off. The settings will always stay in the memory despite duration of the outage.

## 4.6 Settings

- When the heater is switched on, the power-on time, which will be saved in memory, can be set within about one minute. After this, the heater goes into its normal operating mode, and any subsequent settings of the power-on time will only affect the current heating session.
- When the SET button is depressed, the yellow LED will flash, and an array of zeros will be displayed.
- After this, the desired preset time can be selected in steps of 30 min. using the +/- buttons.
- The preset time setting is saved in memory by depressing the SET button a second time.
- After that, the green LED will flash to indicate that you are now able to set the power-on time via the +/- buttons. The remaining power-on time saved in the memory, will be displayed first.
- After having set the desired power-on time via the +/- buttons, press the SET button again. Now, the desired power-on time will be saved in memory.
- After the SET button is depressed, the red LED will flash. The temperature setting saved in the memory, will be displayed first. You can then set the desired temperature via the +/- buttons. The temperature can be set on the scale 60 °C-115 °C. After this, depress the SET button one more time to make the heater go into set mode, where the LEDs are continually illuminated to indicate the current status.
  - If the yellow LED is illuminated, the preset timing is active, and the remaining preset time is being displayed.
  - If the On/Off LED is illuminated red, the heater is switched on, the heating elements are turned on, and the temperature in the sauna is being displayed (default value).
  - If the On/Off LED is illuminated green, the heater is switched on, but the elements are switched off for the moment – the temperature in the sauna is being displayed (default value).

- Once the heater has been set, the set values will remain in memory, and when power is switched on via the I/O button, the heater will always be warmed up in the same way for the same set period of time. The preset time, however, will always be zero. If you wish to apply the preset timing feature, you will always need to activate it separately.
- If the SET button is not pressed after the setting, the LED will continue flashing for about one minute. After this, the heater will automatically return to its normal operating mode, and the settings will be saved in memory.

#### 4.7 Display settings

- In the normal operation mode of the heater, the parameters to be displayed can be selected as follows: In the normal operation mode, keep the + and - buttons simultaneously depressed for more than three seconds. On the display is shown "d 1". Now, by pressing the + and - buttons one by one, you can switch between three different display modes: "d 1", "d 2" and "d 3".
  - "d 1": The temperature of the sauna is shown on the display
  - "d 2": The remaining power-on time is shown on the display
  - "d 3": The temperature of the sauna (the red LED is on) and the remaining power-on time (the green LED is on) are alternating on the display.
- After having selected the display mode, return to the normal operating mode by depressing the SET button.
- If the SET button has not been depressed after the setting, "d" and the number of the selected display mode will remain on the display for about one more minute. After this, the heater will automatically return to its normal operating mode, and the settings will be saved in memory.
- The display mode setting will stay in the memory despite outage of the power.
- During pre-timing, is always displayed the remaining preset time.

#### 4.8 Examples

**The desired temperature in the sauna is about 100 °C and the heater is desired to be switched on for 2.5 hours at a time.**

1. Switch on the power using the I/O button.
2. Depress the SET button -> the yellow LED flashes.
3. Depress the SET button a second time -> the green LED flashes.
4. Depress the + or - button several times until the reading 2:30 is displayed.
5. Depress the SET button -> the red LED flashes.
6. Depress the + or - button several times until the sign 100°C is displayed.
7. Depress the SET button -> the heater is switched on and the set values will be saved for the next time.

**You wish to switch on the heater in about three hours**

1. Switch on the power using the I/O button.
2. Depress the SET button -> the yellow LED flashes.
3. Depress the + or - button several times until the reading 3:00 is displayed.
4. Depress the SET button -> the green LED flashes.
5. If you want to keep the set power-on time, depress the SET button; to change the power-on time, use the + or - buttons.
6. After the SET button is depressed, the red LED will flash. If you wish to set the temperature, you can use the + or - buttons; if not, just depress the SET button to turn the heater on.

**The remaining power-on time is only 15 minutes, but you wish to continue enjoying the sauna for longer than this**

1. Depress the SET button -> the green LED flashes, the remaining power-on time will still be displayed.
2. Select the desired additional time by depressing the + button
3. Depress the SET button -> the red LED flashes.
4. Depress the SET button -> the heater will remain switched on for the time indicated on the display.
5. Note! After the desired period of time has been set, the green LED can be left flashing. The heater will then automatically return to its normal operating mode within about 1 minute.

## 5. TECHNICAL SPECIFICATIONS

### Technical specifications

- Temperature range 60 °C–115 °C
- Preset timing max. 24 h
- Power-on time max. 4 h

### 5.2 Upper card

- enclosure class IPX4
- the control unit can be installed either in the sauna or in the dressing room

### 5.3 Lower card

- voltage 230 V 3N 50 Hz
- amperage 16 A
- heater capacity max. 10.5 kW
- protection class IPX4
- overheating protection 144 °C
- fuse 250 mA

## 6. AIR EXCHANGE FOR THE STEAM ROOM:

- The air exchange in the steam room must be as efficient as possible, in order to guarantee sufficient oxygen content and availability of fresh air. The air in the steam room should be changed 3-6 times in an hour.  
It is recommended that the ventilation be realised in accordance with the HVAC designer's plan
- The fresh air is directed through a ca. 100-mm diameter duct. The outlet duct should be larger in diameter than the inlet duct. If the ventilation is mechanical, we recommend placing the inlet air valve in the ceiling near the heater. Locate the temperature sensor at a sufficient distance from the inlet air valve!
- There must be a space of at least 1,000 mm between the temperature sensor and the fresh air duct or 500 mm if the duct end can be turned.
- If the ventilation is natural, we recommend placing the inlet air valve on the side of the heater or under it, either in the wall or in the floor.
- It is important to introduce fresh air, so that the air mixes with the air and the steam.
- The exiting air should be exhausted from near the floor as far as possible from the incoming air.
- The air exhaust valve may be located under the sauna benches.
- The exiting air may be directed out of the steam room through the washroom, for instance under the door. There must be an approximately 100-150-wide slit between the door and the floor.
- If you provide your sauna with a separate drying valve, place it in the ceiling of the steam room. (This valve shall be closed during the use of the sauna.)

## 7. CONSTRUCTION OF THE STEAM ROOM:

- The steam room must be well insulated, especially the ceiling, through which most of the steam escapes. Because of the humidity, it is recommended the insulation be covered with a moisture resistant material, for instance aluminum foil. The surface (panels) of the sauna rooms interior should always be wooden or made of non-combustible material.
- Floor is recommended to be of dark color, because water impurity and stones may stain lighter floor materials.

## 8. PROTECTIVE BARRIER:

- A protective barrier may be built around the heater if necessary. In this case, you should definitely adhere to the minimum clearances from structures made of flammable materials.



## 9. IMPORTANT ADDITIONAL INSTRUCTIONS:

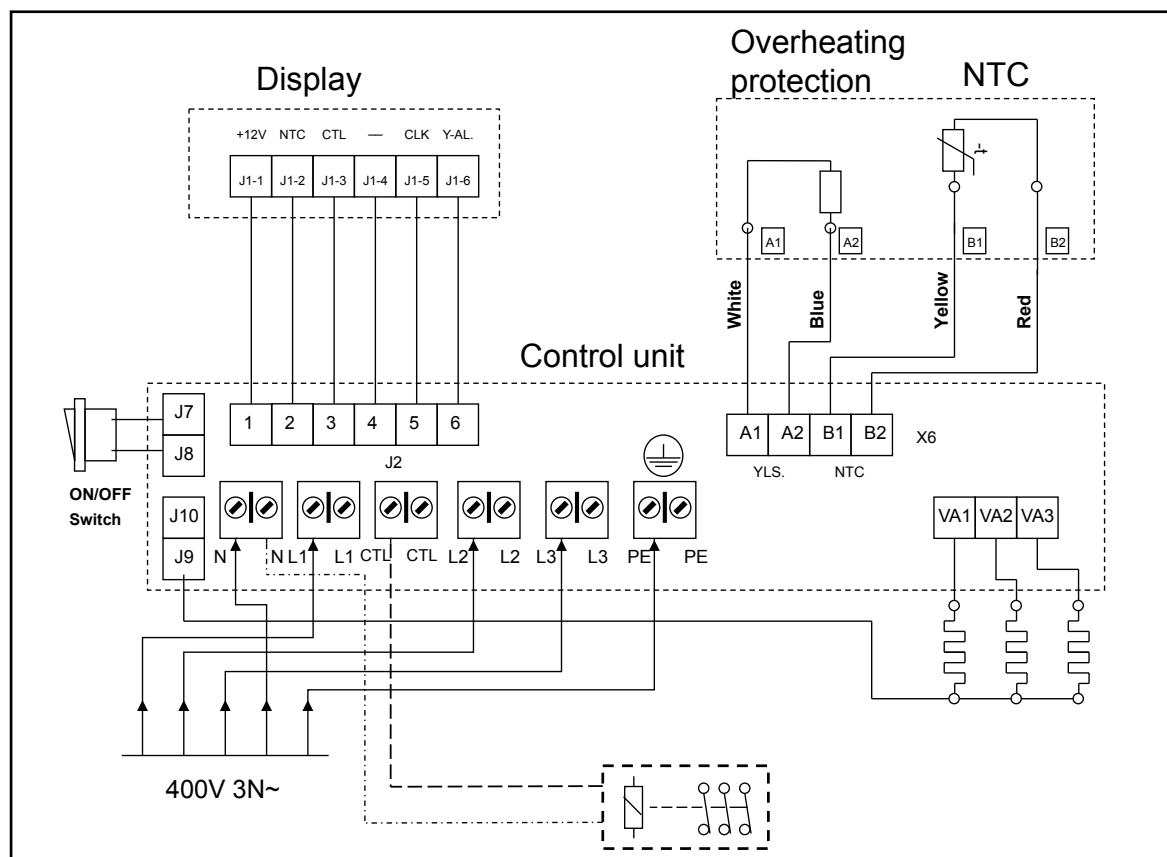
- A suitable temperature for the sauna room is between 60–80 °C.
- Staying in the hot sauna for a longer time, makes the body temperature rise, which may be dangerous. Do not sleep in sauna.
- You should be careful in the vicinity of the hot heater, because the stones and metal parts of the heater may cause burns.
- Only a small amount of water (1-2 dl) should be thrown onto the heater stones, because the steaming water is scalding hot.
- This equipment is not to be used by children or people whose physical and psychological traits, mental functions, lack of experience or knowledge may hinder the safe operation of the equipment, if the person who is responsible for safety cannot supervise them or instruct them in the use of the equipment.
- Do not go to the sauna if you are under the influence of substances causing intoxication.
- Children may not be left unsupervised and they should be supervised to make sure they do not play with the equipment.
- Always inspect the steam room before plugging in the heater.
- The improperly filed stone container is a fire hazard.
- Covering the stove will cause a fire hazard.
- Do not place any objects top over the heater or dry clothes near by the heater.
- Door and window must be closed when using the heater.
- The stainless steel casing may change its color because of the heat, which is normal behavior for the material. Color changes are not covered by the warranty.
- Use normal domestic water for steam water. Do not use sea water (or other salty water) or chlorinated water.
- Sea air and a humid climate fastens the corrosion of the heater.

## 10. CONNECTION SCHEME:

When measuring the insulation barrier of the heater, some leakage may occur, which is caused by the humidity that has seeped into the insulation material during transport or warehousing. The moisture will evaporate after the heater is heated a few times.

**Do not connect the power supply for the electric heater through a fault current protection!**

The location of the connectors in the wiring diagram is indicative. See the markings on the circuit board.



## 11. TROUBLESHOOTING:

**All service operations must be done by professional maintenance personnel.**

**Electricity supply to the heater must be switched off from the fuse panel before any service measures.**

- After failure, it is possible that one of the following error codes is being displayed:
  - "Er1" : Sensor circuit is open or the sensor is missing. Check the connection of the temperature sensor.
  - "Er2" : The sensor is short-circuited. Check the connection of the temperature sensor.
  - "Er3" : Overheat switch has tripped/ break.The temperature sensor offers an option to reset the overheat protection switch after it has tripped. The reset requires a strong push.

**NOTE! In case of malfunction, the sauna heater will be switched off.  
Find out the cause of the error.**

- **The heater does not work or its function is abnormal.**
  - Check fuses of the heater.
  - Make sure that the heaters main control switch is on. Check the switch's operation by pressing it few times on and off. The location of the switch is shown previously in this manual.
  - The Heaters control unit does not work or show anything. The protective fuse of the heaters electronics may be broken. The fuse protects the heater from electrical failures coming from the electricity network. The guarantee does not cover damages caused by external malfunctions.
  - The control unit's wire may be damaged or it has a bad connection.
  - The control units casing has been damaged for example if it is installed incorrectly. Buttons does not work or are pressed down constantly. Open the lid and check the functioning of the buttons.
- **The sauna heater does not heat up properly**
  - Check fuses of the heater.
  - Check if the heaters temperature is set on a low temperature on control unit.
  - The sauna rooms air ventilation is too active or the outgoing air channel is located in a wrong place (often too high).
  - Check that the sauna stones are fitted properly. Too tightly piled stones does not allow air flow between the stones. Pile the stones again to ensure good air flow.
  - Make sure that all heating elements are heating up when the heater is turned on. The Heating elements should glow after only a short moment after turning on the heater. Do not touch the heating elements. If necessary, carefully remove a few sauna stones from the heaters surface to see if the heating elements are glowing.
  - Check the temperature sensor (should be ~10 kΩ / 25°C)
- **The fuse from the houses electrical cabinet breaks down**
  - Make sure that the power supply's cabel and fuses are matching with the heaters power (see table 1.)
  - The electric heating control function may be wrongly connected.
  - Short circuit, for example if one of the heating elements has broken.
- **The paneling of the sauna room near by the heater gets darker.**
  - Check the safety distances
  - Check the piling of the sauna stones
  - Check the location of the temperature sensor

# DE ANLEITUNG ZU AUFBAU UND BETRIEB

			schwarz	der rostfreie Stahl
KOTA SAANA	6,8kW		903003	903013
KOTA SAANA	9kW		903005	903015

Zur besten Ausnutzung der Möglichkeiten des Saunaofens lesen Sie die Anleitung vor der Installation. Der Artikel ist nur zur Verwendung als Saunaofen und zum Heizen der Sauna vorgesehen.

## 1. DAS SET DES ELEKTROOFENS BEINHALTET:

1. Ofen mit Steuereinheit
2. Befestigungsplatten und -schrauben
3. Temperaturfühler
4. Steuereinheit
5. Anleitung zu Aufbau und Betrieb

### TECHNISCHE DATEN:

- Breite 320 mm
- Tiefe 300 mm
- Höhe 930 mm
- Gewicht 10 kg (ohne Steine)

## 2. VOR DEM AUFBAU:

Überprüfen Sie die folgenden Punkte:

- Stellen Sie sicher, dass die Leistung des Ofens (kW) zur Größe des Saunaraums (m<sup>3</sup>) passt.
- Tabelle 1 zeigt die Ofentypen, die je nach Größe des Saunaraums geeignet sind.
- Falls der Saunaraum nicht isolierte Stein-, Fliesen- oder Glasoberflächen aufweist, müssen für jeden Quadratmeter dieser Flächen 1,5 m<sup>3</sup> zur Größe des Saunaraums hinzugerechnet werden. Basierend auf dem Ergebnis suchen Sie den Ofen mit der erforderlichen Leistung, welche in Tabelle 1 dargestellt wird, aus.

**Wenn Sie einen Ofen auswählen, halten Sie sich strikt an die Größe des Saunaraums, die in Tabelle 1 dargestellt wird.**

Tabelle 1. Informationen zum Aufbau von SAANA-Öfen

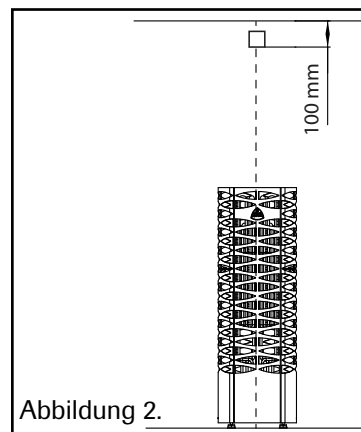
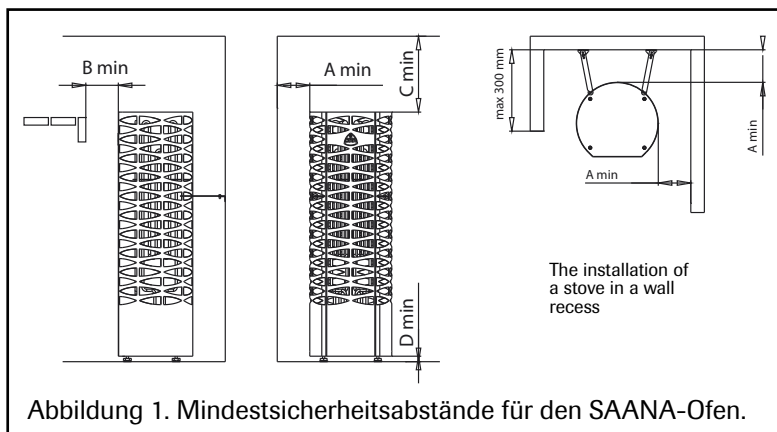
Ofenmodell	Leistung kW	Saunaraum			Mindestsicherheitsabstände für den Ofen				Steinmenge kg	Anschluss *)	
		Größe		Höhe min mm	an den Seiten A **) mm	an der Vorderseite B **) mm	zur Decke C **) mm	zum Boden D **) mm		400 V 3N mm <sup>2</sup>	Sicherungen A
		min m <sup>3</sup>	max m <sup>3</sup>								
SAANA 903003 SAANA 903013	6,8	5	8	1900	120	120	970	30	80	5x1,5	3x10
SAANA 903005 SAANA 903015	9	8	14	1900	120	120	970	30	80	5x2,5	3x16

\*\*) Siehe Abbildung 1

\*) Mit Gummikabel vom Typ H07RN-F oder entsprechendem Kabel verbunden

- Die Mindesthöhe des Saunaraums sowie die Mindestsicherheitsabstände werden in Tabelle 1 dargestellt.
- Stellen Sie sicher, dass die Oberfläche, auf der die Befestigungsplatten verschraubt werden, stabil genug ist. Eine dünne Verkleidung reicht nicht aus. Die Oberfläche kann mit einem Tragwerk unter der Verkleidung oder mit verstärkenden Platten auf der Oberseite der Verkleidung, welcher mit einer Wand-Rahmenkonstruktion verbunden ist, verstärkt werden.
- Der Ofen kann auch in einer Wandaussparung aufgestellt werden, siehe Abbildung 1.
- Unter dem Saunaofen muss ein hitzebeständiger Bodenbelag angebracht sein. Heiße Steinsplitter, die vom Ofen herunter fallen, können den Bodenbelag beschädigen und einen Brand verursachen.

PRO SAUNARAUM DARF NUR EIN ELEKTROOFEN INSTALLIERT WERDEN.



### 3. AUFBAU:

#### 3.1 Installationsanleitung für Saunaofen, Temperaturfühler und Steuereinheit

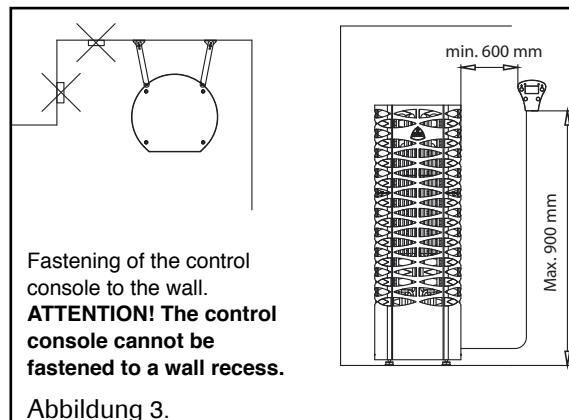
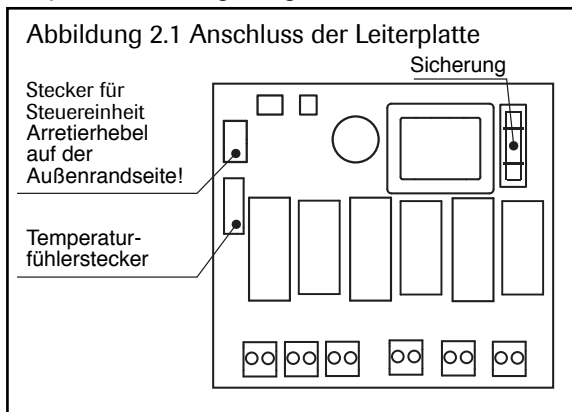
- Der Saunaofen darf nur von einem berechtigten Elektroinstallateur entsprechend den gültigen Vorschriften ans elektrische Netz angeschlossen werden.
- Als Anschlusskabel muss ein Gummikabel H07RN-F oder Vergleichbares verwendet werden.
- Wir empfehlen, ein mindestens 7-adriges Gummikabel zu verwenden, wenn die Temperatursteuerung ausgenutzt werden soll. Der Querschnitt des Kabels und die Sicherungsgröße sind in Tabelle 1 angegeben.

#### 3.11 Anschluss des Versorgungskabels

- Schwenken Sie die Vorderseite des Ofens auf den Boden.
- Entfernen Sie die Bodenplatte.
- Schließen Sie das Kabel an. Temperaturfühler und Steuereinheit müssen montiert sein, bevor die elektrische Versorgung angeschlossen wird.

#### 3.12 Anbringung des Temperaturfühlers

- Montieren Sie den Fühler an der Wand oberhalb Ihres Elektro-Saunaofens, 100 mm unterhalb der Decke (s. Abb. 2).
- Das Lufteinlassventil darf sich nicht näher als 1000 mm vom Temperaturfühler befinden. Falls der Abstand zwischen Zuluftventil und Fühler 500 - 1000 mm beträgt, muss ein richtendes Zuluftventil montiert werden, das den Luftstrom vom Fühler weg leitet. Wenn sich ein Zuluftventil zu nahe am Fühler befindet, kann dies zu falschen Messergebnissen und zum Überhitzen des Saunaofens führen.
- Wenn der Saunaofen weiter als 200 mm von der Wand montiert wird, muss der Fühler an die Decke und 100 mm seitlich versetzt vom Außenmantel des Ofens montiert werden.
- Bringen Sie den Temperaturfühler im Bereich, wie in Abb. 2 gezeigt, an.
- Befestigen Sie den Temperaturfühler mit den beigefügten Schrauben (2 St. Ø 2,9 x 16) an der Wand.
- Das Fühlerkabel kann eingesenkt werden.
- Schließen Sie den Fühler am Stecker der Platine, wie in Abb. 2.1 gezeigt, an.
- Verbinden Sie das Kabelende ohne Stecker mit dem Temperaturfühler. Das Kabel kann auf passende Länge abgeschnitten werden.



### 3.13 Anbringung der Steuereinheit

- Die Steuereinheit kann in oder außerhalb der Sauna angebracht werden. Die Steuereinheit ist feuchtigkeitsgeschützt, sodass sie auch im Waschraum untergebracht werden kann. Wir empfehlen, die Steuerung in der Sauna zu installieren, damit der Saunaraum vor dem Einschalten des Ofens automatisch überprüft wird.
- In der Sauna sind die maximale Anbringungshöhe der Steuereinheit 90 cm und der Mindestabstand zum Saunaofen 60 cm (siehe Abb. 3).
- Befestigen Sie die Steuereinheit mit 2 Schrauben (3,5\*15).
- Schließen Sie die Steuereinheit an der Platine, wie in Abb. 2.1 gezeigt, an.
- Das Kabel der Steuereinheit ist 3,0 m lang.
- Auf Bestellung können max. 10 m geliefert werden. Die überschüssige Leitung darf nicht in den Anschlusskasten des Saunaofens geschoben werden. Das Netzkabel darf nicht gekürzt oder verlängert werden. Verwenden Sie ein Schutzrohr, wenn das Kabel verdeckt installiert werden soll.

### 3.2 Aufstellung des Saunaofens SAANA und Beladen der Steine

- Der Saunaofen ist ein Modell, das auf den Boden gestellt wird.
- Bei der Aufstellung müssen die angegebenen Sicherheitsabstände eingehalten werden.
- Der Saunaofen muss entsprechend den Abbildungen 4 mit zwei Stützeisen an der Wand oder an den Saunabänken befestigt werden.
- Möglicherweise vorhandene Schutzfolien am Sauna-ofenmantel und Stützpappen an den Widerständen müssen vor Inbetriebnahme des Produktes entfernt werden.
- Schichten Sie die Steine vorsichtig **mit Schutzhandschuhen** um den Überzug des Außenmantels des Ofens nicht zu beschädigen.
- Beim Beladen der Steine muss dafür gesorgt werden, dass die Heizwiderstände nicht verbogen werden und die Luftzirkulation nicht behindert wird.
- Der geeignete Durchmesser der Steine für diesen Saunaofen ist 5–10 cm.
- Schichten Sie die Steine locker. Ein zu dicht gefüllter Steinbehälter verursacht ein Überhitzen der Heizwiderstände (=kürzere Lebensdauer) und verzögert das Erwärmen der Sauna.
- **Die Außenschicht der eingeschichteten Steine muss allerdings möglichst dicht sein, damit man die Heizwiderstände nicht sieht.**
- **Keramische Steine eignen sich nicht für diesen Saunaofen!**

DER SAUNAOFEN DARF OHNE STEINE NICHT GEHEIZT WERDEN.  
EIN STEINBEHÄLTER, DER ZU SPÄRLICH MIT STEINEN GEFÜLLT IST,  
STELLT EINEN POTENTIELLEN BRANDHERD DAR!

### 4. BEDIENUNG DES SAUNAOFENS

INSPIZIEREN SIE DEN SAUNARAUM BEVOR SIE DEN OFEN EINSCHALTEN!

- Der Steuerspannungsschalter des Saunaofens befindet sich an der Vorderseite unten. ( Abb. 5)

#### 4.1 Allgemeine Beschreibung

- Durch Betätigen des I/O-Tasters wird der Saunaofen abwechselnd ein- und ausgeschaltet.
- Mit der SET-Taste geht es zu den Einstellungen: Vorlaufdauer, Einschaltdauer und Temperatur.
- Die Einstellung erfolgt mit den Tasten +/-.
- Während des Einstellens blinkt die jeweilige LED und der jeweilige Wert wird angezeigt.
- Die Einschaltdauer und die Temperatureinstellungen bleiben auch bei einer kurzen Stromunterbrechung gespeichert. Nach einer längeren Unterbrechung der Stromversorgung kehren die Zeiten zu den Defaultwerten zurück. Die Vorlaufdauer jedoch wird nach jeder Benutzung auf null zurückgesetzt.
- Die On/Off-LED leuchtet rot, wenn die Heizwiderstände zugeschaltet sind, andernfalls grün. Während des Vorlaufs brennt die On/Off-LED nicht.

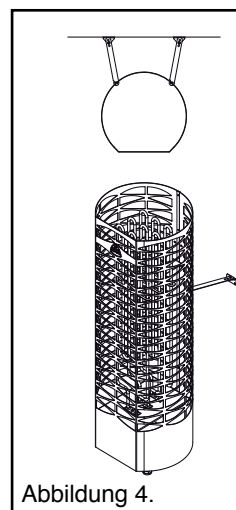


Abbildung 4.

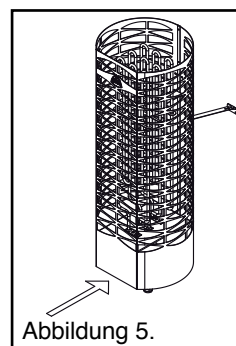


Abbildung 5.

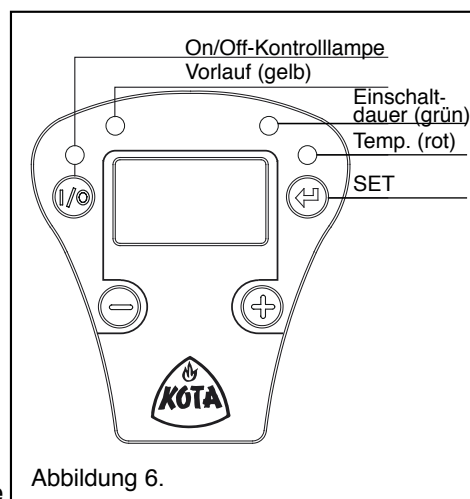


Abbildung 6.

## 4.2 Temperatur

- Auf der Anzeige erscheint die Temperatur am Temperaturfühler.
- Die Temperatur kann im Bereich 60 °C–115 °C in Stufen von einem Grad eingestellt werden.
- Wenn man an der Anzeige die Temperatur einstellt, wird zuerst die gespeicherte Temperatur angezeigt und dann die durch Betätigung der Tasten +/- veränderte Temperatur.

## 4.3 Vorlaufdauer

- Die gelbe LED brennt, wenn die Vorlaufdauer aktiv ist. In der Anzeige wird die restliche Zeit angegeben, bis der Saunaofen die Heizwiderstände zuschaltet.
- Wenn die Vorlaufdauer abgelaufen ist, schaltet der Ofen die Heizwiderstände ein und die On/Off-LED beginnt rot zu brennen.
- Die Vorlaufdauer wird nicht gespeichert, sondern bleibt nach dem Ablauf auf null.
- Wenn die Vorlaufdauer eingestellt wird, blinkt die gelbe LED. Die Zeiteinstellung erfolgt zuerst in 30-min-Stufen und dann in Stundenstufen.

## 4.4 Einschaltdauer

- In der Anzeige erscheint die Restzeit, die die Heizwiderstände noch eingeschaltet sind.
- Die Zeiteinstellung erfolgt zuerst in 15-min-Stufen und dann in halbstündigen Stufen.

## 4.5 Eingeschalteter Zustand

- Wenn die Heizwiderstände eingeschaltet sind, wird die in der Sauna herrschende Temperatur angezeigt.
- Alternativ kann auch die Restzeit angezeigt werden oder die Restzeit und die Temperatur wechseln sich ab. Siehe Punkt Einstellungen.
- Wenn der Saunaofen die gewählte Temperatur erreicht hat, leuchtet die On/Off-LED grün und die Heizwiderstände des Saunaofens werden ausgeschaltet.
- Wenn der Saunaofen sich so stark abkühlt, dass die Heizwiderstände wieder eingeschaltet werden, brennt die On/Off-LED wieder rot.
- Der Saunaofen behält auch bei einer Stromunterbrechung unter 3 min seinen Zustand bei. Nach einer Stromunterbrechung unter 3 min fährt der Saunaofen dort fort, wo er sich vor der Unterbrechung befunden hat. Wenn die Unterbrechung länger als 3 min dauert, dann schaltet sich der Saunaofen aus. Die Einstellwerte bleiben allerdings unabhängig von der Unterbrechungsdauer gespeichert.

## 4.6 Einstellungen

- Wenn der Saunaofen eingeschaltet wird, kann die Einschaltdauer, die gespeichert bleibt, in Intervallen von 1 Minute verändert werden. Danach geht der Saunaofen in den normalen Betriebszustand über und die später vorgenommenen Einstellungen an der Einschaltdauer wirken sich nur auf die jeweilige Saunarunde aus.
- Nach dem Drücken der SET-Taste blinkt die gelbe LED und es werden Nullen angezeigt.
- Danach kann mit den Tasten +/- die gewünschte Vorlaufdauer in 30-min-Stufen eingestellt werden.
- Durch erneutes Drücken der SET-Taste wird die eingestellte Vorlaufdauer gespeichert.
- Das folgende Blinken der grünen LED bedeutet, dass jetzt die Einschaltdauer mit den Tasten +/- eingestellt werden kann. Zuerst wird die Einschaltdauer angezeigt, die abgespeichert ist.
- Wenn die gewünschte Einschaltdauer mit den Tasten +/- verändert wurde, drückt man erneut die SET-Taste. Die jetzt eingestellte Laufzeit bleibt gespeichert.
- Nach dem Betätigen der SET-Taste blinkt die rote LED. Zuerst wird die gespeicherte Temperatureinstellung angezeigt. Jetzt kann die gewünschte Temperatur mit den Tasten + und – verändert werden. Die Temperatureinstellung ist im Bereich 60 °C–115 °C möglich. Danach wird erneut die SET-Taste gedrückt und der Saunaofen geht in den eingestellten Zustand über. Die LEDs brennen jetzt ununterbrochen und verdeutlichen den aktuellen Zustand.
  - Wenn die gelbe LED brennt, ist der Vorlauf aktiv und die restliche Vorlaufdauer wird angezeigt.
  - Wenn die On/Off-LED rot leuchtet, sind der Saunaofen und die Heizwiderstände eingeschaltet und die Temperatur in der Sauna wird angezeigt (voreingestellt).
  - Wenn die On/Off-LED grün leuchtet, ist der Saunaofen eingeschaltet, aber die Heizwiderstände in diesem Augenblick nicht. In der Anzeige erscheint die Temperatur in der Sauna (voreingestellt).

- Wenn die Einstellungen einmal vorgenommen sind, bleiben sie gespeichert und der Saunaofen heizt sich immer auf die gleiche Weise und die gleiche eingestellte Zeit auf, wenn der Saunaofen mit der I/O-Taste eingeschaltet wird. Die Vorlaufdauer ist jedoch immer null. Wenn die Vorlaufdauer verwendet werden soll, muss sie immer extra eingestellt werden.
- Wenn die SET-Taste nach einer Einstellung nicht gedrückt wird, blinkt die LED noch ca. 1 Minute lang. Danach kehrt der Saunaofen automatisch in den normalen Betriebszustand zurück und die Einstellungen bleiben gespeichert.

#### 4.7 Einstellungen der Anzeige

- Im Normalzustand des Saunaofens können die Werte in der Anzeige wie folgt gewählt werden: Im Normalzustand drückt man die Tasten + und – gleichzeitig über 3 Sekunden lang. Es wird „d 1“ angezeigt. Durch Drücken der Taste +/- kann man zwischen 3 verschiedenen Anzeigearten wechseln: „d 1“, „d 2“ und „d 3“.
- „d 1“: Es wird die Temperatur in der Sauna angezeigt.
- „d 2“: Es wird die restliche Einschaltdauer angezeigt.
- „d 3“: Es werden abwechselnd die Saunatemperatur (rote LED leuchtet) und die restliche Einschaltdauer (grüne LED leuchtet) angezeigt.
- Wenn die Anzeigeart gewählt wurde, kehrt man mit der SET-Taste in den normalen Betriebszustand zurück.
- Wenn die SET-Taste nicht gedrückt wird, werden noch 1 Minute lang „d“ und die gewählte Nummer für die Anzeigeart angezeigt. Danach kehrt der Saunaofen automatisch in den normalen Betriebszustand zurück und die Einstellungen bleiben gespeichert.
- Die Einstellungen für die Anzeigeart bleiben auch nach einem Stromausfall erhalten.
- Während des Vorlaufs wird immer der Rest der Vorlaufszeit angezeigt.

#### 4.8 Beispiele

##### **Die gewünschte Saunatemperatur ist ca. 100 °C und der Saunaofen soll 2,5 Stunden lang heizen.**

1. Schalten Sie mit dem I/O-Taster ein.
2. Betätigen Sie die SET-Taste → die gelbe LED blinkt.
3. Betätigen Sie die SET-Taste erneut → die grüne LED blinkt.
4. Betätigen Sie die Tasten + oder – so oft, bis die Zeit 2:30 angezeigt wird.
5. Betätigen Sie die SET-Taste → die rote LED blinkt.
6. Betätigen Sie die Tasten + oder – so oft, bis 100°C angezeigt wird.
7. Drücken Sie die SET-Taste → die Heizwiderstände des Saunaofens werden eingeschaltet und die eingestellten Werte für das nächste Mal gespeichert.

##### **Man möchte, dass der Saunaofen erst nach 3 Stunden eingeschaltet wird.**

1. Schalten Sie mit dem I/O-Taster ein.
2. Betätigen Sie die SET-Taste → die gelbe LED blinkt.
3. Betätigen Sie die Tasten + oder – so oft, bis die Zeit 3:00 angezeigt wird.
4. Betätigen Sie die SET-Taste → die grüne LED blinkt.
5. Wenn Sie die eingestellte Einschaltdauer beibehalten möchten, dann drücken Sie die SET-Taste, andernfalls können Sie die Einschaltdauer mit + oder – verändern.
6. Nach dem Betätigen der SET-Taste blinkt die rote LED. Wenn Sie die Temperatur verändern möchten, dann drücken Sie die Tasten + oder –, andernfalls drücken Sie die SET-Taste und der Ofen wird eingeschaltet.

##### **Es sind nur noch 15 min Saunazeit übrig, aber Sie möchten länger Sauna baden.**

1. Betätigen Sie die SET-Taste → die grüne LED blinkt und die restliche Saunazeit wird angezeigt.
2. Betätigen Sie die Taste + so oft, bis die gewünschte verlängerte Zeit angezeigt wird.
3. Betätigen Sie die SET-Taste → die rote LED blinkt.
4. Betätigen Sie erneut die SET-Taste → der Saunaofen setzt das Heizen entsprechend der angezeigten Zeit fort.
5. Achtung! Wenn die gewünschte Zeit eingestellt ist, kann man die grüne LED auch einfach blinken lassen. Dann kehrt die Steuerung nach ca. 1 Minute automatisch in den normalen Betriebszustand zurück.

## 5. TECHNISCHE DATEN

### 5.1 Technische Daten

- Temperatureinstellung 60 °C–115 °C
- Vorlaufzeit max. 24 h
- Heizzeit max. 4 h

### 5.2 Obere Platine

- Schutzklasse IPX4
- Die Steuereinheit kann in oder außerhalb der Sauna angebracht werden.

### 5.3 Untere Platine

- Spannung 230 V 3N 50 Hz
- Strom 16 A
- Ofenleistung max. 10.5 kW
- Schutzklasse IPX4
- Überhitzungsschutz 144 °C
- Sicherung 250 mA

## 6. LUFTAUSTAUSCH IM SAUNARAUM

- Der Luftaustausch im Saunaraum muss so effizient wie möglich vonstatten gehen, um ausreichend Sauerstoffgehalt und Frischluft zu gewährleisten. Die Luft in der Sauna sollte 3 -6 Mal in der Stunde ausgetauscht werden.  
Der Luftwechsel ist entsprechend der HLK-Planung auszuführen.
- Die Frischluft strömt durch einen Schacht mit ca. 100 mm Durchmesser. Es empfiehlt sich, die Abluft durch ein Rohr mit einem größeren Durchmesser abzusaugen als die Zuluft eingeblasen wird.
- Wenn es sich um eine Zwangsbelüftung handelt, sollte das Zuluftventil in der Nähe des Saunaofens in der Decke angebracht werden.  
Auf ausreichenden Abstand des Temperaturfühlers zum Zuluftventil achten!
- Es muss mindestens ein Abstand von 1.000 mm zwischen dem Temperaturfühler und dem Frischluftschacht eingehalten werden. Wenn der Schacht gedreht werden kann, reichen 500 mm aus.
- Bei einer Schwerkraft-Lüftung wiederum sollte das Zuluftventil neben oder unter dem Saunaofen in der Wand oder im Boden eingebaut werden.
- Es ist wichtig, Frischluft hereinströmen zu lassen, damit sich diese mit der Luft und dem Dampf in der Sauna vermischt.
- Die hinausströmende Luft sollte so weit wie möglich von der hereinströmenden Luft entfernt nahe an Fussboden abgesaugt werden.
- Das Abluftventil kann sich unter den Saunabänken befinden.
- Die aus dem Dampfraum hinausströmende Luft kann durch den Waschraum geleitet werden, zum Beispiel unter der Tür hindurch. Zwischen Tür und Boden muss sich ein ungefähr 100-150 mm breiter Schlitz befinden.
- Wenn in der Sauna ein zusätzliches Trocknungsventil eingebaut wird, gehört es in die Decke.  
(Wird während des Heizens der Sauna und beim Saunabaden geschlossen.).

## 7. BAUWEISE DES SAUNARAUMS:

- Der Dampfraum muss gut isoliert sein. Dies gilt insbesondere für die Decke, da dort der meiste Dampf entweicht. Aufgrund der Luftfeuchtigkeit wird empfohlen, dass die Isolierung mit einem feuchtigkeitsresistenten Material abgedeckt wird, z.B mit Aluminiumfolie. Die Wände müssen in jedem Fall mit Holz vertäfelt sein. Als Wandverkleidung darf nur Holz oder nicht brennbares Material verwendet werden.
- Der Boden sollte farblich dunkel sein. Verunreinigungen von Steinen und Wasser würden helle Böden verfärben.

## 8. SCHUTZBARRIERE:

- Um den Ofen herum kann, falls nötig, eine Schutzbarriere errichtet werden. In diesem Fall sollten Sie definitiv die Mindestabstände einhalten, die für Konstruktionen aus entflammbarem Material gelten.



## 9. WICHTIGE ZUSATZANWEISUNGEN:

- Empfohlene Saunatemperatur ist 60–80 °C.
- Langdauernder Aufenthalt in der Sauna kann die Körpertemperatur erhöhen; dies kann gefährlich sein. In der Sauna nicht einschlafen!
- Sie sollten in der Umgebung des heißen Ofens vorsichtig sein, da die Steine und Metallteile Verbrennungen verursachen können.
- Es sollte nur eine kleine Menge Wasser (1-2 dl) auf die Ofensteine geworfen werden, da das dampfende Wasser siedend heiß ist.
- Diese Einrichtung darf nicht von Kindern oder Personen, deren physische oder geistige Eigenschaften, mentale Funktionen, Mangel an Erfahrung oder Wissen den sicheren Betrieb der Einrichtung gefährden könnten, verwendet werden. Dies sollte nur unter Aufsicht oder Anleitung der für die Sicherheit zuständigen Person geschehen.
- Gehen Sie nicht in die Sauna, wenn Sie unter dem Einfluss berauschender Substanzen sind.
- Kinder dürfen sich nicht ohne Aufsicht im Raum gelassen werden, damit sichergestellt ist, dass sie nicht mit den Gerätschaften spielen.
- Bevor Sie den Ofen anschließen, inspizieren Sie stets den Dampfraum.
- Ein falsch befüllter Steinbehälter stellt eine Brandgefahr dar.
- Das Abdecken des Steinbehälters verursacht Brandgefahr.
- Auf der Oberseite des SaunaOfen darf nicht Objekte zu platzieren oder um es nicht sollte trockene Kleidung
- Tür und Fenster muss geschlossen werden, wenn Einschalten den Ofen
- Der Außenmantel aus rostfreiem Material kann seinen Ton während der Erwärmung ändern. Dies ist typisch für rostfreiem Material und ist nicht durch die Garantie abgedeckt.
- Verwenden Sie als Aufgusswasser gewöhnliches sauberes Nutzwasser. Meereswasser oder sonstiges salziges Wasser darf nicht verwendet werden.
- Auch Wasser mit Chlorgehalt darf nicht verwendet werden.
- Feuchte Luft und Seeklima beschleunigen die Korrosion Ihres Saunaofens.

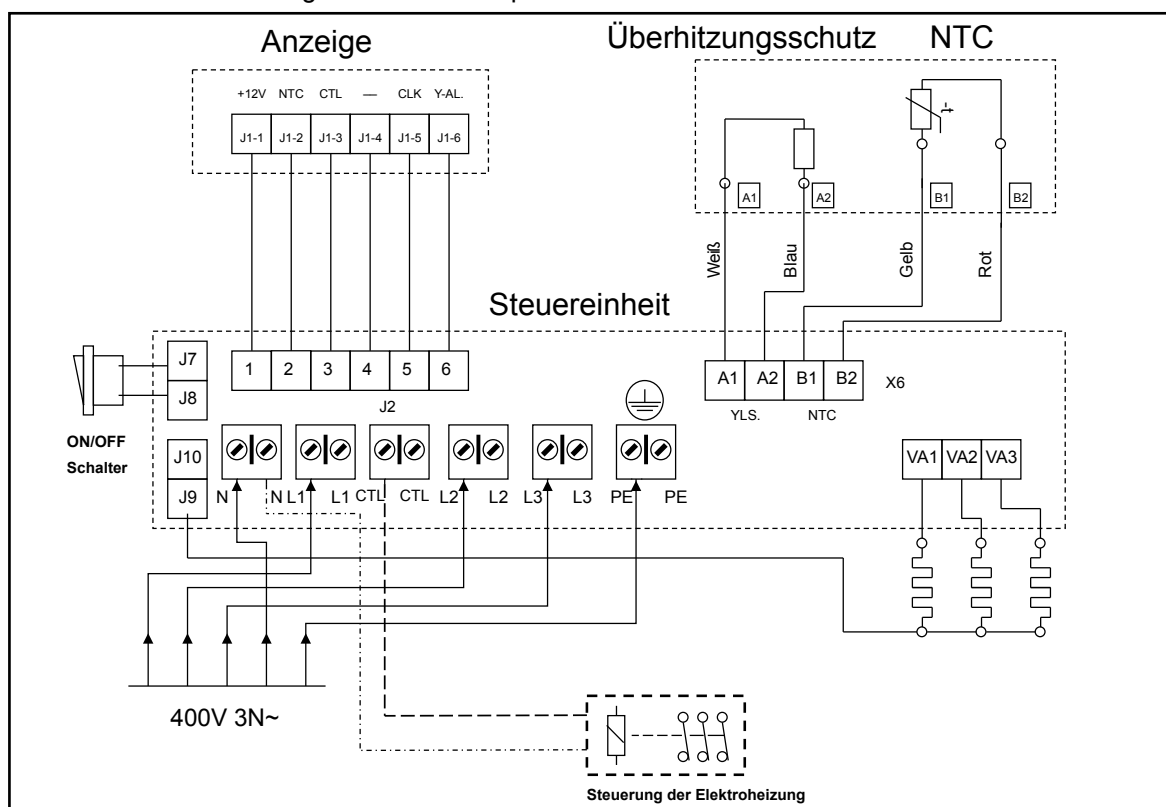
## 10. ANSCHLUSSSCHEMA:

Wenn Sie die Isolationsbarriere des Ofens überprüfen, können Lecks auftreten, die von Feuchtigkeit, welche während dem Transport oder der Lagerung in das Isolierungsmaterial gesickert ist, hervorgerufen werden. Die Feuchtigkeit wird entweichen, wenn der Ofen ein paar Mal angeheizt wurde.

**Schließen Sie das Stromkabel des Ofens nicht über einen Fehlerschutzschalter an!**

Die Ausstellung der Anschlüsse im Schaltplan ist richtungsweisend.

Sehen Sie die Markierungen auf der Leiterplatte.



## 11. FEHLERSITUATIONEN:

Alle Wartungsmaßnahmen müssen von qualifiziertem technischem Personal durchgeführt werden.

**Stromversorgung des Saunaofens muss vor der Service-Maßnahmen beim Sicherungskasten abgeschaltet werden.**

- Bei einer Störung kann einen Fehlercode angezeigt werden, der Folgendes bedeutet:
  - „Er1“: Der Fühlerkreis ist offen oder es ist kein Fühler vorhanden.  
Überprüfen Sie den Sensoranschluss.
  - „Er2“: Der Fühler ist kurzgeschlossen. Überprüfen Sie den Sensoranschluss.
  - „Er3“ –Übertemperaturschutz ausgelöst/ Unterbrechung.  
Am Temperaturfühler kann der ausgelöste Übertemperaturschutz quitiert werden.  
Das Zurückstellen erfordert festes Drücken.

**ACHTUNG! Beim Auftreten eines Fehlers wird der Saunaofen abgeschaltet.  
Finden Sie die Ursache des Fehlers.**

- **Der Saunaofen wird nicht heiß oder funktioniert nicht normal**
  - Überprüfen Sie die Sicherungen.
  - Überprüfen Sie, ob der Heizungssteuerschalter eingeschaltet ist. Stellen Sie die Funktion des Schalters sicher, indem Sie ihn ein paar Mal hin und her drücken.  
Position des Schalters: siehe weiter oben in dieser Anleitung.
  - Der Steuerungs-Display des Saunaofens funktioniert nicht. Die Schutzsicherung für die Steuerungselektronik auf der Leiterplatte ist möglicherweise zerstört. Die Sicherung schützt den Saunaofen vor Störungen im Stromnetz. Die Garantie gilt nicht für Beschädigung der Sicherung aus äußeren Ursachen.
  - Das Steuerkabel ist beschädigt oder der Kontakt in den Anschlüssen ist schlecht.
  - Das Steuerungsgehäuse ist verbogen z. B. wegen Befestigung. Die Tasten funktionieren nicht oder bleiben heruntergedrückt. Öffnen Sie den Deckel und überprüfen Sie die Funktion der Tasten.
- **Der Saunaofen erwärmt sich schlecht**
  - Überprüfen Sie die Sicherungen.
  - Prüfen Sie, ob der Ofen auf niedrige Temperatur eingestellt ist.
  - Die Lüftung ist zu stark oder das Fortluftrohr ist falsch positioniert.
  - Überprüfen Sie die Position der Steine, so dass die Luft zirkulieren kann.
  - Überprüfen Sie, dass alle Widerstände sich erwärmen. Die Widerstände müssen rot glühen, wenn der Ofen einige Zeit eingeschaltet ist. Die Heizelemente nicht berühren!  
Falls erforderlich, können Sie einige Steine entfernen, damit die Widerstände sichtbar werden.
  - Überprüfen Sie, ob der Thermostat beschädigt ist (~10 kΩ / 25 °C)
- **Sicherung im Verteilerkasten brennt durch**
  - Überprüfen Sie, ob Anschlusskabel und Sicherung mit der Leistung Ihres Saunaofens übereinstimmen (Tabelle 1)
  - Die Steuerfunktion der Elektroheizung ist falsch angeschlossen.
  - Im Saunaofen ist ein Kurzschluss, z. B. ein Widerstand ist zerbrochen.
- **Die Wandverkleidung in der Nähe des Saunaofens dunkelt nach.**
  - Überprüfen Sie die Sicherheitsabstände.
  - Überprüfen Sie das Beladen der Steine.
  - Überprüfen Sie die Position des Temperaturfühlers.

RU

# ИНСТРУКЦИЯ ПО МОНТАЖУ И ЭКСПЛУАТАЦИИ

		чёрный	нержавеющая сталь
KOTA SAANA	6,8кВт	903003	903013
KOTA SAANA	9кВт	903005	903015

Перед тем, как приступить к установке печи и ее эксплуатации, внимательно ознакомьтесь с данной инструкцией для того, чтобы с максимальной эффективностью использовать возможности каменки, и храните инструкцию, так как она может понадобиться Вам в дальнейшем. Изделие можно использовать только для отопления бани и сауны.

## 1. В КОМПЛЕКТ ПОСТАВКИ ЭЛЕКТРОКАМЕНКИ ВХОДЯТ:

1. Электрокаменка с устройством управления
2. Крепежные листы + крепежные винты
3. Датчик температуры
4. Пульт управления
5. Инструкция по монтажу и эксплуатации

### ТЕХНИЧЕСКИЕ ДАнные:

- ширина 320 мм
- глубина 300 мм
- высота 930 мм
- масса 10 кг  
(без камней)

## 2. ПЕРЕД МОНТАЖОМ:

Проверить следующее:

- Чтобы мощность каменки (кВт) соответствовала объему сауны (м<sup>3</sup>).
- В таблице 1 указаны объемы сауны для разных типов каменок.
- Если в сауне неизолированные кирпичные, кафельные или стеклянные поверхности, то на каждый квадратный метр такой стены следует предусмотреть 1,5 м<sup>3</sup> дополнительного объема сауны. На основании этого по таблице 1 определяется необходимая мощность каменки.

**Объемы сауны должны быть не выше и не ниже данных, указанных в таблице 1.**

Таблица 1. Монтажные данные каменки SAANA.

Модель каменки	Мощность  кВт	Парильня			Минимальное допустимое расстояние безопасности				Вес камней  кг	Подключение *)	
		Объем		Высота мин мм	по бокам А **) мм	спереди В **) мм	до потолка С **) мм	до пола D **) мм		400 V 3N мм <sup>2</sup>	Плавкие предохранители  А
		мин м <sup>3</sup>	макс м <sup>3</sup>								
SAANA 903003 SAANA 903013	6,8	5	8	1900	120	120	970	30	80	5x1,5	3x10
SAANA 903005 SAANA 903015	9	8	14	1900	120	120	970	30	80	5x2,5	3x16

\*\*) См. рис.1 \*) В качестве соединительного кабеля используется кабель с резиновой изоляцией H07RN-F или аналогичный.

- Минимальная высота сауны и минимальные безопасные расстояния электрокаменки указаны в таблице 1.
- Проверьте, чтобы подставка для винтов крепежного листа была достаточно прочной. Одна тонкая панель для этого недостаточна. Усилительной накладкой может служить дополнительная обрешетка под панелью или доски на панели, прикрепленные к обрешетке стены.
- Электрокаменка устанавливается на огнеупорное половое покрытие. Возможное попадание раскалённых каменных крошек может повредить напольному покрытию и стать причиной возникновения пожара.

**В САУНЕ ДОПУСКАЕТСЯ УСТАНОВКА ТОЛЬКО ОДНОЙ ЭЛЕКТРОКАМЕНКИ!**



Рисунок 1. Расстояния безопасности для каменки SAANA

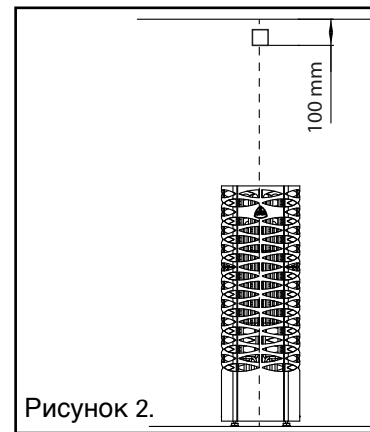


Рисунок 2.

### 3. МОНТАЖ:

#### 3.1 Руководство по монтажу каменки, датчика температуры и пульта управления.

- Подключение электрической каменки к электросети может выполнять только профессиональный электрик, имеющий требуемый сертификат, при соблюдении правил техники безопасности.
- В качестве соединительного кабеля применяется кабель с резиновой изоляцией типа H07RN-F, или аналогичный.
- В случае подключения системы регулировки температуры, рекомендуется использовать по крайней мере 7-контактный кабель с резиновой изоляцией. Сечение кабеля и размер предохранителя указаны в таблице 1.

#### 3.11 Подключение провода тока питания

- Положить каменку на пол, передней стороной вниз.
- Снять нижнюю пластину.
- Подключить соединительный кабель. Не подключайте подачу питания электрокаменки до завершения работ по монтажу датчика температуры и блока управления.

#### 3.12 Установка датчика температуры

- Установите датчик температуры над каменкой, на стене, на расстоянии 100 мм от потолка (см. рисунок 2)
- Клапан приточного отверстия должен быть расположен на расстоянии не менее 1000 мм от датчика температуры. Если приточное отверстие расположено на расстоянии 500-1000 мм от датчика температуры, его необходимо оснастить диффузором (направителем) потока воздуха, отводящим поток в противоположную сторону от датчика температуры. В противном случае поток воздуха, поступающий из приточного отверстия, может исказить результат замера и привести к перегреву электрокаменки.
- Если электрокаменка устанавливается на расстоянии более, чем 200 мм от стены, датчик должен быть установлен на потолке, в стороне на расстоянии 100 мм от поверхности печи.
- Прикрепить датчик на стенку винтами, входящими в комплект (2 шт Ø 2,9 x 16).
- Провод датчика можно установить заподлицо.
- Подключить датчик к монтажной плате, как показано на рис. 2.1.
- Подключить конец провода без клемма к датчику температуры; провод можно обрезать до необходимой длины.

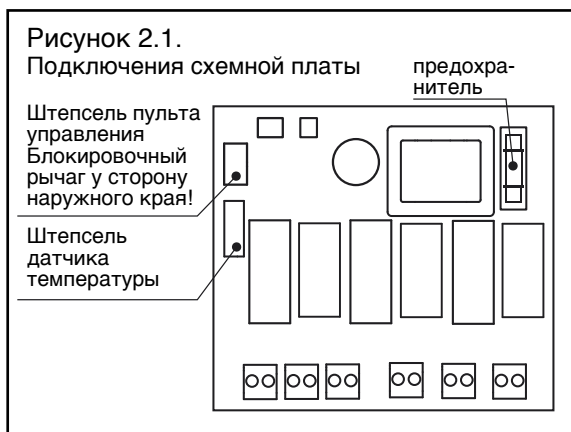


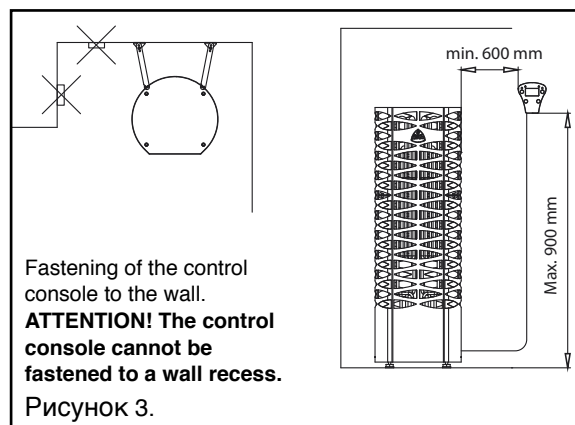
Рисунок 2.1.

Подключения схемной платы

предохранитель

Штепсель пульта управления  
Блокировочный рычаг у сторону наружного края!

Штепсель датчика температуры



Fastening of the control console to the wall.  
**ATTENTION! The control console cannot be fastened to a wall recess.**

Рисунок 3.

### 3.13 Монтаж пульта управления

- Пульт управления можно установить внутри или снаружи сауны. Пульт управления защищен от влаги, и поэтому он может быть установлен также в умывальне.
- Установка панели управления в парильном помещении обеспечивает проверку общего состояния парной перед каждым включением электрокаменки.
- В сауне максимальная высота установки пульта управления – 90 см, а минимальная – 60 см на боку каменки (см. рисунок 3).
- Прикрепить пульт управления к стене винтами (2 шт 3,5\*15)
- Подключить пульт управления к монтажной плате, как показано на рис. 2.1.
- Длина кабеля пульта управления - 3,0 м. Дополнительно можно приобрести кабедь длиной 10 м. Запрещается удлинять/укорачивать провод путем обрезания и наращивания. Лишний отрезок провода нельзя вталкивать в соединительную коробку каменки. Монтаж провода рекомендуется осуществлять методом поверхностного монтажа. Чтобы пропустить провода через стены, необходимо использовать специальные защитные трубки.

### 3.2 Монтаж каменки SAANA и укладка камней

- Каменка устанавливается на полу.
- При установке каменки необходимо учесть установленные безопасные расстояния.
- Каменка крепится к стене или к полкам двумя опорами, как показано на рисунках 4.
- Перед началом эксплуатации электрокаменки удалите защитную плёнку наружного кожуха и обечайки теплонагревательных элементов.
- **Укладывайте камни каменки осторожно используя защитные перчатки.**
- При укладке камней необходимо следить, чтобы ТЕНы не изгибались и воздух мог свободно циркулировать.
- Подходящий для каменки диаметр камней 5-10 см.
- Укладывайте камни неплотно. Слишком плотно заполненная емкость для камней вызывает перегрев ТЕНов (= сокращается срок службы), и увеличивает время нагревания сауны.
- **Однако наружу камни должны быть уложены максимально плотно, чтобы ТЕНы не были бы видны.**
- **Для этой каменки керамические камни не подходят.**

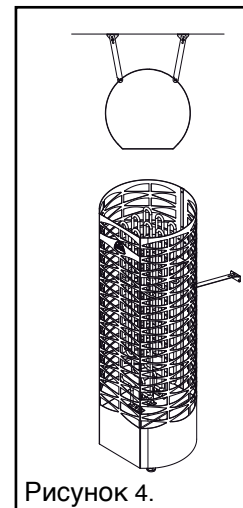


Рисунок 4.

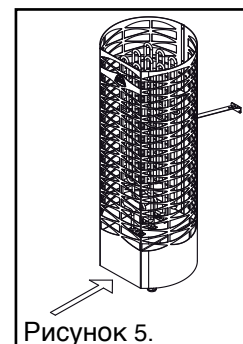


Рисунок 5.

ЗАПРЕЩАЕТСЯ ИСПОЛЬЗОВАНИЕ ЭЛЕКТРОКАМЕНКИ БЕЗ КАМНЕЙ!  
НЕ ПОЛНОСТЬЮ ЗАПОЛНЕННАЯ ЕМКОСТЬ ДЛЯ КАМНЕЙ СОЗДАЕТ  
ОПАСНОСТЬ ВОЗНИКНОВЕНИЯ ПОЖАРА!

## 4. ИСПОЛЬЗОВАНИЕ КАМЕНКИ

КАЖДЫЙ РАЗ ПЕРЕД ВКЛЮЧЕНИЕМ ЭЛЕКТРОКАМЕНКИ ОСМОТРИТЕ ПАРИЛЬНЮ!

- Переключатель тока управления находится внизу на передней стороне каменки. (См. рис. 5)

### 4.1 Общее описание

- При нажатии кнопки «I/O» каменка включается, при повторном нажатии - выключается.
- Кнопка «SET» используется для настройки следующих параметров: Предварительная настройка времени включения, времени работы и температуры.
- Регулировка выполняется кнопками «+» и «-».
- Во время настройки светодиоды над соответствующим параметром мигают, и на дисплее указывается цифра, соответствующая настройке.
- В течение короткого обрыва подачи напряжения настройки времени работы и температуры сохраняются в памяти. После длительного обрыва подачи напряжения настройка времени переключается на значения по умолчанию. После отключения каменки предварительная настройка времени включения всегда сбрасывается на ноль.
- Когда ТЕНы каменки включены, светодиод «ON/OFF» («Вкл./Выкл.») всегда светится красным светом, в иное время – зеленым светом. Во время предварительной настройки светодиод «ON/OFF» не горит.



Рисунок 6.

## 4.2 Температура

- Дисплей показывает температуру в сауне у сенсора.
- Температура регулируется в пределах 60°C–115°C шагом в один градус.
- При настройке температуры сначала на дисплее появляется температура, записанная в памяти, и затем, по мере того, как нажимают на кнопки «+» и «-», настраиваемая температура.

## 4.3 Предварительная настройка времени начала нагревания

- При настройке предварительного времени начала нагревания горит желтый светодиод. Дисплей показывает время, оставшееся до включения каменки.
- После истечения заданного времени начинается нагрев, и «ON/OFF» светодиод включается красным светом.
- Заданная настройка времени не остается в памяти, и после отключения время переключается на ноль.
- При настройке времени горит желтый светодиод. Настройка времени сначала выполняется 30-минутными шагами, и затем шагами в один час.

## 4.4 Время работы

- Дисплей показывает оставшееся время работы каменки.
- Настройка времени сначала выполняется 15-минутными шагами, и затем шагами в полчаса.

## 4.5 Время включения

- Когда каменка включена, дисплей показывает температуру в сауне.
- Дисплей также можно установить так, чтобы он показывал оставшееся время включения, или поочередно время и температуру, см. раздел «Настройки».
- Когда температура каменки достигает заданную температуру, «ON/OFF» светодиод включается зеленым светом, и ТЕНы каменки отключаются.
- Когда каменка остынет настолько, что ТЕНы опять включаются, «ON/OFF» светодиод светится красным светом.
- Каменка сохраняет свой режим работы при обрывах подачи электропитания, продолжительностью до 3 минут. Если подача тока возобновляется после обрыва, продолжительностью до 3 минут, каменка продолжает работать на таком же режиме, на котором работал ранее. Если обрыв подачи тока питания длится более 3 минут, каменка отключается. Заданные значения остаются в памяти независимо от продолжительности обрыва подачи тока питания.

## 4.6 Настройки

- В течение 1 минуты после включения каменки можно задать время работы каменки, которое останется в памяти. По истечению этого времени каменка переходит в нормальный режим работы, и настройка времени работы, выполняемая после этого, влияет только на данный конкретный случай.
- Во время нажатия на кнопку «SET» начнет мигать желтый светодиод и на дисплее появляются нули.
- После этого кнопками «+» и «-» выбирается желаемая предварительная настройка времени включения 30-минутными шагами.
- При повторном нажатии на кнопку «SET», выбранное время включения остается в памяти.
- Теперь зеленый светодиод мигает, указывая, что кнопками «+» и «-» можно начать регулировку времени работы. Сначала на дисплее появляется время работы, записанное в памяти устройства.
- После выбора кнопками «+» и «-» желаемого времени работы, нажмите опять на кнопку «SET». Теперь желаемое время работы записывается в память.
- После нажатия на кнопку «SET» начнет мигать красный светодиод. Сначала на дисплее появляется температура, записанная в памяти устройства. Теперь кнопками «+» и «-» можно выбрать желаемую температуру. Температуру можно регулировать в пределах от 60°C до 115°C. После этого нажмите еще раз на кнопку «SET»; каменка начнет работать в заданном режиме, светодиоды постоянно светятся, указывая на состояние каменки в данный момент времени.
- Когда горит желтый светодиод, включена предварительная настройка времени начала нагревания, и на дисплее показывается оставшееся время предварительной настройки времени.
- Когда светодиод «ON/OFF» светится красным светом, включена каменка, ТЕНы включены, и дисплей показывает температуру в сауне (по умолчанию).
- Когда светодиод «ON/OFF» светится зеленым светом, каменка включена, но ТЕНы не включены, и дисплей показывает температуру в сауне (по умолчанию).

- После настройки заданные параметры остаются в памяти. Каменка нагревается всегда до одной и той же температуры, и работает в течение одинакового времени каждый раз, когда кнопкой «I/O» включается питание. Однако предварительная настройка времени начала нагревания всегда ноль. Время включения всегда следует задавать отдельно.
- Если после выбора параметра не нажать на кнопку «SET», светодиод продолжает мигать в течение 1 минуты. После этого каменка возвращается автоматически в нормальный режим работы, и настройки записываются в памяти.

#### 4.7 Настройки дисплея

- При нормальном режиме работы каменки значения, указанные на дисплее, можно выбрать следующим образом: При нормальном режиме работы одновременно нажимают на кнопку «+» и на кнопку «-», и удерживают их в течение более 3 секунд. На дисплее появляется «d 1». Нажимая по очереди кнопки «+» и «-», можно выбрать один из трех возможных режимов: «d 1», «d 2» и «d 3».
  - «d 1»: Дисплей показывает температуру в сауне
  - «d 2»: Дисплей показывает оставшееся время работы
  - «d 3»: Дисплей показывает поочередно температуру в сауне (светится красный светодиод), и оставшееся время работы (светится зеленый светодиод).
- После выбора режима дисплея возвращаются в нормальный рабочий режим, нажимая на кнопку «SET».
- Если после настройки не нажать на кнопку «SET», то дисплей показывает в течение ок. 1 минуты «d», и номер выбранного режима. После этого каменка возвращается автоматически в нормальный режим работы, и настройки записываются в памяти.
- Выбранный режим дисплея остается в памяти даже в случае обрыва подачи тока питания.
- В случае предварительной настройки времени начала нагрева дисплей показывает всегда оставшееся время.

#### 4.8 Примеры

**Желаемая температура сауны - около 100°C, и желаемое время работы сауны - 2,5 часа.**

1. Включите питание кнопкой «I/O».
2. Нажмите на кнопку «SET» -> мигает желтый светодиод.
3. Нажмите на кнопку «SET» второй раз -> мигает зеленый светодиод
4. Нажмите на кнопку «+» или «-» такое количество раз, чтобы на дисплее появился параметр 2:30.
5. Нажмите на кнопку «SET» -> мигает красный светодиод.
6. Нажмите на кнопку «+» или «-» такое количество раз, чтобы на дисплее появился показатель 100°C.
7. Нажмите на кнопку «SET» -> каменка включается и заданные значения остаются в памяти для следующего раза.

**Вы желаете, чтобы каменка включилась только через 3 часа.**

1. Включите питание кнопкой «I/O».
2. Нажмите на кнопку «SET» -> мигает желтый светодиод.
3. Нажмите на кнопку «+» или «-» такое количество раз, чтобы на дисплее появился параметр 3:00.
4. Нажмите на кнопку «SET» -> мигает зеленый светодиод.
5. Если вы желаете сохранить выбранное время работы, нажмите на кнопку «SET», в противном случае можно выбрать новое время работы кнопками «+» или «-».
6. После нажатия на кнопку «SET» начнет мигать красный светодиод. Если желаете отрегулировать температуру, используйте кнопки «+» или «-», иначе нажмите на кнопку «SET», и каменка включается.

**Осталось всего 15 минут работы каменки, однако вы хотите оставаться в сауне дольше.**

1. Нажмите на кнопку «SET» -> мигает зеленый светодиод, на дисплее показано оставшееся время работы каменки
2. Нажмите на кнопку «+» желаемое количество раз, таким образом, добавив время.
3. Нажмите на кнопку «SET» -> мигает красный светодиод.
4. Нажмите на кнопку «SET» -> каменка остается работать в течение времени, указываемого на дисплее.
5. Внимание! После настройки желаемого времени зеленый светодиод может продолжать мигать. В таком случае каменка возвращается в автоматический режим работы после ок. 1 минуты.

## 5. ТЕХНИЧЕСКИЕ ДАННЫЕ

### 5.1 Технические данные

- Регулировка температуры 60 °С–115 °С
- Предварительная настройка времени начала нагревания макс 24 ч
- Время нагрева макс 4 ч

### 5.2 Верхняя плата

- степень защиты IPX4
- пульт управления можно разместить как в сауне, так и в раздевалке.

### 5.3 Нижняя плата

- напряжение 230 В 3Н 50 Гц
- ток 16 А
- мощность каменки макс 10.5 кВт
- степень защиты IPX4
- Защита от перегрева 144 °С
- предохранитель 250 мА

## 6. ВЕНТИЛЯЦИЯ САУНЫ:

- Для обеспечения достаточного содержания кислорода и свежести воздуха в сауне вентиляция должна быть максимально эффективной. Воздух в помещении сауны должен заменяться 3-6 раз в час. Систему вентиляции в сауне рекомендуется выполнить в соответствии с проектом вентиляционных систем и систем водоснабжения и канализации.
- Свежий воздух подается по трубе диаметром около 100 мм. Диаметр труба выдуваемого воздуха должна быть предпочтительно больше диаметра трубы вдуваемого воздуха.
- Если используется механическая вентиляция, рекомендуется расположить впускной воздушный клапан на потолке, вблизи с каменкой.  
Обратить внимание на расстояние датчика от впускного воздушного клапана.
- Расстояние между датчик температуры и трубой подачи свежего воздуха должно быть не менее 1000 мм или 500 мм от насадки трубы направленного потока воздуха.
- В случае напорной вентиляции впускной воздушный клапан рекомендуется установить рядом с каменкой или ниже нее, на стене или на полу.
- При подаче свежего воздуха важно, чтобы он смешивался с воздухом сауны и паром.
- Выходящий воздух направляется близко пола, как можно дальше от входящего воздуха.
- Выходной воздушный клапан может находиться под полком сауны.
- Выходящий воздух может выводиться из помещения сауны через моечное помещение, например, из-под двери. Между дверью и полом должен быть зазор не менее 100-150 мм.
- Если в сауне устанавливается отдельный клапан сушки, то его место - на потолке сауны. (Закрывается на время отопления и использования сауны.)

## 7. КОНСТРУКЦИЯ САУНЫ

- Сауна должна иметь хорошую теплоизоляцию, особенно потолок, через который выходит большая часть пара. Теплоизоляцию сауны рекомендуется защищать влагонепроницаемым материалом, например, бумагой с алюминиевым покрытием. Для облицовки поверхностей сауны следует использовать древесину или жаропрочные материалы.

## 8. ЗАЩИТНОЕ ОГРАЖДЕНИЕ:

- При необходимости вокруг каменки можно установить защитное ограждение. В этом случае обязательно следует соблюдать минимальные допустимые расстояния безопасности до возгораемых конструкций.



## 9. ВАЖНЫЕ ДОПОЛНИТЕЛЬНЫЕ ИНСТРУКЦИИ:

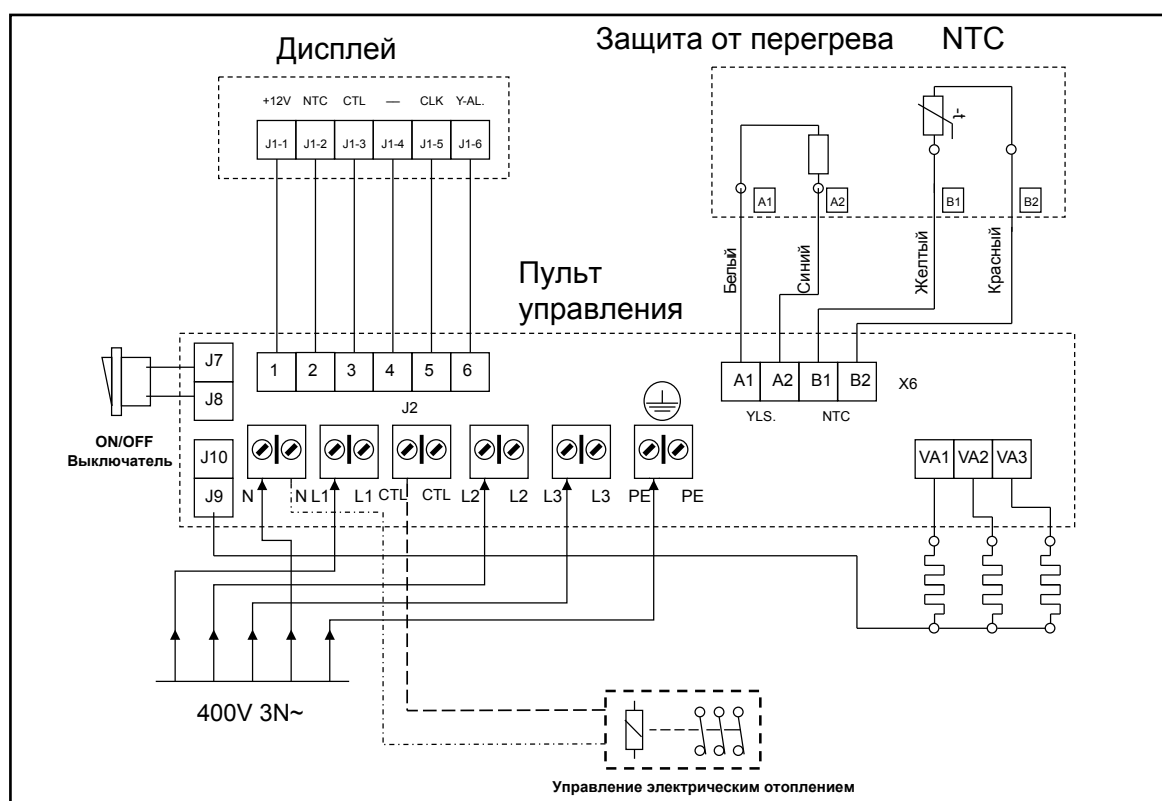
- Рекомендуемая температура парильного помещения должна составлять 60-80°
- Продолжительное нахождение в горячей парной может вызвать перегрев организма. Запрещается спать в помещении парной.
- Будьте осторожны в обращении с горячей каменкой, так как камни и металлические детали каменки могут нагреваться до высокой температуры и вызвать ожоги при соприкосновении с ними.
- На раскаленные камни воду следует подбрасывать небольшими порциями (1-2 дл), так как образующийся пар может вызывать ожоги.
- Электроркаменка не предназначена для использования лицами (включая детей) с пониженными физическими, чувственными или умственными способностями или при отсутствии у них опыта или знаний, если они не находятся под контролем или не проинструктированы об использовании прибора лицом, ответственным за их безопасность. Воздержитесь от посещения бани в состоянии алкогольного опьянения.
- Следите за детьми, не разрешайте им играть с данным устройством.
- Перед подключением каменки непременно проверьте помещение парильни.
- Неверно заполненная ёмкость для камней может явиться причиной пожара.
- Накрывание каменки может явиться причиной пожара.
- Запрещается хранение предметов на каменке, а также сушка белья на ней или в непосредственной близости от нее.
- Дверь и окна, при нагреве каменки, следует держать закрытыми
- Для поддавания пара следует пользоваться чистой хозяйственно-бытовой водой. Не допускается применение морской или иной воды с содержанием солей. Не разрешено применять также воду с содержанием хлора. Морской и влажный климат способствуют возникновению коррозии конструкции каменки.

## 10. СХЕМА ЭЛЕКТРОСОЕДИНЕНИЙ:

При замере сопротивления изоляции может появиться утечка из-за проникновения влаги воздуха в изоляцию во время складирования или транспортировки. Влага испаряется после 1-2 разогреваний каменки.

**Запрещается подключать электрокаменку к сети через защитное отключающее устройство!**

Расположение соединителей в схеме электрических соединений примерное. См. маркировки на печатной плате.



## 11. НЕПОЛАДКИ:

**Обслуживание оборудования должно осуществляться квалифицированным техническим персоналом.**

**Электроснабжение каменки должно быть отключено в щитке предохранителей до начала проведения ремонтных работ.**

- В случае неполадок на дисплее отображается код неисправности, значение которого - следующее:
  - "Er1" : Контур датчика - открыт, или датчик отсутствует.  
Проверьте правильность подключения температурного датчика.
  - "Er2" : Короткое замыкание датчика. Проверьте правильность подключения температурного датчика.
  - "Er3" : Сработало устройство защиты от перегрева/ обрыв.  
Датчик температуры имеет функцию сброса сработавшей защиты от перегрева Сброс требует сильного нажатия.

**ВНИМАНИЕ! В случае возникновения неисправности необходимо отключить каменку до окончания выяснений причин возникновения ошибки.**

- **Электрокаменка не включается в работу или работает некорректно.**
  - Проверьте исправность предохранителей  
Убедитесь, что основной выключатель, расположенный на корпусе каменки, включен (расположение основного выключателя каменки было приведено в инструкции ранее). Проверьте работу выключателя его повторными включением и выключением.  
Не работает экран пульта управления. Возможно перегорание предохранителя на блоке управления электроникой каменки. Предохранитель защищает каменку от помех в электросети. Гарантия производителя не распространяется в случаях, когда поломка вызвано воздействием внешних факторов.
  - Повреждён кабель пульта управления или плохой контакт в соединительной части пульта  
Наружный корпус панели управления повреждён, например, при монтаже устройства. Кнопки управления не срабатывают или полностью вдавлены. Откройте крышку и проверьте работу кнопок.
- **Электрокаменка плохо нагревается.**
  - Проверьте исправность предохранителей
  - Проверьте, что температура нагрева каменки не установлена на низкий уровень.
  - Слишком сильная циркуляция воздуха в парном помещении или неправильное расположение вытяжной трубы.
  - Проверьте правильность укладки камней; при необходимости, для обеспечения правильной циркуляции воздуха, выложите камни заново.
  - Убедитесь, что все теплонагревательные элементы работают исправно. ТЭНы должны быть раскалены до красна через некоторое время после включения каменки. Не прикасайтесь к теплонагревательным элементам каменки. При необходимости для того, чтобы лучше наблюдать за нагревом ТЭНов, временно уберите несколько камней с поверхности ёмкости.
  - Проверьте исправность термостата (~10kΩ / 25°C)
- **В электрощите срабатывает/перегорает предохранитель**
  - проверьте по таблице 1 что кабель подключения и предохранитель соответствуют мощности электрокаменки.
  - неправильное подключение управления электронагревом.
  - короткое замыкание, вызванное, например, вышедшим из строя теплонагревательным элементом
- **Потемнение облицовки парильного помещения вблизи электрокаменки**
  - Проверьте соблюдение интервалов пожарной безопасности
  - Убедитесь в правильности укладки камней
  - Проверьте правильность расположения температурного датчика.



Narvi Oy  
Yrittäjätie 14  
27230 Lappi, Finland  
Tel. +358 207 416 740

[www.narvi.fi](http://www.narvi.fi)