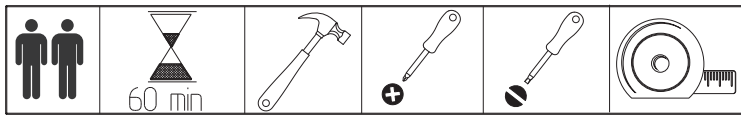



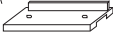
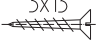
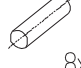
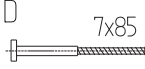


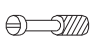





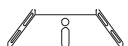

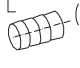
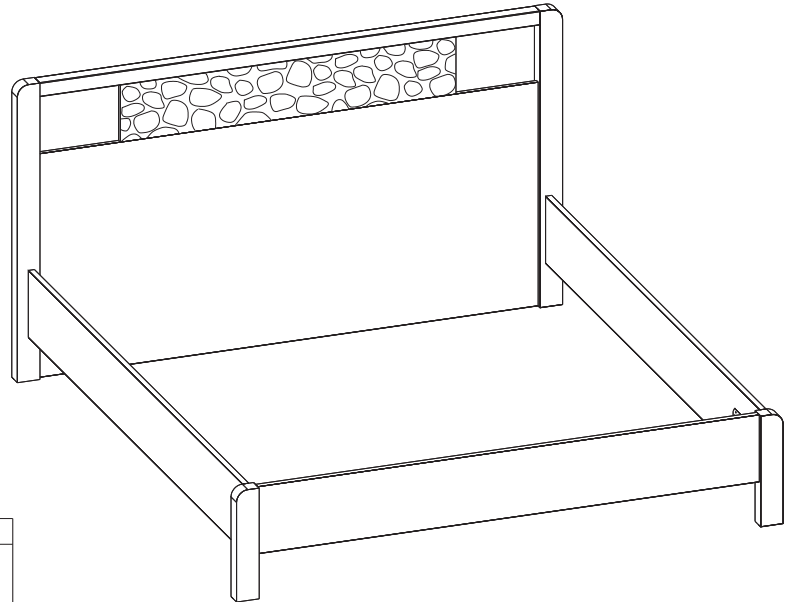


ПАО "Глазовская мебельная фабрика"
Удмуртская Республика, г. Глазов
ул. Сибирская, 42

Модульная серия корпусной мебели "WYSPAA"
WYSPAA 41 (спальня) Кровать (1800)
WYSPAA 42 (спальня) Кровать (1600)
WYSPAA 43 (спальня) Кровать (1400)
WYSPAA 44 (спальня) Кровать (1200)



Комплект №10	2 P  M8x40	2 M  M8	2 K 	
Комплект №11	8 A 	16 B  3x13		
Комплект №14	14 C  8x30			
Комплект №19	4 D  7x85	1 F 		
Комплект №45	16 G 	16 H 	14 J 	
Комплект №54	3 W 	6 Q  4x13	3 T 	12 Y  4x16
Комплект №70	2 U 	8 S  M6x12	8 L  (установлена)	



Габаритные размеры в мм,

1935x2104x1066
1735x2104x1066
1535x2104x1066
1335x2104x1066

ИНСТРУКЦИЯ ПО СБОРКЕ

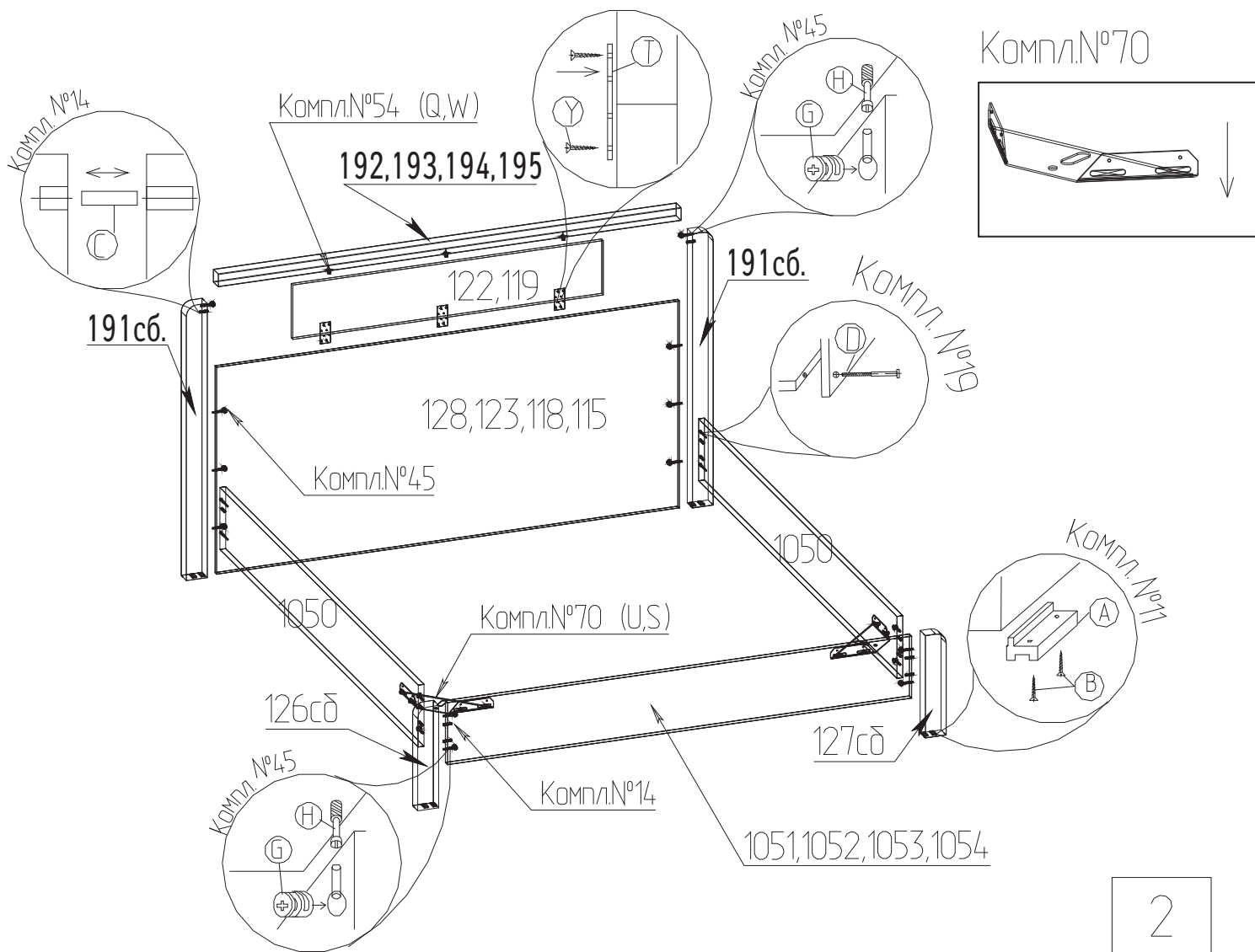
Уважаемый покупатель, обращаем Ваше внимание на то, что внешний вид изделия во многом зависит от качества сборки.

ПОДГОТОВКА К СБОРКЕ

1. Распаковать упаковки (при этом сохранить упаковочные ярлыки).
2. Ознакомиться с данной инструкцией по сборке.
3. Подготовить инструмент: молоток, набор отверток, рулетку.
4. Подготовить место для сборки.
5. Прямоугольность собранных каркасов проверять рулеткой по диагонали.

ПРИМЕЧАНИЕ

1. Заглушки на фурнитуру устанавливать после полной сборки изделия на видимые части.
2. Шкантовые соединения собрать на клей "ПВА".
3. WYSPAА 41 (спальня) Кровать (1800) используется с модулем 11 Основание с гибкими ламелями (1800) (Деревянное или Металлич.)
WYSPAА 42 (спальня) Кровать (1600) используется с модулем 2.1 Основание с гибкими ламелями (1600) (Деревянное или Металлич.)
WYSPAА 43 (спальня) Кровать (1400) используется с модулем 3.1 Основание с гибкими ламелями (1400) (Деревянное или Металлич.)
WYSPAА 44 (спальня) Кровать (1200) используется с модулем 4.1 Основание с гибкими ламелями (1200) (Деревянное или Металлич.)
4. Установка наконечников (Компл.№11):
 - 4.1 Приложить наконечник к детали №191сб.
 - 4.2 С помощью шила наколоть отверстия на детали №191сб.
 - 4.3 К детали №191сб. прикрепить наконечники с помощью шурупов 3x13. (Компл.№11 А).
 - 4.4 Крепление наконечников к детали №126сб, 127сб. аналогично.
5. Внимание! Перед сборкой изделия с Дет.№122,119 (с глянцевым покрытием) аккуратно удалите защитную пленку



WYSPAА 41 (спальня) Кровать (1800)

122	210	1188	1
128	800	1770	1
1051	240	1775	1
1050	2000	240	2
192	1770	50	1
191сб.	1061	80	2
126сб.	396	80	1
127сб.	396	80	1

WYSPAА 42 (спальня) Кровать (1600)

122	210	1188	1
123	800	1570	1
1052	240	1575	1
1050	2000	240	2
193	1570	50	1
191сб.	1061	80	2
126сб.	396	80	1
127сб.	396	80	1

WYSPAА 43 (спальня) Кровать (1400)

119	210	788	1
118	800	1370	1
1053	240	1375	1
1050	2000	240	2
194	1370	50	1
191сб.	1061	80	2
126сб.	396	80	1
127сб.	396	80	1

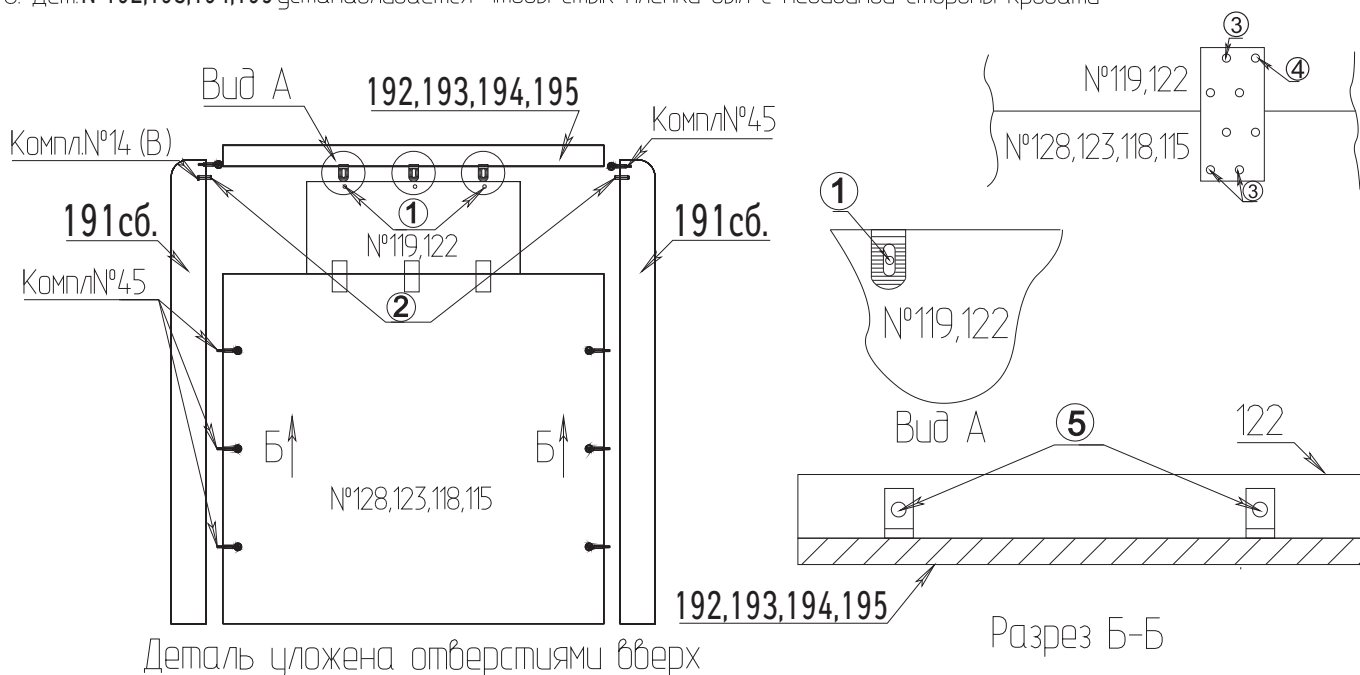
WYSPAА 44 (спальня) Кровать (1200)

119	210	788	1
115	800	1170	1
1054	240	1175	1
1050	2000	240	2
195	1170	50	1
191сб.	1061	80	2
126сб.	396	80	1
127сб.	396	80	1

WYSPAА 41 (спальня) Кровать (1800), WYSPAА 42 (спальня) Кровать (1600), WYSPAА 43 (спальня) Кровать (1400) WYSPAА 44 (спальня) Кровать (1200) являются самостоятельными изделиями и продаются отдельно друг от друга.

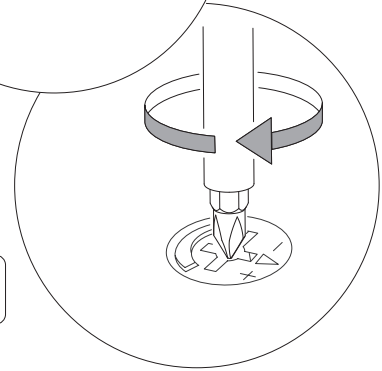
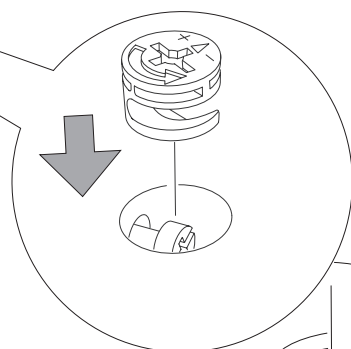
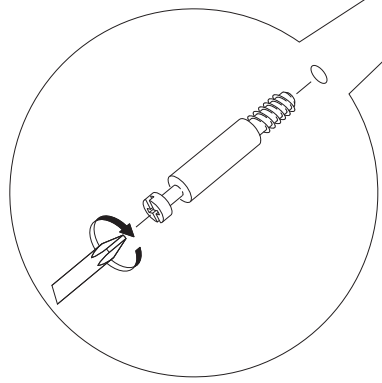
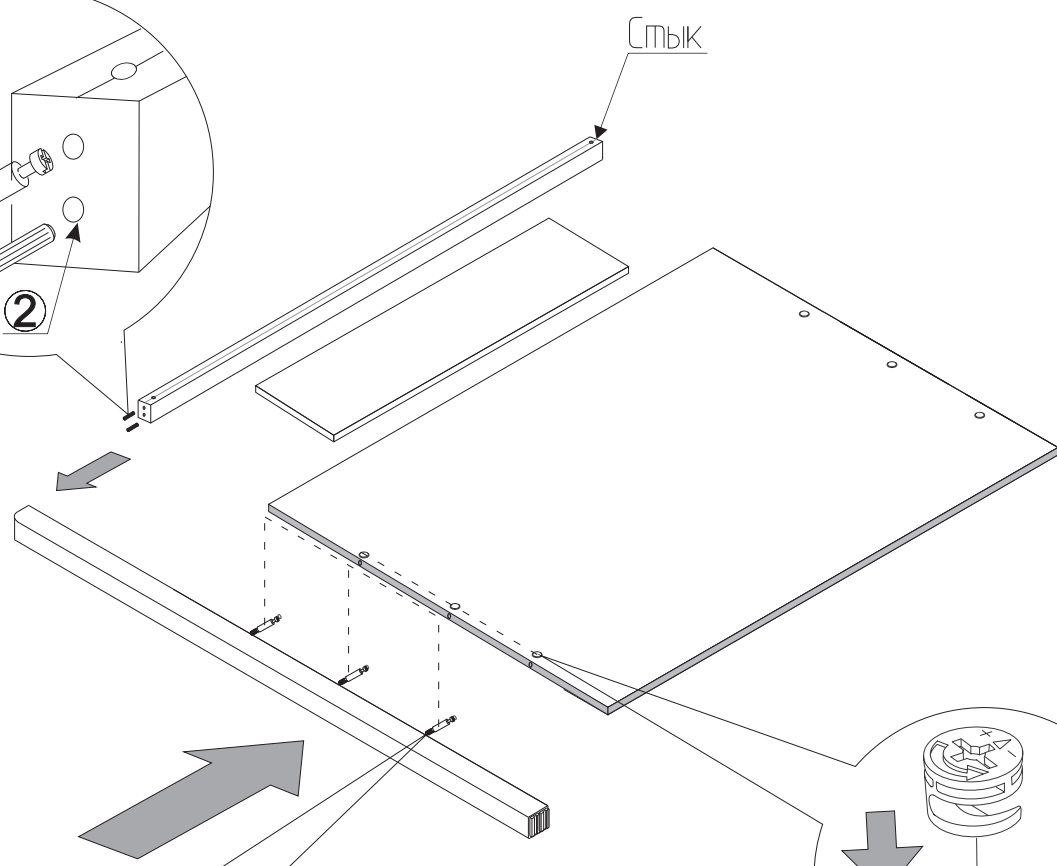
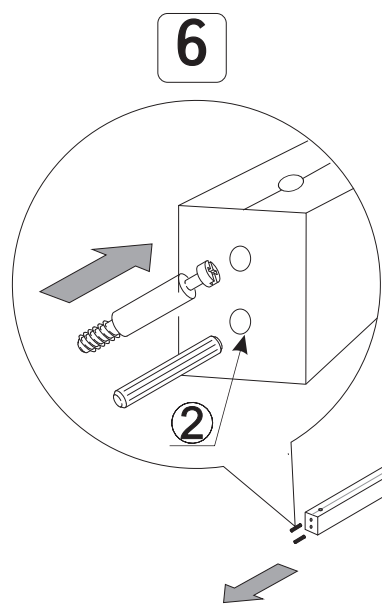
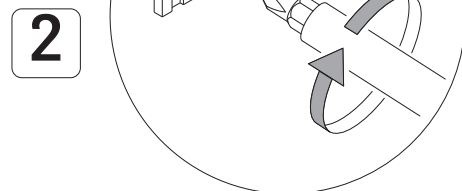
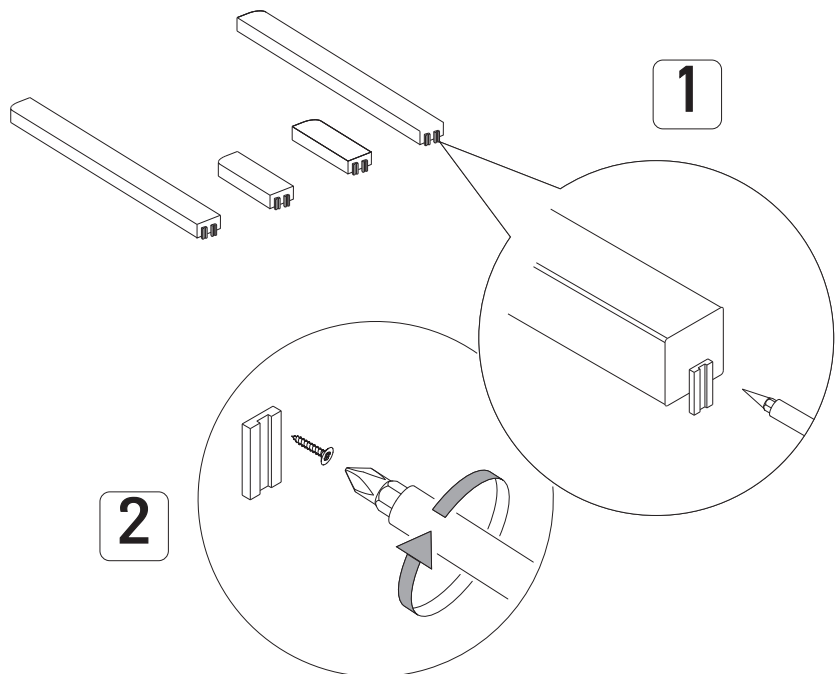
Крепление планки №192,193,194,195 к изголовью №119,122.

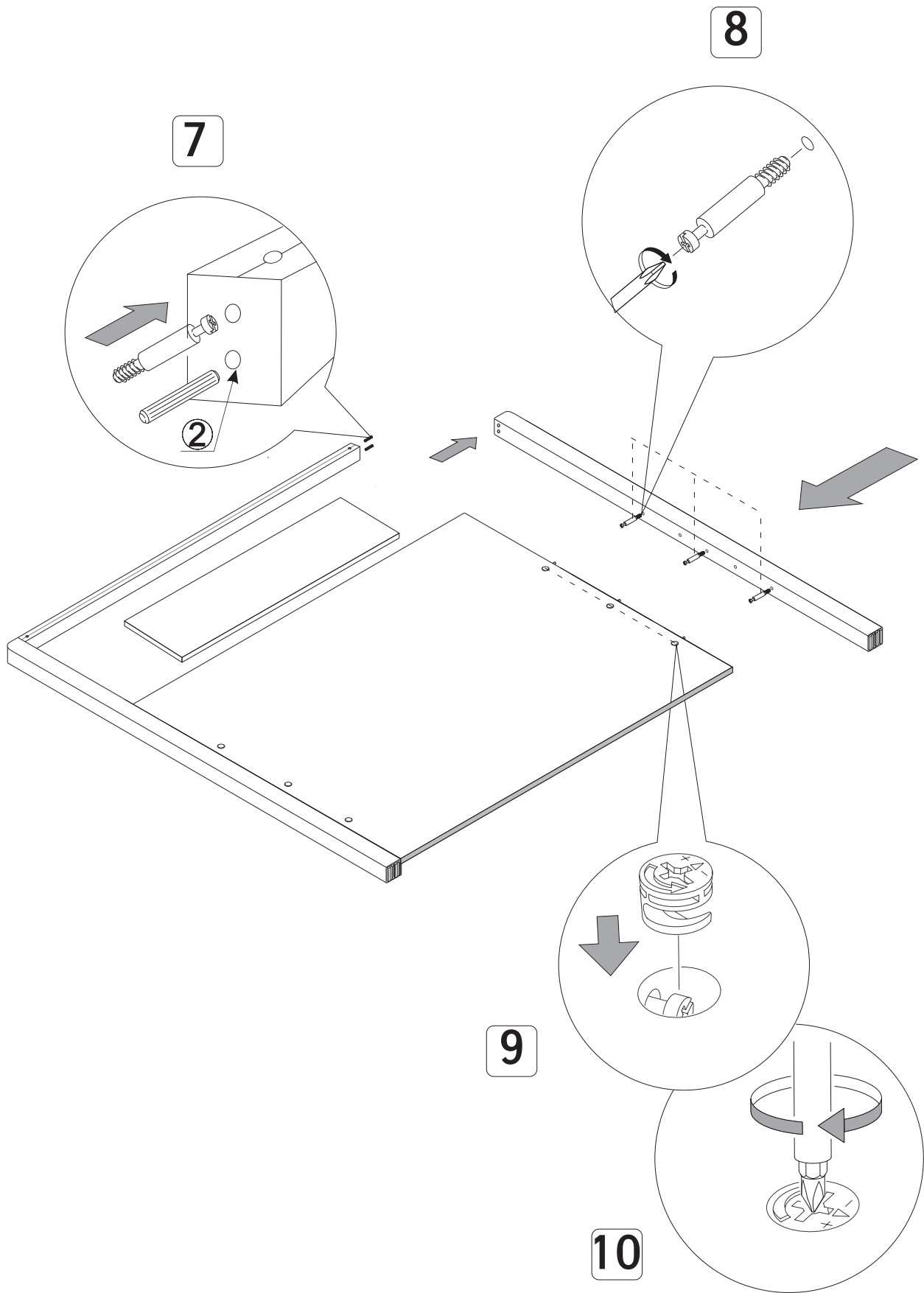
1. Закрепить уголок шурупами (компл.№54) в существующие отверстия ① на детали №119,122 (Рис.1 Вид А).
2. Промазать отверстия ② под шканты клеем ПВА на деталях №191сб.,192,193,194,195
3. Соединить планку №192,193,194,195 с опорами №191сб. шкантами (компл.№14). эксцентриковой стяжкой (компл.№45)
4. Соединить опоры №191сб. с изголовьем №128,123,118,115 с помощью (компл.№45)
5. Через отверстия уголков (компл.№54 W) шилом наколоть отверстия ⑤ на детали №192,193,194,195 (Рис.1 Разрез Б-Б).
6. В полученные отверстия ⑤ закрепить уголки с планкой №192,193,194,195 шурупами (Компл.№54 Q).
7. Закрепить детали №119,122 и №128,123,118,115 с помощью (компл.№54) (Т,У)
8. Дет.№192,193,194,195 устанавливается чтобы стык пленки был с невидимой стороны кровати

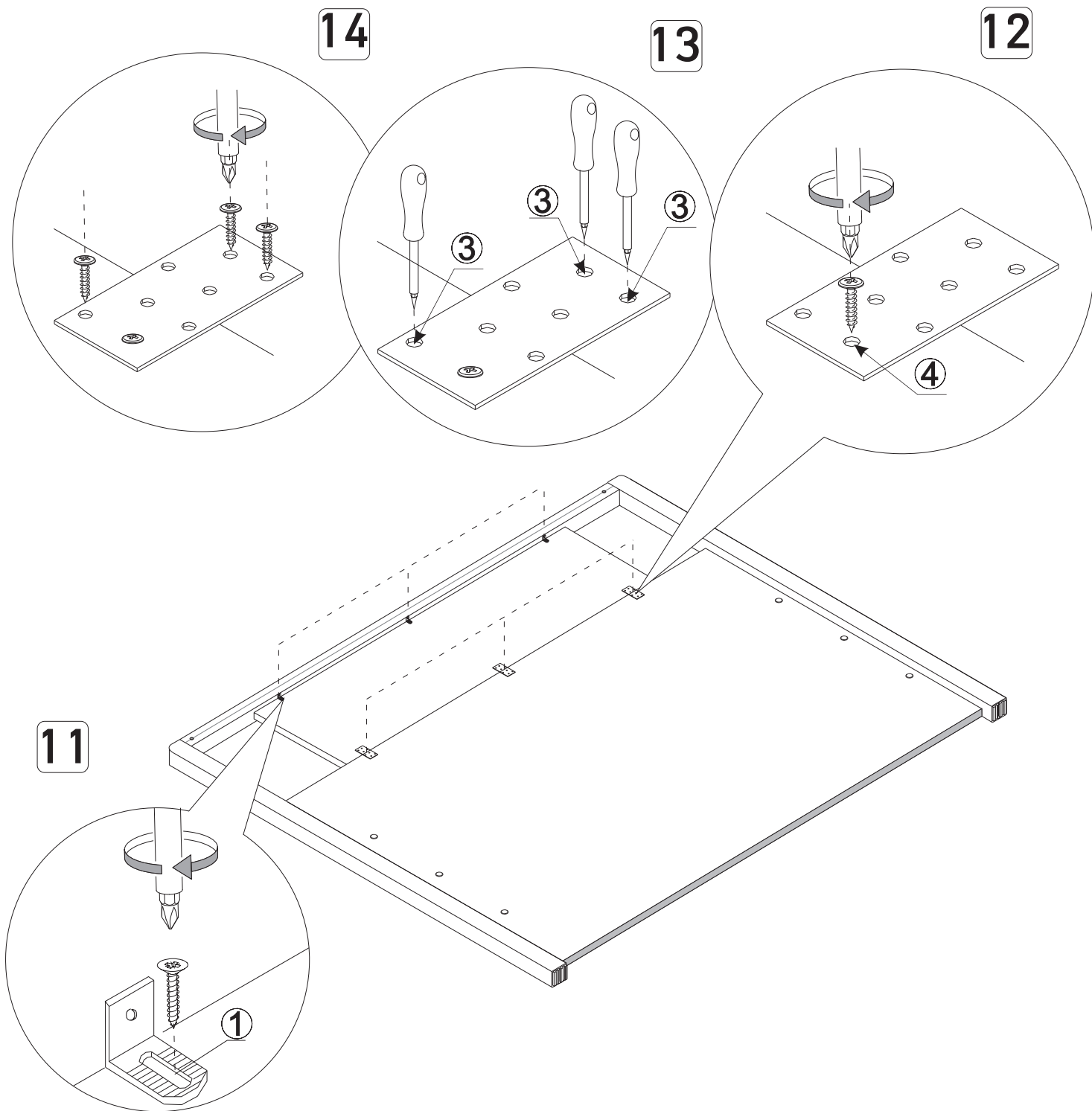


Крепление деталей №119,122 и №128,123,118,115

1. Закрепить Пластину крепежную (компл.№54 (Т)) к детали №119,122, с помощью шурупа (компл.№54 (У)) в отверстие ④
2. Через отверстия Пластины крепежной планки (компл.№54 (Т)) шилом наколоть отверстия ③ на дет.№128,123,118,115
3. В полученные отверстия закрепить пластину с помощью 3 шурупов (компл.№54 (У)).

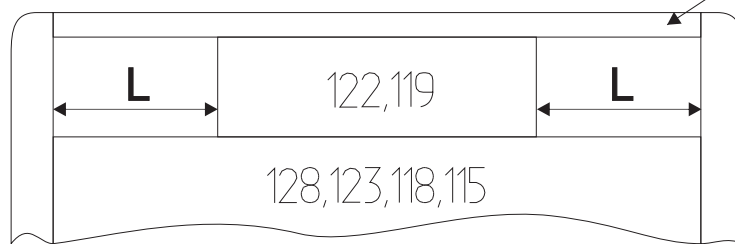






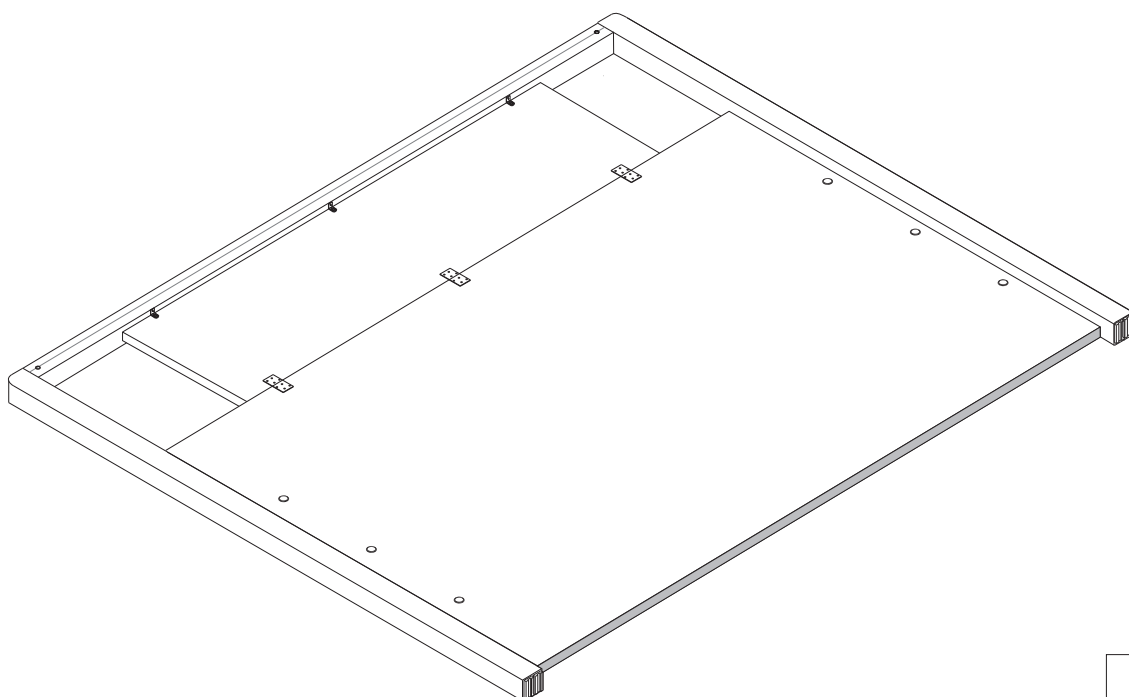
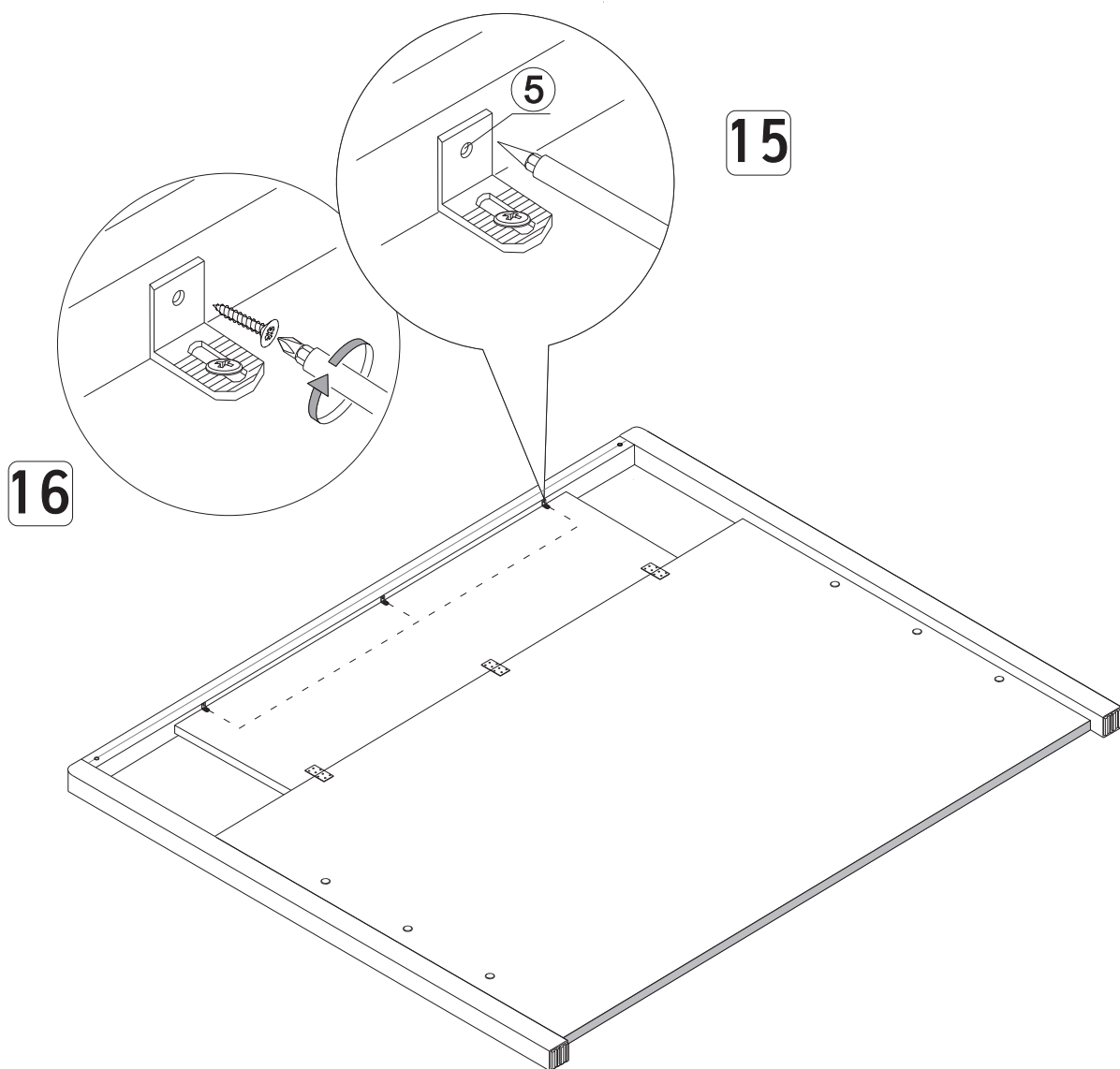
Установка детали № 122,119

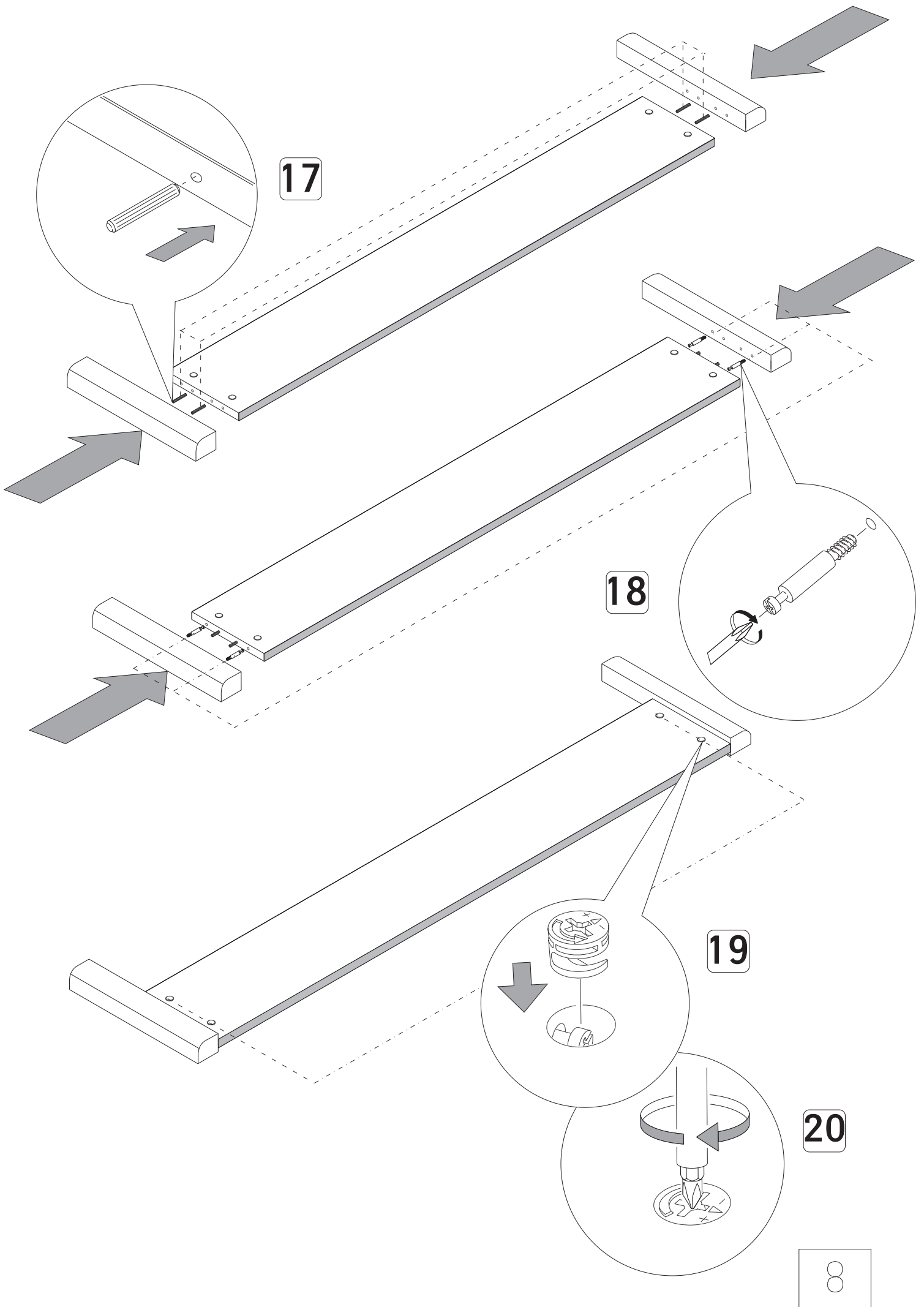
192,193,194,195

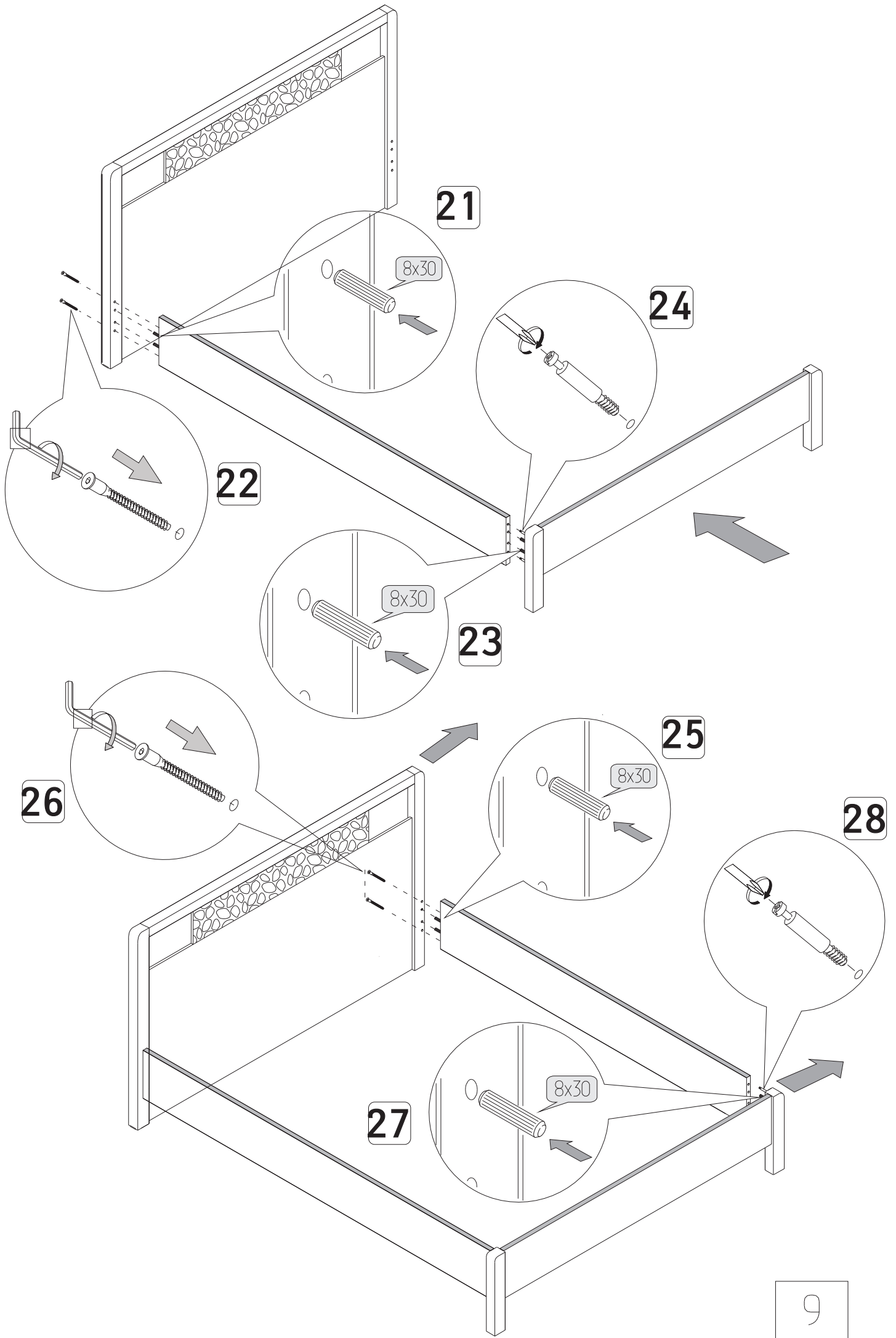


WYSPAА 41 (спальня) Кровать (1800)	L= 291мм
WYSPAА 42 (спальня) Кровать (1600)	L= 191мм
WYSPAА 43 (спальня) Кровать (1400)	L= 291мм
WYSPAА 44 (спальня) Кровать (1200)	L= 191мм

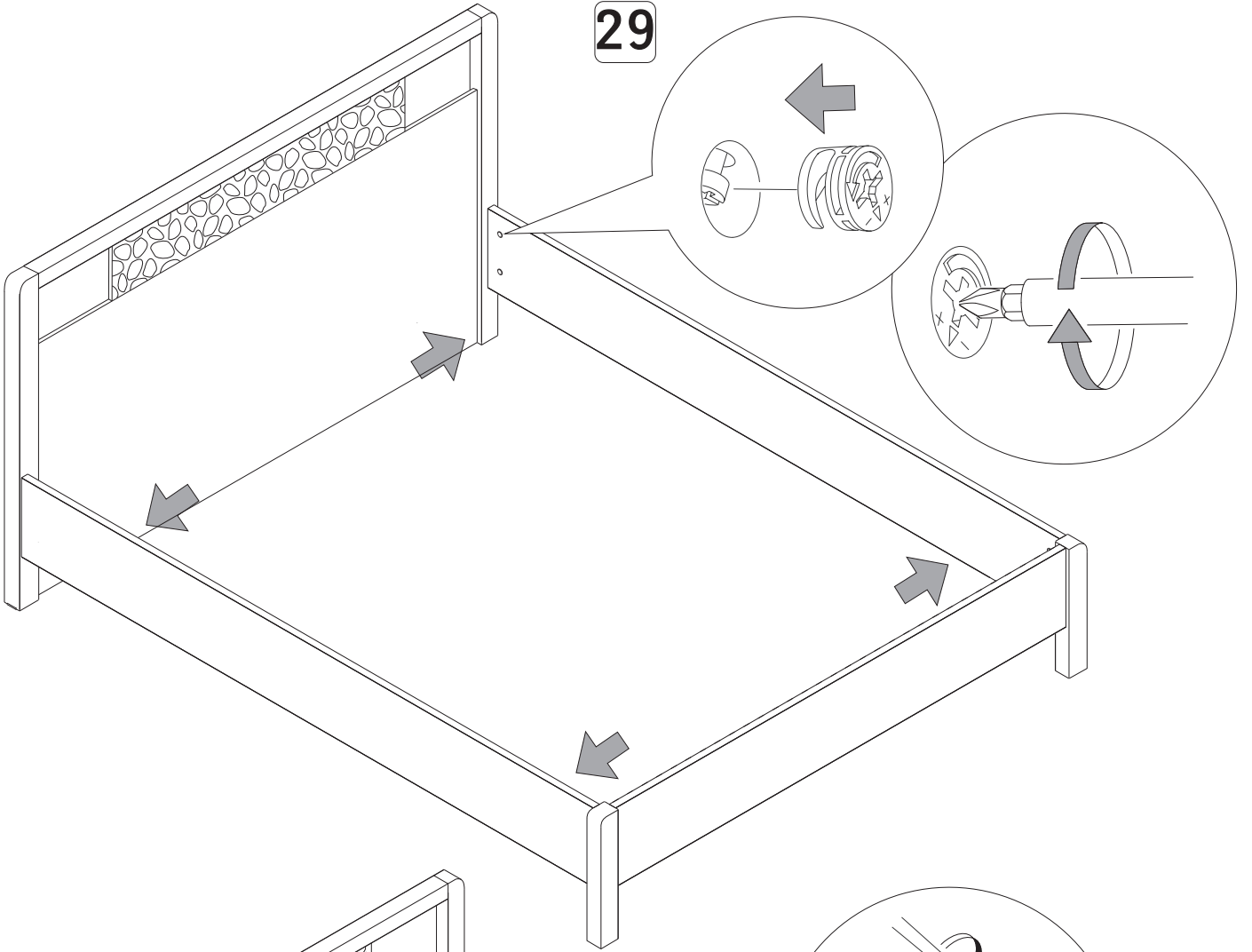
1. Через отверстия уголков (Компл.№54 (W)) шилом наколоть отверстия **5** на планке.
2. В полученные отверстия **5** закрепить уголки с планкой шурупами (Компл.№54 (Q)).



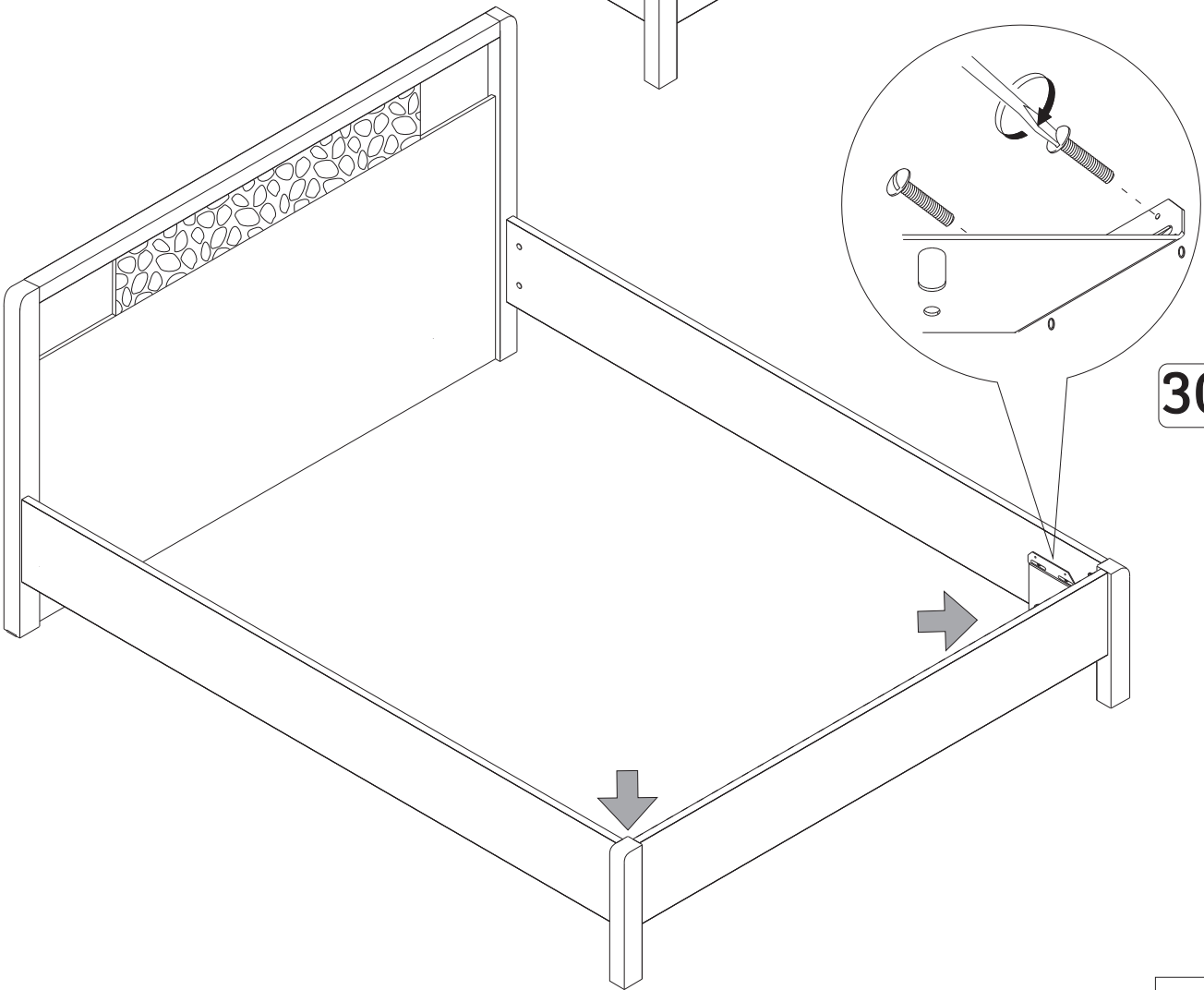




29



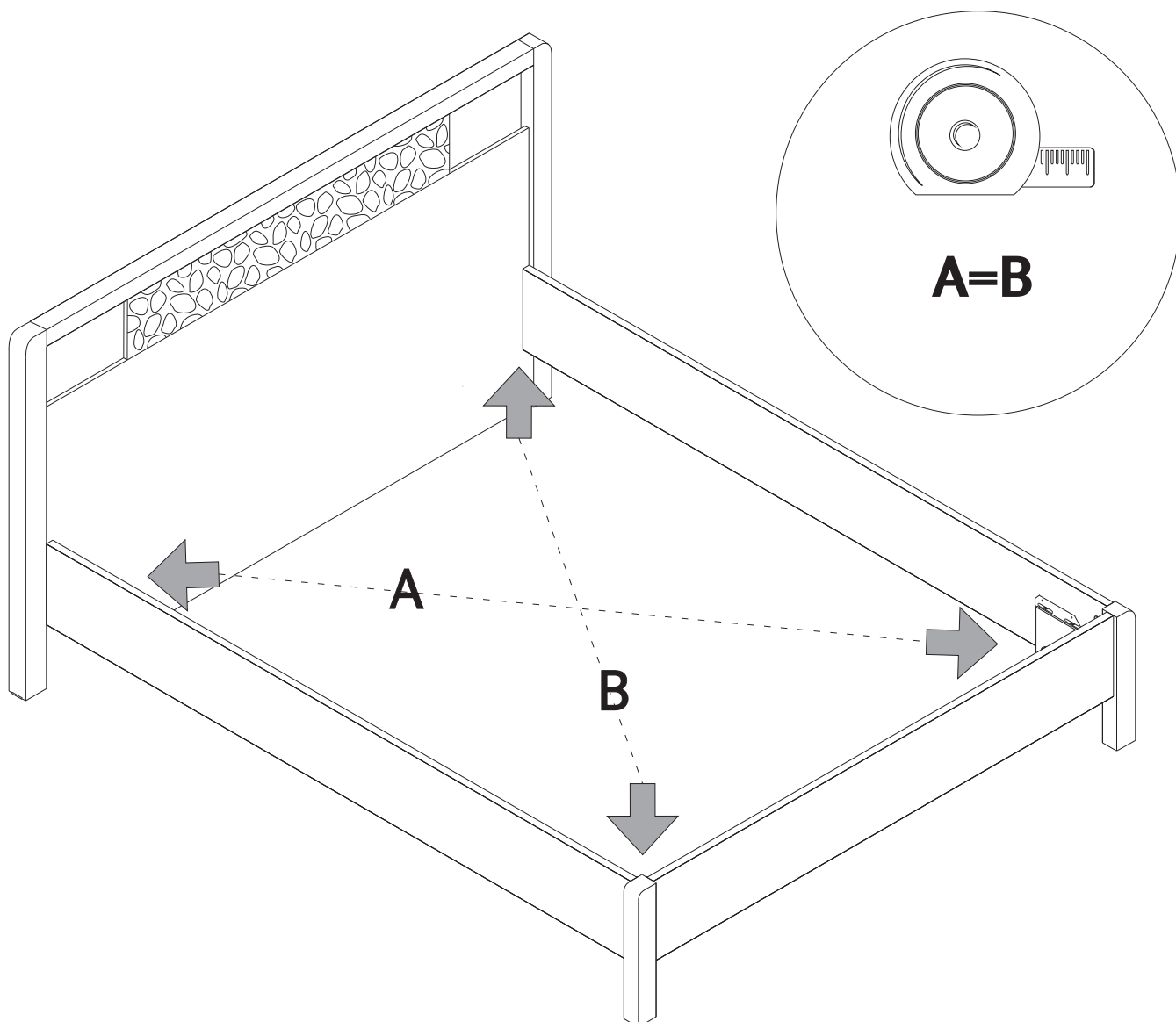
30



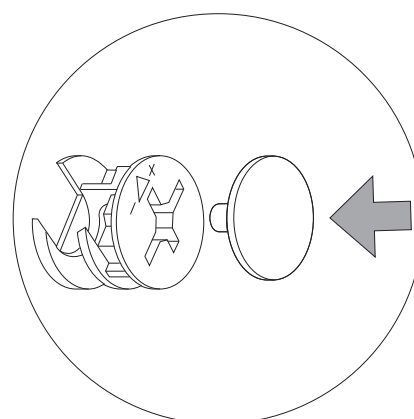
10

31

Прямоугольность собранных каркасов проверять рулеткой по диагонали.

**32**

Заглушки на фурнитуру устанавливать после полной сборки изделия на видимые части.



ПРАВИЛА ЭКСПЛУАТАЦИИ И УХОДА ЗА МЕБЕЛЬЮ

1. Мебель, перевозимая при температуре ниже 0°C, охлаждается и при установке в помещении "запотевает", поэтому ее следует немедленно протереть чистой, сухой, мягкой тканью.
2. Мебель предназначена для эксплуатации в помещениях с температурой воздуха +10+28 °C и относительной влажностью 50-70%. Не рекомендуется ставить мебель близко к источникам тепла, а также к сырым и холодным стенам. Ее следует беречь от прямого попадания солнечных лучей.
3. На поверхности деталей не следует ставить горячие и влажные предметы. Нежелательно попадание кислот, щелочей и растворителей (спирт, бензин, ацетон).
4. Поверхности следует оберегать от механических повреждений, ударов и царапин, поскольку восстановить поверхность невозможно.
5. Поверхности мебели следует чистить специальным составом, который можно приобрести в магазине.
6. Зеркала и стекла рекомендуется чистить любыми средствами, предназначенными для этих целей.
7. Для предотвращения повреждения полового покрытия при перемещении мебели следует использовать подстилочный материал (картон, плотная ткань и т.п.)

ПОРЯДОК ПРЕДЪЯВЛЕНИЯ ПРЕТЕНЗИЙ НА КАЧЕСТВО МЕБЕЛИ

Претензии по некомплектности и производственным дефектам в течение гарантийного срока должна направляться покупателем непосредственно в магазин, где приобретена мебель, с обязательным приложением товарного чека и упаковочных ярлыков.

По дефектам, появившимся из-за несоблюдения покупателем правил эксплуатации и ухода за мебелью, претензии не принимаются

К СВЕДЕНИЮ ПОКУПАТЕЛЯ

Предприятие оставляет за собой право вносить изменения в конструктивные элементы мебели на основе внедрения передовой технологии, улучшающие качество выпускаемой продукции.

При обнаружении производственных дефектов ссылайтесь на номер набора мебели, номер ОТК, приложите гарантийный талон и упаковочные ярлыки.

ГАРАНТИЙНЫЙ ТАЛОН

Заполняется магазином, где приобретено изделие

(Наименование изделия)

Дата выпуска _____

Дата продажи _____

Владелец изделия _____

(Фамилия, Имя, Отчество)

Адрес _____

Установлен дефект _____

Исправил мастер _____

(подпись)

ГАРАНТИИ

24 месяца со дня приобретения по предъявлению гарантийного талона по обнаруженным дефектам. За механические повреждения, потертости, сколы фабрика ответственности не несет.

Наш адрес: РОССИЯ, 427628, Удмуртская республика, г. Глазов, ул. Сибирская, 42.

Контактный телефон: 8 (341-41)2-58-38

“бесплатный звонок по России 8-800-100-2600”

(линия отреза)

ПАСПОРТ

1. Дата выпуска

2. Отметка магазина о продаже

3. Штамп магазина

4. “_____” _____ 201__ г.

Пункты 2,3,4 заполняются в магазине при покупке мебели.

Сертификат _____