

Narvi



NARVI STEAM READY



FI

ASENNUS – JA KÄYTTÖOHJE

SE

INSTALLATIONS- OCH BRUKSANVISNING

GB

INSTALLATION AND INSTRUCTION MANUAL

DE

INSTALLATIONS- UND BETRIEBSANLEITUNG

RU

ИНСТРУКЦИЯ ПО МОНТАЖУ
И ЭКСПЛУАТАЦИИ

NARVI LÖYLYVALMIS	6,0 kW	905005
NARVI LÖYLYVALMIS	9,0 kW	905006

1. YLEISTÄ

- Narvi Löylyvalmis kiuas on hyvin lämpöeristetyin saunan kiuas
- Löylyvalmis soveltuu sellaiselle henkilölle, joka käy saunomassa useampana päivänä viikossa ajankohtaa suunnittelematta
- Muhimistehon ollessa päällä kiuas on heti kylpykunnossa
- Kiukaan luovuttaman hukkalämmön ansiosta saunassa ei tarvita muuta lämmitystä saunan kuivana pitämiseen

TEKNISET TIEDOT:

- leveys 510 mm
- syvyys 600 mm
- korkeus 820 mm
- paino 38 kg
(ilman kiviä)

2. TEKNISET TIEDOT

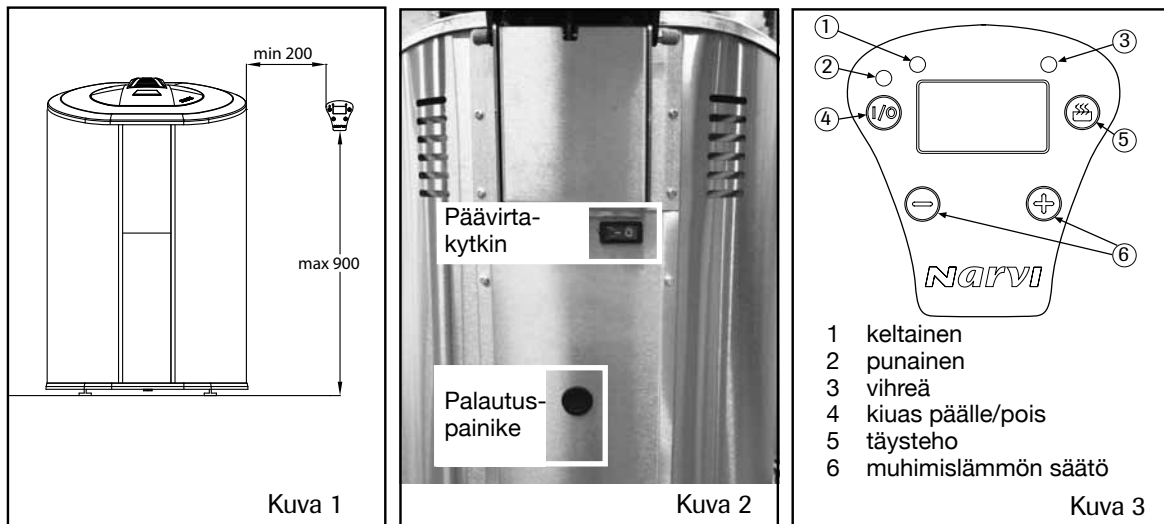
Kiuasmalli	Teho kW	Muhimisteho W	Löylyhuone			Kivimäärä**) kg	Liitäntä*)	
			Tilavuus		Korkeus min cm		400 V 3N mm ²	Sulakkeet A
			min m ³	max m ³				
905005	6	650	5	9	190	80	5x1,5	3x10
905006	9	1000	9	14	190	80	5x2,5	3x16

*) Liitäntäkaapelina kumikaapeli H07RN-F tai vastaava

**) 10–15 cm lohkottu kiuaskivi

Kaikki huoltotoimet on annettava koulutetun sähköalan ammattilaisen tehtäväksi.

Ennen huoltotoimia, kiukaan sähkönsyöttö on katkaistava sulaketaulusta.



3. OHJAUSYKSIKÖ JA PÄÄVIRTAKYTKIN

- Ohjausyksikkö asennetaan saunaan tai pukutilaan
- Saunassa ohjausyksikön asennuskorkeus max. 90 cm ja min. 20 cm kiukaan sivulle (Katso kuva 1)
- Kiinnitä ohjausyksikkö seinään ruuveilla (2 kpl 3,5*15)
- Ohjausyksikköön menevää johdinta voidaan lyhentää. Johdinta ei saa työntää kiukaan kytkentäkoteloon.
- Kiukaan päävirtakytkin sijaitsee kiukaan takana ylhäällä (Kuva 2)

4. KIUKAAN KYTKENTÄ JA MUHIMISTEHON SÄÄTÖ

- I/O näppäin (katso kuva 3)
- Kun näyttö on pimeänä, napin painallus aktivoi ohjausyksikön ja kiukaan. Nappia pitää painaa yli sekunnin, punainen valo syttyy
- Napin uudelleen painamisen jälkeen vihreä valo vilkkuu, kiukaan muhimislämpötilaa voidaan säätää (välillä 150-220 astetta). Kiuas palautuu muhimisteholle noin 5 sekunnin kuluttua, näytöllä näkyy kivitilan lämpötila. Muhimislämpötilan säädöt +/- napeilla, kun ko. toiminto on päällä.
- Pitkä painallus (< 1 sekunti) ohjausyksikkö + kiuas pois päältä

5. TÄYSTEHO PÄÄLLE

- Täysteho saadaan painamalla toimintonäppäintä noin sekunnin ajan, ohjausyksikössä palaa keltainen valo
- Täysteho on kerrallaan päällä kaksi tuntia, jonka jälkeen kiuas asettuu muhimislämpötilaan
- Täysteho voidaan ottaa pois päältä painamalla toimintonäppäintä noin sekunnin ajan, jolloin keltainen valo sammuu ja punainen syttyy
- Täysehön lämpötila ja päälläoloaika on tehdasasetettu, jota kiukaan käyttäjä ei voi muuttaa
- Kiukaan kantta ei saa sulkea heti täysehön käytön jälkeen. Kannen sulkeminen estää kiviin varautuneen lämmön poistumisen ja tällöin on mahdollista että ylikuumentuneen laukeaa.

6. TERMOSTAATTI

- Kiukaan kivitilan lämpöä valvoo termostaatti
- Lämpötilan mittaus on toteutettu lämpötilaa seuraavalla termoparianturilla
- Termostaatti pitää tarkasti säädetyn lämpötilan kiukaan kivitilassa, vaikka kiukaan kansi olisi kiinni ja kiuas olisi täydellä teholla, termostaatti rajoittaa lämpötilan liiallista nousua

7. YLIKUUMENEMISSUOJA

- Kiukaan kivitilan lämmön noustessa yli 320:n asteeseen, erillinen ylikuumenemissuoja katkaisee vastuksille tulevan virran. Tämän seurauksena näyttöpaneeliin tulee teksti: Er3
- Ylikuumenemissuoja on kiukaan kytkentäkotelossa
- Ylikuumenemissuoja voidaan palauttaa käyttämällä mekaanisesti painettava palautuspainiketta
- Kiukaan jäähtyttyä alle 280:n asteen voidaan ylikuumenemissuoja palauttaa
- Ylikuumenemissuojan saa palauttaa henkilö, jolla on sähköasennukseen tarvittavat oikeudet
- ennen huoltotoimia kiukaan sähkösyöttö katkaistava sulaketaulusta
- Käännä päävirtakytkin nolla-asentoon
- Palautuspainikkeesta painetaan niin voimakkaasti, että kuuluu naksahdus (katso kuva 2)
- Laita päävirtakytkin virta-asentoon

8. KIUASKIVIEN LADONTA

- Sähkökiukaan kivien pitää olla varaaviin kiukaisiin tarkoitettuja valikoituja, painavia ja isoja 10-15cm halkaisijalla olevia lohkoituja kiviä
- Keraamisten, keveiden, vähäsärmäisten ja samankokoisten kivien käyttö on kielletty. Nämä saattavat aiheuttaa huonon ilmankierron kivitilassa. Pehmeitä vuolukiviä ei saa käyttää kiuaskivinä
- Kiukaan kivet on syytä huuhdella ennen kiukaaseen laittoa
- Kivien ladonnassa on huolehdittava etteivät vastukset taivu eikä riittävä ilmankierto esty
- Lado kivet harvaan. Liian tiiviiksi täytetty kivitila estää riittävän ilmankierron
- Kivitila pitää täyttää kokonaan, on kuitenkin huomioitava, että kansi pääsee laskeutumaan kunnolla
- Kiuaskivien tarkistus ja uudelleen asettelu pitäisi suorittaa 1/2 vuoden välein ja kivet uusittava 2-3 vuoden kuluttua
- Kiuasta ei saa lämmittää ilman kiviä
- Kiukaan ensilämmitys pitää suorittaa kaksi kertaa (yhden tunnin lämmitys täydellä teholla)

9. SAUNAHUONEEN LÄMMITTÄMINEN KYLPYKUNTOON

- Kiukaankivet ovat esilämmityksen johdosta kylpykunnossa, mutta saunahuoneen lämmön nosto miellyttävälle tasolle vaatii vielä oman aikansa
- Kiukaaseen laitetaan täysteho päälle, kansi aukaistaan ja odotetaan 5-15 minuuttia jolloin saunan lämpö nousee miellyttävälle tasolle
- Löylyvettä voidaan käyttää ennen kylpemistä saunahuoneen lämmön nostamiseksi

10. TÄRKEÄT LISÄOHJEET

- Kuumaa kiuasta pitää varoa, koska kiukaan kivet ja metalliosat kuumenevat ihoa polttavaksi
- Kiukaankiville pitää heittää vettä pieninä määrinä, koska höyrystyessä vesi on polttavaa
- Tämä laite ei ole tarkoitettu lasten tai muiden sellaisten henkilöiden käytettäväksi joiden fyysiset, aistinvaraiset, henkiset ominaisuudet, kokemuksen tai tiedon puute estävät heitä käyttämästä laitetta turvallisesti, ellei heidän turvallisuudestaan vastaava henkilö valvo heitä tai ole opastanut heille laitteen käyttöä
- Lapsia on valvottava jotteivät he leiki tällä laitteella
- Tarkista aina ennen kiukaan päälle kytkemistä löylyhuone
- Väärin täytetty kivitila aiheuttaa palovaaran
- Peittäminen aiheuttaa palovaaran

11. HÄIRIÖTILANNE

- Kiukaan lämpö alhainen
 - kiuas muhimisteholla (punainen lamppu palaa), laita täysteho päälle
- Lämmön nouseminen saunahuoneessa hidastunut
 - Tarkista kivien kunto. Ovatko kivet laskeutuneet liian tiiviiksi

12. SAUNAHUONE

- Sähkölämmitteisessä saunassa kaikki massiiviset seinäpinnat, jotka varaavat lämpöä pitäisi eristää riittävästi. Näin saadaan kiuasteho pidettyä kohtuullisen pienenä.
- Seinien ja katon suojaaminen kevytsuojauksella, joka asennetaan suoraan seinään tai katon suojaksi voi aiheuttaa vaarallisen lämmön nousun seinä ja kattorakenteissa
- Saunan jokaista eristämätöntä seinäneliötä kohden on lisättävä 1.5m³ saunan tilavuuteen.
- Hirsirakenteet lämpiävät myös hitaasti, joten kiuastehoa määriteltäessä tulee mitattu ilmatilavuus kertoa 1,5:llä ja valittava sen perusteella kiuasteho

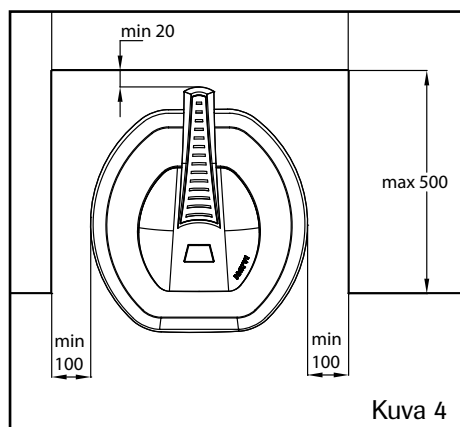
13. SAUNAHUONEEN ILMANVAIHTO

- Saunomisen kannalta riittävä ilmanvaihto on erittäin tärkeä
- Raitisilmaputken sijainti vähintään 500 mm kiukaan yläpuolelle.
Putken halkaisija 50-100 mm
- Poistoputken pitäisi olla mahdollisimman kaukana kiukaasta, mutta lähellä lattiaa
- Poistoilma voidaan johtaa saunan oven alta pesuhuoneeseen, jossa on poistoilmaventtiili
- Oven alla tulee olla 100-150 mm:n väli lattiaan

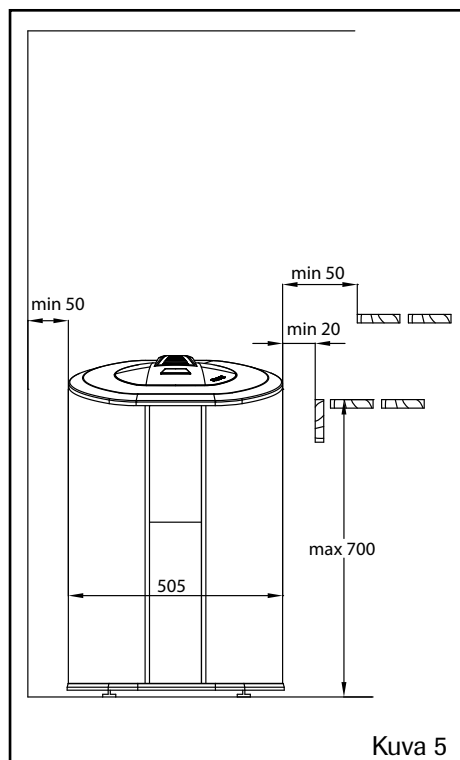
14. ASENTAJAN OHJEET

- Saunaan saa asentaa vain yhden sähkökiukaan
- Jos talossa on sähkölämmitys, tarvitaanko lämmityksen pudotus
- Sulakkeet ja syöttökaapelit määräysten mukaiset
- Narvi Löylyvalmis on kiuas on lattialle sijoitettava malli, joka kiinnitetään vastakkaisista kulmista lattiaan
- Kiukaan voi asentaa suoraan puulattian päälle

- Kiukaan asennuksessa on huomioitava löylyn heittosuunta, koska löylyluukun kansi toimii löylyn ohjaimena
- Kiuasta tulee nostaa säädettävien jalkojen avulla lattiasta vähintään 30 mm
- Kiuas voidaan sijoittaa seinäsyvennykseen jonka korkeus on vähintään 1900 mm (kuva 4)
- Jos kiuas intekroidaan lauteisiin tai laitetaan suojakaide, on noudatettava annettuja suojaetäisyyksiä (kuvat 5 ja 6)
- Kiukaan eristysresistanssimittauksessa saattaa esiintyä vuotoa, johtuen varastoinnin tai kuljetuksen aikana lämmitysvastuksien eriste-aineeseen imeytyneestä ilmassa olevasta kosteudesta. Kosteus saadaan poistumaan vastuksista parin lämmityskerran jälkeen
- Älä kytke sähkökiukaan tehosyöttöä vikavirtakytkimen kautta



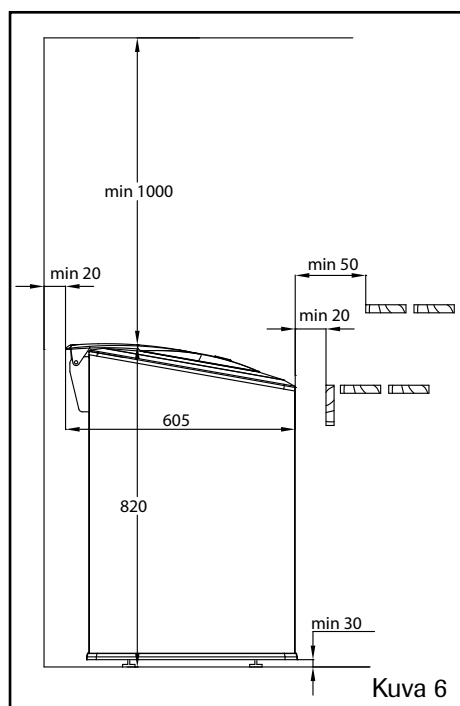
Kuva 4



Kuva 5

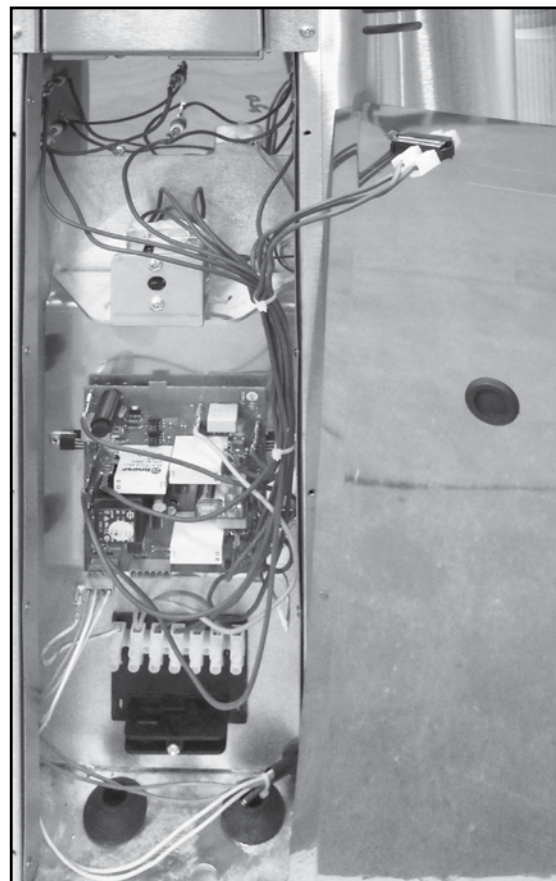
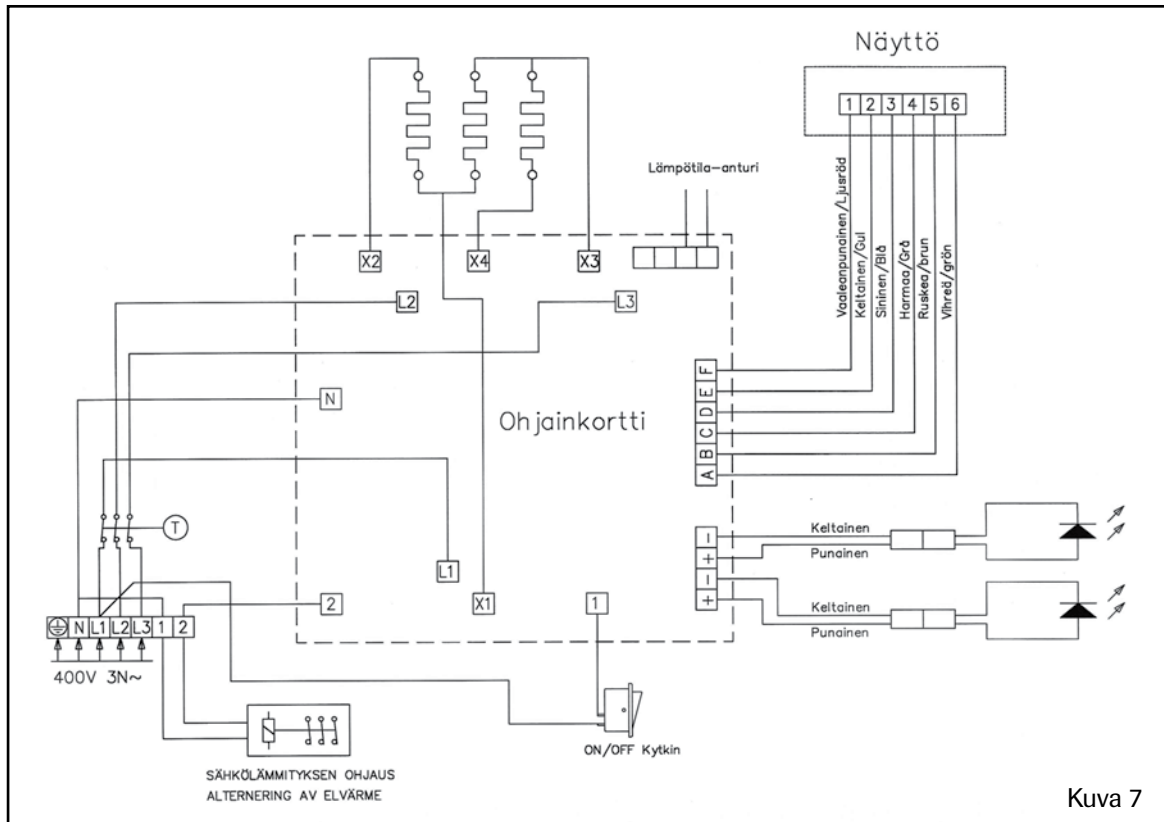
15. SÄHKÖKYTKENNÄT

- Kiukaan sähkökytkennät saa suorittaa vain siihen oikeutettu ammattitaitoinen sähköasentaja voimassa olevien määräysten mukaan
- Kiukaan riviliittimellä on tehosyötön lisäksi ylimääräinen paikka ulkoiselle jännitteelliselle sähkölämmityksen ohjaukselle kiukaasta
- Sähkölämmityksen kaapeli vietään suoraan kiukaan kytkentärasiaan, josta edelleen kytkentäjohton paksuisella kumikaapelilla kiukaan riviliittimelle (esim. 6 kW kiukaalle sopiva kaapeli on 2*1,5 mm H07RN-F)
- Kiuas liitetään puolikiinteästi saunan sisällä olevaan kytkentärasiaan. Liitäntäjohtona pitää käyttää kumikaapelia (esim. H07RN-F tai vastaavaa)



Kuva 6

- Kytkenärasian on oltava roiskeveden pitävä ja sen korkeus lattiasta korkeintaan 50 cm
- Tarkempia asennukseen liittyviä ohjeita saa paikalliselta sähköviranomaiselta
- ks. kytkentäkaavio (kuva 7)



NARVI STEAM READY	6,0 kW	905005
NARVI STEAM READY	9,0 kW	905006

1. ALLMÄNT

- Narvi Steam Ready är bastuaggregatet för en välisolerad bastu
- Steam Ready lämpar sig för personer som badar bastu flera gånger i veckan utan närmare förhandsplanering
- Bastuaggregatet är alltid redo för bastubad så länge aggregatets varmhållningseffekt är påkopplad
- Spillvärmen som bastuaggregatet avger gör att det inte behövs någon annan form av värmekälla i bastun.

TEKNISKA DATA:

- bredd 510 mm
- djup 600 mm
- höjd 820 mm
- vikt 38 kg
(utan stenar)

2. TEKNISK INFORMATION

Bastuugnsmodell	Effekt kW	Varmhållnings- effekt W	Basturum			Stenmängd **)	Anslutning*)	
			Anslutning		Höjd min cm		400 V 3N mm ²	Säkringar A
			min m ³	max m ³				
905005	6	650	5	9	190	80	5x1,5	3x10
905006	9	1000	9	14	190	80	5x2,5	3x16

*) Som anslutningskabel en gummikabel H07RN-F eller motsvarande

***) styckade bastustenar på 10–15 cm

Allt servicearbete måste lämnas till professionell underhållspersonal.

Strömmatning till bastuaggregatet måste kopplas från från säkringspanelen före utförande av serviceåtgärder.

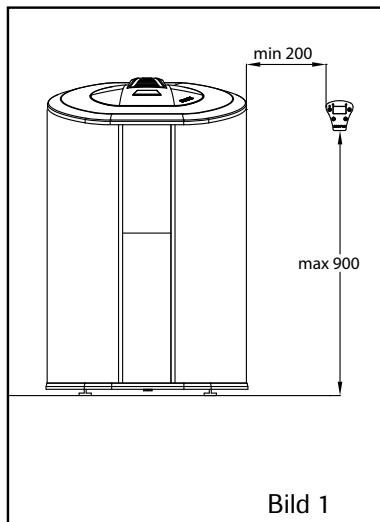


Bild 1

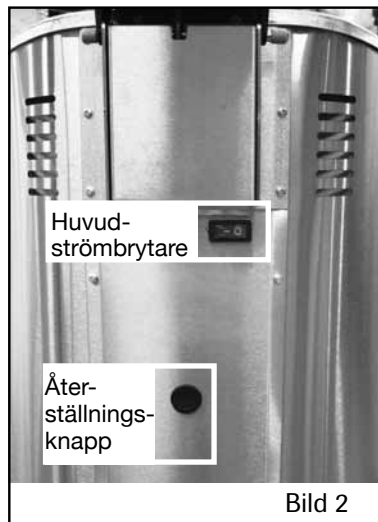


Bild 2

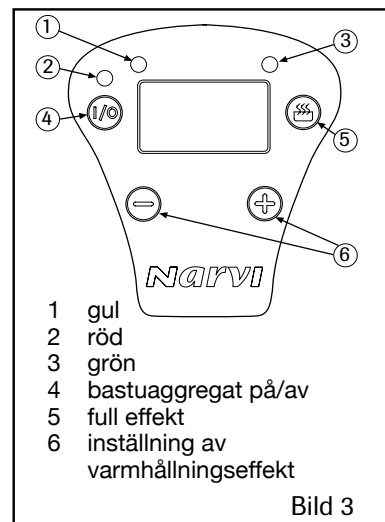


Bild 3

3. STYRENHET OCH HUVUDSTRÖMBRYTARE

- Styrenheten installeras i bastun eller i omklädningsrummet
- Styrenhetens installeringshöjd i bastun är max. 90 cm och min. 20 cm vid bastuaggregatets sidor (Se bild 1)
- Styrenheten skruvas fast på väggen med skruvar (2 st. 3,5*15)
- Kabeln till styrenheten kan kortas av. Kabeln får inte skjutas in i aggregatets kopplingsdosa
- Huvudströmbrytaren finns baktill i bastuaggregatets övre del (Se bild 2)

4. INSTALLATION AV BASTUAGGREGAT OCH INSTÄLLNING AV VARMHÅLLNINGSEFFEKT

- I/O knappen (se bild 3)
- Tryck på I/O knappen för att aktivera styrenheten och bastuaggregatet då displayen är släckt. Knappen skall hållas nedtryckt i över en sekund, varefter en röd signallampa tänds
- När knappen trycks in en gång till, börjar en grön lampa blinka och bastuaggregatets varmhållningseffekt kan inställas (mellan 150-220 grader). Bastuaggregatet återgår till varmhållningsfunktionen efter ca 5 sekunder och displayen visar stenmagasinets temperatur.
Varmhållningseffekten inställs med +/- knapparna då denna funktion är påkopplad.
- En lång tryckning på knappen (< 1 sekund) bryter strömmen till styrenheten + bastuaggregatet.

5. INKOPPLING AV FULL EFFEKT

- Funktionen Full effekt kopplas på genom att trycka en gång på funktionsknappen, en röd lampa börjar då lysa
- Full effekt är påslagen i två timmar åt gången.
Därefter går bastuaggregatet automatiskt över i varmhållningsläge
- Funktionen Full effekt fränkopplas genom att hålla funktionsknappen nedtryckt ungefär i en sekund tills den gula lampan släcks och den röda lampan börjar lysa
- Den tid som funktionen Full effekt hålls påslagen är fabriksinställd och kan inte ändras av bastuaggregatets användare.
- Man får inte stänga bastuaggregatets lock strax efter att full effekt har kopplats från. Avstängning av locket kan förorsaka att det värme som har ackumulerats i stenarna hinner inte avlägsnas och då kan överhettningsskyddet eventuellt gå av.

6. TERMOSTAT

- En termostat kontrollerar uppvärmningen av bastuaggregatets stenmagasin.
- Temperaturmätningen utförs med en termopargivare som följer temperaturen noggrant.
- Termostaten håller därför temperaturen i stenmagasinet mycket nära det inställda värdet, även om bastuaggregatets lock är stängt och aggregatet vid full effekt låter inte termostaten bastuaggregatets temperatur stiga allt för mycket.

7. ÖVERHETTINGSSKYDD

- Om bastuaggregatets temperatur av någon anledning stiger för mycket (över 320°C) fungerar bastuaggregatets separata överhettningsskydd som en säkerhetsanordning och bryter strömmen till bastuaggregatets motstånd. För att signalera detta blinkar ett felmeddelande på displayen: Er3
- Överhettningsskyddets givare är belägen i bastuaggregatets kopplingsdosa
- Överhettningsskyddet kan återställas med en återställningsknapp som måste tryckas in mekaniskt
- När bastuaggregatets temperatur är under 280 grader kan överhettningsskyddet återställas.
- Överhettningsskyddet skall återställas av en person som är auktoriserad för elinstallationer.
- Strömavbrott till bastuaggregatet måste kopplas från från säkringspanelen före utförande av serviceåtgärder.
- Vrid huvudströmbrytaren till 0-läge
- Överhettningsskyddets knapp trycks in med så mycket kraft att ett knäpp hörs (se bild 2)
- Vrid på strömmen med huvudströmbrytarens knapp

8. STAPLING AV STENAR

- Den sten som används i ett elaggregat skall vara utvald, massiv blocksten med en diameter på 10-15 cm och avsedd för aggregat med lagringsförmåga
- Det är förbjudet att använda keramisk, lätt, porös sten med få kanter eller sten av samma storlek. Sådan sten kan orsaka överhettning och skador på elementen på grund av dålig luftcirkulation. Använd inte heller mjuk täljsten som bastusten
- Stenarna bör tvättas innan de staplas i stenmagasinet
- Se till att värmeelementen inte böjs och att luftcirkulationen inte hindras. Stenarna får inte packas alltför tätt. Stenar som packats alltför tätt hindrar god luftcirkulation
- Stenmagasinet skall fyllas helt med sten, men observera att locket ska gå att stänga utan problem
- Bastustenarna bör kontrolleras och omstaplas med ett halvt års mellanrum och stenarna skall bytas ut efter 2-3 år
- Bastuaggregatet får inte uppvärmas utan bastustenar

9. UPPVÄRMNING AV BASTURUM

- Bastuaggregatets stenar är, efter den första ordentliga föruppvärmningen, klara för bastubad när som helst, men uppvärmningen av bastun till en komfortabel bastubadstemperatur kräver sin egen tid
- Koppla på bastuaggregatet på full effekt, öppna locket och vänta i 5-15 minuter till komfortabel bastubadstemperatur uppnås
- För att höja temperaturen i basturummet kan vatten kastas på bastustenarna

10. VIKTIGA TILLÄGGSANVISNINGAR

- Se upp för aggregatet när det är uppvärmt, bastustenarna och ytterhöljet kan orsaka brännskador på huden
- Kasta inte för mycket vatten på aggregatet på en gång. Vid större vattenmängder utvecklas alltför stora mängder kokhet ånga
- Denna apparat är inte avsedd att användas av personer vars fysiska, psykiska eller mentala förmåga hindrar dem från ett helt säkert och riskfritt användande, om inte en person som ansvarar för dessa personer övervakar användningen eller har instruerat dem i apparatens användning.
- Föräldrar skall övervaka barn och se till att de inte leker med denna apparat
- Innan aggregatet kopplas på skall badrummet kontrolleras
- Att fylla stenutrymmet felaktigt medför brandfara
- Övertäckning medför brandfara

11. FELMEDDELANDEN

- Bastuaggregatets värme för lågt
 - Bastuaggregatets varmhållningseffekt påkopplad (röd signallampa lyser), koppla på full effekt
- Basturummet värms upp onormalt långsamt
 - Kontrollera stenarnas skick. Har stenarna sjunkit ned och packats samman

12. BASTURUMMET

- I en eluppvärmd bastu bör alla massiva väggytor som lagrar värme förses med tillräcklig isolering. Då kan aggregatets effekt hållas vid en relativt låg nivå.
- Isolering av tak och väggar med lättpanel som monterats direkt på väggen eller taket kan orsaka farliga temperaturstegringar i vägg- och takmaterial
- För varje icke-isolerad kvadratmeter skall 1,5m³ läggas till utöver bastuns volym.
- Väggarna i en stockbastu värms upp långsamt, varför den uppmätta bastuvolymen bör multipliceras med 1,5 och välja aggregat utgående från detta.

13. BASTURUMMETS VENTILATION

- Det är ytterst viktigt att luftventilationen är effektiv.
- Tilluftsröret bör placeras ovanför aggregatet vid minst 500 mm:s höjd.
Rörets diameter bör vara 50-100 mm
- Utloppsröret bör placeras så långt från aggregatet som möjligt, men nära golvet
- Frånluften kan ledas ut under bastudörren till tvättrummet och ut via en frånluftsventil.
- Dörren bör ha en öppning på ca 100-150 mm under dörren.

14. MONTERINGSANVISNINGAR

- Endast ett aggregat får monteras i en bastu
- Om huset har elvärme, behöver värmen sänkas
- Säkringar och kablar skall fylla bestämmelserna
- Narvi Steam Ready placeras fritt på golvet och monteras så att motstående hörn fästs i underlaget
- Aggregatet kan placeras direkt på trägolv.
- Aggregatet bör riktas så, att dess lock (som fångar upp det kastade vattnet) styr den uppstigande heta ångan åt sidan
- inte rakt mot badarna. Aggregatet skall med de inställbara fötterna placeras på minst 30 mm höjd över golvet
- Aggregatet kan monteras i en väggnisch, vars höjd är minst 1900 mm (bild 4)
- Om aggregatet integreras med bastulavar eller om ett skyddsräcke monteras runt aggregatet skall de angivna säkerhetsavstånden iakttas (bild 5 och 6)
- Vid mätningen av aggregatets isoleringsresistans kan det förekomma "läckage" till följd av att fukt från luften trängt in i värmemotståndens isoleringsmaterial under lagerhållning eller transport. Fukten försvinner ur motstånden efter några uppvärmningar
- Anslut inte aggregatets strömmatning via jordfelsbrytare.

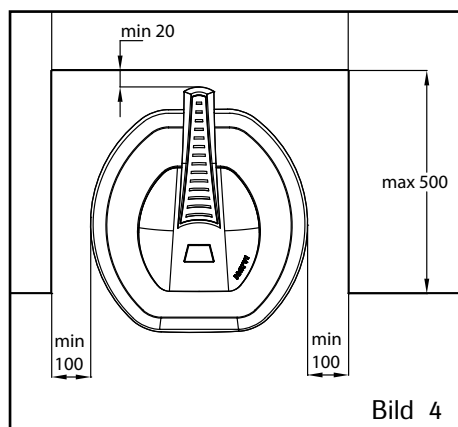


Bild 4

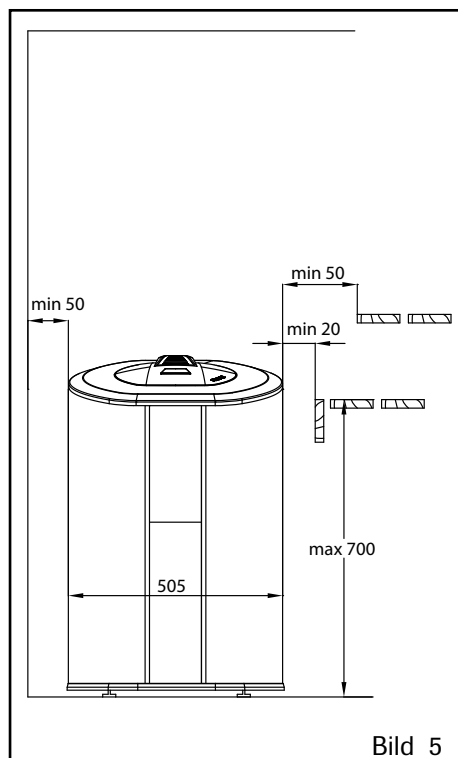


Bild 5

15. ELINSTALLATIONER

- Endast en auktoriserad elmontör får - under iakttagande av gällande bestämmelser - ansluta aggregatet till elnätet
- På bastuaggregatets kopplingslist finns förutom anslutningen för effektmatning en extra anslutningsplats för reglering av yttre spänningsförande eluppvärmning via bastuaggregatet
- Styrkabeln för eluppvärmning leds direkt in i aggregatets kopplingsdosa, och därifrån med gummiklädd kabel av samma tjocklek som anslutningskabeln vidare till uttagsplinten (t.ex. lämplig kabel för aggregat på 6 kW är 2*1,5 mm H07RN-F)
- Aggregatet monteras halvfast till en kopplingsdosa på bastuns vägg. Anslutningskabeln skall vara gummikabel (t.ex. H07RN-F eller motsvarande)
- Kopplingsdosan skall vara sköljtätt och placeras högst 50 cm över golvytan

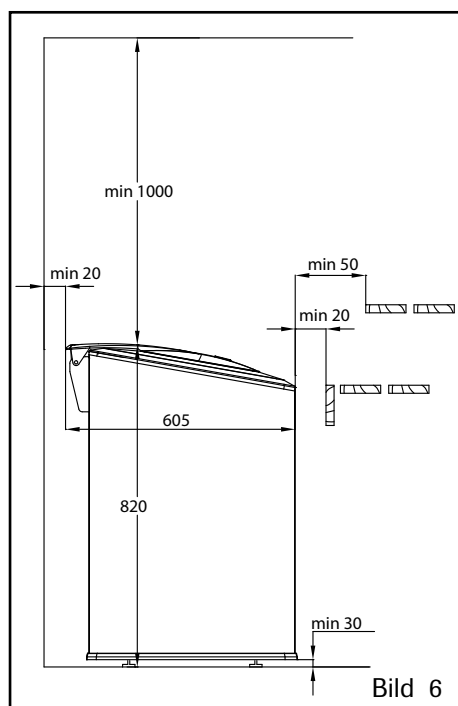


Bild 6

- Närmare anvisningar för montering ges av de lokala elmyndigheterna
- se kopplingschema (bild 7)

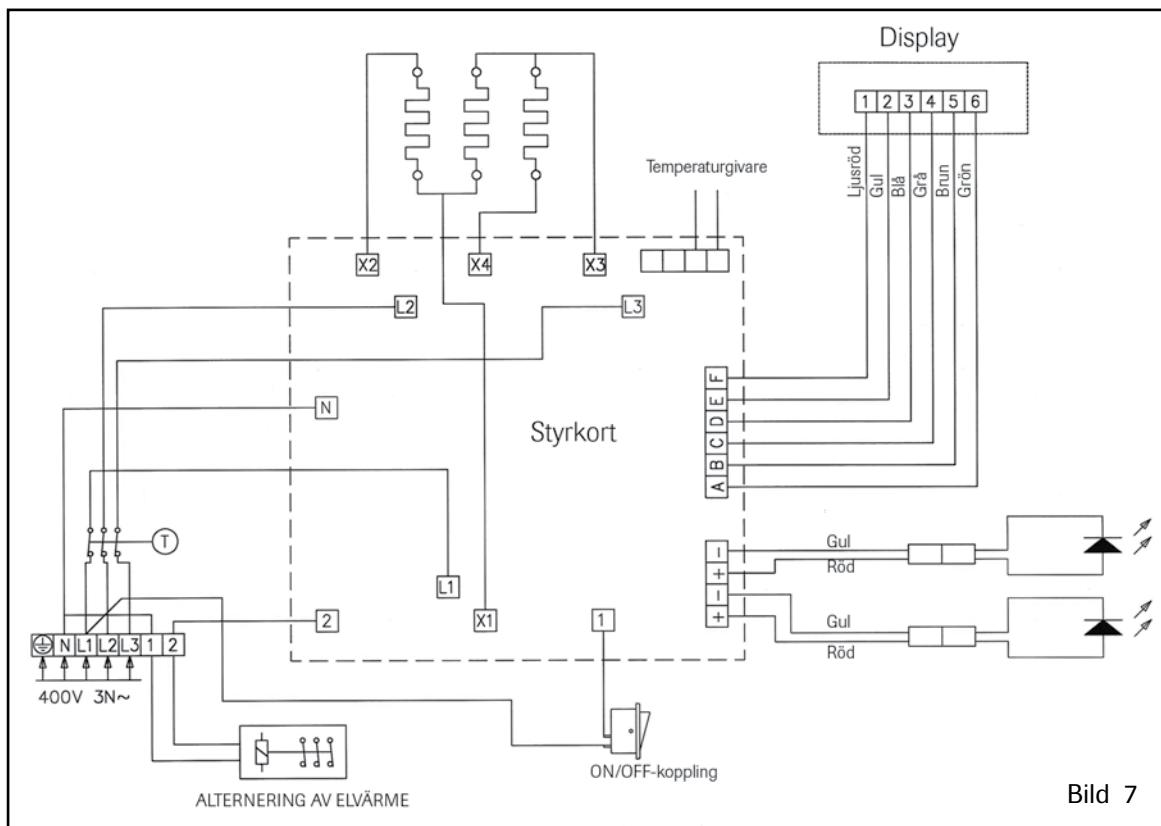
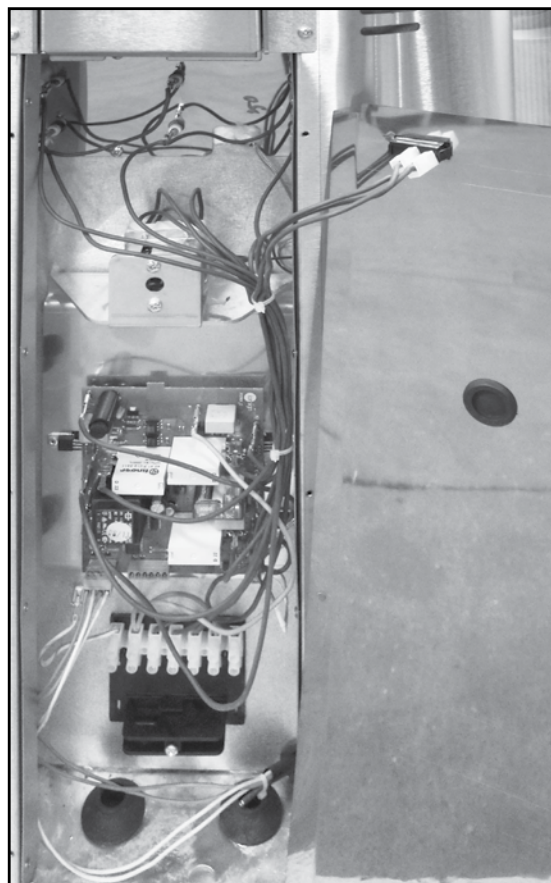


Bild 7



GB

INSTALLATION AND INSTRUCTION MANUAL

NARVI STEAM READY	6,0 kW	905005
NARVI STEAM READY	9,0 kW	905006

1. GENERAL

- Narvi Steam Ready sauna heater is a heater for a well-insulated sauna
- Steam Ready is suitable for people that use the sauna during several days of the week without planning for it in advance
- With the standby power engaged, the stove is immediately ready to use
- Due to the residual heat emitted by the heater, no additional heating is needed to keep the sauna dry

TECHNICAL DATA:

- width 510 mm
- depth 600 mm
- height 820 mm
- weight 38 kg
(without stones)

2. TECHNICAL SPECIFICATIONS

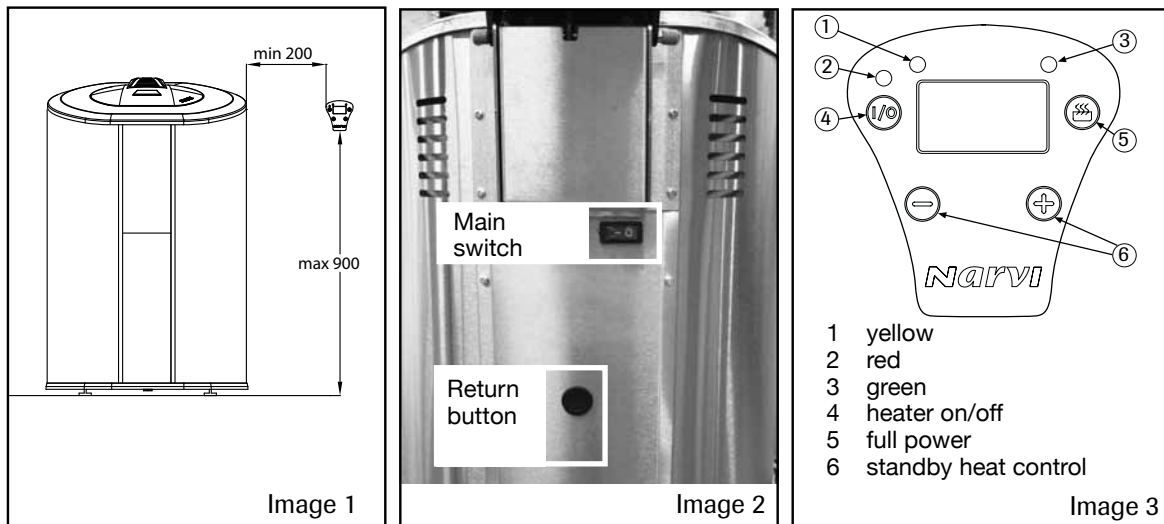
Model	Power kW	Heat-retention function W	Steam room			Stone volume **) kg	Connection*)	
			Volume		Height min cm		400 V 3N mm ²	Fuses A
			min m ³	max m ³				
905005	6	650	5	9	190	80	5x1,5	3x10
905006	9	1000	9	14	190	80	5x2,5	3x16

*) Som anslutningskabel en gummikabel H07RN-F eller motsvarande

**) cleft sauna heater stones of 10–15 cm

All service operations must be done by professional maintenance personnel.

Electricity supply to the heater must be switched off from the fuse panel before any service measures.



3. CONTROL UNIT AND MAINS SWITCH

- The control unit is installed in the sauna or the dressing room.
- The installation height of the control unit is a maximum of 90 cm and a minimum of 20 cm from the side of the heater (See image 1)
- Secure the control unit to the wall using screws (2 X 3.5 *15)
- The chord leading to the control unit can be shortened. The chord cannot be inserted into the connection casing of the heater.
- The main switch is located at the rear, in the upper part of the heater. (See image 2)

4. CONNECTING THE HEATER AND ADJUSTING THE STANDBY POWER

- I/O key (see image 3)
- When the screen is blank, pressing the key will activate the control unit and the heater. The key must be placed for over a second. The red light will illuminate
- After pressing the key again, the green light will flash. The heater standby temperature can be adjusted (between 150 and 220 degrees).
- The heater will return to its standby power mode in approximately 5 seconds. The display will show the stone housing's temperature. The standby temperature is adjusted using the +/- keys, when the function in question is on.
- Long press (<1 second) control unit + heater turned off

5. TURNING ON FULL POWER

- Full power is activated by pressing the function key for approximately a second, a yellow light will illuminate on the control unit
- Full power is on for two hours at a time, after which the heater returns to its standby temperature
- Full power can be disengaged by pressing the function key for approximately one second. This extinguishes the yellow light and illuminates the red one.
- The Full power temperature and "power on" time are set at the factory and cannot be altered by the user.
- The top cover of the heater must not be closed immediately after switching off the "Full power". Closing the cover prevents the heat energy, accumulated in the stones, from escaping, and possibly causing the overheat protection to switch off.

6. THERMOSTAT

- The heater temperature is monitored by a thermostat
- Measuring the temperature is implemented using a heat-monitoring temperature sensor
- The thermostat will maintain the precise temperature in the stone housing of the heater, even if the heater cover would be closed and the heater would be on full power, the thermostat will prevent an excessive rise in temperature

7. OVERHEAT PROTECTION

- Once the temperature of the stone housing exceeds 320 degrees, a separate overheat protection circuit cuts the power feed to the heating elements. As a result, the following text will be displayed on the screen: Er3
- The overheat protection circuit is in the connection casing of the heater
- The overheat protection circuit can be mechanically reset by pressing the return button
- Once the heater has cooled down to under 280 degrees, the overheat protection can be restored
- Overheat protection can only be reset by a person who is certified to do electrical work.
- Electricity supply to the heater must be switched off from the fuse panel before any service measures.
- Turn the mains switch to the 0 position
- The return button is pressed with enough force to hear a click (see image 2)
- Turn the mains switch to the power-on position

8. PLACEMENT OF SAUNA HEATER STONES

- The electric sauna heater stones must be specific heavy and large 10-15 cm diameter cut-off stones intended for heat-retentive sauna heaters
- The use of ceramic, lightweight, or stones with few edges or of even sizes are not allowed. These may cause poor air circulation in the stone housing.
Soft soapstones cannot be used as heater stones
- The stones should be rinsed with water prior to being placed in the heater
- When positioning the stones, care must be exercised to prevent the heating elements from bending or limiting air circulation
- Position the stones scarcely. If the stone housing is loaded too full, sufficient air circulation will be prevented
- The stone housing must be completely filled, while ensuring that the cover can properly close
- The heater stones should be inspected and repositioned every 6 months and the stones should be replaced every 2-3 years
- The heater cannot be heated without the stones in place
- Initial heating of the stove must be completed twice (heat for one hour using full power).

9. HEATING THE SAUNA ROOM FOR USE

- The heater stones are ready to use for bathing due to the initial heating, but raising the temperature of the sauna room to a pleasant temperature will require some additional time
- The heater is set to full power, the cover is opened and 5-15 minutes later the sauna has reached a pleasant temperature
- Water can be thrown on the heater stones to increase the temperature in the sauna prior to bathing

10. IMPORTANT ADDITIONAL INSTRUCTIONS

- Exercise care with the hot heater, as the stones and metal components of the heater can cause skin burns
- Water should be thrown on the heater stones in limited amounts, as steam can cause burns
- This unit is not intended for use by individuals without experience or necessary information or children or other individuals that have physical, perceptual, or intellectual characteristics that prevent them from using the unit safely. Use by these individuals should not be allowed unless it is under the supervision of the person responsible for their safety or he/she has instructed them on the safe use of the unit.
- Children must be supervised to ensure that they do not play with this unit
- Always inspect the steam room prior to turning the heater on
- Filling the stone space incorrectly is a fire hazard
- Do not cover! This may result in fire!

11. MALFUNCTION

- Low heater temperature
 - heater on standby power mode (red light is illuminated), engage full power
- The temperature increase in the sauna room is slower
 - Inspect the stones. Have the stones settled too tightly?

12. SAUNA ROOM

- In an electric sauna, all wall surfaces that retain heat should be insulated sufficiently. This allows the heater to use relatively low power.
- Protecting the walls and the ceiling using a thin protective layer, which is installed directly on the wall or the ceiling, can result in a dangerous increase in temperature in the wall and ceiling structures
- For every uninsulated wall square metre, 1.5 m³ should be added to the volume of the sauna.
- Log structures heat slowly, so when setting the heater level, the measured air volume should be multiplied by 1.5 and the result used to select the heater power level

13. SAUNA ROOM VENTILATION

- Ventilation is extremely important for using the sauna
- The fresh air vent should be at least 500 mm above the heater.
The vent's diameter is 50-100 mm
- The exit vent should be as far away from the heater as possible, but placed near the floor
- the exit air can be directed from under the sauna door to the washroom with an exit valve
- The door should have a 100-150 mm gap to the floor

14. INSTALLER INSTRUCTIONS

- Only one heater can be installed in the sauna
- If the home has electric heating, is reduction in heat necessary?
- Fuses and feed cables conform to regulations
- Narvi Steam Ready is a model that is placed on the floor, attached from the opposite corners to the floor
- The heater can be installed directly onto a wooden floor
- The direction of the water being thrown must be taken into consideration when installing the heater, as the cover of the steam hatch directs steam
- The heater should be elevated at least 30 mm using the adjustable feet
- The heater can be placed in an indented wall location with a height of at least 1900 mm (image 4)
- If the heater is integrated into the sitting area or a protective rail is installed, the provided minimum clearances must be adhered to (Images 5 and 6)
- Leakage may occur when measuring insulation resistance measurement, which is caused by humidity in the air that has been absorbed into the insulation material of the heating elements during transport or storage. The humidity is removed from the elements after heating the element a few times
- Do not connect the power feed of the electric heater using the residual current circuit breaker

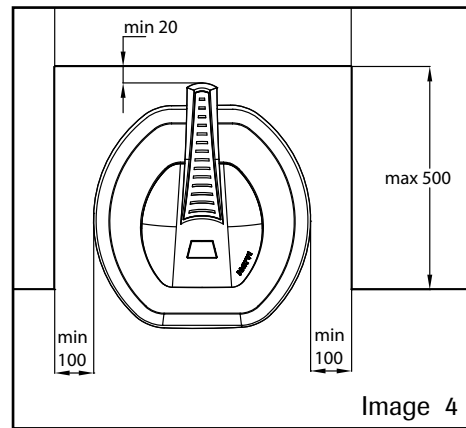


Image 4

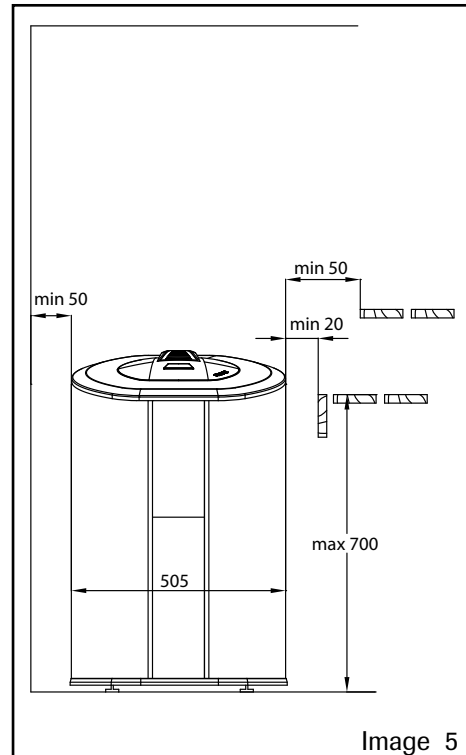


Image 5

15. ELECTRICAL CONNECTIONS

- The electrical connections of the sauna heater can only be done by an authorised professional electrical installer and in accordance with current regulations
- In addition to the power feed, the heater's row connector has an auxiliary slot for external power for controlling the electric heater from the unit
- The electric heating cable is connected directly to the coupling box of the heater. From there, it is connected to the row connector of the heater using a rubber cable with the same diameter as the connection wire (e.g. the suitable cable for a 6 kW heater is 2*1.5 mm H07RN-F)
- The heater is connected semi-permanently to the coupling box located in the sauna. A rubber cable should be used for the connection (e.g. H07RN-F or similar)

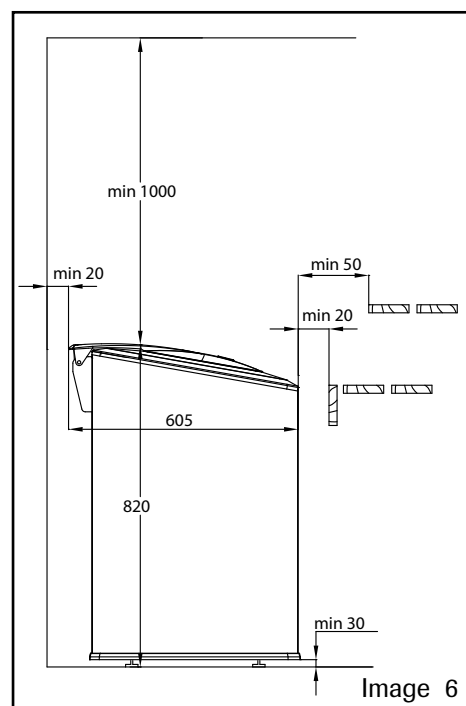


Image 6

- The coupling box must be be water resistant and its height from the floor should be a maximum of 50 cm
- More detailed instructions are available from the local electrical authority
- see wiring diagram (image 7)

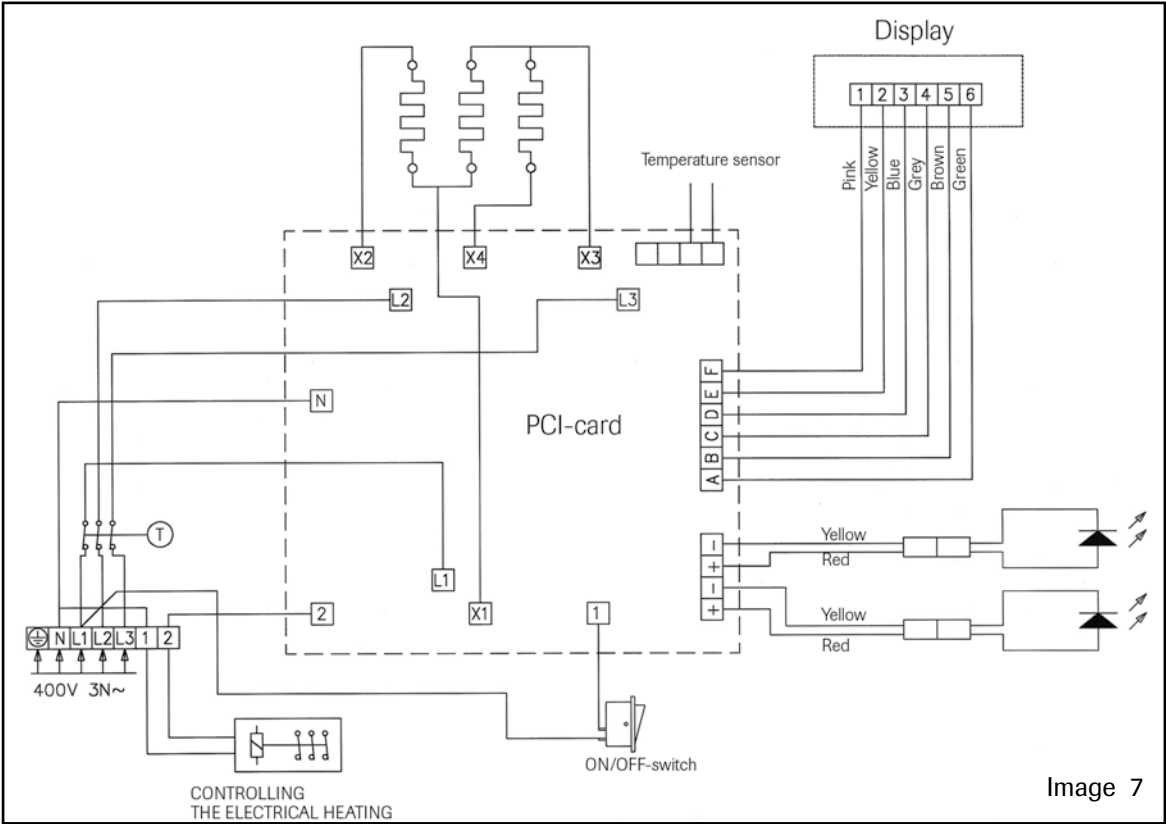
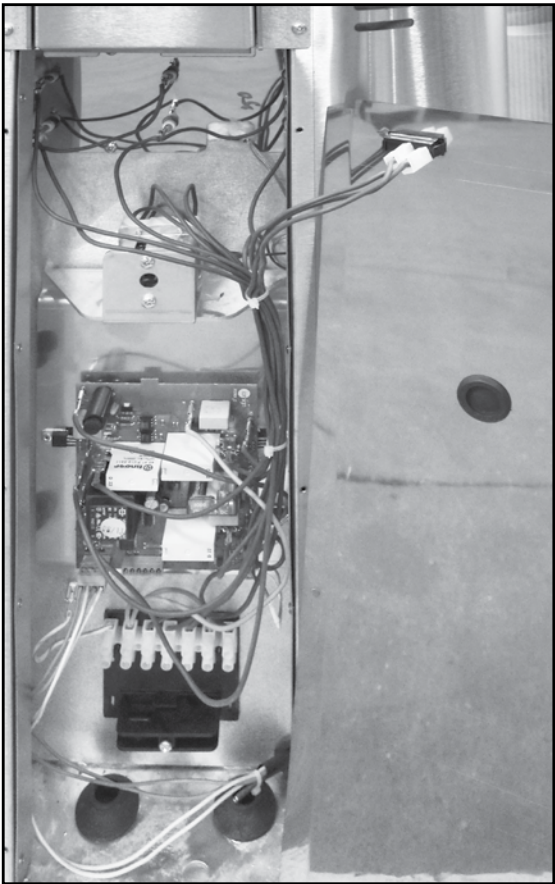


Image 7



NARVI STEAM READY	6,0 kW	905005
NARVI STEAM READY	9,0 kW	905006

1. ALLGEMEINES

- Der Narvi-Saunaofen „Steam Ready“ ist ein sehr gut isolierter Saunaofen.
- Der Steam-Ready-Saunaofen eignet sich für solche Personen, die an mehreren Tagen in der Woche und ohne es zu planen, in die Sauna gehen wollen.
- Wenn der Stand-by-Betrieb eingeschaltet ist, steht der Saunaofen sofort für Aufgüsse zur Verfügung.
- Dank der Abwärme des Saunaofens benötigt der Saunaraum keine andere Wärmequelle, um die Sauna trocken zu halten.

TECHNISCHE DATEN:

- Breite 510 mm
- Tiefe 600 mm
- Höhe 820 mm
- Gewicht 38 kg (ohne Steine)

2. TECHNISCHE DATEN

Saunamodell	Leistung kW	Stand-by- Leistung W	Saunaraum			Steinmenge **) kg	Anschluss*)	
			Rauminhalt		Höhe min cm		400 V 3N mm ²	Sicherungen A
			min m ³	max m ³				
905005	6	650	5	9	190	80	5x1,5	3x10
905006	9	1000	9	14	190	80	5x2,5	3x16

*) Anschlusskabel: Gummikabel H07RN-F oder Vergleichbares

**) Gebrochene Ofensteine 10–15 cm

Alle Wartungsmaßnahmen müssen von qualifiziertem technischem Personal durchgeführt werden.

Stromversorgung des Saunaofens muss vor der Service-Maßnahmen beim Sicherungskasten abgeschaltet werden.

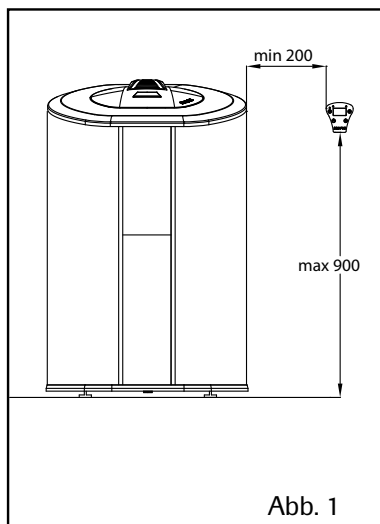


Abb. 1

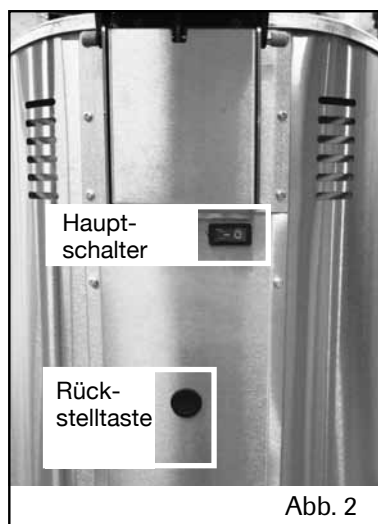


Abb. 2

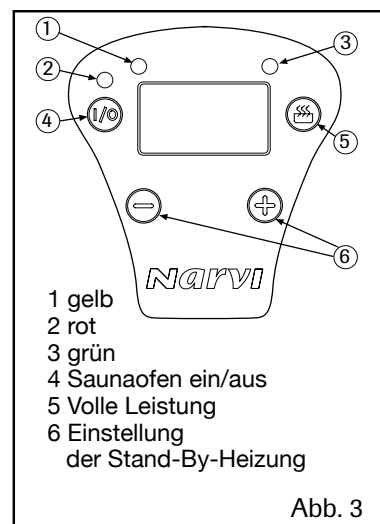


Abb. 3

3. STEUERUNGSEINHEIT UND HAUPTSCHALTER

- Die Steuereinheit wird in der Sauna oder im Ankleideraum angebracht.
- In der Sauna ist die maximale Anbringungshöhe der Steuerung neben dem Saunaofen 90 cm und die minimale 20 cm (siehe Abb. 1).
- Befestigen Sie die Steuereinheit mit 2 Schrauben (3,5*15).
- Die elektrische Leitung, die zur Steuereinheit führt, kann gekürzt werden. Die Leitung darf nicht in den Anschlusskasten des Saunaofens geschoben werden.
- Der Hauptschalter des Saunaofens befindet sich auf der Ofenrückseite oben (Abb. 2).

4. EINSCHALTEN DES SAUNAOFENS UND REGELUNG DER STAND-BY-LEISTUNG

- I/O-Taster (siehe Abb. 3)
- Wenn die Anzeige dunkel ist, werden durch ein Drücken des Tasters die Steuereinheit und der Saunaofen aktiviert. Die Taste muss über eine Sekunde gedrückt werden, dann leuchtet die rote Lampe auf.
- Nach dem erneuten Betätigen der Taste blinkt die grüne Lampe und die Stand-by-Temperatur kann eingestellt werden (zwischen 150–220 Grad). Der Saunaofen kehrt nach 5 Sekunden in den Stand-by-Betrieb zurück und die Temperatur im Steinbehälter wird angezeigt.
Die Stand-by-Temperatur wird mit den Tasten +/- verändert, wenn diese Funktion aktiviert ist.
- Langes Drücken (>1 Sekunde) schaltet die Steuereinheit und den Saunaofen aus.

5. ZUSCHALTEN DER VOLLEN LEISTUNG

- Die volle Leistung wird zugeschaltet, indem die dafür vorgesehene Taste ca. eine Sekunde lang gedrückt wird. An der Steuereinheit brennt die gelbe Lampe.
- Die volle Leistung ist dann zwei Stunden lang zugeschaltet und danach kehrt der Saunaofen in den Stand-by-Betrieb zurück.
- Der Betrieb auf voller Leistung kann unterbrochen werden, indem die Taste etwa eine Sekunde lange gedrückt wird. Dann erlischt die gelbe Lampe und die rote leuchtet auf.
- Die Temperatur bei voller Leistung und die Einschaltdauer sind im Werk voreingestellt und können vom Nutzer nicht verändert werden.
- Der Ofendeckel darf nicht sofort nach dem Einschalten der vollen Leistung geschlossen werden. Der geschlossene Deckel verhindert das Entweichen der gespeicherten Energie und es ist dann möglich, dass der Übertemperaturschutz auslöst.

6. THERMOSTAT

- Die Temperatur im Steinbehälter wird von einem Thermostat überwacht.
- Die Messung der Temperatur wird mit einem Thermopaar vorgenommen.
- Das Thermostat hält im Steinbehälter eine genau geregelte Temperatur aufrecht. Auch wenn der Deckel des Saunaofens geschlossen und der Saunaofen auf volle Leistung gestellt ist, begrenzt das Thermostat ein zu starkes Ansteigen der Temperatur.

7. ÜBERHITZUNGSSCHUTZ

- Wenn die Temperatur im Steinbehälter auf über 320 Grad ansteigt, unterbricht der getrennte Übertemperaturschutz den zu den Heizwiderständen führenden Stromkreis. Dann wird auf der Anzeige der Text „Er3“ angezeigt.
- Der Übertemperaturschutz befindet sich im Anschlusskasten.
- Der Übertemperaturschutz kann zurückgesetzt werden, indem die mechanische Reset-Taste betätigt wird.
- Wenn sich die Temperatur des Saunaofens auf unter 280 Grad abgesenkt hat, kann der Übertemperaturschutz zurückgesetzt werden.
- Der Übertemperaturschutz darf von einem ausgebildeten Elektroinstallateur zurückgesetzt werden.
- Stromversorgung des Saunaofens muss vor der Service-Maßnahmen beim Sicherungskasten abgeschaltet werden.
- Drehen Sie den Hauptschalter auf die Nullstellung.
- Die Rücksetztaste wird so fest gedrückt, dass man ein Knackgeräusch hört (siehe Abb. 2). Schalten Sie den Hauptschalter ein.

8. BELADEN DER STEINE

- Die Steine für den Elektrosaunaofen müssen für speichernde Saunaöfen geeignet, ausgesucht, schwer und gebrochen sein sowie über einen Durchmesser von 10–15 cm verfügen.
- Die Verwendung von keramischen, leichten, kantenarmen und gleich großen Steinen ist verboten.
Sie können im Steinbehälter eine gute Luftzirkulation verhindern. Auch die weichen Topfsteine (Specksteine) dürfen nicht als Saunaofensteine verwendet werden.
- Die Steine sollten vor dem Einschichten in den Saunaofen abgespült werden.
- Beim Stapeln der Steine muss dafür gesorgt werden, dass die Heizwiderstände nicht verbogen werden und die Luftzirkulation nicht behindert wird.
- Stapeln Sie die Steine locker. Ein zu dicht gefüllter Steinbehälter verhindert eine ausreichende Luftzirkulation.
- Der Steinbehälter muss vollkommen gefüllt werden. Es muss allerdings beachtet werden, dass der Deckel richtig geschlossen werden kann.
- Die Steine im Saunaofen müssen alle 6 Monate überprüft und neu geschichtet sowie alle 2–3 Jahre erneuert werden.
- Der Saunaofen darf ohne Steine nicht geheizt werden.
- Das erstmalige Heizen des Saunaofens muss zwei Mal durchgeführt werden (eine Stunde Heizen bei voller Leistung).

9. HEIZEN DER SAUNA

- Die Saunaofensteine sind zwar nach dem Vorheizen badebereit, aber das Steigern der Temperatur im Saunaraum auf einen angenehmen Wert benötigt seine Zeit.
- Der Saunaofen wird auf die volle Leistung geschaltet, der Deckel wird geöffnet und 5–15 Minuten gewartet. Dann steigt die Temperatur in der Sauna auf einen angenehmen Wert.
- Aufgüsse vor dem Baden heben die Temperatur in der Sauna an.

10. WICHTIGE ZUSATZANWEISUNGEN

- Der heiße Saunaofen ist gefährlich, denn die Steine und Metallteile des Saunaofens können die Haut verbrennen.
- Die Aufgüsse müssen mit kleinen Wassermengen durchgeführt werden, da das Wasser beim Verdampfen brennend heiß wird.
- Dieses Gerät darf nicht von Kindern oder anderen Personen benutzt werden, deren physische und psychische Eigenschaften, deren Wahrnehmung, deren Ermangelung von Erfahrung und Wissen es verhindern, das Gerät sicher zu verwenden, wenn sie nicht zu ihrer Sicherheit von einer anderen Person überwacht oder in der Bedienung des Geräts angeleitet werden.
- Kinder müssen beaufsichtigt werden, damit sie nicht mit dem Gerät spielen.
- Kontrollieren Sie immer die Sauna, bevor Sie den Saunaofen einschalten.
- Ein falsch gefüllter Steinbehälter kann Brandgefahr verursachen.
- Abdecken verursacht Brandgefahr

11. STÖRUNG

- Die Saunaofentemperatur ist niedrig.
 - Der Ofen befindet sich im Stand-by-Betrieb (rote Lampe leuchtet), stellen Sie ihn auf volle Leistung.
- Das Aufsteigen der Wärme in der Sauna hat sich verlangsamt.
 - Überprüfen Sie den Zustand der Steine. Haben sich die Steine zu dicht abgesetzt?

12. SAUNARAUM

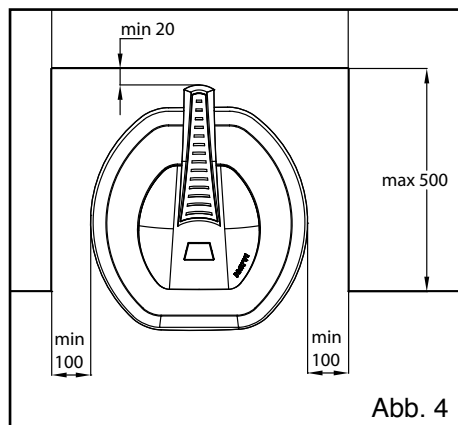
- In einer elektrisch beheizten Sauna müssen alle massiven Wandflächen, die Wärme speichern, aufreichend isoliert werden. So wird die Leistung des Saunaofens angemessen niedrig gehalten.
- Das Schützen der Wände und der Decke mit leichten Schutzmaterialien, die als Schutz direkt auf die Wand oder an die Decke montiert werden, können einen gefährlichen Anstieg der Temperatur in der Wand- und Deckenkonstruktion verursachen.
- Für jeden nicht isolierten Quadratmeter in der Sauna muss das Raumvolumen bei der Bemessung der Ofenleistung um 1,5 m³ erhöht werden.
- Blockbohlen erwärmen sich ebenfalls langsam und deshalb muss bei der Bemessung der Ofenleistung das gemessene Raumvolumen mit dem Faktor 1,5 multipliziert und daraus die Ofenleistung ermittelt werden.

13. LUFTWECHSEL IN DER SAUNA

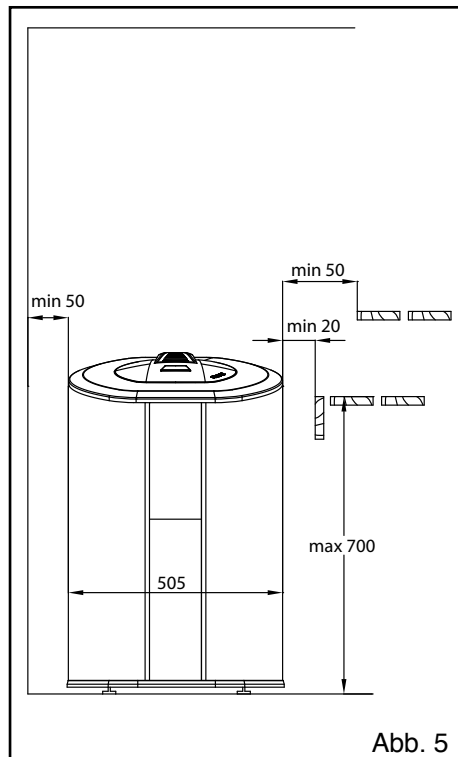
- Für das Saunabaden ist ein ausreichender Luftaustausch sehr wichtig.
- Das Frischluftrohr muss sich mindestens 500 mm oberhalb des Saunaofens befinden. Der Durchmesser des Rohres beträgt 50–100 mm.
- Das Fortluftrohr muss sich möglichst weit weg vom Saunaofen befinden, aber in Fußbodennähe.
- Die Fortluft kann auch durch den Luftspalt unter der Saunatüre ins Badezimmer, in dem sich ein Fortluftventil befindet, geleitet werden.
- Unter der Türe muss dann ein Spalt von 100–150 mm vorhanden sein.

14. ANWEISUNGEN ZUR MONTAGE

- In einer sauna darf nur ein saunaofen installiert werden.
- Wenn das Haus elektrisch geheizt wird, kann dann die Heizung niedriger eingestellt werden?
- Sicherungen und Anschlusskabel entsprechend den Vorschriften
- Der Saunaofen Narvi-Steam-Ready wird direkt auf den Boden gestellt, und wird an entgegengesetzten Ecken am Boden befestigt.
- Der Saunaofen kann direkt auf einen Holzboden gestellt werden.

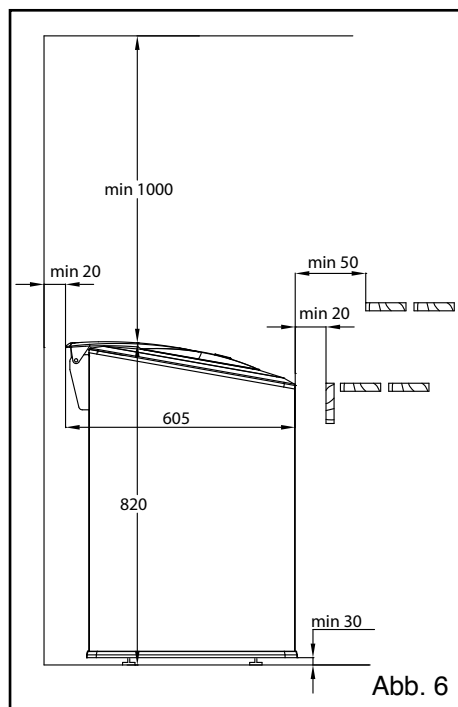


- Bei der Aufstellung des Saunaofens muss die Aufgusswurfrichtung beachtet werden, denn der Deckel dient als Führung für den Aufguss.
- Der Saunaofen muss mit den einstellbaren Füßen auf einen Abstand von mindestens 30 mm vom Boden eingestellt werden.
- Der Saunaofen kann in eine Wandvertiefung gestellt werden, deren Höhe mindestens 1.900 mm (Abb. 4) betragen muss.
- Wenn der Saunaofen in die Saunabänke integriert oder ein Schutzgeländer angebracht wird, müssen die angegebenen Sicherheitsabstände eingehalten werden (Abb. 5 und 6).
- Bei der Resistanzmessung der Isolierung können Lecks auftreten, die dadurch entstehen, dass während der Lagerung oder beim Transport Luftfeuchtigkeit in die Isolierung der Heizwiderstände eingedrungen ist. Die Feuchtigkeit verschwindet nach ein paar Heizdurchgängen.
- Schließen Sie den Saunaofen nicht über einen Fehlerstrom-Schutzschalter an!

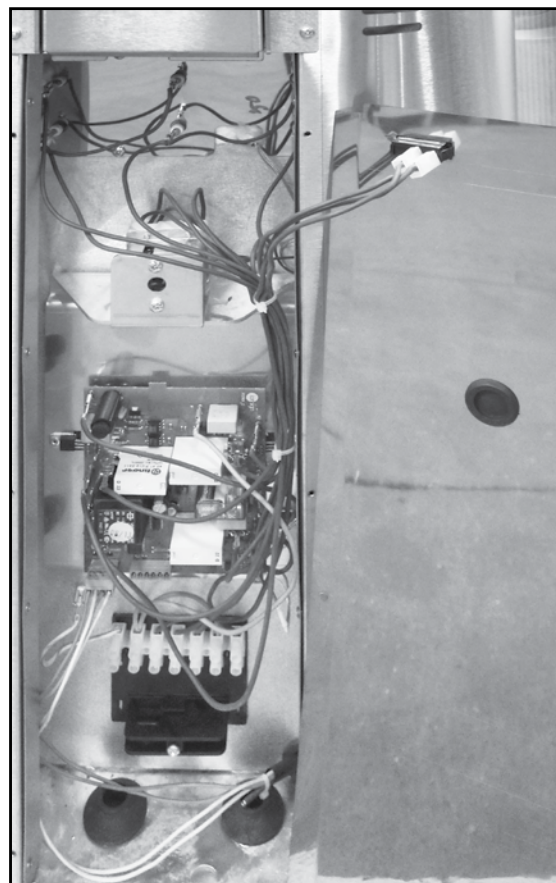
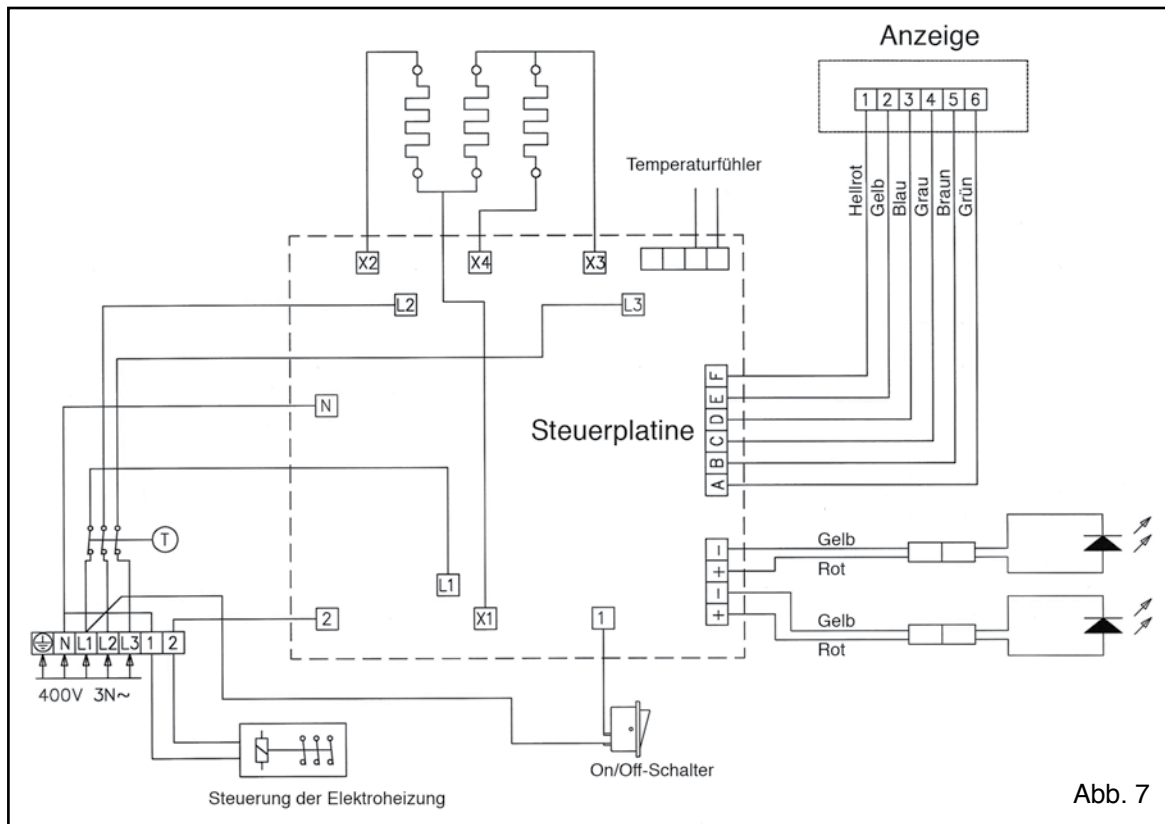


15. ELEKTRISCHER ANSCHLUSS

- Der Saunaofen darf nur von einem berechtigten Elektroinstallateur entsprechend den gültigen Vorschriften ans elektrische Netz angeschlossen werden.
- An den Reihenklemmen des Saunaofens befindet sich neben den Anschlüssen für die Anschlussleitung auch ein Anschluss für eine externe Steuerung des Saunaofens.
- Das Kabel für die Elektroheizung wird direkt zu dem Anschlusskasten des Saunaofens geführt und von da aus mit einem gleichstarken Gummikabel zu den Reihenklemmen des Saunaofens geführt (z. B. eignet sich für einen 6-kW-Ofen das Kabel 2*1,5 mm H07RN-F).
- Der Saunaofen wird halbfest mit der Herdanschlussdose in der Sauna verbunden. Als Anschlusskabel muss ein Gummikabel z. B. H07RN-F oder Vergleichbares verwendet werden.



- Die Herdanschlussdose muss spritzwasserfest sein und der Abstand vom Boden höchstens 50 cm betragen.
- Genauere Anweisungen für das Anklemmen erhalten Sie vom lokalen Versorgungsunternehmen. Siehe Schaltplan in Abb. 7.



RU

ИНСТРУКЦИЯ ПО МОНТАЖУ И ЭКСПЛУАТАЦИИ

NARVI STEAM READY	6,0 kW	905005
NARVI STEAM READY	9,0 kW	905006

1. ОБЩИЕ СВЕДЕНИЯ

- Narvi Steam Ready – это каменка для сауны с хорошей теплоизоляцией.
- Данная модель предназначена для тех пользователей, которые ходят в сауну несколько раз в неделю, не планируя заранее точное время ее посещения.
- Если включена функция аккумуляирования тепла, то каменка сразу готова к использованию.
- Благодаря выделяемому каменкой теплу, не требуется ставить дополнительный источник отопления для поддержания помещения сауны сухим.

ТЕХНИЧЕСКИЕ ДАННЫЕ:

- ширина 510 мм
- глубина 600 мм
- высота 820 мм
- масса 38 кг
(без камней)

2. ТЕХНИЧЕСКИЕ ДАННЫЕ

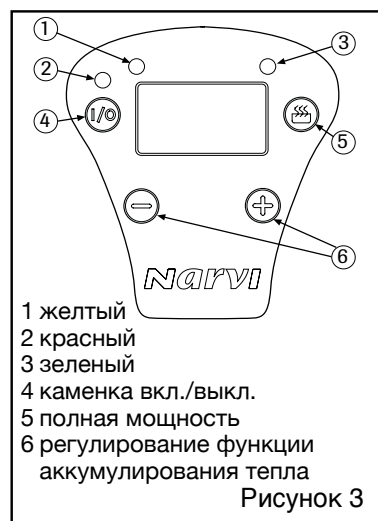
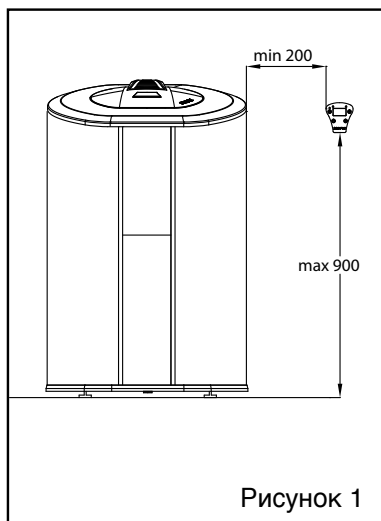
Saunamodell	Leistung	Stand-by-Leistung	Saunaraum			Количество камней **)	Anschluss*)	
			Rauminhalt		Höhe		400 V 3N	Sicherungen
	kW	W	min m ³	max m ³	min cm	kg	mm ²	A
905005	6	650	5	9	190	80	5x1,5	3x10
905006	9	1000	9	14	190	80	5x2,5	3x16

*) Anschlusskabel: Gummikabel H07RN-F oder Vergleichbares

**) 10–15 см колотые камни для каменки

Обслуживание оборудования должно осуществляться квалифицированным техническим персоналом.

Электроснабжение на каменку должен быть выключен из панели предохранителей до мер обслуживания.



3. ПУЛЬТ УПРАВЛЕНИЯ И ГЛАВНЫЙ ВЫКЛЮЧАТЕЛЬ

- Пульт управления можно установить в парильне или комнате для раздевания.
- Высота установки пульта управления в сауне максимум 90 см, на удалении от каменки минимум 20 см (см. рисунок 1).
- Прикрепите пульт управления к стене винтами (2 шт., 3,5 x 15).
- Соединенный с пультом управления провод можно укоротить. Провод нельзя вталкивать в соединительную коробку каменки.
- Главный выключатель каменки расположен на задней стенке каменки наверху (рисунок 2).

4. ПОДКЛЮЧЕНИЕ КАМЕНКИ И РЕГУЛИРОВКА ФУНКЦИИ АККУМУЛИРОВАНИЯ ТЕПЛА

- Выключатель I/O (см. рисунок 3).
- Если дисплей погашен, то для включения пульта управления и каменки нужно нажать кнопку. Кнопка удерживается в нажатом положении более одной секунды, после чего загорается красная лампочка.
- При повторном нажатии кнопки начинает мигать зеленая лампочка, теперь можно регулировать функцию аккумулярования тепла каменки (в интервале 150° – 220°). По истечении приблизительно 5 секунд режим работы каменки снова возвращается в функцию аккумулярования тепла, на дисплее отображается температура емкости с камнями. Регулирование функции аккумулярования тепла производится при помощи кнопок «плюс/минус», функция должна быть предварительно включена.
- Долгое нажатие (< 1 секунды). Пульт управления + каменка выключаются.

5. ВКЛЮЧЕНИЕ НА ПОЛНУЮ МОЩНОСТЬ

- Для включения на полную мощность нужно нажать кнопку функции и удерживать в нажатом состоянии приблизительно одну секунду, на пульте управления загорается желтая лампочка.
- Каменка работает на полной мощности в течение двух часов, затем каменка переключается на функцию аккумулярования тепла.
- Для отключения режима полной мощности нужно нажимать в течение приблизительно одной секунды на кнопку функции, после чего желтая лампочка гаснет, и загорается красная лампочка.
- Температура и время включения полной мощности настраивается на заводе, и пользователь каменки не может их менять.
- Крышку каменку нельзя закрывать сразу после выключения полной мощности. Закрытая крышка препятствует удалению аккумулярованного тепла, и это может привести к срабатыванию защиты от перегрева.

6. ТЕРМОСТАТ

- Температура в емкости для камней каменки управляется термостатом.
- Измерение температуры производится отслеживающим температуру датчиком термодпары.
- Термостат поддерживает в емкости для камней каменки точно отрегулированную температуру, и в том случае, если крышка каменки закрыта, и каменка работает на полной мощности, термостат ограничивает чрезмерное повышение температуры.

7. ЗАЩИТА ОТ ПЕРЕГРЕВА

- Если температура в емкости для камней каменки поднимется выше 320 градусов, то защита от перегрева выключает электропитание нагревательных элементов. Это приводит к загоранию на дисплее текста: «Er3».
- Защита от перегрева находится в соединительной коробке каменки.
- Защиту от перегрева можно вернуть в исходное положение механически, путем нажатия кнопки восстановления.
- Когда каменка охладится до температуры ниже 280 градусов, можно восстановить защиту от перегрева.
- Защиту от перегрева может восстанавливать лицо, имеющее необходимые права для работы на электроустановках.
- Электроснабжение на каменку должен быть выключен из панели предохранителей до мер обслуживания.
- Повернуть главный переключатель в нулевое положение
- Кнопку восстановления следует нажимать с такой силой, чтобы был слышен щелчок (см. рисунок 2).
- Установить главный переключатель в положение электропитания

8. УКЛАДКА КАМНЕЙ В КАМЕНКУ

- Камни в электрокаменке должны подходить для использования в аккумулирующей тепло каменке, это должны быть тяжелые камни диаметром 10 – 15 см.
- Использование керамических, легких, имеющих малые сломы и равные размеры камней запрещено. Они могут препятствовать циркуляции воздуха в емкости для камней. Мягкий горшечный камень нельзя использовать в качестве камня для каменки.
- Камни перед укладкой в емкость для камней электрокаменки нужно сполоснуть.
- При укладке камней нужно следить за тем, чтобы не погнуть нагревательные элементы, и чтобы была обеспечена достаточная циркуляция воздуха.
- Камни нужно укладывать неплотно. В слишком плотно загруженной емкости для камней невозможна достаточная циркуляция воздуха.
- Емкость для камней нужно заполнить до края, одновременно следя за тем, чтобы крышку можно было плотно закрыть.
- Камни в каменке нужно проверять и перекладывать через каждые 1/2 года, а через каждые 2–3 года камни следует заменить новыми.
- Каменку без камней нагревать нельзя.
- Перед принятием каменки в эксплуатацию, в первый раз ее нужно нагревать дважды (один час – нагрев на полной мощности).

9. ПРОГРЕВ ПАРИЛЬНИ ПЕРЕД ПОСЕЩЕНИЕМ САУНЫ

- Камни в электрокаменке, благодаря предварительному нагреванию, достаточно горячие к моменту посещения сауны, но подъем температуры помещения сауны еще займет некоторое время.
- Каменку включают на полную мощность, крышку открывают и выжидают 5 – 15 минут, пока температура сауны не достигнет желаемого уровня.
- Воду для подкидывания в каменку можно перед посещением сауны использовать для повышения температуры в помещении сауны.

10. ВАЖНЫЕ ДОПОЛНИТЕЛЬНЫЕ УКАЗАНИЯ

- Нужно быть внимательным при использовании горячей каменки, так как о камни и металлические части каменки можно обжечься.
- На каменку можно за один раз плеснуть небольшое количество воды, так как испаряющаяся вода обжигает горячая.
- Каменка не предназначена для использования детьми или людьми, физические, психические или умственные особенности которых, а также отсутствие опыта или знаний не позволяют им безопасно использовать каменку, если обеспечивающий их безопасность человек не находится рядом, или если они не достаточно проинструктированы по использованию каменки.
- Нужно следить за тем, чтобы дети не играли с электрокаменкой.
- Всегда проверяйте помещение парильни перед тем, как включить каменку.
- Неправильное заполнение емкости для камней может привести к пожару.
- Не накрывать! Это может привести к пожару.

11. УСТРАНЕНИЕ НЕПОЛАДОК

- Температура каменки слишком низкая.
 - каменка работает в аккумулярующем теплорежиме (горит красная лампочка), включите ее на полную мощность.
- Замедлен подъем температуры в помещении сауны.
 - проконтролируйте состояние камней. Возможно, что камни лежат в емкости слишком плотно.

12. ПОМЕЩЕНИЕ САУНЫ

- В сауне с электрическим отоплением все массивные и аккумулярующие тепло поверхности стен должны иметь достаточную изоляцию. Таким образом будет достигнута достаточно низкая мощность каменки.
- Покрытие стен и потолка легким защитным покрытием, которое устанавливается непосредственно на стену или потолок, может привести к опасному повышению температуры стен и конструкции потолка.
- На каждый квадратный метр не имеющей изоляции стены сауны (например, из кирпича, стеклоблока, бетона или кафеля) нужно добавить к кубатуре бани 1,5 м³.
- Бревенчатые конструкции нагреваются медленно, поэтому при определении мощности каменки нужно умножить полученную кубатуру на 1,5 и выбрать мощность каменки в соответствии с полученным результатом.

13. ВЕНТИЛЯЦИЯ ПОМЕЩЕНИЯ САУНЫ

- Для посещения сауны необходима достаточная вентиляция.
- Труба подачи свежего воздуха должна находиться не менее чем на 500 мм выше каменки. Диаметр трубы должен быть равен 50 – 100 мм.
- Вытяжная труба должна находиться как можно дальше от каменки, но близко к полу.
- Воздух вытяжки можно направить под дверь сауны в моечное помещение, где находится клапан вытяжки воздуха.
- Между дверью и полом должен быть зазор не менее 100 – 150 мм.

14. РУКОВОДСТВО ПО МОНТАЖУ КАМЕНКИ

- В сауну можно устанавливать только одну электрокаменку.
- Если в здании имеется электрическое отопление, то нужно решить, не следует ли уменьшить мощность отопления.
- Предохранители и питающие кабели должны иметь соответствующие параметры.
- Устанавливаемая на пол каменка Narvi Steam Ready крепится к полу с противоположных углов.
- Каменку можно устанавливать прямо на деревянный пол.
- При установке каменки следует учитывать направление выброса пара, так как крышка люка пара действует как направляющая пара.
- Каменку нужно поднять над полом при помощи регулировочных ножек на высоту до 30 мм.
- Каменку можно установить в нишу стены, если ее высота не менее 1900 мм (рисунок 4).
- Если каменка будет интегрирована в полочку, или если вокруг каменки устанавливается защитное ограждение, то нужно следить за соблюдением заданных расстояний безопасности (рисунки 5 и 6).
- При замере сопротивления изоляции каменки может возникнуть утечка, поскольку во время погрузки или транспортировки изолирующее вещество может впитать влагу. Влага исчезает из нагревательных элементов через пару сеансов нагрева.
- Не подключайте электрическое питание каменки через защитное отключающее устройство (УЗО)!

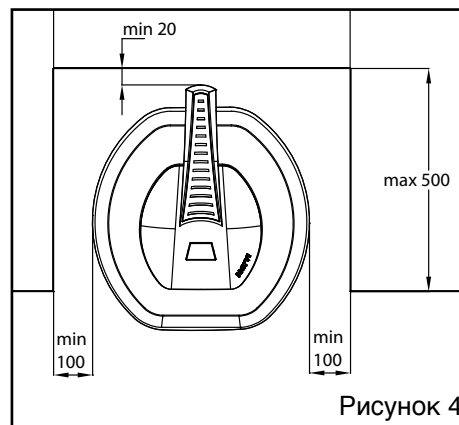


Рисунок 4

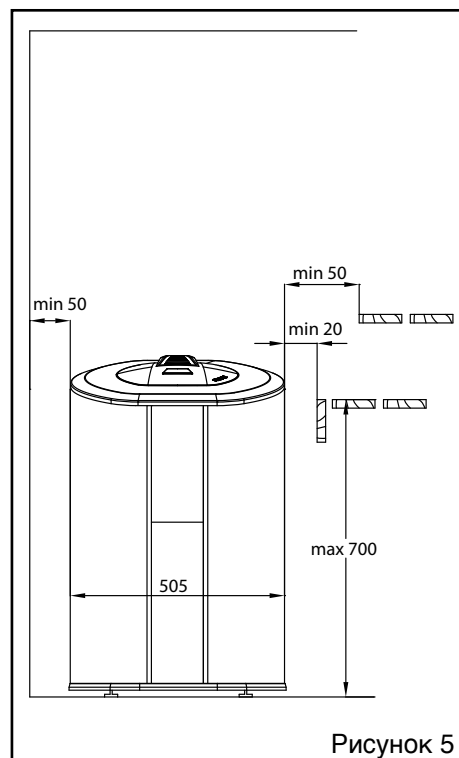


Рисунок 5

15. ПОДКЛЮЧЕНИЕ К ЭЛЕКТРИЧЕСКОЙ СЕТИ

- Каменку может подключать к электрической сети только прошедший соответствующее обучение электромонтер, который действует с соблюдением существующих требований.
- На клеммной планке каменки, кроме электропитания, имеется свободное место также для управления через каменку действующим снаружи банного помещения электрическим отоплением.
- Кабель электрического отопления проводится прямо в соединительную коробку каменки, и далее, вместе с обрешиненным соединительным кабелем на клеммную планку каменки (например, для каменки мощностью 6 кВт подходит кабель 2 x 1,5 мм H07RN-F).
- Каменка подключается через находящуюся внутри сауны соединительную коробку. В качестве соединительного провода нужно использовать обрешиненный кабель (например, H07RN-F или аналогичный).

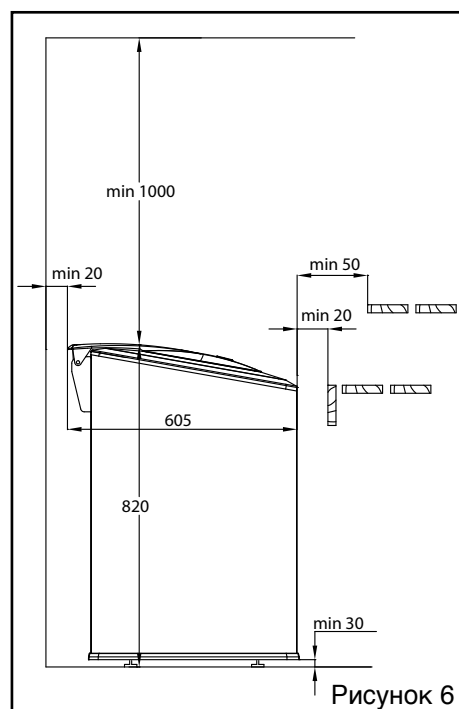
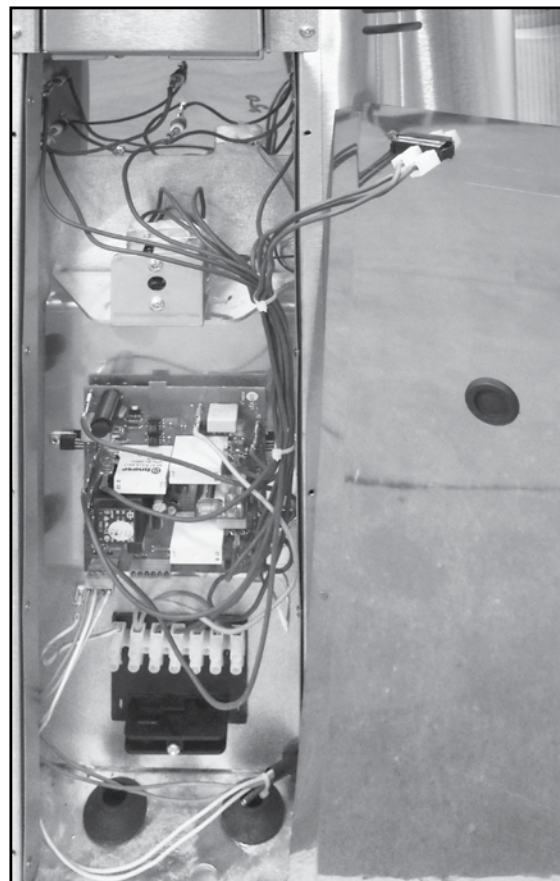
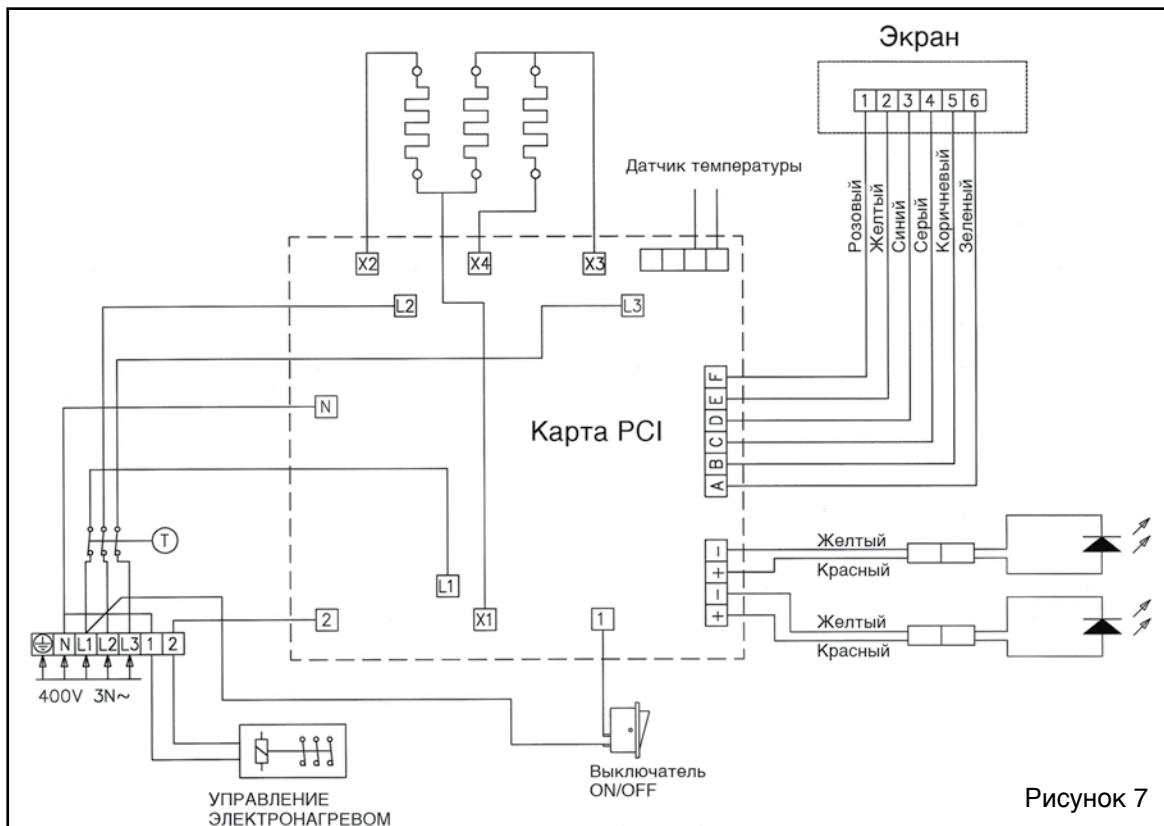


Рисунок 6

- Соединительная коробка должна быть брызгозащитной, и ее высота от пола может быть максимум 50 см.
- Более подробные указания по установке можно получить от сотрудника местного самоуправления, ответственного за безопасность электрооборудования.
- См. схему подключения (рисунок 7).



Narvi Oy
Yrittäjätie 14
27230 Lappi, Finland
Tel. +358 207 416 740

www.narvi.fi