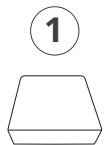
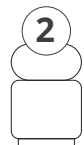


КОМПЛЕКТАЦИЯ И СХЕМА СБОРКИ



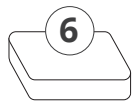
сиденье
1 шт.



спинка
1 шт.



боковины
2 шт.



подушка (сиденье)
1 шт.



опоры
4 шт.



винт M8x50
6 шт.



ключ -
шестигранник №5
1 шт.



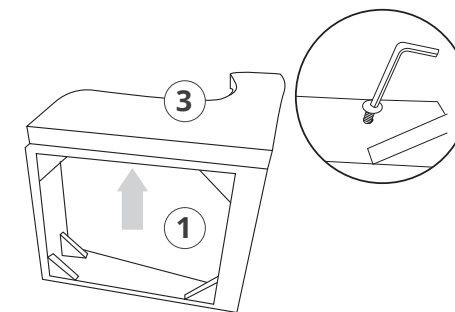
подушка
1 шт.

2



Закрепить спинку
и подлокотник
зацепом.

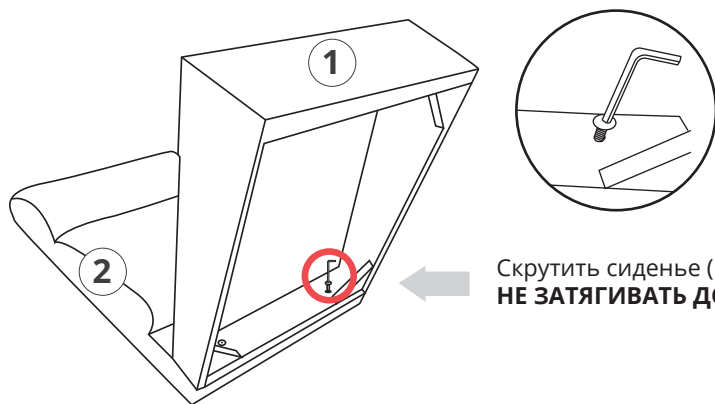
3



Кресло перевернуть на бок.
Вкрутить винты в подлокотник.
Аналогично повторить действие с другой стороны.

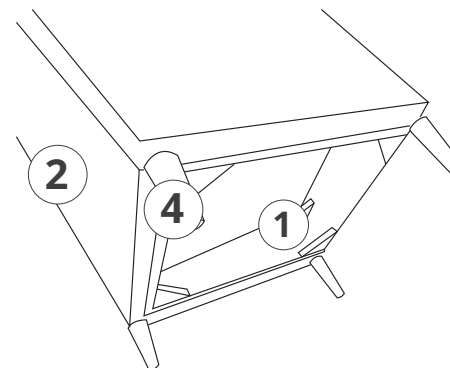
ЗАТЯНУТЬ ВСЕ ВИНТЫ ДО КОНЦА.

1



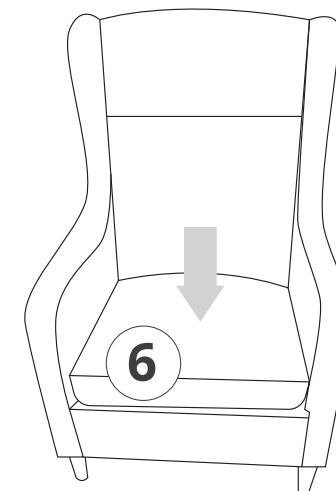
Скрутить сиденье (1) со спинкой (2) винтами.
НЕ ЗАТЯГИВАТЬ ДО КОНЦА.

4



Прикрутить ноги
(спереди большие,
сзади маленькие)

5



Положить подушку
на сиденье.