

# ГАРАНТИЙНЫЙ ТАЛОН

Заполняется магазином, где приобретено изделие

\_\_\_\_\_ (Наименование изделия)

Дата выпуска \_\_\_\_\_

Дата продажи \_\_\_\_\_

Владелец изделия \_\_\_\_\_

(Фамилия, Имя, Отчество)

Адрес \_\_\_\_\_

Установлен дефект \_\_\_\_\_

Исправил мастер \_\_\_\_\_

(подпись)

## ГАРАНТИИ

24 месяца со дня приобретения по предъявлению гарантийного талона по обнаруженным дефектам. За механические повреждения, потертости, сколы фабрика ответственности не несет.

Наш адрес: РОССИЯ, 427628, Удмуртская республика, г. Глазов, ул. Сибирская, 42.

Контактный телефон: 8 (341-41)2-58-38

"бесплатный звонок по России 8-800-100-2600"

\_\_\_\_\_ (линия отреза)

## ПАСПОРТ

1. Дата выпуска

2. Отметка магазина о продаже

3. Штамп магазина

4. "\_\_\_\_\_" \_\_\_\_\_ 201 \_\_\_\_ г.

Пункты 2,3,4 заполняются в магазине при покупке мебели.

Сертификат \_\_\_\_\_

глазов®  
www.glazovmebel.ru

РОССИЯ

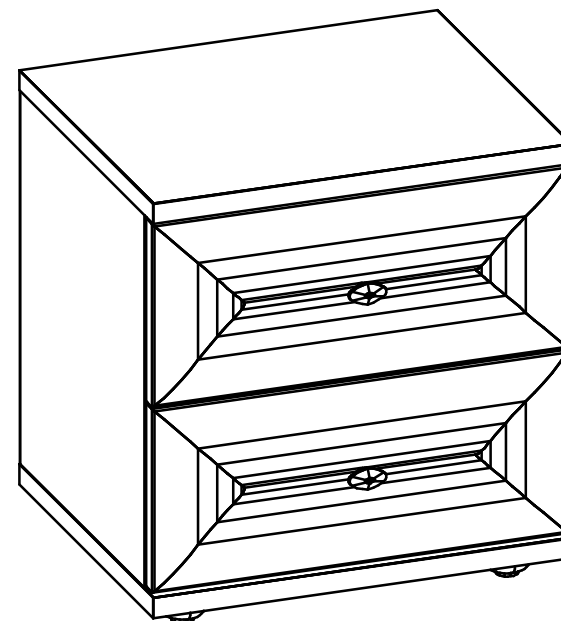
ПАО "Глазовская мебельная фабрика"

Удмуртская Республика, г. Глазов

ул. Сибирская, 42

EAC

Модульная серия корпусной мебели "Анкона"  
Анкона 6 (спальня) Тумба прикроватная



Габаритные размеры в мм,

452x386x479

ИНСТРУКЦИЯ ПО СБОРКЕ

Уважаемый покупатель, обращаем Ваше внимание на то, что внешний вид изделия во многом зависит от качества сборки.

#### ПОДГОТОВКА К СБОРКЕ

1. Распаковать упаковки (при этом сохранить упаковочные ярлыки).
2. Ознакомиться с данной инструкцией по сборке.
3. Подготовить инструмент: молоток, набор отверток, рулетку.
4. Подготовить место для сборки.
5. Прямоугольность собранных каркасов проверять рулеткой по диагонали.

#### ПРИМЕЧАНИЕ

1. Заднюю стенку крепить гвоздями Компл. № 10 с шагом 200мм.
2. Дно ящика крепить гвоздями Компл. №10 с шагом 100мм.
3. Заглушки на фурнитуру устанавливать после полной сборки изделия на видимые части.

#### ПРАВИЛА ЭКСПЛУАТАЦИИ И УХОДА ЗА МЕБЕЛЬЮ

1. Мебель, перевозимая при температуре ниже 0°C, охлаждается и при установке в помещении "запотевает", поэтому ее следует немедленно протереть чистой, сухой, мягкой тканью.
2. Мебель предназначена для эксплуатации в помещениях с температурой воздуха +10+28 °C и относительной влажностью 50-70%. Не рекомендуется ставить мебель близко к источникам тепла, а также к сырým и холодным стенам. Ее следует беречь от прямого попадания солнечных лучей.
3. На поверхности деталей не следует ставить горячие и влажные предметы. Нежелательно попадание кислот, щелочей и растворителей (спирт, бензин, ацетон).
4. Поверхности следует оберегать от механических повреждений, ударов и царапин, поскольку восстановить поверхность невозможно.
5. Поверхности мебели следует чистить специальным составом, который можно приобрести в магазине.
6. Зеркала и стекла рекомендуется чистить любыми средствами, предназначенными для этих целей.
7. Для предотвращения повреждения полового покрытия при перемещении мебели следует использовать подстилочный материал (картон, плотная ткань и т.п.)

#### ПОРЯДОК ПРЕДЪЯВЛЕНИЯ ПРЕТЕНЗИЙ НА КАЧЕСТВО МЕБЕЛИ

Претензии по комплектности и производственным дефектам в течение гарантийного срока должна направляться покупателем непосредственно в магазин, где приобретена мебель, с обязательным приложением товарного чека и упаковочных ярлыков.

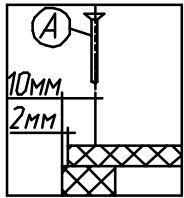
По дефектам, появившимся из-за несоблюдения покупателем правил эксплуатации и ухода за мебелью, претензии не принимаются.

#### К СВЕДЕНИЮ ПОКУПАТЕЛЯ

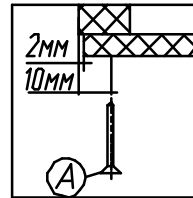
Предприятие оставляет за собой право вносить изменения в конструктивные элементы мебели на основе внедрения передовой технологии, улучшающие качество выпускаемой продукции.

При обнаружении производственных дефектов ссылайтесь на номер набора мебели, номер ОТК, приложите гарантийный талон и упаковочные ярлыки.

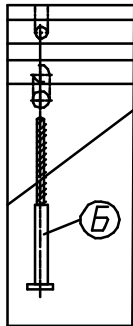
Крепление задней  
стенки  
(комплект №10)



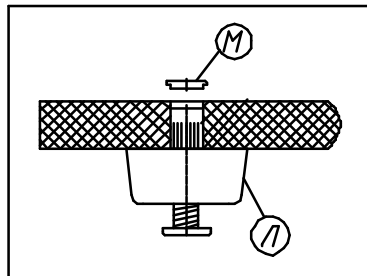
Крепление дна ящика  
(комплект №10)



Крепление винта  
саморезного  
(комплект №19)

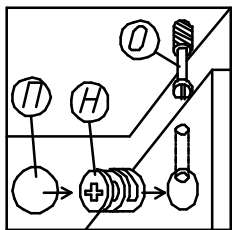


Крепление опоры  
(комплект №26)

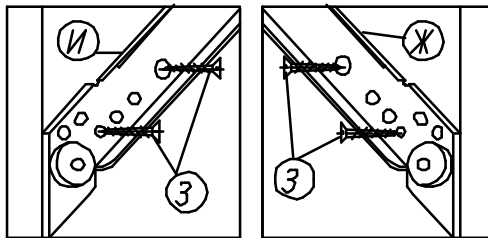


Регулировку опоры производить  
ключом от компл. №19.

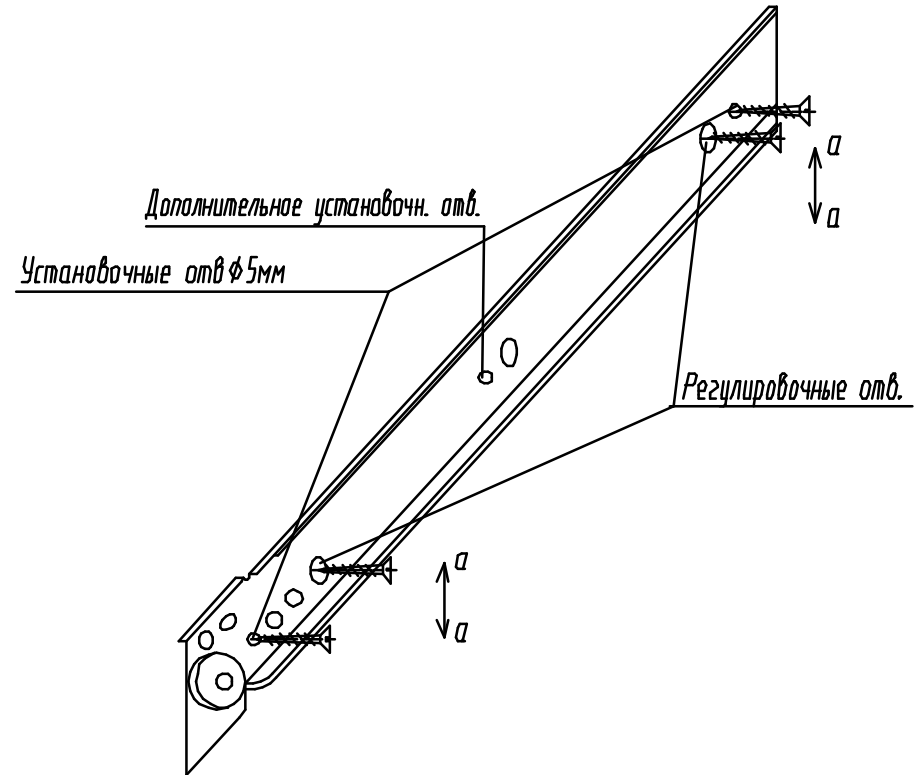
Крепление стяжки  
эксцентриковой  
(комплект №45)



Крепление роликовой направляющей  
(комплект №25)  
левая правая



## Регулировка роликовой направляющей



Роликовые направляющие крепить к вертикальным стенкам корпуса по регулировочным отверстиям (крайние овальные отверстия на роликовых направляющих) шурупами 3,5x13.

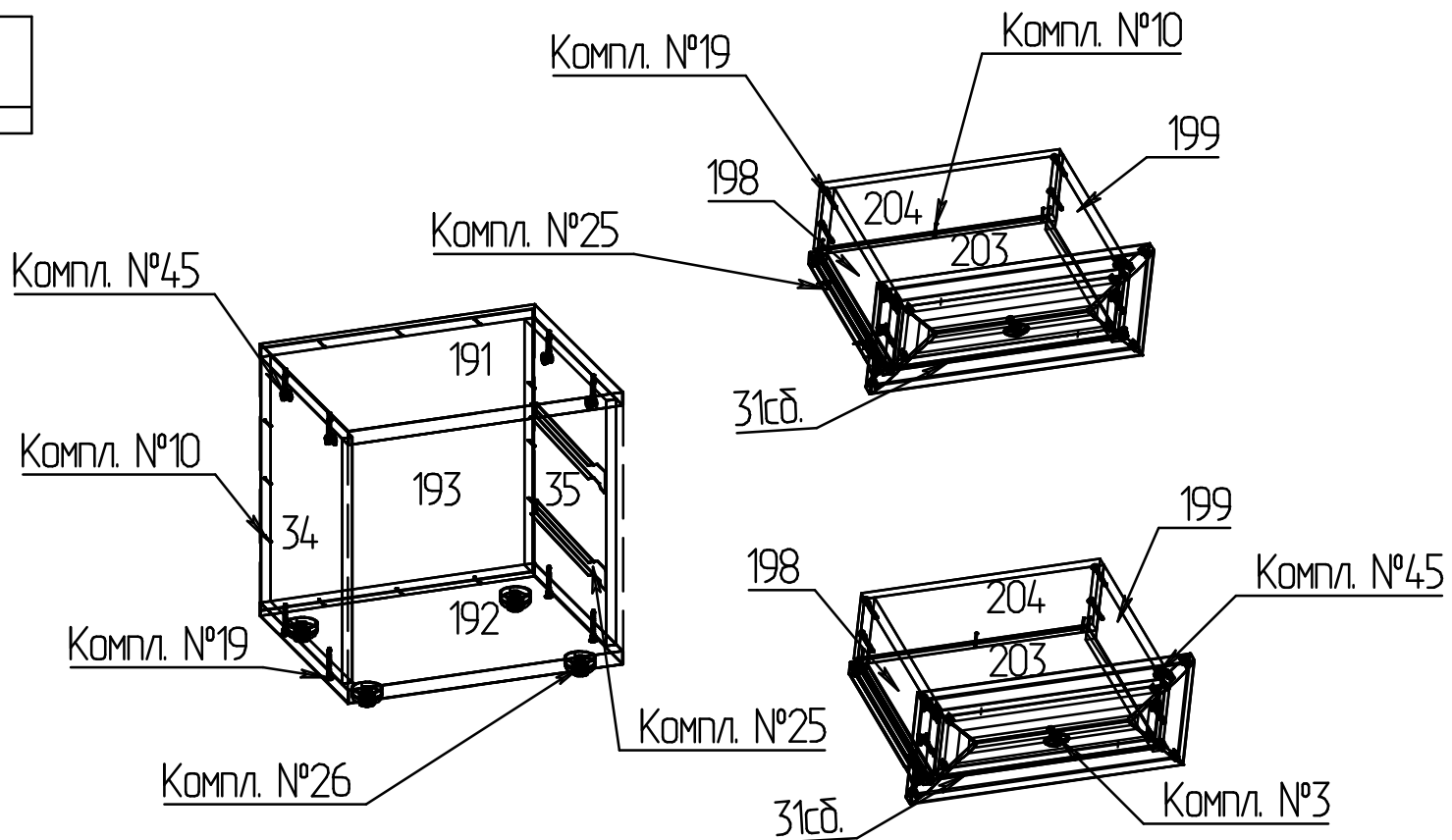
Установить ящики в корпус и отрегулировать их положение, перемещая роликовые направляющие по оси а-а.

Закрепить роликовые направляющие к вертикальным стенкам корпуса по установочным отверстиям диаметром 5мм шурупами 3,5x13

Примечание Роликовые направляющие длиной более 300мм крепить также по дополнительному установочному отверстию.

# Фурнитура

Комплект №3	Ручка-кнопка	Шуруп 4x30	Шайба
Комплект №10	Гвоздь 1,6x25		
Комплект №19	Винт КОН7x50	Ключ	
Комплект №25	Правая роликовая направляющая	3,5x13	
	Левая роликовая направляющая	3,5x13	
Комплект №26	Опора регулируемая	Заглушка	
Комплект №45	Эксцентрик	Дюбель	Заглушка



№дет.	Длина	Ширина	Кол-во
34, 35	408	355	2
193	436	448	1
191	452	382	1
192	452	382	1
198	300	140	2
199	300	140	2
204	393	125	2
203	322	377	2
31сб.	449	201	2

