

КОНСТРУКТОР МЕТАЛЛИЧЕСКИЙ

МЕХАНИК

НАБОР 1

200
ДЕТАЛЕЙ



НАБОР
ИНСТРУМЕНТОВ

5

МОДЕЛЕЙ
НА ВЫБОР

WWW.10KOR.RU

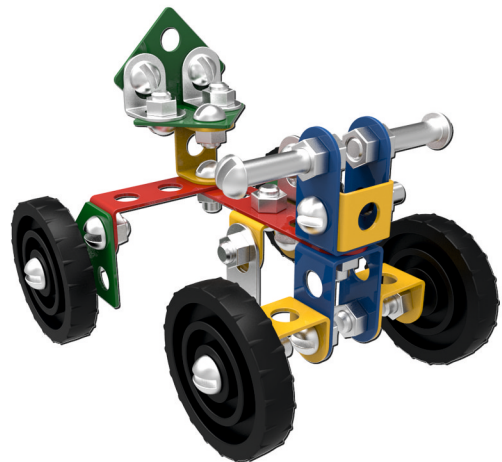
6+



1		планка с 10 отв.	4 шт.
2		планка с 5 отв.	6 шт.
3		планка с 3 отв.	4 шт.
4		планка с 2 отв.	6 шт.
5		косынка I	7 шт.
6		пластина 40*20	4 шт.
7		пластина 50*20	4 шт.
8		уголок I	14 шт.
9		скоба малая	5 шт.
10		скоба I	3 шт.
11		скоба большая	3 шт.
12		скоба II	2 шт.
13		панель	4 шт.

14		план-шайба	4 шт.
15		колесо	6 шт.
16		отвертка	1 шт.
17		гаечный ключ	1 шт.
18		винт М 4*6	42 шт.
19		винт М 4*8	10 шт.
20		винт М 4*16	7 шт.
21		винт М 4*20	3 шт.
22		гайка М 4	60 шт.

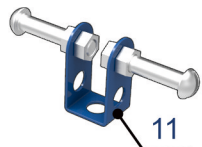
ИНСТРУКЦИЯ ПО СБОРКЕ



ВЕЛОСИПЕД

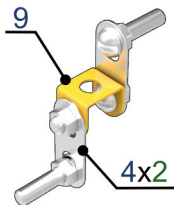
1

руль



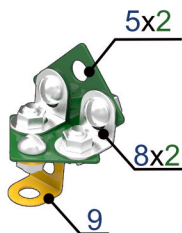
2

педали



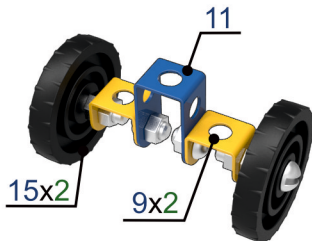
3

сидение



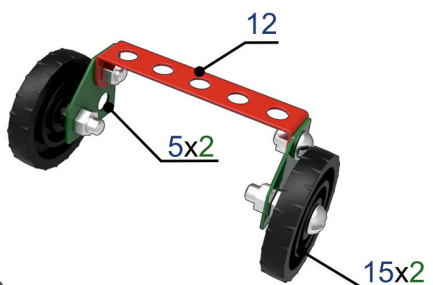
4

передние колеса

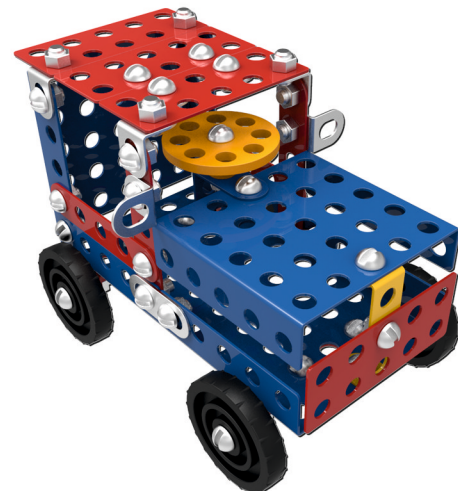
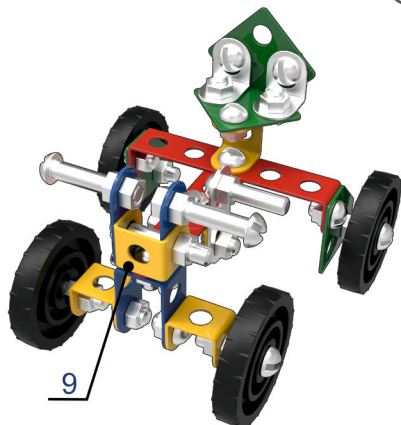
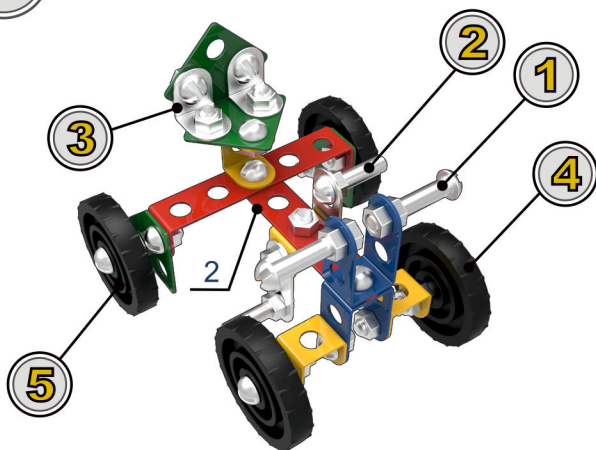


5

задние колеса

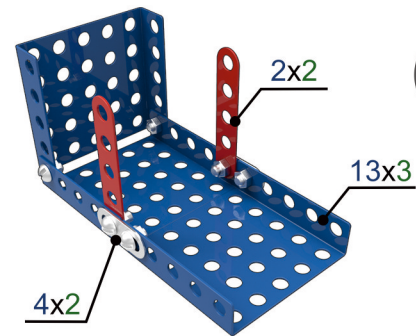


6

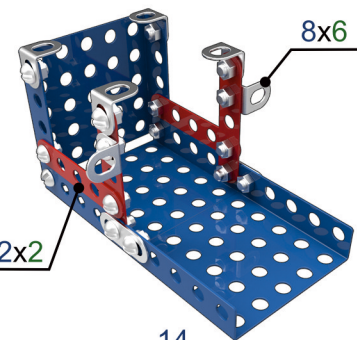


МАШИНА

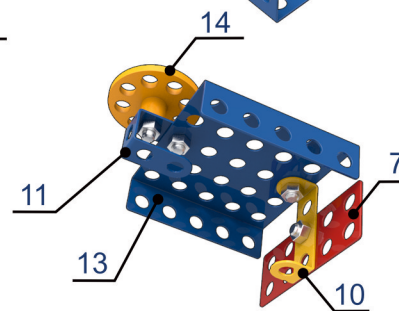
1



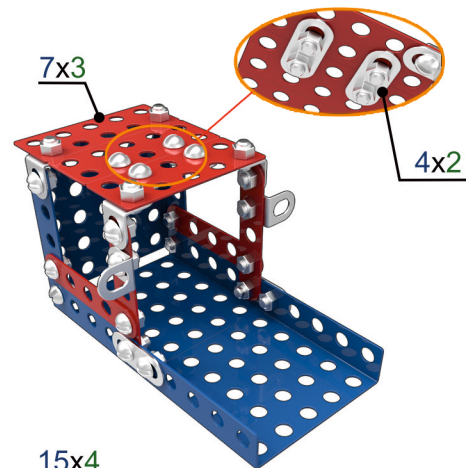
2



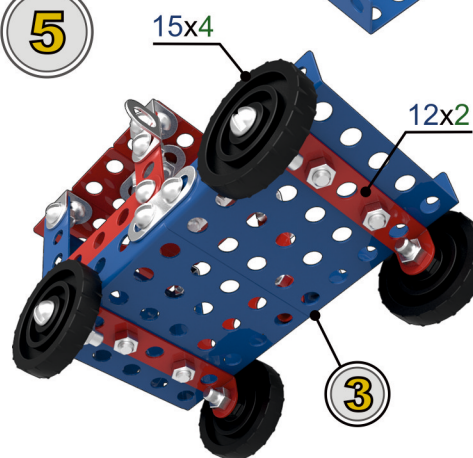
4



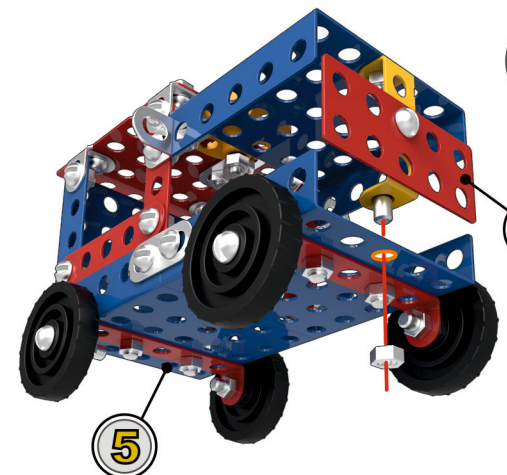
3

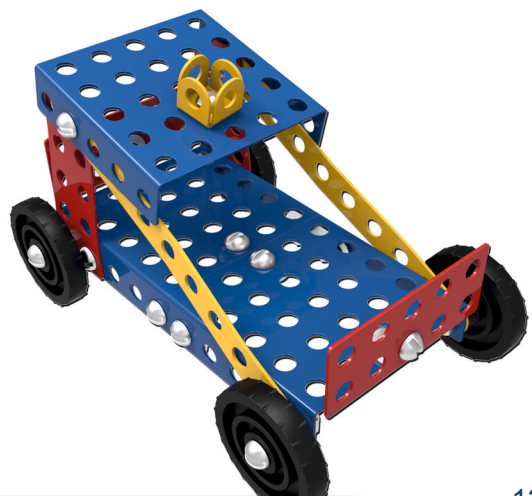


5

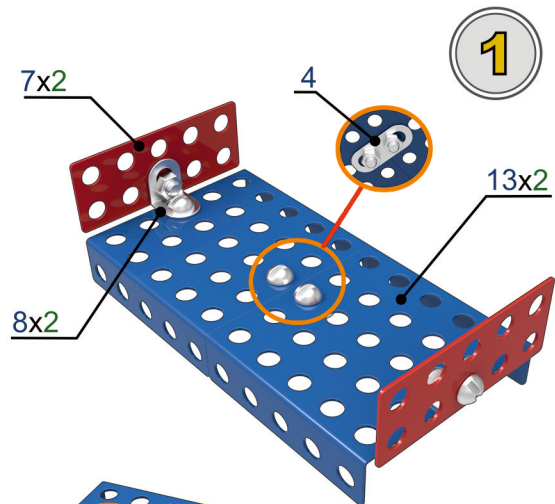


6

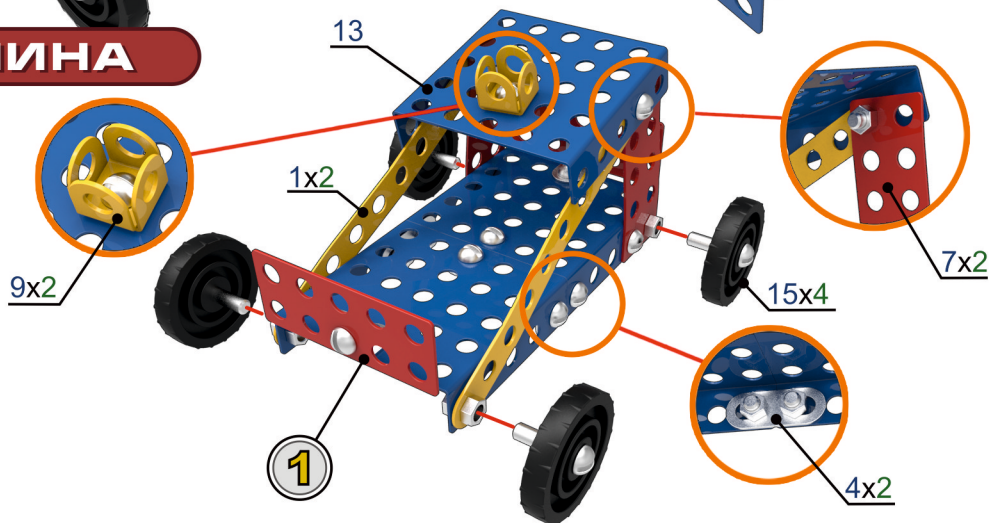




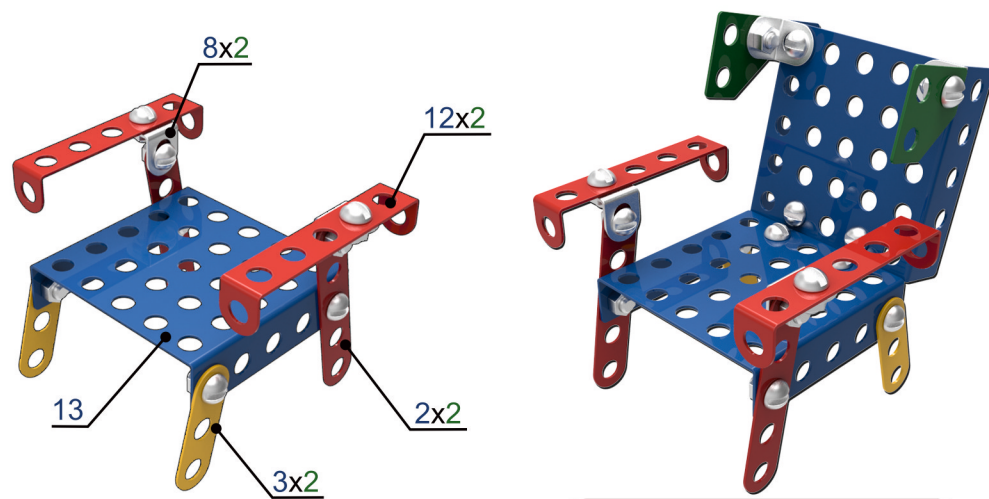
МАШИНА



2

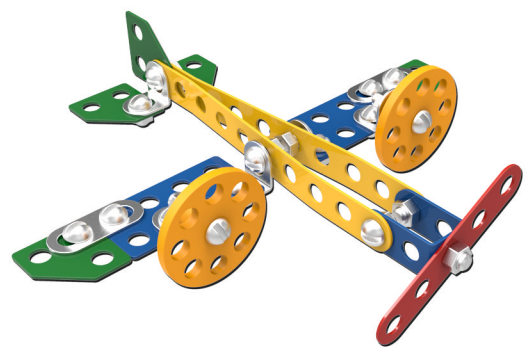
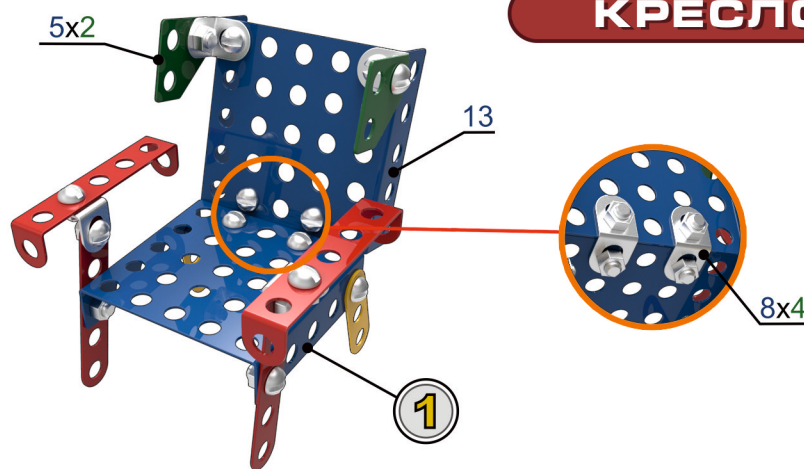


1



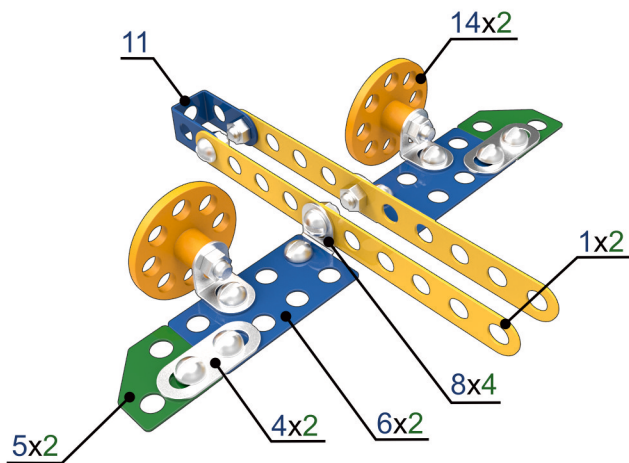
КРЕСЛО

2



САМОЛЕТ

1



2

