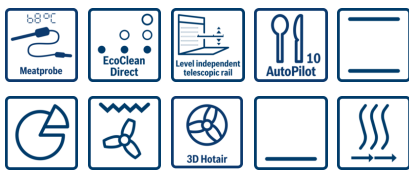


Serie | 6, Встраиваемый духовой шкаф, нержавеющая сталь HBA5577S0


A


Принадлежности

- 1 x Эмалированный противень для выпечки
- 1 x Комбинированная решетка
- 1 x Универсальный противень

- Одинаково безупречный результат на всех трех уровнях, вместе или в отдельности, благодаря равномерному распределению жара на режиме "3D горячий воздух".

Технические особенности

| | |
|---|---|
| Цвет фронтальной панели : | нержавеющая сталь |
| Встраиваемый/ свободностоящий : | Встроенный |
| Встроенная система очистки : | Катализ на всех стенках |
| Размеры ниши для встра. (мм) : | 585-595 x 560-568 x 550 |
| Размеры прибора (мм) : | 595 x 594 x 548 |
| Размеры прибора в упаковке (мм) (ВхШхГ) : | 675 x 690 x 660 |
| Материал панели управления : | нержавеющая сталь |
| Материал двери : | стекло |
| Вес нетто (кг) : | 34,620 |
| Полезный объем (л) : | 71 |
| Виды нагрева : | Notair gentle, Горячий воздух, Гриль большой площади, Гриль с конвекцией, Конвекция, Нижний жар, Пицца: настройки |
| Материал 1 духового шкафа : | Другой |
| Температурный контроль : | No control of the temperature |
| Количество : | 1 |
| Сертификат соответствия : | CE, VDE |
| Длина сетевого кабеля (см) : | 120 |
| EAN-код : | 4242005028979 |
| Количество духовок (2010/30/EC) : | 1 |
| Класс энергоэффективности : | A |
| Энергопотребление в режиме конвекции за цикл (2010/30/EC) : | 0,97 |
| Энергопотребление в режиме конвекции за цикл (2010/30/EC) : | 0,81 |
| Индекс энергопотребления (2010/30/EC) : | 95,3 |
| Мощность подключения (Вт) : | 3400 |
| Предохранители (А) : | 16 |
| Напряжение (В) : | 220-240 |
| Частота (Гц) : | 50; 60 |
| Тип штепсельной вилки : | Gardy plug w/ earthing |



4 242005 028979

Serie | 6, Встраиваемый духовой шкаф, нержавеющая сталь HBA5577S0

Общая информация

- Встраиваемый электрический духовой шкаф с 7 режимами нагрева: горячий воздух плюс, Верхний/нижний жар, Термогриль, Большой гриль, Режим для пиццы, Нижний жар, Горячий воздух gentle
- Температурный диапазон 50 С° - 275 С°
- Количество стекол в духовке: 3
- Печь большой емкости с эмалью GranitEnamel
- Внутренний объем духовки: 71 л
- Самоочистка EcoClean: боковые стенки, потолок, задняя стенка
- LCD-дисплей (Белый)
- Телескопические направляющие на 1 уровне, Телескопические направляющие на 2 уровнях, включая 1 складную, 1 независимую, Stop-функция

Программы и Технологии

- Функция "Быстрый разогрев"
- AutoPilot 10 авт. программ
- Утапливаемые переключатели
- Полностью стеклянная внутренняя поверхность дверцы духовки

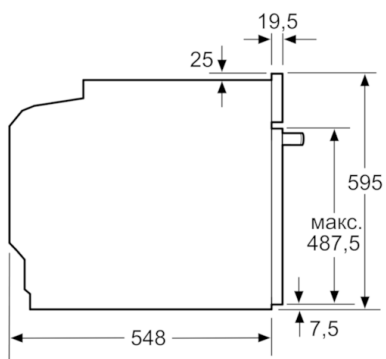
Комфорт и Безопасность

- Температура нагрева наружного стекла до 40 °С- 3-сл. остекление
- Температура нагрева наружного стекла до 40 °С- 3-сл. остекление
- Функция "Блокировка от детей" с возможностью настройки
Индикация остаточного тепла
- Многофункциональные часы EasyClock
- Дисплей с индикацией температуры
- Галогенное внутреннее освещение
- Система охлаждения прибора
- Датчик для выпечки- термощуп

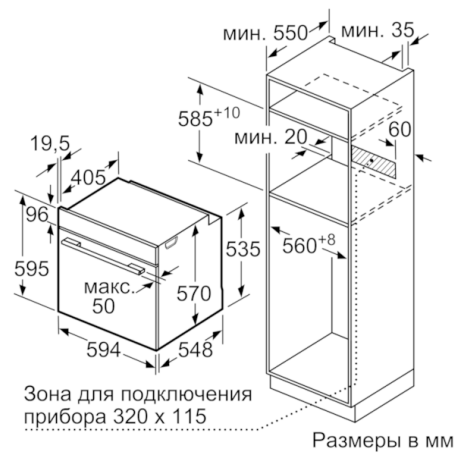
Техническая информация

- 1 x Эмалированный противень для выпечки, 1 x Комбинированная решетка, 1 x Универсальный противень
- Класс энергоэффективности (в соответствии с нормами ЕС №. 65/2014): A
Энергопотребление за цикл в обычном режиме: 0.97 кВт/ч
Энергопотребление за цикл в режиме усиленной работы вентилятора: 0.81 кВт/ч
Количество камер: 1
Источник нагрева: электрический
Объем камеры: 71 л
- Мощность подключения: 3.4 кВт
- Длина сетевого кабеля: 120 см
- Размеры прибора (ВxШxГ): 595 мм x 594 мм x 548 мм
- Размеры ниши для встраивания (ВxШxГ): 585 мм - 595 мм x 560 мм - 568 мм x 550 мм
- Пожалуйста, следуйте схемам встраивания и инструкции по монтажу

**Serie | 6, Встраиваемый духовой шкаф,
нержавеющая сталь
HBA5577S0**



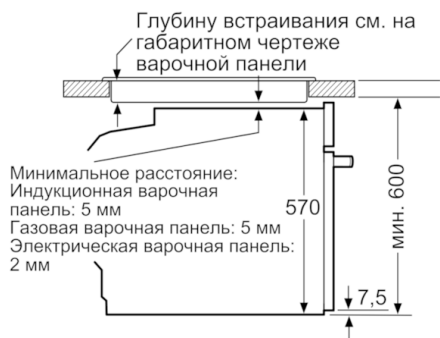
Размеры в мм



Зона для подключения
прибора 320 x 115

Размеры в мм

Монтаж с варочной панелью.



Размеры в мм