

## 10 СВИДЕТЕЛЬСТВО О ПРИЕМКЕ И ПРОДАЖЕ

**Кухонная вытяжка** Форест 90П-650-ПЗГ

КВ II М-650-90-83 УХЛ4.2

Форест Валенсия 90П-700-ПЗГ

КВ I М-700-90-447 УХЛ4.2

  
**ELIKOR**  
www.elikor.com

*Кухонные вытяжки и воздухоочистители*

# КУХОННАЯ ВЫТЯЖКА

ФОРЕСТ

ФОРЕСТ ВАЛЕНСИЯ

соответствует требованиям ТУ 3468-001-25905995-15.

Сертификаты соответствия № ТС **RU C-RU.ME10.B.03250**, № ТС **RU C-RU.ME10.B.03251** срок действия по 28.04.2020 г., выданы органом по сертификации бытовой электротехники ООО "ТЕСТБЭТ", Россия, г. Москва.

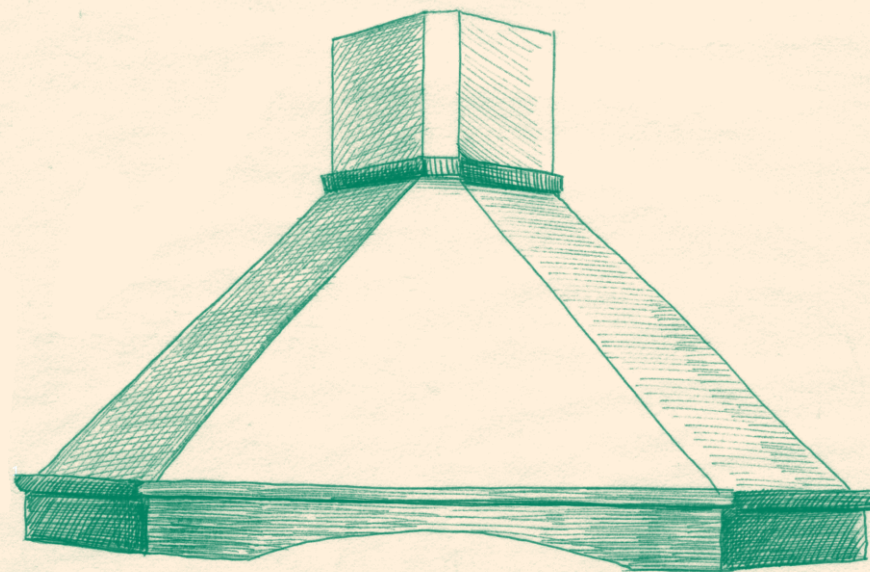
Экспертное заключение № 120 от 04.02.2015 г. выдано ФБУЗ «Центр гигиены и эпидемиологии в Калужской области», г. Калуга, Россия.

Дата выпуска \_\_\_\_\_ Штамп ОТК \_\_\_\_\_

Продан \_\_\_\_\_ Штамп продавца \_\_\_\_\_

## 11 ГАРАНТИИ ИЗГОТОВИТЕЛЯ

Гарантийный срок эксплуатации вытяжки - 12 месяцев, вентилятора - 60 месяцев, со дня продажи через розничную сеть. Установленный срок службы вытяжки не менее 10 лет. Гарантия не распространяется на электролампы.



248033, г. Калуга, 2-й Академический проезд, 13  
Тел.: +7 (4842) 500-510/540/595 Факс: +7 (4842) 500-502  
Горячая линия: 8-800-555-12-55  
Сервисная служба: тел. (4842) 500-505  
e-mail: info@elikor.com

ООО «ЭЛИКОР», [www.elikor.com](http://www.elikor.com)

# РУКОВОДСТВО ПО ЭКСПЛУАТАЦИИ

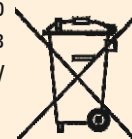
## СОДЕРЖАНИЕ

1	Общие указания.....	04
2	Технические данные.....	05
3	Комплектность.....	05
4	Требования безопасности.....	06
5	Устройство.....	07
6	Подготовка к работе.....	07
7	Порядок работы.....	09
8	Техническое обслуживание.....	09
9	Правила хранения.....	10
10	Свидетельство о приемке и продаже .....	12
11	Гарантии изготовителя.....	12

*Благодарим Вас за покупку  
кухонной вытяжки торговой марки «ELIKOR».  
Надеемся, она будет соответствовать  
всем Вашим требованиям, и  
Вы в дальнейшем также будете доверять  
марке «ELIKOR»!*

## ЗАЩИТА ОКРУЖАЮЩЕЙ СРЕДЫ

По окончании срока эксплуатации не выбрасывайте кухонную вытяжку вместе с обычными бытовыми отходами, а сдавайте в специальные пункты приема. Поступая так, Вы способствуете делу охраны окружающей среды.



8.5. Замена галогенной лампы (рис. 9):

- выньте вилку шнура электропитания из розетки электросети;
- дайте лампам остыть, если свет был включен;
- снимите крышку светильника, используя в качестве рычага плоскую отвертку;
- замените лампу аналогичной (G4, 20 Вт, 12 В) и установите на место крышку.

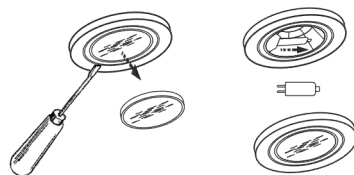


рис. 9

**Внимание! Берите лампы только чистой тряпкой!**

**ВНИМАНИЕ:** На период гарантийного срока сохраняйте руководство.

## 9 ПРАВИЛА ХРАНЕНИЯ

9.1 Кухонная вытяжка должна храниться в упаковке завода изготовителя в закрытом помещении при температуре от -50 до +40°C. При этом относительная влажность воздуха при температуре +15°C не должна превышать 80%.

Конструкция и характеристики устройства могут быть изменены без предварительного уведомления.

## ТИПЫ КУХОННЫХ ВЫТЯЖЕК



«Форест 90»



«Форест Валенсия 90»

## ВНИМАНИЮ ПОТРЕБИТЕЛЕЙ!

При покупке кухонной вытяжки убедитесь:

- в нормальном ее функционировании;
- в комплектности по разделу 3;
- в отсутствии механических повреждений;
- в наличии штампа продавца и даты продажи в руководстве по эксплуатации и гарантийном талоне.

После хранения кухонной вытяжки в холодном помещении или после перевозки в зимних условиях перед включением в сеть необходимо выдержать ее при комнатной температуре (+18...+20°C) не менее 2 часов.

Перед установкой вытяжки на кухне внимательно ознакомьтесь с настоящим руководством.

Кухонная вытяжка работает в следующих режимах:

- в режиме «вытяжки» - воздух удаляется за пределы помещения;
- в режиме «рециркуляции» - воздух очищается и поступает обратно в помещение.

Для эксплуатации в режиме «вытяжки» необходимо приобрести полужесткий гофрированный воздуховод (либо его аналоги) внутренним диаметром 150 мм и соответствующую вентиляционную решетку. Для эксплуатации в режиме «рециркуляции» необходимо приобрести угольные фильтры (см табл. 1).

## 1 ОБЩИЕ УКАЗАНИЯ

1.1 Кухонная вытяжка (в дальнейшем «вытяжка») предназначена для удаления или очистки воздуха, поднимающегося от плиты в бытовых кухнях.

1.2 Вытяжку устанавливайте на высоте, как показано на рис. 1.

1.3 С целью достижения наибольшей воздухопроизводительности при наименьшем шуме, при работе в режиме «вытяжки», рекомендуем выполнять воздуховоды минимальной длины и с наименьшим количеством изгибов.

Уменьшение диаметра воздуховода не допускается. Несоблюдение этих требований может увеличить шум и вибрацию при работе вытяжки.

1.4 В случае эксплуатации в режиме «вытяжки» обеспечьте достаточное поступление свежего воздуха в помещение.

1.5 Если кухонная вытяжка используется в режиме «рециркуляции» воздуха (с угольным фильтром), то эксплуатация возможна без ограничений по пунктам 1.3 - 1.4.

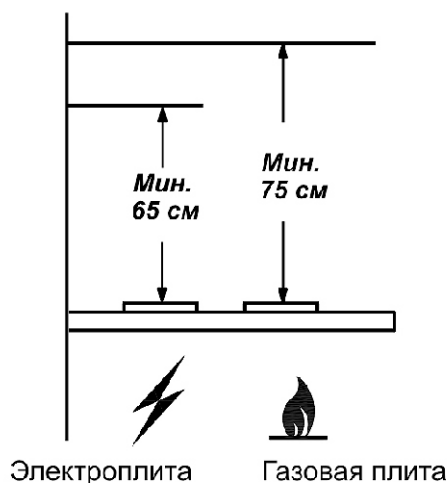


рис. 1

## 7 ПОРЯДОК РАБОТЫ

7.1 Рекомендуется включать кухонную вытяжку перед началом приготовления пищи и оставлять прибор включенным примерно на 15 минут после завершения приготовления, чтобы обеспечить удаление загрязненного воздуха.

7.2 Управление кухонной вытяжкой производится ползунковым переключателем.

Ползунковый переключатель (рис. 8).

Правый переключатель регулирует скорость работы вентилятора:

- позиция 0 - вентилятор выключен;
- позиция 1 - низкая скорость работы вентилятора;
- позиция 2 - средняя скорость работы вентилятора;
- позиция 3 - высокая скорость работы вентилятора.

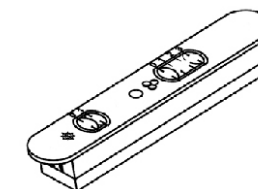


рис. 8

Включение сигнального индикатора информирует о работе вентилятора.

Левый переключатель регулирует режим освещения в соответствии с обозначением:

- 1 - включено;
- 0 - выключено.

## 8 ТЕХНИЧЕСКОЕ ОБСЛУЖИВАНИЕ

8.1 При проведении технического обслуживания необходимо строго руководствоваться требованиями безопасности (раздел 4, п. 4.1).

8.2 Очистку загрязненных поверхностей производить мягкой салфеткой, смоченной водой с нейтральным моющим средством, используемым для мытья посуды.

8.3 Для очистки алюминиевого фильтра извлеките его из кухонной вытяжки (рис. 4) и произведите очистку с помощью щетки горячим водным раствором нейтрального моющего средства вручную или в посудомоечной машине (при 60°C).

Сильно загрязненный фильтр не следует мыть в посудомоечной машине вместе с посудой. Старайтесь не сгибать фильтр при мойке. Возможное изменение цвета фильтра, с течением времени, не приводит к снижению эффективности его действия.

8.4 Алюминиевый фильтр предназначен для задержки частиц жира, которые образуются при приготовлении пищи, поэтому он должен всегда использоваться, как в вытяжной, так и в рециркуляционной конфигурации.

**ВНИМАНИЕ:** Алюминиевый фильтр должен очищаться через каждые 4 недели. Обязательно высушите фильтр перед установкой его в кухонную вытяжку! Недопустимо попадание воды в электродвигатель, переключатель и патроны ламп! Включайте вытяжку только после полного высыхания всех ее поверхностей!

8.5 Угольные фильтры должны использоваться только при работе вытяжки в режиме рециркуляции. Обычно через четыре месяца угольные фильтры требуют замены, их нельзя чистить и использовать повторно.

Угольные фильтры не содержат вредных веществ. Их можно утилизировать как обычный мусор.

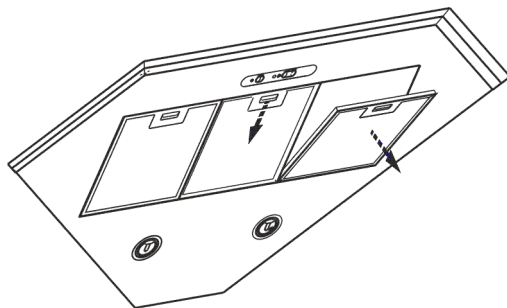


рис. 4

- установите фильтр.

6.3 В зависимости от режима эксплуатации соедините вентилятор полужестким гофрированным воздуховодом с вентиляционной решеткой (рис. 5) или установите на вентилятор угольные фильтры (рис.6). Угольные фильтры устанавливаются на защитные решетки корпуса вентилятора путем легкого нажатия и поворота.

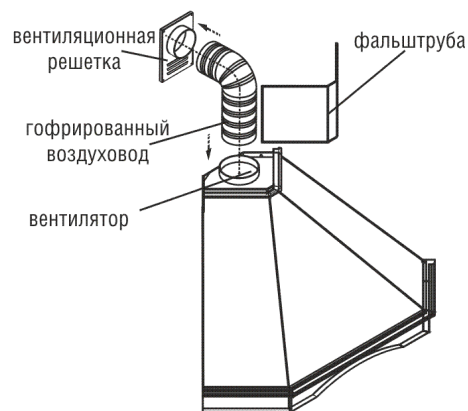
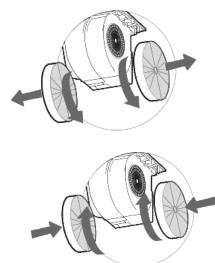


рис. 5



режим рециркуляции

рис. 6

6.4 На верхнее обрамление установите фальштрубу

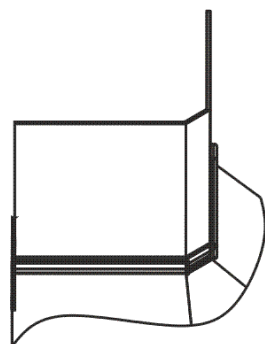


рис. 7

## 2 ТЕХНИЧЕСКИЕ ДАННЫЕ

2.1	Воздухопроизводительность вентилятора, куб. м /час, max	650, 700*
2.2	Уровень шума, дБА., не более	60, 58*
2.3	Номинальное напряжение, В, частота, Гц	220, 50
2.4	Номинальное напряжение галогенных ламп, В	12
2.5	Потребляемая мощность, Вт, не более в том числе ламп, Вт	200, 225* 2x20
2.6	Класс защиты	II (I*) по ГОСТ МЭК 335-1
2.7	Степень защиты от влаги	обычное исполнение
2.8	Режим работы	продолжительный
2.9	Климатическое исполнение	УХЛ4.2 по ГОСТ15150

\* -для КВ - «Форест Валенсия 90П-700-ПЗГ»

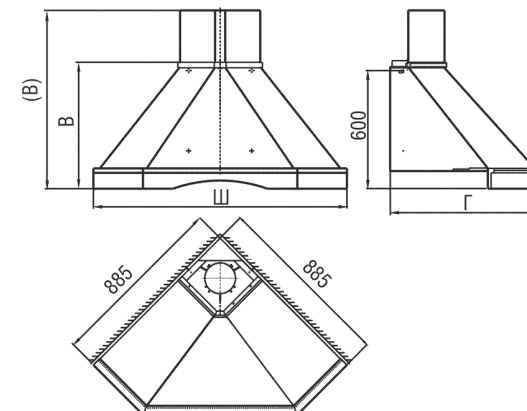


рис. 2

ТАБЛИЦА 1

Наименование	Габаритные размеры, мм ШxГxВ (B)	Масса, кг (без упаковки)	Тип угольного фильтра
Форест 90П-650-ПЗГ	1250x760x625(880)	18,0	Ф02 (2шт)
Форест Валенсия 90П-700-ПЗГ	1250x760x625(880)	18,5	Ф02 (2шт)

*B* - высота вытяжки без фальштрубы.

*(B)* - высота вытяжки с фальштрубой

## 3 КОМПЛЕКТНОСТЬ

3.1	Кухонная вытяжка с обрамлением из натурального дерева (нижним)	1 шт.
3.2	Обрамление верхнее	1 шт.
3.3	Фальштруба	1 шт.
3.4	Крепежные изделия: винт самонарезающий 4,2x41	4 шт.
	дюбель пластмассовый Ø8x40	4 шт.
3.5	Руководство по эксплуатации	1 шт.
3.6	Упаковка	1 шт.

## 4 ТРЕБОВАНИЯ БЕЗОПАСНОСТИ

4.1 Все работы по монтажу, ремонту, замене ламп и других электрических деталей, очистке загрязненных поверхностей, снятию съемных частей производите при извлеченной вилке шнура электропитания из розетки электросети.

4.2\* Вытяжку допускается включать только в евророзетку с заземленным контактом.

4.3 **ЗАПРЕЩАЕТСЯ** включать кухонную вытяжку в сеть с напряжением и частотой, не соответствующими указанным в технических данных (220В±10%, 50Гц±2%).

4.4 Не прикасайтесь к лампам во время их включенного состояния и прилегающим к ним поверхностям, даже через некоторое время после их выключения еще имеется риск ожога.

4.5 Эксплуатируйте кухонную вытяжку только с установленными лампами. Неисправные лампы следует сразу же заменить.

4.6 Ежемесячно производите очистку загрязненных поверхностей и жиропоглощающего алюминиевого фильтра (раздел 8). Если очистка фильтра не производится в соответствии с руководством по эксплуатации, то уменьшается производительность вытяжки и появляется риск возникновения пожара! Никогда не эксплуатируйте прибор без установленного фильтра!

4.7 Устанавливайте вытяжку над плитой в соответствии с рис. 1.

4.8 Не допускайте возникновения факельного пламени под вытяжкой! Пламя газовых конфорок всегда должно быть закрыто посудой. Сильный нагрев пламенем газовых конфорок может повредить прибор.

4.9 Работы по поиску и устранению неисправностей (кроме замены лампы) должны выполняться лицом, обученным правилам работы с электроустановками. При повреждении электрического шнура, его замену производит квалифицированный специалист сервисной службы. Категорически запрещается обрезать вилку при монтаже кухонной вытяжки.

4.10 Кухонная вытяжка предназначена только для удаления или очистки воздуха. Оберегайте ее от статических и динамических нагрузок.

4.11 При работе прибора в режиме «вытяжки» одновременно с отопительным оборудованием, которое используется с вытяжными трубами (отопительные системы, проточные водонагреватели или котлы, работающие на газе, жидком или твердом топливе), необходимо обеспечить подачу воздуха в объеме, достаточном для сгорания топлива. При подаче воздуха в недостаточном объеме, возникает опасность отравления газообразными продуктами сгорания, которые всасываются обратно в помещение.

4.12 В режиме «вытяжки» недопустимо отводить загрязненный воздух посредством присоединения к вытяжному воздуховоду, предназначенному для удаления продуктов сгорания от приборов, использующих горючий газ или другое топливо (не относится к воздухоочистителям, которые только возвращают воздух обратно в помещение).

4.13 Данный прибор НЕ предназначен для использования людьми (включая детей), у которых есть физические, нервные или психические отклонения или недостаток опыта и знаний, за исключением случаев, когда за такими лицами осуществляется надзор или проводится их инструктирование относительно использования данного прибора лицом, отвечающим за их безопасность. Необходимо осуществлять надзор за детьми с целью недопущения их игр с прибором.

**ПРЕДУПРЕЖДЕНИЕ:** Доступные части кухонной вытяжки могут нагреваться, при использовании с приборами для приготовления пищи.

\*-для вытяжки «Форест Валенсия 90П-700-ПЗГ»

## 5 УСТРОЙСТВО

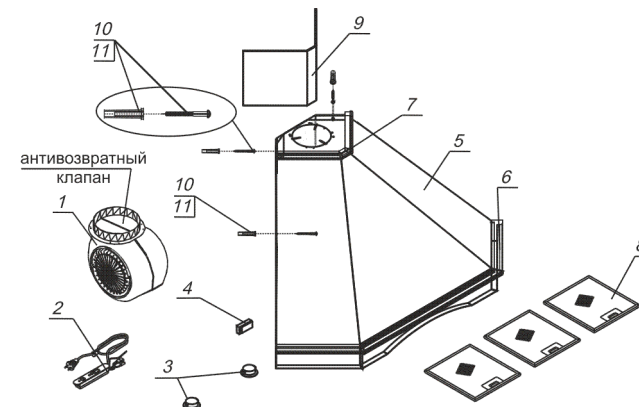


рис. 3

- 1 Вентилятор.
- 2 Переключатель ползунковый.
- 3 Светильники галогенные.
- 4 Трансформатор.
- 5 Корпус.
- 6, 7 Обрамление нижнее, верхнее.
- 8 Фильтры алюминиевые.
- 9 Фальштруба.
- 10, 11 Дюбели Ø8x40мм и винты самонарезающие 4,2x41 для крепления вытяжки и кронштейна к стене.

## 6 ПОДГОТОВКА К РАБОТЕ

**ВНИМАНИЕ:** В зависимости от варианта монтажа используйте самонарезающие винты и дюбели, соответствующие типу стены (например: железобетон, гипсокартон и т. д.). Если винты и дюбели входят в комплект поставки, следует удостовериться в том, что они подходят для того типа стены, на которой должна быть смонтирована кухонная вытяжка.

6.1 Прежде чем навесить кухонную вытяжку, необходимо верхнее деревянное обрамление (поз. 7, рис. 3) приклеить к корпусу вытяжки (поз. 5, рис. 3). Снимите защитную полосу с двухсторонней самоклеящейся ленты, которая наклеена на обрамлении, затем приклейте его к корпусу вытяжки.

6.2 Установка кухонной вытяжки (рис.2):

Упаковка вытяжки содержит картонную прокладку-шаблон с изображением отверстий для крепления вытяжки.

- перед установкой вытяжки снимите алюминиевый фильтр, для этого нажмите на пружинный замок на фильтре и потяните его вниз и на себя (рис. 4);
- всегда устанавливайте вытяжку над центральной частью плиты;
- разметьте линию установки нижней части вытяжки над плитой (рис. 1);
- разметьте линию на расстоянии «600 мм» от линии установки нижней части вытяжки;
- закрепите на стене шаблон с изображением отверстий так, чтобы центры верхних отверстий «замочная скважина» располагались на этой линии;
- просверлите по шаблону четыре отверстия для установки дюбелей Ф8x40 мм и забейте их (рис.3, поз.10);
- в верхние отверстия вверните два винта;
- навесьте на них вытяжку через отверстия типа «замочная скважина»;
- дополнительно закрепите двумя самонарезающими винтами;