

Фурнитура и комплектующие

Наименование	Вид	Назначение	Ед. измер.	Количество
Стяжка винтовая 7 x 50		для соединения стенок ящика и корпуса	шт.	35
Петля мебельная		для навешивания дверей	шт.	2
Направляющая L-400		для крепления ящиков в корпусе	к-т	2
Шкант		для крепления стенок	шт.	14
Ручка		крепится к дверям и накладкам ящиков	шт.	3
Опора №3		для опоры	шт.	6
Полкодержатель		для удержания полок	шт.	4
Крючок мебельный		для одежды	шт.	3
Крючок мебельный		для одежды	шт.	2
Гвозди		для крепления дна в ящиках	шт.	25
Шуруп 4*30		для крепления планок	шт.	26
Шуруп 4*16		для крепления крючков мебельных, петель, направляющих	шт.	48
Ключ-комфирмат		для вкручивания стяжек	шт.	1
Шайба пластиковая		для крепления ручки к фасаду	шт	6
Стяжка эксцентриковая		для крепления фасада ящика	к-т	8

ООО «Артем-Мебель»



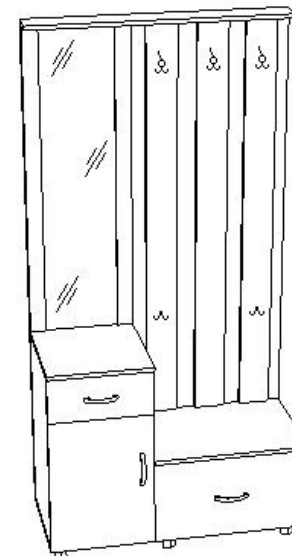
Республика Беларусь
246027, г.Гомель, ул.Базовая, 13
☎ / (0232) 31-93-87

Регистрационный номер декларации о соответствии
ЕАЭС № ВУ/112 11.01.ТР025 018 05150 от 18.11.2019 по 17.11.2024г.



Инструкция по сборке и эксплуатации

(Мебель бытовая, предназначена для хранения)



Секция для прихожей
проект СН-100.00

из серии мебели для прихожей

Дата изготовления 02.05.2023

Цена

Рекомендации по обслуживанию и эксплуатации

Сборка изделия должна производиться в порядке, изложенном в данном руководстве.

При необходимости перестановки изделия необходимо полностью освободить его от груза. Перед перестановкой рекомендуется вытянуть выдвигаемые ящики. Удаление пыли необходимо производить слегка влажной салфеткой. Во избежание коробления и изменения цвета изделия следует избегать установки мебели на прямых солнечных лучах. При эксплуатации мебельной продукции необходимо исключить попадание воды и иных жидкостей на элементы изделий мебели, соприкасающихся с полом.

При установке изделий мебели в непосредственной близости от нагревательных и отопительных приборов их поверхности во время эксплуатации должны быть защищены от нагрева. Температура нагрева элементов мебели не должна превышать +40°C.

При эксплуатации мебели запрещается:

- устанавливать изделия вблизи отопительных приборов и вплотную к сырым стенам, а также в помещениях с относительной влажностью более 70%;
- перемещать изделия за верхний щит или крышку изделия;
- применять для уборки мебели химические чистящие средства.

ПОРЯДОК СБОРКИ

1. Подготовьте детали к сборке. (**обратите внимание, секция СН-100.00 может быть правого и левого исполнения**).

2. Прикрепите опору №3 к нижней части крышки 7 шурупами 4x30мм (см. рис.1);

3. К вертикальным стенкам 2,3,4,5 прикрутите направляющие шурупами 4x16мм, для этого:

- уложите стенку боковую на ровную поверхность;
- возьмите из комплекта направляющих (в комплекте 4 полозка: 2 прямых (крепятся к стенке боковой) – левый и правый, 2 угловых (крепятся к ящику) – левый и правый) прямые полозки и приложите роликом вперед соответственно левый на левую стенку, правый на правую;
- при помощи отвертки или шуруповерта шурупом 4 x 16 мм закрепите направляющие.

4. В вертикальные стенки 2,3 вбейте полкодержатели в отверстия Ø5мм.

5. К фасаду 22 по наколкам закрепите петлю шурупом 4x16мм.

6. К вертикальной стенке 2 по наколкам закрепите ответную планку петли шурупом 4x16мм

7. К планкам 20 прикрепите крючки мебельные.

8. К заднему щиту 1 по наколкам прикрепите планки 19,20 шурупом 4*30.

9. Соедините, согласно схеме сборки, стенки вертикальные 2,3,4,5 с задним щитом 1, с нижней крышкой 7, с верхней крышкой 18 и крышками 21,23 при помощи стяжек и шкантов. Стяжку вкручивайте ключом. Добейтесь плотного соединения.

9. Соберите ящик, для этого:

- соедините стенки боковые 8,10,11,13 с задней стенкой 9,12 при помощи стяжки и ключа-комфирмата. Замерьте диагонали, во избежание перекоса;
- гвоздями на расстоянии друг от друга 80...100 мм прибейте дно 14,15 к корпусу ящика из ДВП (дно крепится таким образом, чтобы не выступало более чем на 5мм по передней стороне ящика, для крепления к фасаду);
- возьмите из комплекта направляющих угловые полозки и приложите роликом назад заподлицо с передом ящика к нижнему ребру боковых стенок и вкрутите шуруп 4 x 13 мм со стороны дна ящика;
- В фасад 16,17 в сквозные отверстия Ø5мм прикрутите винты эксцентрика, а в отверстия Ø8мм вбейте шканты, предварительно смазав клеем ПВА;
- Соедините корпус ящика с фасадом 16,17;
- В отверстия Ø15мм, стенок боковых 8,10,11,13 вставьте гайки эксцентрика и зажмите винты эксцентрика. Прикрутите ручки.

10. Навесьте фасад 22, отрегулируйте его. Закрепите ручку.

11. Вложите полку 6 на полкодержатели.

12. Регулярно проверяйте прочность соединения и подтягивайте шурупы и стяжки, если в этом есть необходимость.

Если мебель не подошла по цвету, размеру и фасону

Согласно Перечня непродовольственных товаров надлежащего качества, не подлежащих обмену и возврату, утвержденного постановлением Совета министров Республики Беларусь от 14.01.2009 № 26, **мебель надлежащего качества возврату и обмену не подлежит.**

Основания для отказа в гарантийном обслуживании

Гарантийные обязательства по обмену, возврату или ремонту не действуют в следующих случаях:

- несоблюдение сроков подачи претензии;
- бракованные или дефектные части не должны иметь следов монтажа;
- в случае несоблюдения инструкции по сборке и эксплуатации;
- в случае халатного небрежного отношения или использования товара не по назначению.

Дефектами мебели не являются:

1. Незначительное цветовое отличие элементов изделия от образцов, представленных в каталогах и иных печатных изделиях, которое обуславливается особенностями печати;
2. Несовпадение по цвету с приобретенной ранее мебелью элементов на замену или элементов по дополнительным заказам;
3. Ослабление соединений, снижение подвижности петель, осложнения хода дверей и ящиков (при их наличии) в процессе постоянного использования, вызванные отсутствием ухода за изделием;
4. Мелкие потертости мебельного покрытия, возникающие в местах постоянной эксплуатации;
5. Недостатки, появившиеся в результате неправильной сборки изделия;
6. Разбухание деталей изделия (столешницы, опор, цоколей и т.п.), отслоение кромок, при попадании влаги;
7. Изменение цвета в результате попадания солнечных лучей на изделие или его части;
8. Наличие запаха в новых изделиях, который исчезает при непродолжительном сроке эксплуатации при условии проветривания помещения.

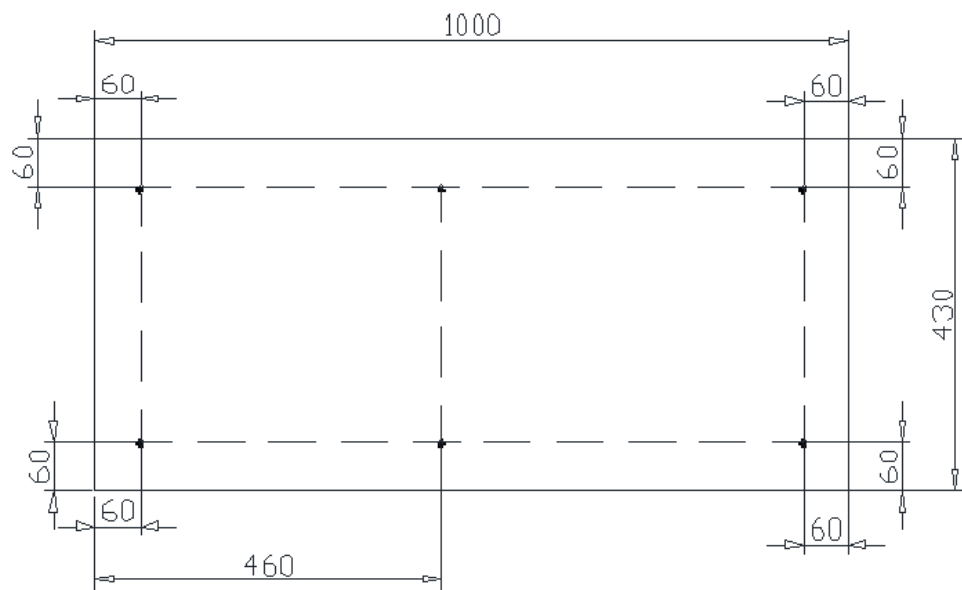
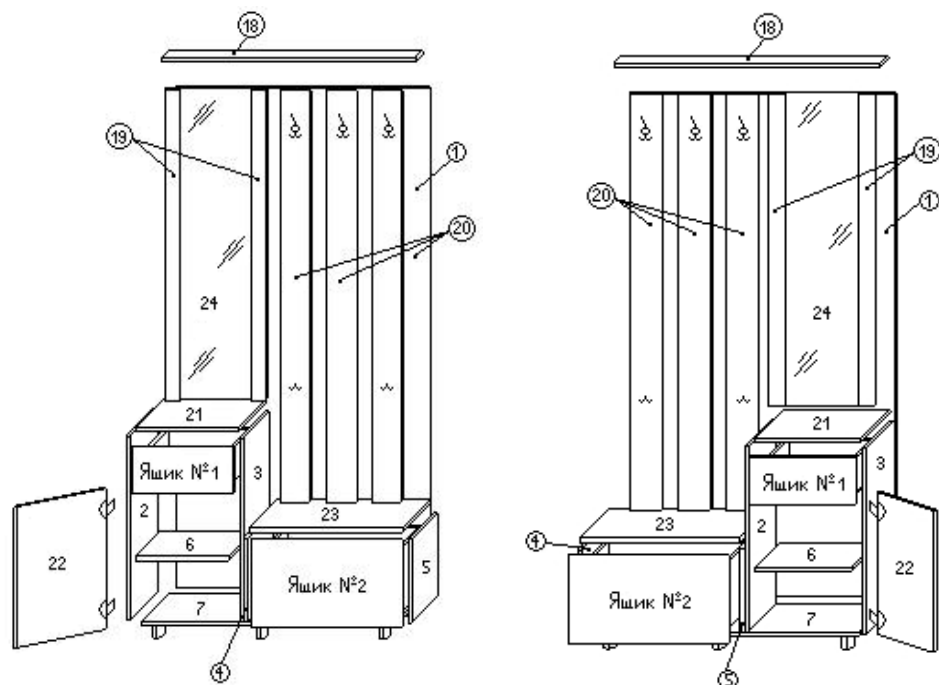


Рис. 1 (Схематичное крепление опор)

Позиция	Размеры деталей, мм	Кол-во	Пакет	Позиция	Размеры деталей, мм	Кол-во	Пакет
1	1908 x 1000	1	2n	13	250 x 401	1	1n
2	703 x 414	1	2n	14 ДВП	339 x 405	1	1n
3	703 x 414	1	2n	15 ДВП	539 x 405	1	1n
4	318 x 414	1	1n	16МДФ	180 x 396	1	2n
5	318 x 414	1	1n	17МДФ	328 x 596	1	2n
6	364 x 390	1	1n	18МДФ	1000 x 120	1	2n
7	1000 x 430	1	2n	19МДФ	1184 x 60	2	С зеркалом
8	130 x 401	1	1n	20МДФ	1569 x 120	3	1n
9	130 x 310	1	2n	21МДФ	400 x 444	1	1n
10	130 x 401	1	1n	22МДФ	530 x 396	1	1n
11	250 x 401	1	1n	23МДФ	600 x 444	1	1n
12	250 x 510	1	2n	24зерк.	1189 x 300	1	1n

Сборка корпуса



Левое исполнение

Правое исполнение

