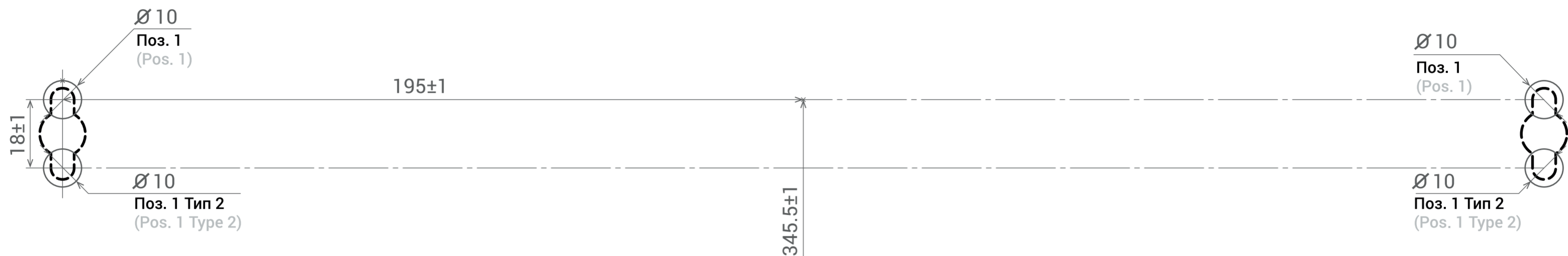


# TION.

## ШАБЛОН ДЛЯ МОНТАЖА. МАСШТАБ 1:1 (MOUNTING TEMPLATE. 1:1 SCALE)



### ИНСТРУКЦИЯ ПО МОНТАЖУ.

**ВНИМАНИЕ!** Монтаж должен выполняться квалифицированными специалистами с использованием соответствующего профессионального оборудования. Организация-поставщик не несет ответственности за неполадки и повреждения, которые могли возникнуть по причине некачественного монтажа и/или невыполнения положений данной инструкции.

- Выберите предполагаемое место для установки компактного вентиляционного устройства на стене помещения при помощи этого шаблона. Убедитесь, что выполнены следующие требования:
  - Батареи отопления, шторы, мебель и другие предметы не мешают при монтаже и не создают помех для нормальной работы прибора;
  - Во время эксплуатации будет обеспечен нормальный доступ к прибору для измерения настроек, контроля параметров работы по индикации кнопки управления и замены фильтров;
  - Стена ровная и будет обеспечено плотное прилегание всей поверхности задней стенки прибора к стене помещения, с поджатием уплотнительного кольца;
  - Стена не имеет существенного отрицательного уклона, нависание не должно превышать 2°; (при необходимости используйте строительный отвес для проверки);
  - Конструкция стены допускает изготовление вентиляционного канала (при необходимости проконсультируйтесь у специалистов);
  - В намеченных местах для сверления отверстий и бурения вентиляционного канала отсутствуют элементы инженерных коммуникаций (электропроводка, трубы отопления и т.п.) при необходимости используйте искатель скрытой проводки и/или металлоискатель;
  - Для электрического питания прибора необходимо обеспечить возможность подключения к сети 220 В, рассчитанную на нагрузку не менее 2 кВт. Дополнительные приборы не должны подключаться к этому же источнику. Если какое-либо из перечисленных выше условий не выполнено, измените выбор места для монтажа или проведите необходимые работы для обеспечения соответствия требованиям;
  - Прибор может быть смонтирован отверстиями для выброса воздуха вниз. Для разметки отверстий поверните монтажный шаблон на 180° и выполните сверление отверстий по разметке «Поз. 1 Тип 2».

- Приложите шаблон для монтажа и наметьте место для бурения канала воздуховода.
- Пробурите канал воздуховода согласно разметке и рис. 1. **ВАЖНО:** канал должен иметь уклон 4 ± 1° вниз, чтобы вода не могла попасть в помещение или внутрь прибора. При бурении используйте промышленный пылесос с водосборным кольцом для исключения загрязнения отделки помещения буровым раствором.
- Разметьте места для отверстий под анкерные болты. Для этого вырежьте в монтажном шаблоне круг соответствующего диаметра и совместите с отверстием воздуховода. Используйте строительный уровень для обеспечения горизонтальности.
- Просверлите отверстия для четырех анкерных болтов согласно разметке, как указано на рис. 2. Диаметр отверстий должен соответствовать диаметру анкера (диаметр дюбеля из комплекта – 10 мм.)
- Установите слой термоизоляции (утеплителя) внутри канала воздуховода. Слой термоизоляции должен быть непрерывным, толщиной от 13 до 20 мм. Срез слоя термоизоляции должен совпадать с плоскостью стены.
- Установите защитную решетку на воздуховод со стороны улицы. При работе на высоте будьте предельно осторожны, соблюдайте меры безопасности. При необходимости обратитесь к специалистам по высотным работам.
- Установите два анкерных болта в отверстия поз. 1 (входят в комплект поставки прибора).
- Убедитесь, что длина, на которую болты выступают из стены, соответствует указанной на рис. 2.
- Подключите кабель питания к прибору (входит в комплект). Повесьте прибор на анкерные болты, используя монтажные проушины в задней стенке прибора. Не прилагайте чрезмерных усилий при совмещении болтов с проушинами – это может привести к повреждению прибора (при правильных действиях усилие не требуется).
- Откройте сервисную панель. Извлеките фильтры и снимите с них упаковку. Установите два крепежных болта в отверстия поз. 2. Установите фильтры на свои места. Закройте сервисную панель.

### INSTALLATION INSTRUCTIONS:

**ATTENTION!** Installation should be performed by qualified specialists using the proper professional equipment. The dealer will not be liable for any problems or damage caused by improper installation and/or failure to follow these instructions.

- Choose the place for installing the compact ventilation device on the room wall using this template. Make sure of the following:
  - Radiators, curtains, furniture, and other objects should not interfere with the installation or normal operation of the device;
  - The device can be accessed during operation to change the settings, check the indication of control button, and replace the filters;
  - The wall surface must be smooth and the entire surface of device's rear panel must fit tightly against the wall, with the gasket compressed;
  - The wall should not have a significant inward slope; the overhang should not exceed 2° (use a plumb bob to check if necessary);
  - The wall structure must permit the installation of the ventilation duct (consult specialists if necessary);
  - The place on the wall planned for drilling the mounting holes and ventilation duct must be free of any utility lines (electrical wires, heating pipes, etc.). Use a concealed wire locator and/or metal detector if necessary;
  - There must be an outlet for connecting the device to a 220 V power circuit with the rated electrical load of at least 2 kW. No other devices should be connected to the same line. If any of the conditions listed above is not satisfied, change the installation location or do the work necessary to meet the requirements;
  - The device can be mounted in a position with the air ejection holes directed downwards. To mark the mounting holes, rotate this template 180° and perform drilling holes marked "Pos.1 Type 2".
- Place the mounting template against the wall and mark the place for drilling the air duct.

- Drill the air duct according to the markings and Fig. 1. **IMPORTANT!** The air duct must have a downward slope of 4 ± 1° so water cannot get into the room or device. When drilling, use a wet/dry vacuum cleaner to keep drilling fluid off the interior finish.
- Mark the places for the anchor bolts: cut out a circle of proper diameter in the mounting template and line it up with the ventilation duct opening. Use a carpenter's level to make sure it is leveled.
- Drill four holes for the anchor bolts according to the markings, as shown in Fig. 2. The hole diameter must match the diameter of the anchor bolt (the sleeve included is 10 mm in diameter).
- Install a layer of thermal insulation inside the air duct. The insulation must form a continuous layer 13 to 20 mm thick. Cut off the insulation flush with the wall surface.
- Install the protective grille on the air duct from the outside. Use extreme caution when working at heights. Follow the safety rules. Consult specialists in work at heights if necessary.
- Install the two anchor bolts into the holes at marked pos. 1 (included in the device delivery set).
- Make sure that the bolts extend from the wall to the length specified in Fig. 2.
- Connect the power cable to device (included). Hang the device on the anchor bolts using the mounting lugs on the rear panel of the device. Do not use excessive force to line up the bolts with the mounting lugs since this can damage the device (excessive force is not required if done properly).
- Open the service panel. Remove the filters and unpack them. Install the two mounting screws into the holes at marked pos. 2. Set the filters in place. Close the service panel.

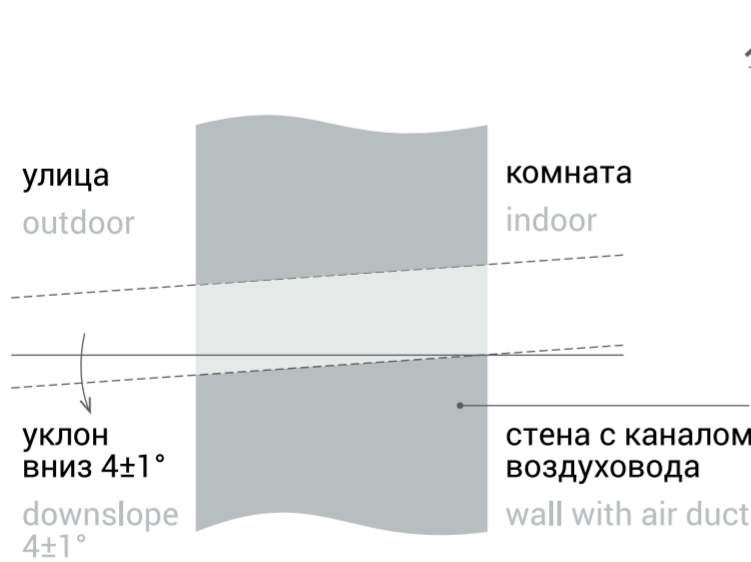


Рис. 1 (Fig. 1)

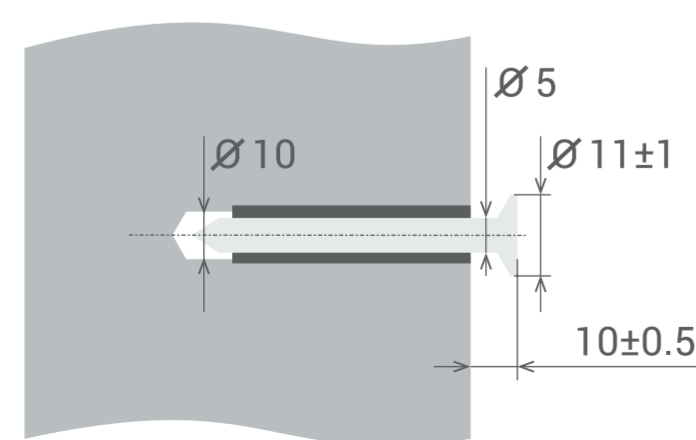
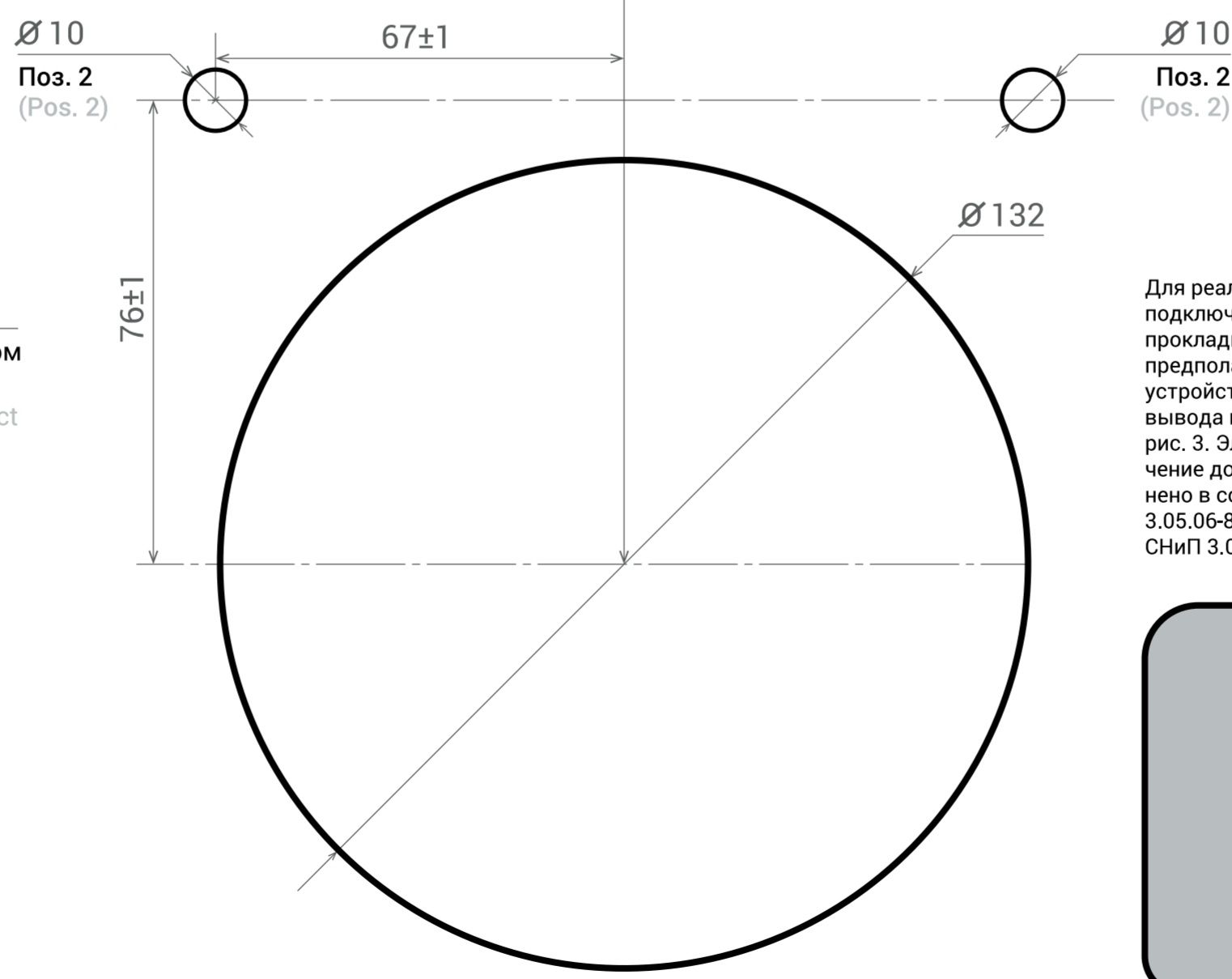


Рис. 2 (Fig. 2)



Для реализации скрытого подключения выполните прокладку проводки к месту предполагаемого монтажа устройства. Область для вывода проводки указана на рис. 3. Электрическое подключение должно быть выполнено в соответствии со СНиП 3.05.06-85, СНиП 3.01.01-85 и СНиП 3.01.01-85, СНиП III-4-80.

To install the device with a concealed connection, lead the wall wiring to the site of device installation, into the wiring output area shown on Fig. 3. The electrical connection must be performed in accordance with the technical requirements of your country.

Область вывода кабеля сети электропитания при выполнении скрытого монтажа.  
Area of wiring mounting for hidden connection.

Место вывода кабеля  
Power cable outlet

Место вывода кабеля  
Power cable outlet

Место вывода кабеля  
Power cable outlet

Кнопка управления  
Control button

Место вывода кабеля  
Power cable outlet