
РОБОТ-ПЫЛЕСОС
Руководство по эксплуатации

Robowash/Robowash Vision

Русский язык

Содержание

Правила безопасности	4
Описание устройства	6
Внешний вид устройства	8
Принадлежности	9
Порядок работы	10
Установка боковых щеток	11
Зарядка пылесоса	11
Описание пульта дистанционного управления	12
Включение / Выключение питания	13
Уборка / Пауза	14
Руководство по настройке сетевого подключения	15
Влажная уборка	18
Чистка и уход	20
Чистка боковых щеток	20
Чистка пылесборника и фильтров	20
Чистка емкости для воды	22
Чистка датчиков и колес	23
Чистка док-станции	23
Чистка роликовой щетки	24
Устранение неисправностей	26
Основные потребительские свойства и характеристики	28

Правила безопасности



- Пылесос предназначен исключительно для бытового использования в соответствии с данной инструкцией.
- Пылесос должен быть использован только по назначению.
- Данный прибор не предназначен для использования лицами (включая детей) с ограниченными физическими и умственными возможностями или недостатком опыта и знаний по обращению с прибором, кроме как при условии их нахождения под присмотром лицом, ответственным за их безопасность, или при условии внимательного ознакомления с особенностями эксплуатации данного прибора.
- Не позволяйте детям играть с прибором.
- Не используйте прибор вблизи источников воды, на мокром полу или в условиях повышенной влажности.
- Ни в коем случае не погружайте прибор в воду или другие жидкости.
- Каждый раз перед включением прибора осмотрите его.

ПРЕДУПРЕЖДЕНИЕ: Для зарядки аккумулятора (АКБ) используйте только зарядное устройство, входящее в комплект пылесоса данной модели. Не используйте данное зарядное устройство в иных целях.

ВНИМАНИЕ: не разбирайте аккумулятор, не повреждайте его, не подвергайте воздействию огня или высоких температур во избежание повреждения или пожара. Оберегайте АКБ от короткого замыкания.

- При наличии повреждений зарядного устройства и шнура питания ни в коем случае не включайте зарядное устройство в розетку. При необходимости замены (ремонта) зарядного устройства обратитесь в авторизованный сервисный центр.
- Включайте прибор только в источник переменного тока (~). Перед включением убедитесь, что адаптер рассчитан на напряжение, используемое в сети.
- Не используйте прибор вне помещений. Предохраняйте прибор от жары, источников тепла, прямых солнечных лучей, ударов об острые углы, влажности.
- Перед использованием данного изделия, уберите с пола все легко повреждаемые предметы (например, стеклянные стаканы, лампы и т.д.), а так же все предметы, которые могут запутаться в боковой щетке и во всасывающем канале (например, электропровода, кусочки бумаги, занавески и т.д.).
- Запрещается размещать рядом с данным изделием окурки, зажигалки или другие источники открытого огня.
- Не ставьте данное изделие на места, с которых оно может легко упасть (например, на мебель).
- Температура окружающей среды для эксплуатации данного изделия от 0°C до 40°C.
- При транспортировке или длительном неиспользовании, отключите переключатель питания на нижней/боковой стороне устройства.
- Выключайте прибор и отключайте его из сети перед обслуживанием и чисткой.
- Не становитесь на пылесос и не помещайте на него какие-либо предметы.
- Не включайте прибор в сеть и не касайтесь его влажными руками.
- Запрещается использовать изделие на открытых участках, не имеющих защитного ограждения.

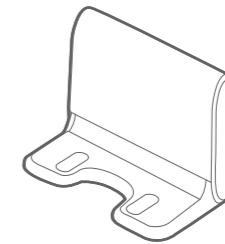
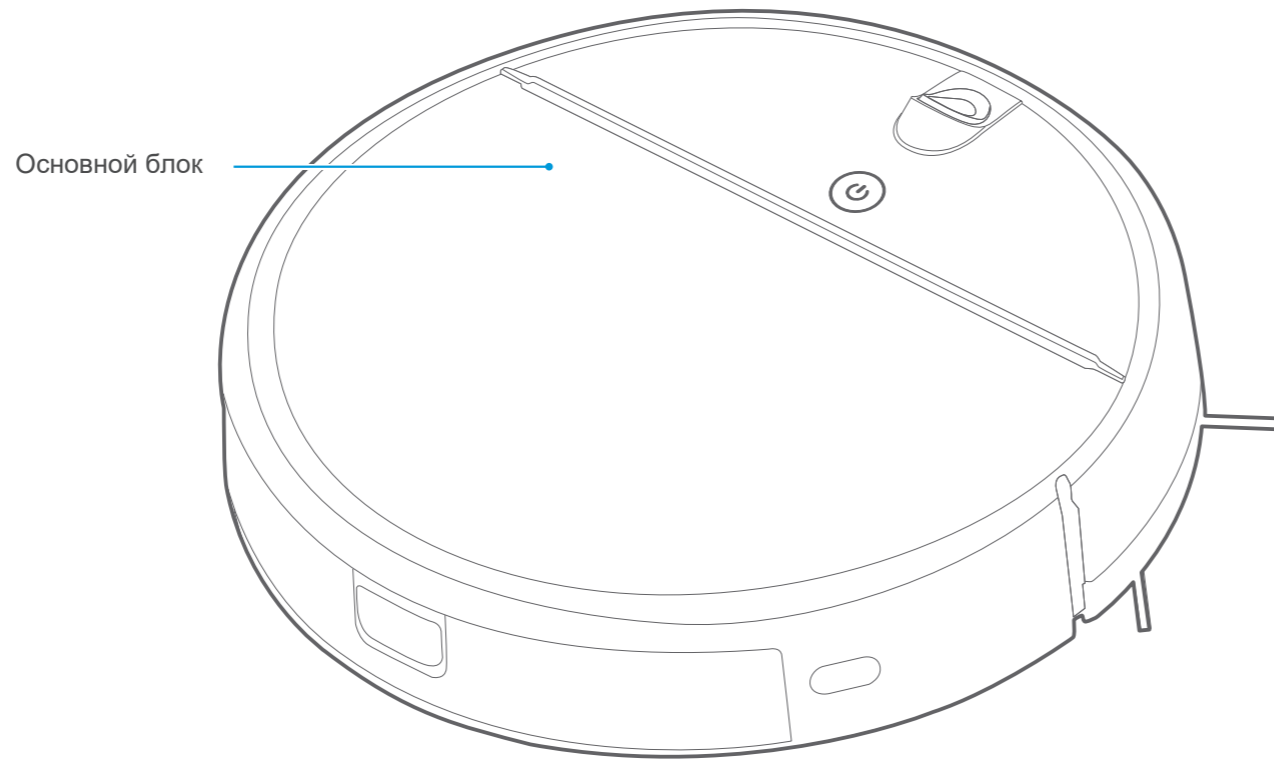
ВНИМАНИЕ

- По окончании зарядки аккумулятора всегда отключайте зарядное устройство от сети.
- Не вынимайте прибор из сети, и не переносите его, держась за шнур питания.
- Не производите ремонт прибора самостоятельно. Неквалифицированный ремонт представляет прямую опасность для пользователя. Ремонт, осмотр и регулировка должны производиться только квалифицированными специалистами сервисного центра.
- Перед утилизацией данного изделия, извлеките батарею из устройства.

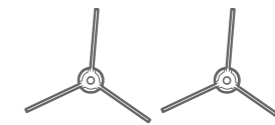
Правила обращения с аккумулятором

1. Перед первым использованием прибор необходимо заряжать в течение 12 часов.
 2. Заряжайте АКБ сразу, как только она разрядится.
 3. В случае длительного неиспользования прибора, зарядите АКБ полностью, выньте и положите на хранение в сухое и проветриваемое место.
 4. Если прибор не использовался в течение более 3 месяцев, заряжайте АКБ в течение 12 часов.
 5. Удалите АКБ с прибора перед его утилизацией.
 6. Устройство должно быть отключено от сети при снятии батареи.
 7. Утилизируйте АКБ согласно правилам.
- Если изменено имя или пароль сети WiFi или роутер, пылесос будет отображен в приложении как выключенный. Если не произошло изменение аккаунта, необходимо просто произвести перенастройку сети для пылесоса.
 - Если другие пользователи хотят использовать приложение для управления данным устройством, они должны быть приглашены создателем группы (при условии, что приглашаемые установили приложение и зарегистрировали аккаунт)
 - Приложение поддерживает операционные системы iOS 7.0 или выше, а также Android 4.4 или выше, однако не поддерживает работу с планшетными компьютерами. Уточните версию системы вашего телефона, выбрав пункт меню "Настройки" - "Об устройстве".
 - Данная модель не поддерживает роутеры с WEP-шифрованием.
 - Имя сети WiFi и пароль к ней должны состоять из латинских букв, цифр и символов.
 - Устройство распознает сети WiFi частотой 2,4 ГГц, и не поддерживает сети в 5 ГГц.
 - Не производите настройку сети во время зарядки.
 - При изменении приложения, старым пользователям будет направлено приглашение удалить устройство в мобильном приложении, а новые пользователи будут должны изменить сетевые настройки в соответствии с инструкциями (если старые пользователи не уберут устройство из приложения, оно удалится автоматически после того, как новые перенастроят сетевые настройки).
 - Как только завершена настройка сетевых параметров пылесоса, последующие операции приведут к сбросу настроек WiFi и потребуются вторичная настройка сети; нажмите и удерживайте кнопку настройки сети на устройстве в течение 3 секунд, как только раздастся тикающий звук, все настройки WiFi будут очищены.
 - Наличие сети WiFi обязательно для входа в сетевые настройки пылесоса, как только сетевые настройки будут установлены, приложение сможет работать в сетях WiFi 2G/3G/4G и пылесосом можно будет управлять удаленно.

Описание устройства



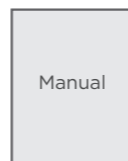
Док-станция X1



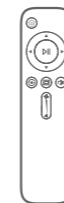
Боковые щетки X2 пары



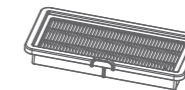
Щеточка X1



Руководство по эксплуатации X1



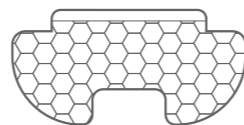
Пульт ДУ X1



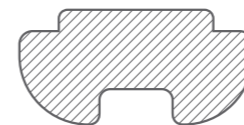
Фильтр X2



Адаптер питания X1



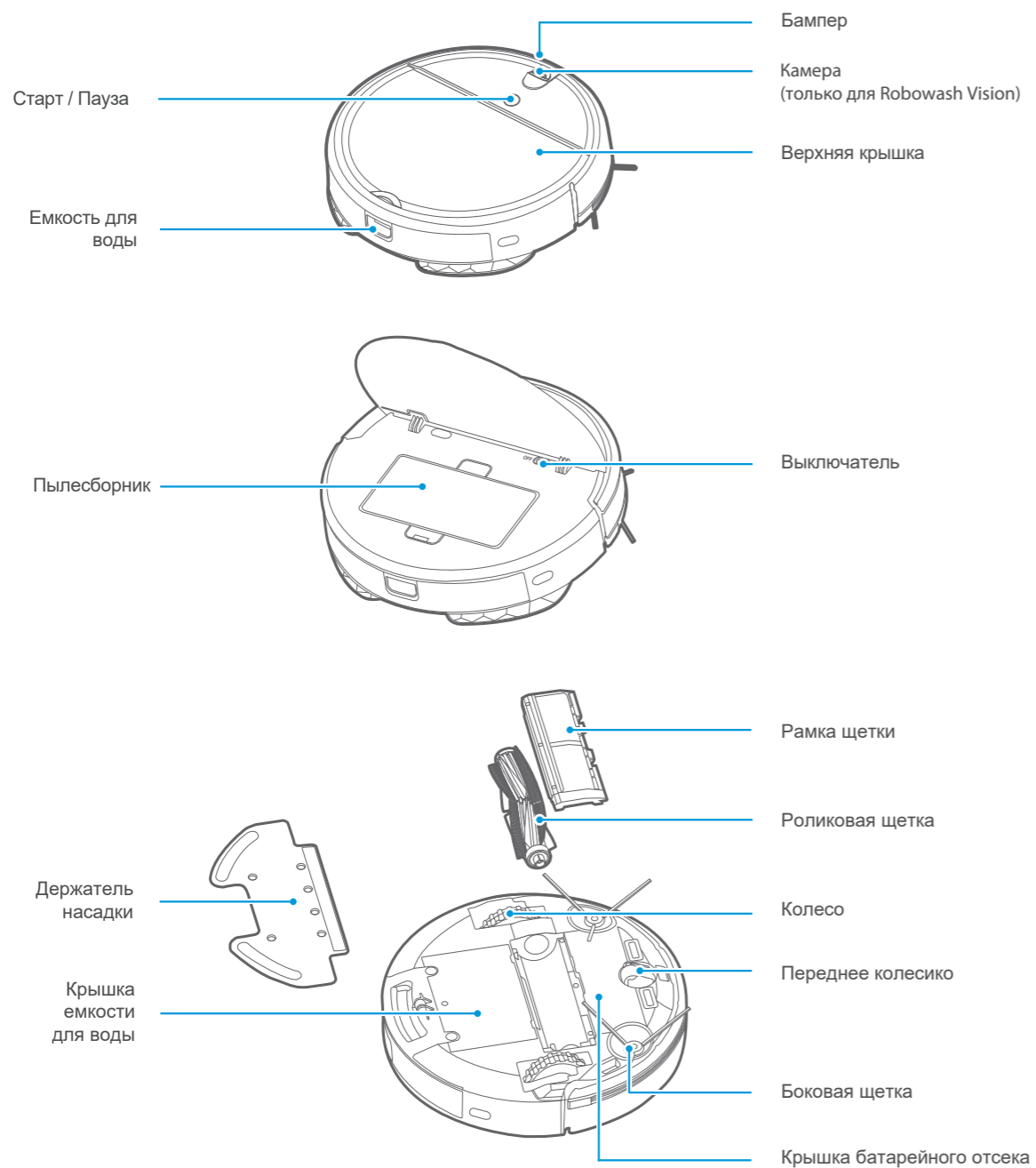
Держатель насадки X1



Протирачная насадка X2

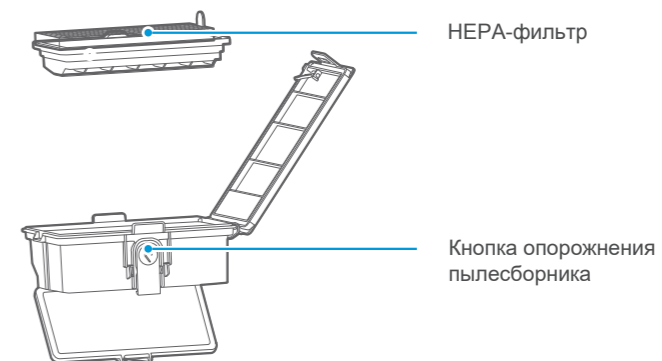
Описание устройства

Внешний вид устройства



Принадлежности

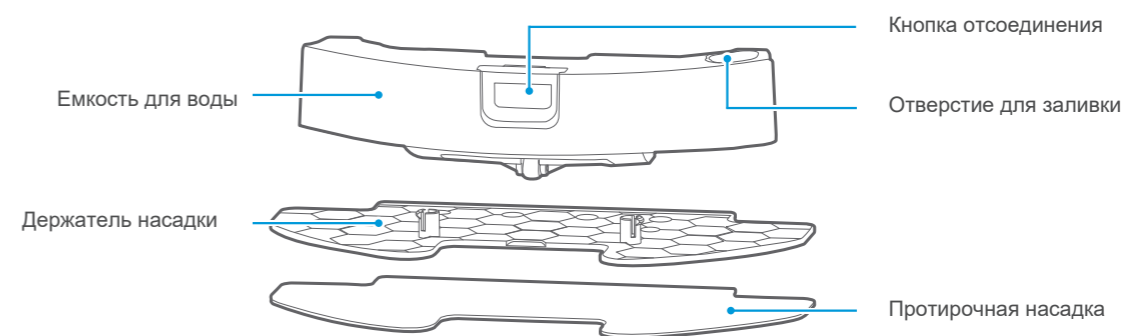
Пылесборник



Док-станция



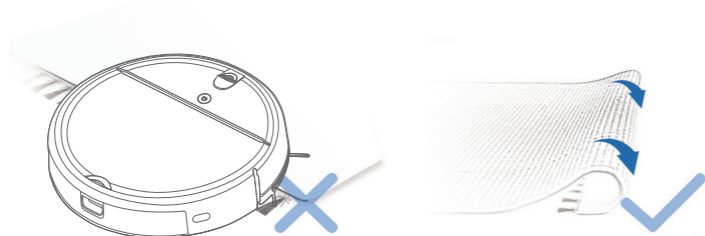
Блок влажной уборки



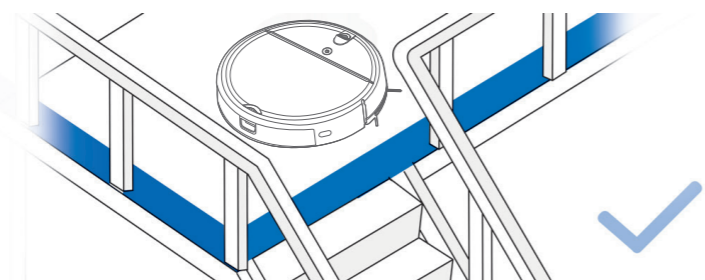
Порядок работы

⚠ Внимание

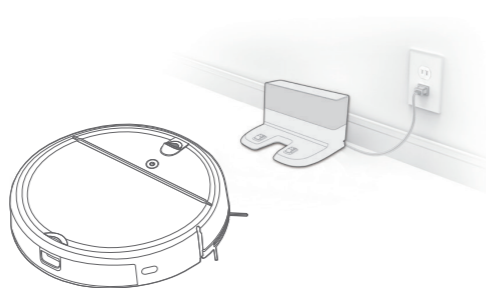
1. Не используйте прибор во влажных или мокрых помещениях. При работе на ковре с бахромой подверните его края, чтобы пылесос не застрял в ней.



2. Рекомендуется поставить защитное ограждение перед перепадом высот, чтобы предотвратить падение прибора.



3. Шнуры питания и крупные предметы, разбросанные по полу, могут попасть в прибор или заблокировать его передвижение. Обязательно удалите их перед использованием и подготовьте место для очистки. Поместите мебель и стулья в подходящие места.

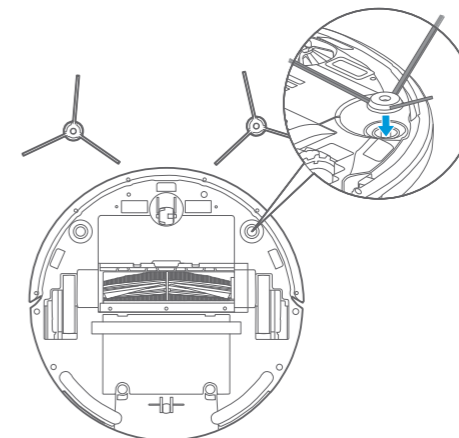


4. Уберите лишние предметы с пола для беспрепятственной работы пылесоса.



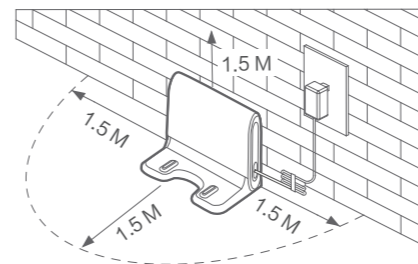
Установка боковых щеток

Насадите боковую щетку на ось.

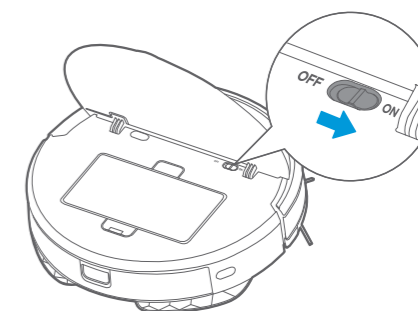


Зарядка пылесоса

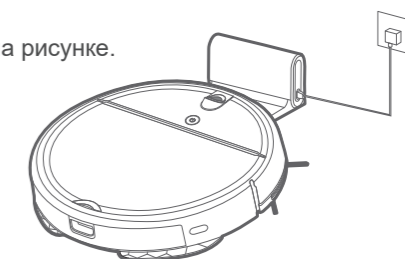
1 Разместите док-станцию у стены, и удалите все препятствия в пределах 1,5 м с левой и правой сторон и 1,5 м перед док-станцией, как показано ниже



2 Включите прибор после открытия верхней крышки



3 Поместите устройство на док-станцию, как показано на рисунке.



⚠ Внимание

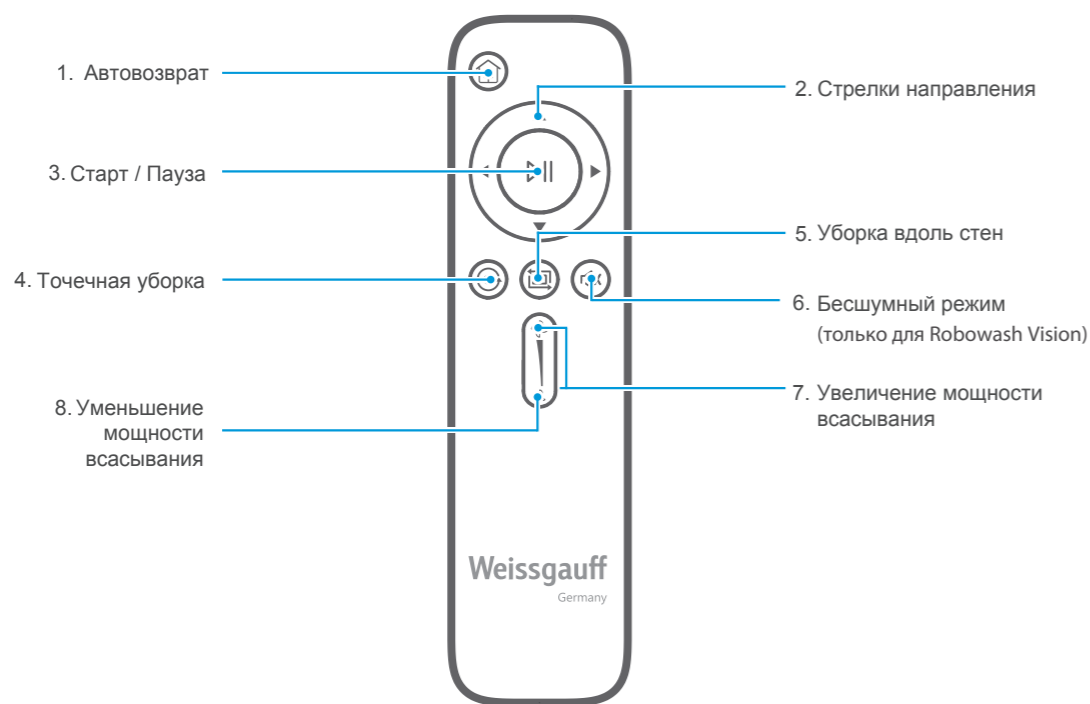
- Во время зарядки белый индикатор будет мигать каждые 2 секунды.
- Когда зарядка завершится, раздастся голосовой сигнал "Зарядка завершена" и загорится белый индикатор.
- Когда заряд батареи станет низок в режиме ожидания, раздастся голосовое предупреждение "Низкий заряд батареи" и начнет мигать красный индикатор.
- Когда АКБ разрядится во время уборки, устройство автоматически начнет поиск док-станции.
- Во время зарядки снимайте емкость для воды и рамку протирачной насадки.

⚠ Внимание

Для продления службы аккумуляторной батареи необходимо:

- Перед первым использованием прибор необходимо заряжать в течение 12 часов.
- Заряжайте АКБ сразу, как только она разрядится.
- В случае длительного неиспользования прибора, зарядите АКБ полностью, выньте и положите на хранение в сухое и проветриваемое место.
- Если прибор не использовался в течение более 3 месяцев, заряжайте АКБ в течение 12 часов.

Описание пульта дистанционного управления



- Автовозврат: в режиме уборки или ожидания пылесос вернется к док-станции для зарядки.
- Стрелки направления: задание направления движения вперед / влево / вправо.
- Старт/Пауза: в режиме ожидания прибор начинает работать или входит в режим паузы.
- Точечная уборка: начало уборки по спирали в указанной области.
- Уборка вдоль стен: движение вдоль препятствий.

6 Бесшумный режим: включение / отключение голосовых подсказок (только для Robowash Vision).

7 Увеличение мощности всасывания.

8 Уменьшение мощности всасывания.

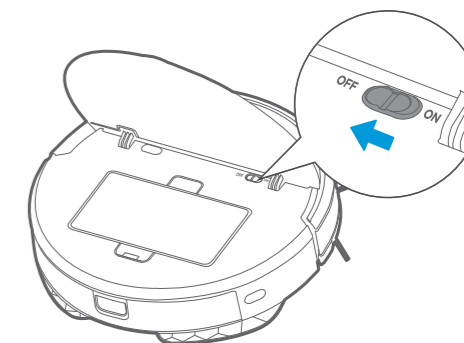
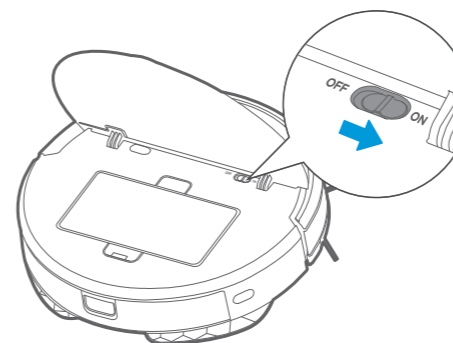
⚠ Внимание

- Перед использованием вставьте батарейки в пульт ДУ и вынимайте их, если долго не используете его.
- В целях безопасности отсутствует кнопка движения назад.
- Когда включен бесшумный режим, голосовые подсказки не работают.
- Радиус действия пульта ДУ - 5 метров.

Включение / выключение питания

1 Включение: поднимите верхнюю крышку и установите переключатель в положение ON, затем нажмите кнопку Старт, и загорятся индикаторы.

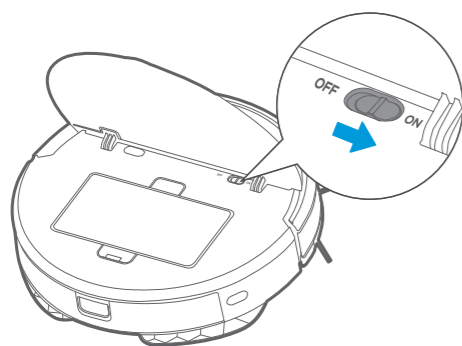
2 Выключение (при неиспользовании в течение длительного времени) Выключите устройство переключателем в положение OFF и все индикаторы погаснут.



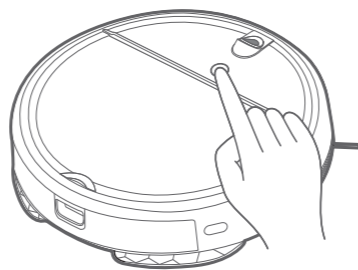
Уборка/Пауза

Уборка

1 Убедитесь, что выключатель находится в положении "ON"



2 В режиме ожидания нажмите кнопку "⏻" для начала уборки

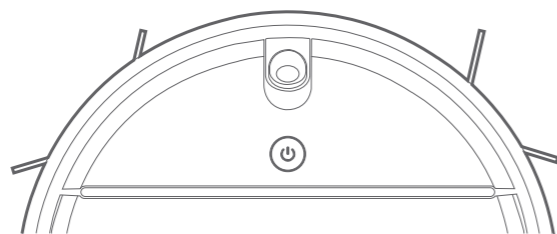


⚠ Внимание

Если устройство находится в режиме ожидания, нажмите кнопку "⏻" для перехода в режим паузы, нажмите ее еще раз для начала уборки.

Пауза

Режим ожидания означает, что устройство находится во включенном состоянии и ждет команд пользователя. Устройство входит в режим паузы после нажатия кнопки "⏻".



Руководство по настройке сетевого подключения

⚠ Внимание

Устройство требует повторной настройки конфигурации, если изменено имя или пароль сети WiFi. Для входа в режим настроек сети нажмите и удерживайте кнопку Старт в течение 3 секунд, после включения пылесоса, и отпустите после тикающего звука, теперь пылесос настроен на подключение к сети. Для подключения требуется сеть WiFi частотой 2,4 ГГц, сеть 5 ГГц распознаваться не будет.

Убедитесь, что мобильный телефон подключен к сети WiFi



Зарегистрируйтесь для получения аккаунта и авторизуйтесь.



Шаг 1: скачайте приложение
Отсканируйте QR-код для скачивания приложения.

Шаг 2: Регистрация и авторизация
Откройте приложение, зарегистрируйте ваш личный кабинет и авторизуйтесь согласно инструкциям интерфейса (можно зарегистрироваться и авторизоваться только по адресу электронной почты)

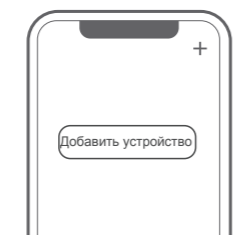


Добавление устройства

Шаг 1: добавление

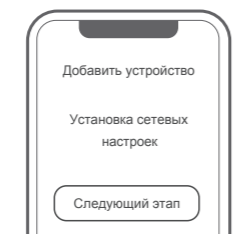
Добавление по списку устройств

Нажмите ярлык "+" на основном экране приложения и выберите "Добавить устройство" в выпадающем меню, затем выберите модель Robowash/Robowash Vision из списка устройств в новом интерфейсе.

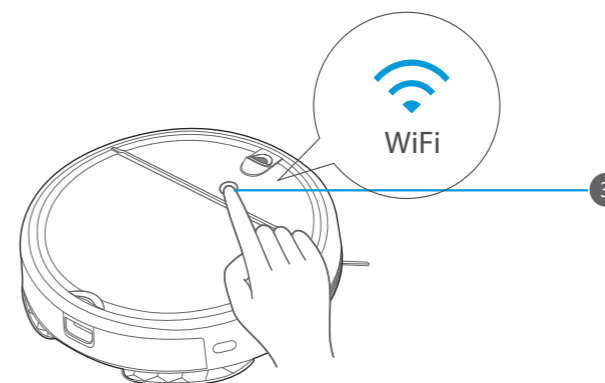
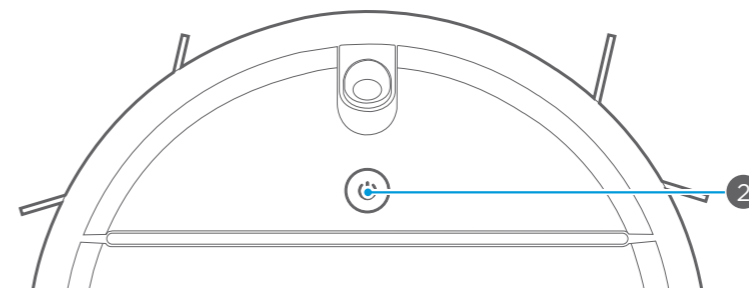
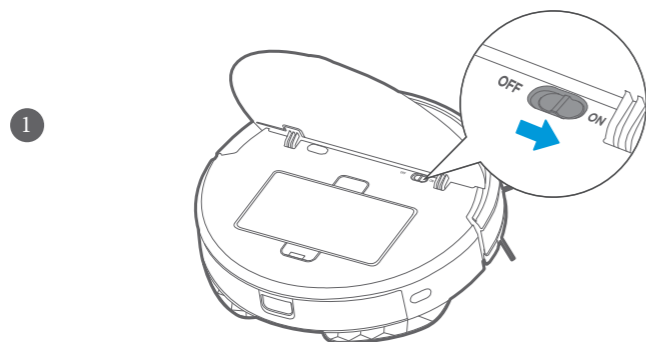


Шаг 2: установка сетевых настроек устройства


Установите сетевые настройки согласно инструкциям в мобильном приложении, затем нажмите на "Следующий этап".



Инструкции по настройке сети

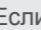


1 Откройте верхнюю крышку и включите пылесос;

2 Нажмите кнопку "  " на верхней панели и, как только услышите голосовое подтверждение успешного начала работы, система включилась.

3 При первом использовании, медленное мигание индикатора WiFi означает, что пылесос находится в режиме настройки сети, затем нажмите "Следующий этап" на мобильном телефоне для начала работы.

Внимание

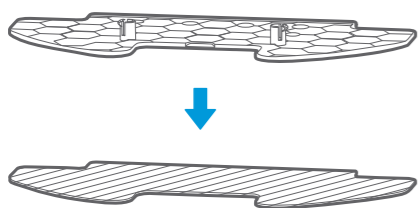
Если индикатор WiFi не будет медленно мигать, нажмите кнопку "  " и удерживайте в течение 3 секунд, пока не раздастся тикающий звук; медленное мигание индикатора WiFi означает, что пылесос вошел в режим настроек сети.

Шаг 3: установите сетевые настройки согласно инструкциям в мобильном приложении.

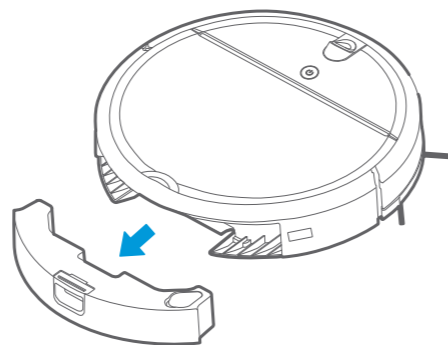
Как только настройка сети будет успешно завершена, Вы станете владельцем устройства и можете управлять им при помощи сетевого интерфейса.

Влажная уборка

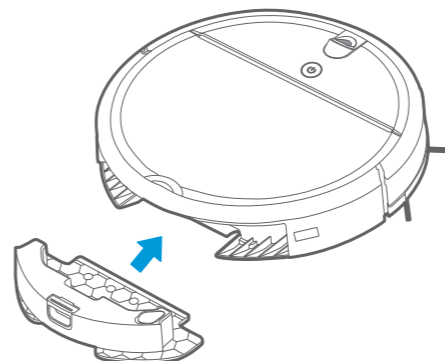
1 Прикрепите насадку на рамку



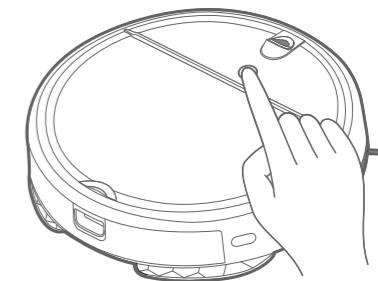
2 Нажмите кнопку на емкости и снимите ее



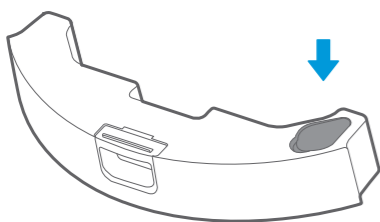
5 Установите блок для влажной уборки в корпус устройства.



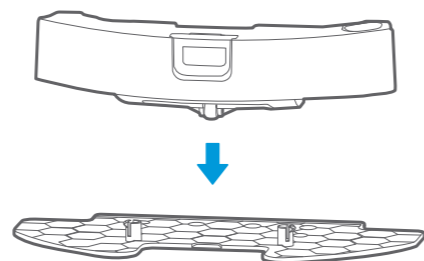
6 Нажмите “” и начните влажную уборку



3 Налейте воду.



4 Установите емкость на рамку с насадкой



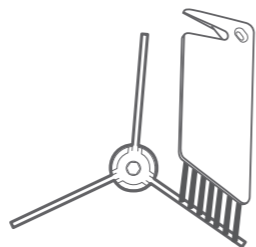
Внимание

1. Не делайте влажную уборку на ковровых покрытиях.
2. При первом применении заполните емкость на 80% для лучшей работы.
3. Если влажная уборка не требуется, снимайте блок влажной уборки с пылесоса или сливайте воду.
4. Не рекомендуется проводить влажную уборку на деревянном полу без присмотра во избежание его повреждения.
5. Убедитесь, что вода в емкости достаточно чистая.

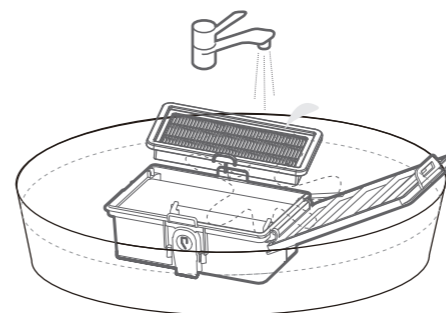
Чистка и уход

Чистка боковых щеток

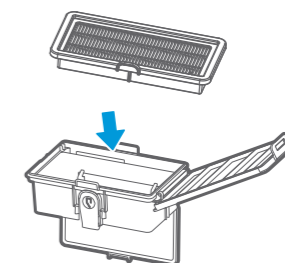
- 1 Проверьте боковые щетки на предмет повреждений
- 2 Очистите щетку при помощи чистящего прибора (щеточки)
- 3 В случае деформации щетины поместите щетку в горячую воду на 5 секунд.
- 4 Если боковая щетка повреждена и не может больше использоваться, замените ее.



- 5 Промойте пылесборник, пористый фильтр и фильтр в воде



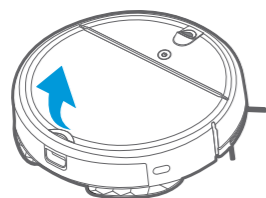
- 6 После высыхания установите фильтры и рамку обратно в пылесборник



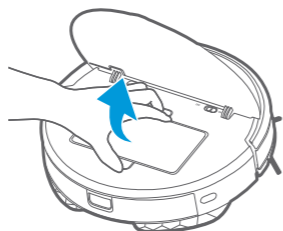
Чистка пылесборника и фильтров

Последовательность действий

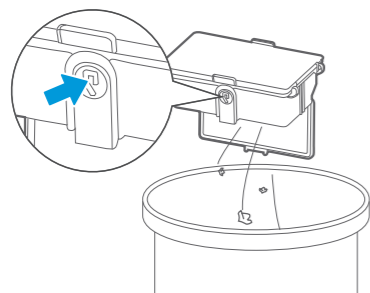
- 1 Откройте верхнюю крышку, подняв ее за значок “▽”



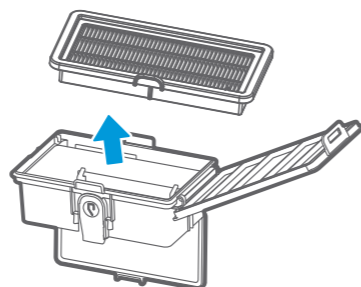
- 2 Выньте пылесборник



- 3 Нажмите кнопку для сброса мусора в мусорное ведро



- 4 Выньте рамку фильтра

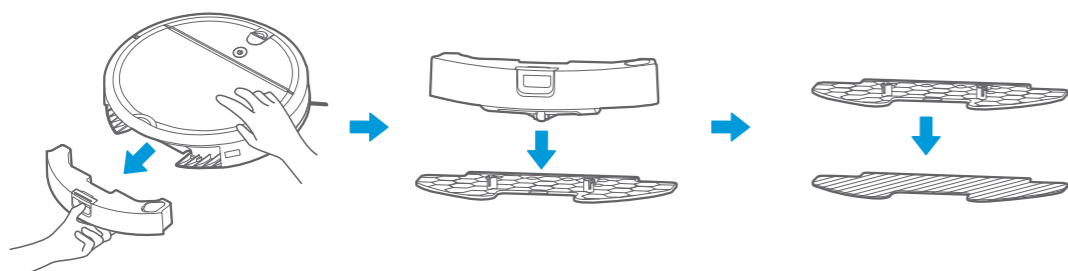


⚠ Внимание

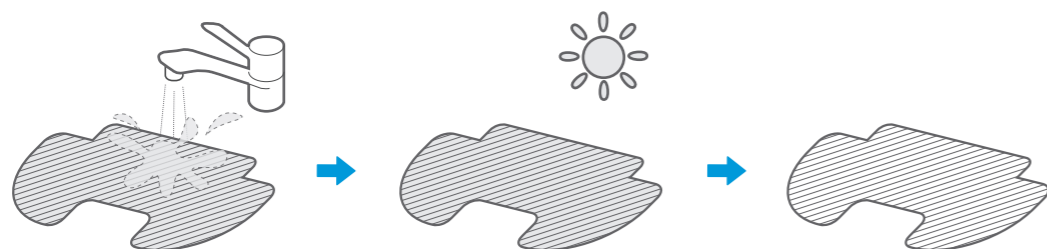
1. Рекомендуется чистить фильтры раз в 15-30 дней. Срок службы фильтра - порядка 24 месяцев
2. Перед установкой убедитесь, что фильтры полностью сухие.
3. Фильтры - расходный материал.
4. Опорожняйте пылесборник после каждой уборки.

Чистка емкости для воды

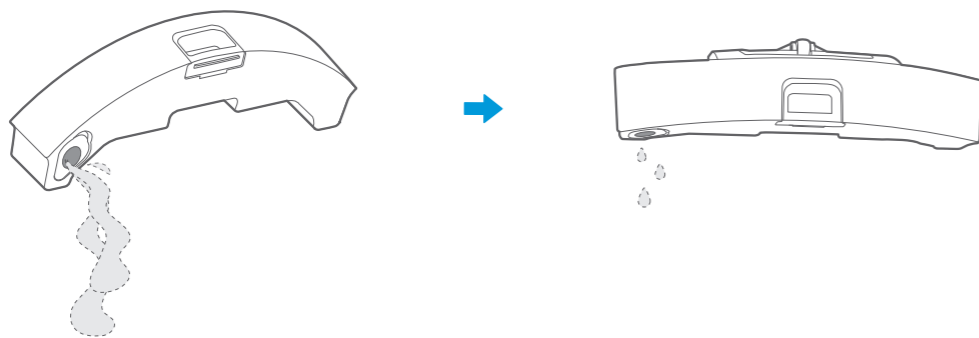
- 1 После завершения влажной уборки, выньте блок влажной уборки из корпуса пылесоса и снимите рамку насадки, а также саму насадку.



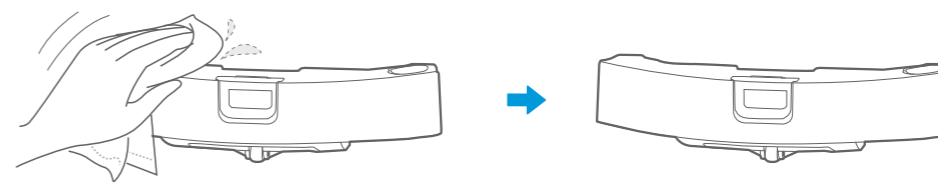
- 2 Промойте протирающую насадку и дайте ей высохнуть.



- 3 После завершения влажной уборки, вылейте оставшуюся воду из емкости.

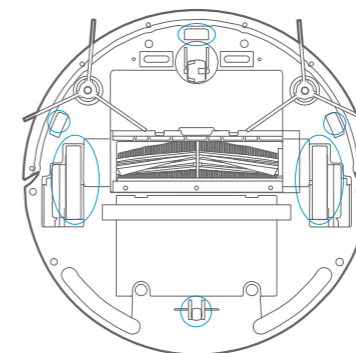


- 4 Протрите емкость и дайте высохнуть. Не сушите под прямыми лучами солнца.



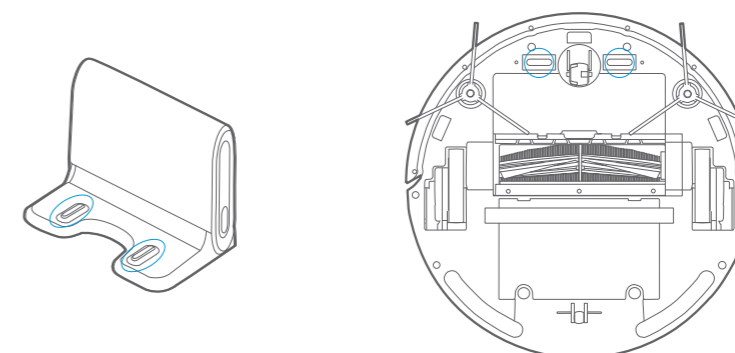
Чистка датчиков и колес

- 1 Протрите датчики и колеса при помощи чистящего прибора или мягкой тканью, как показано на рисунке ниже.



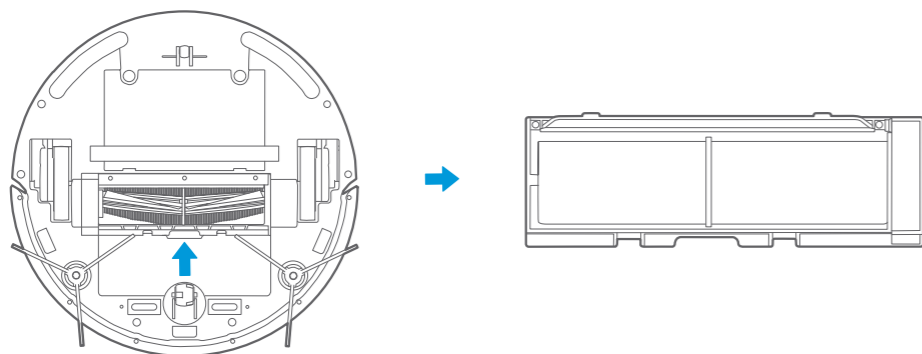
Чистка док-станции

- 1 Протрите док-станцию и зарядные клеммы при помощи чистящего прибора или мягкой тканью, как показано на рисунке ниже.

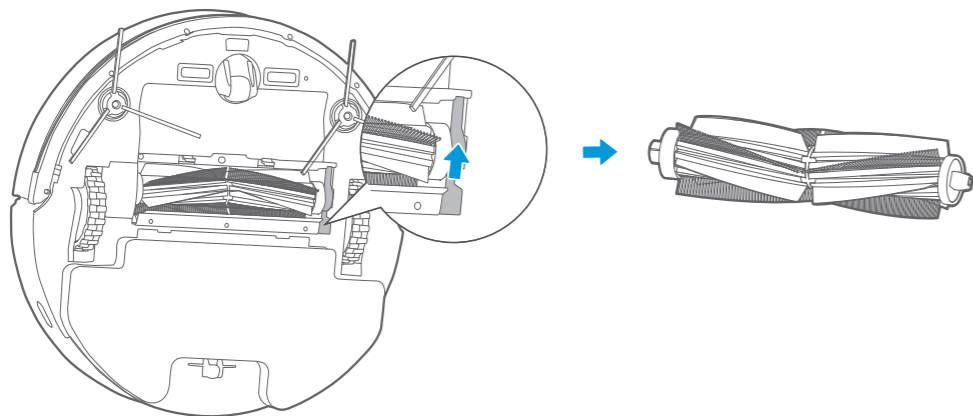


Чистка роликовой щетки

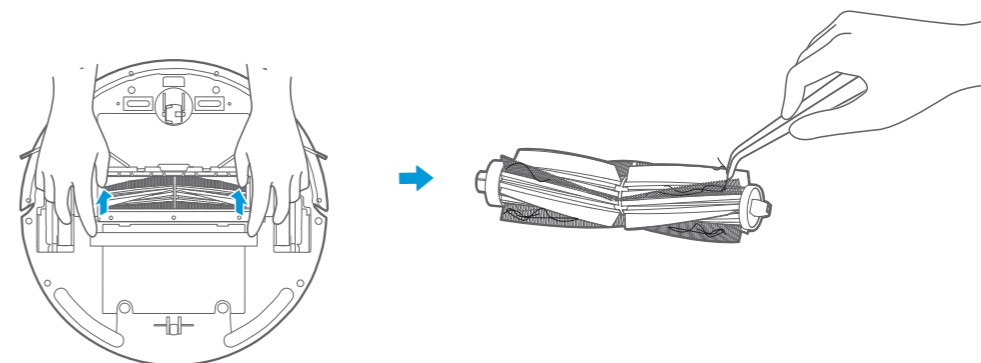
1 Снимите рамку щетки.



2 Откройте блок щетки, потянув вверх, и снимите роликовую щетку.



3 Очистите рамку щетки, а также саму щетку с помощью чистящего прибора или мягкой тканью (щетку можно промывать в воде).



Внимание

Когда роликовая щетка высохнет, установите ее на место.

УСТРАНЕНИЕ НЕИСПРАВНОСТЕЙ

Ниже в таблице приведен перечень неисправностей, которые Вы можете устранить самостоятельно

Проблема	Возможная причина	Решение
Зарядка не начинается	<ul style="list-style-type: none"> - Переключатель Вкл/Выкл не включен при зарядке - Зарядные клеммы пылесоса и станции не совмещены 	<ul style="list-style-type: none"> - Включите пылесос - Убедитесь, что клеммы совмещены правильно
Устройство не заряжается	<ul style="list-style-type: none"> - Док-станция установлена неправильно 	<ul style="list-style-type: none"> - Проверьте ее расположение перед началом работы
Пылесос застрял	<ul style="list-style-type: none"> - Пылесос застрял в лежащих на полу предметах - Боковые щетки или роликовая щетка наматывали мусор и не могут вращаться 	<ul style="list-style-type: none"> - Уберите мешающие объекты вручную - Очистите щетки и перезагрузите прибор. Если проблема не решена, обратитесь в сервисный центр
Уборка не закончилась, пылесос заряжается	<ul style="list-style-type: none"> - Устройство определило низкий заряд батареи 	<ul style="list-style-type: none"> - Зарядите устройство
Не производится уборка в назначенное время	<ul style="list-style-type: none"> - Переключатель Вкл/Выкл выключен - Настройки уборки были сброшены 	<ul style="list-style-type: none"> - Включите пылесос - Перезагрузитесь и снова установите время
После установки блока влажной уборки пылесос не начинает работу	<ul style="list-style-type: none"> - Магнит рамки насадки отсоединился - В емкости нет воды - Выпускной клапан емкости для воды заблокирован 	<ul style="list-style-type: none"> - Обратитесь в сервисный центр - Залейте воду - Очистите выпускной клапан и фильтр емкости для воды
Пылесос пропускает участки, нет плана уборки, карта в приложении отображается неверно	<ul style="list-style-type: none"> - Пол слишком скользкий - Посторонние предметы (провода, обувь и т.п.) мешают движению - Помехи пылесосу 	<ul style="list-style-type: none"> - Если пол натерт воском, высушите его перед использованием пылесоса - Уберите лишние предметы с пола - Не перемещайте и не мешайте пылесосу во время работы
Пылесос не работает	<ul style="list-style-type: none"> - Переключатель Вкл/Выкл не включен - Низкий заряд батареи - Колесо подвешено или датчики колес регистрируют падение 	<ul style="list-style-type: none"> - Включите пылесос - Зарядите устройство - Установите пылесос на ровный пол - Обратитесь в сервисный центр
Пылесос едет назад	<ul style="list-style-type: none"> - Впереди препятствие - Сработал датчик бампера 	<ul style="list-style-type: none"> - Уберите препятствие - Проверьте, не застрял ли в бампере посторонний предмет

УСТРАНЕНИЕ НЕИСПРАВНОСТЕЙ

Ниже в таблице приведен перечень неисправностей, которые Вы можете устранить самостоятельно

Проблема	Причина	Устранение	Решение
Приложение сообщает о разрыве связи	Разрыв связи между телефоном и устройством	<ul style="list-style-type: none"> - Убедитесь, что телефон подключен к сети; - Убедитесь, что роутер работает нормально; - Пылесос не включен; - Сброшены настройки WiFi на устройстве; - Изменено имя или пароль сети WiFi. 	<ul style="list-style-type: none"> - Обеспечьте телефону доступ в сеть; - Перезагрузите роутер; - Включите пылесос; - Добавьте новое устройство в приложение; - После включения системы нажмите и удерживайте в течение 3 секунд кнопку "⏻" и отпустите после тикающего звука для очистки настроек WiFi, а затем снова добавьте устройство для удаленного управления.
Медленная работа приложения	Сбой в подключении к сети	<ul style="list-style-type: none"> - Сеть перегружена; - Плохой прием сигнала WiFi на мобильном телефоне; - Пропускная способность сети слишком мала 	<ul style="list-style-type: none"> - Перезагрузите роутер, ограничьте число пользователей; - Проверьте настройки мобильного телефона; - Увеличьте пропускную способность сети
QR-код не сканируется	Настройки телефона не поддерживают функцию Фотокамера не может настроиться	<ul style="list-style-type: none"> - Используйте другой мобильный телефон 	<ul style="list-style-type: none"> - Отсканируйте код с другого телефона; - Добавьте устройство через список устройств

Если неисправность устранить не удастся, обратитесь к специалистам сервисного центра.

ОСНОВНЫЕ ПОТРЕБИТЕЛЬСКИЕ СВОЙСТВА И ХАРАКТЕРИСТИКИ

Название характеристики	Weissgauff Robowash	Weissgauff Robowash Vision
Мобильное приложение	есть	есть
Видеокамера	нет	есть
Голосовое взаимодействие	нет	есть
Габариты (ШхГхВ)	340x340x90 мм	340x340x90 мм
Вес нетто	3,5 кг	3,5 кг
Номинальное напряжение	14,4 V	14,4 V
Ёмкость батареи	Li-ion 2600 мАч	Li-ion 3400 мАч
Вместимость пылесборника	0,5 л	0,5 л
Тип зарядки	автоматическая	автоматическая
Режимы уборки	зигзаг, уборка вдоль стен, точечная уборка, программируемый режим	зигзаг, уборка вдоль стен, точечная уборка, программируемый режим
Время зарядки	3-4 часа	3-4 часа
Продолжительность уборки	60/90/110 минут	80/110/140 минут
Тип управления	"старт в одно нажатие"	"старт в одно нажатие"
Мощность передатчика Wi-Fi	≤20dBm	≤20dBm
Диапазон частот	2400MHz~2483.5MHz	2400MHz~2483.5MHz
Мощность двигателя	40W	40W

Продукт сертифицирован в соответствии с действующим техническим регламентом.

Производитель на своё усмотрение и без дополнительных уведомлений может менять комплектацию, внешний вид, страну производства и технические характеристики модели.

Дата изготовления прибора: см. торговую маркировку на приборе.

Условные обозначения:

WS21YYMMZZZZZ, где
WS21 - пылесосы Weissgauff.

YY- год выпуска (например, 2017 год – 17)

MM- месяц выпуска (например, декабрь – 12)

ZZZZZ- номер прибора (например, №1222 – 01222)

Основной импортер товара Weissgauff™ в России:

ООО «ГАУФ РУС»

Адрес: 121357, г. Москва, ул. Верейская, дом 29, строение 134, 2-й этаж комната № 4

Изготовитель:

Джангсу Мидеа Клининг Апплаенсес Ко., ЛТД

№ 39 Цаоху Авеню, Хиангченг Економик Девелопмент Зоне, Сужоу, Джангсу, Китай.

Сделано в КНР.

На прибор предоставляется 1 год гарантийного обслуживания.

Срок службы: 5 лет со дня покупки, при использовании в строгом соответствии с настоящей инструкцией по эксплуатации и применимыми техническими стандартами.

Веб-сайт: <http://www.weissgauff.ru>

Информацию об авторизованных сервисных центрах Вы можете узнать на web-сайте www.btremont.ru

Если в Вашем городе отсутствует авторизованный сервисный центр, Вам следует обратиться в магазин, где Вы приобрели наш товар, и он организует ремонт или замену.