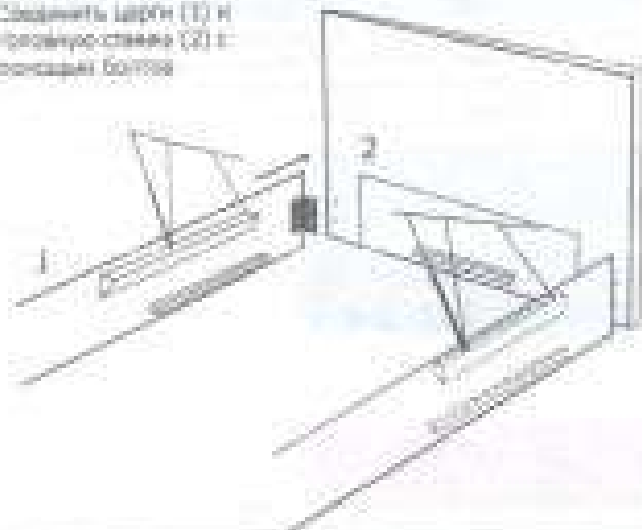


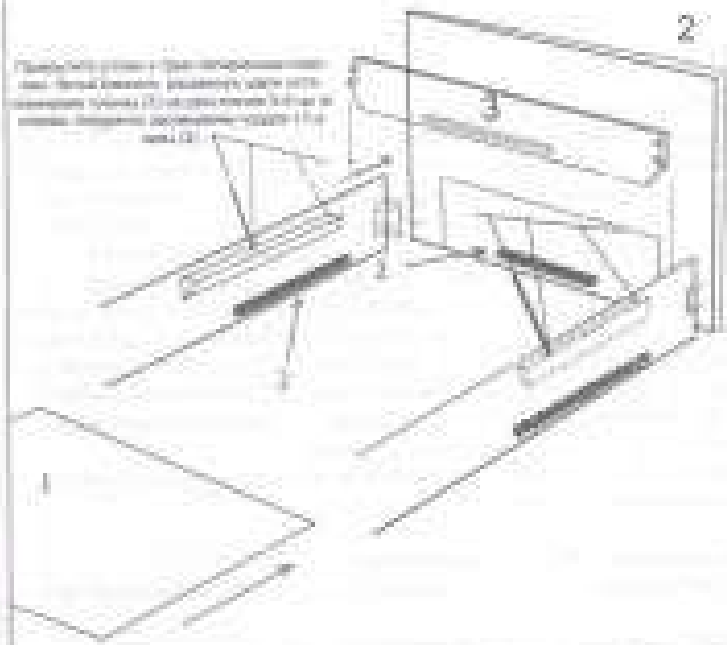
1

Соединить шпунт (1) и
половинную стенку (2) с
помощью болтов



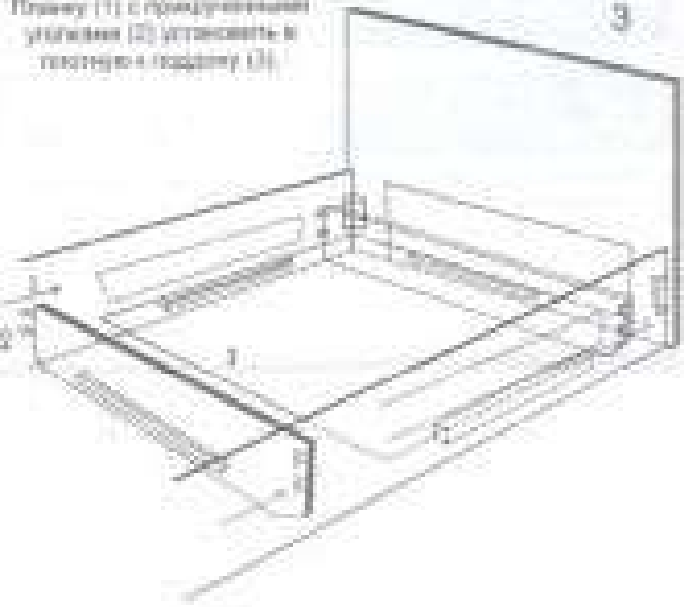
2

Половинную стенку (2) соединить с
задней стенкой (3) с помощью болтов и
шпунта (1) с помощью болтов и
шпунта (1)



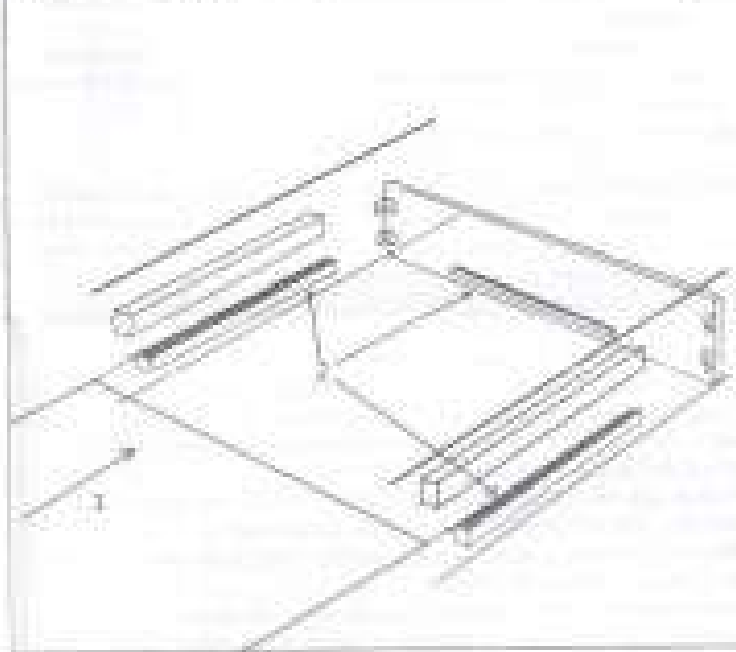
3

Панель (1) с подкреплением
угловыми (2) установить в
полотнище и поддон (3)



4

Закрепить поддон (1) в раме (2)



5

Установить панель (1) вплотную к поддону
убедиться, что щели между поддонами и
сторонами задних стенок и щели крепления панели (1) с
сторонами с помощью угловых
Установить заднюю стенку (2) на уголки (2)

