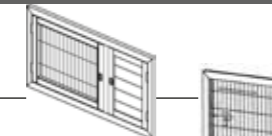
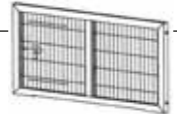
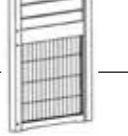
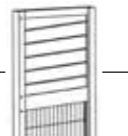
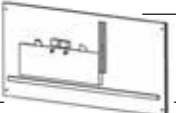










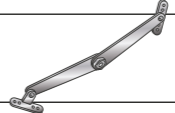



Pos.	Beschreibung Description	Maße Measurement	Anzahl Quantity	Art.-Nr. Item
1	Vorderteil inkl. Tür, oben Upper front part incl. door	 900 x 445 x 25 mm	1	62305-10
2	Vorderteil, unten Bottom, front part	 900 x 445 x 25 mm	1	62305-11
3	Seitenteil, links Side panel, left	 35 x 950 x 455 mm	1	62305-30
4	Seitenteil, rechts Side panel, right	 35 x 950 x 455 mm	1	62305-31
5	Rückwand, oben Upper back wall	 970 x 520 x 12 mm	1	62305-20
6	Rückwand, unten Lower back wall	 970 x 370 x 12 mm	1	62305-21
7	Hintere Bodenplatte Mid-floor, backside	 890 x 33 x 180 mm	1	62305-42
8	Rampe Ramp	 830 x 12 x 145 mm	1	62305-41
9	Ausziehbare Bodenwanne Drawer with plastic inlay	 890 x 50 x 273 mm	1	62305-40
10	Trennwand (2-teilig) Partition (2 parts)	 12 x 195 x 425 mm 12 x 240 x 425 mm	1	62305-32
11	Dach, inkl. Scharnieren Roof, incl. hinges	 1040 x 40 x 520 mm	1	62305-50

Pos.	Beschreibung Description	Maße Measurement	Anzahl Quantity	Art.-Nr. Item
A	Senkkopfschraube Countersunk screw	 ø 3,5 x 60 mm	8+1	6230-60
B	Senkkopfschraube Countersunk screw	 ø 3,5 x 30 mm	14+1	
C	Senkkopfschraube Countersunk screw	 ø 3,5 x 40 mm	1+1	
D	Senkkopfschraube Countersunk screw	 ø 3 x 16 mm	2+1	
E	Fangband Check strap	 plus 8 Schrauben F plus 8 screws F	1	6235-60
F	Linsenkopfschraube Lenshead screw	 ø 3,5 x 16 mm	8+1	

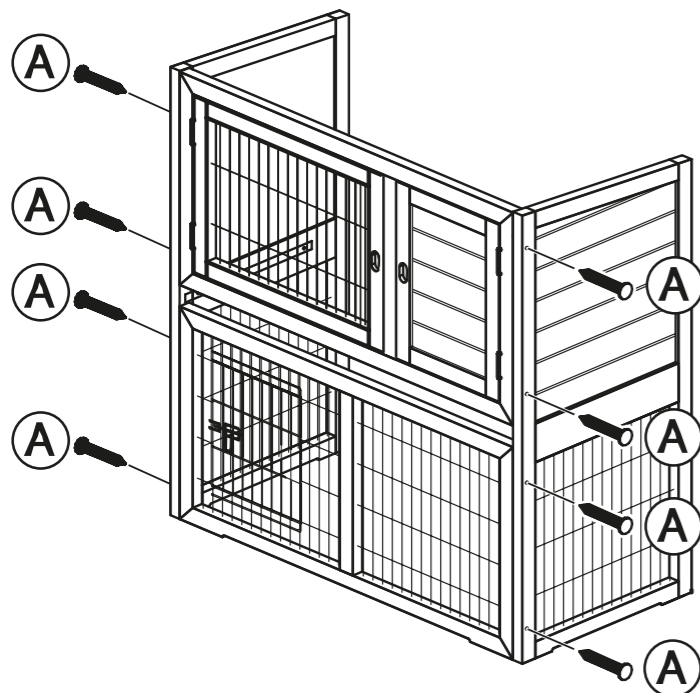
Weitere bereits vormontierte Teile (als Ersatzteile separat erhältlich)
Other parts already assembled (spare parts separately available)

Beschreibung Description	Maße Measurement	Anzahl Quantity	Art.-Nr. Item
Scharnier, schmal, für kleine Tür Hinge, narrow, small door	3,8 cm	2	6235-70
Scharnier, für Tür oder Dach Hinge, for door or roof	5 cm	4	6235-72
Scharnier, für Dach Hinge, for roof	7,6 cm	2	6235-74
Verriegelungsherz Lock heart	ø 5,5 cm	1	6235-51

- Ⓧ Sie finden eine französische und italienische Anleitung unter der jeweiligen Artikel-Nummer auf www.trixie.de.
- Ⓒ Please find instructions in French and Italian under the corresponding item number at www.trixie.de.
- Ⓔ Vous trouverez les informations détaillées en français et en italien à chaque référence d'article, sur notre site www.trixie.fr.
- Ⓛ Le istruzioni in italiano e francese sono disponibili selezionando il codice dell'articolo sul nostro sito www.trixie.it.

ⓓ Verbinden Sie die Vorderteile mit den Seitenteilen.

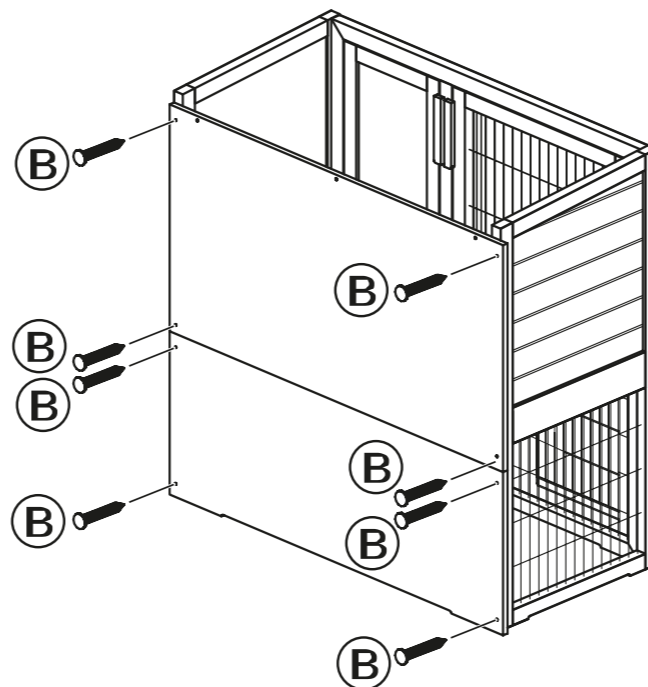
Ⓞ Connect the front parts with the side panels.



1.

ⓓ Verschrauben Sie die Rückwände mit den Seitenteilen.

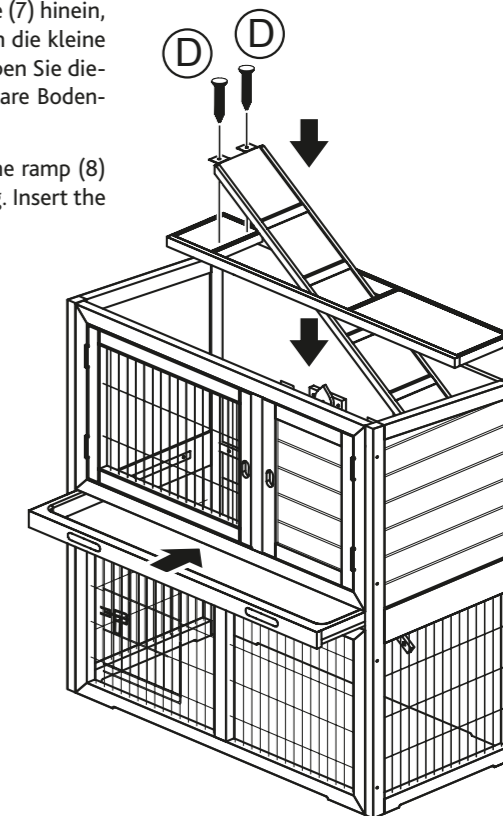
Ⓞ Now screw together back walls and side panels.



2.

ⓓ Legen Sie die hintere Bodenplatte (7) hinein, schieben Sie die Rampe (8) durch die kleine Öffnung des Bodens und schrauben Sie diese fest. Schieben Sie die ausziehbare Bodenwanne (9) ein.

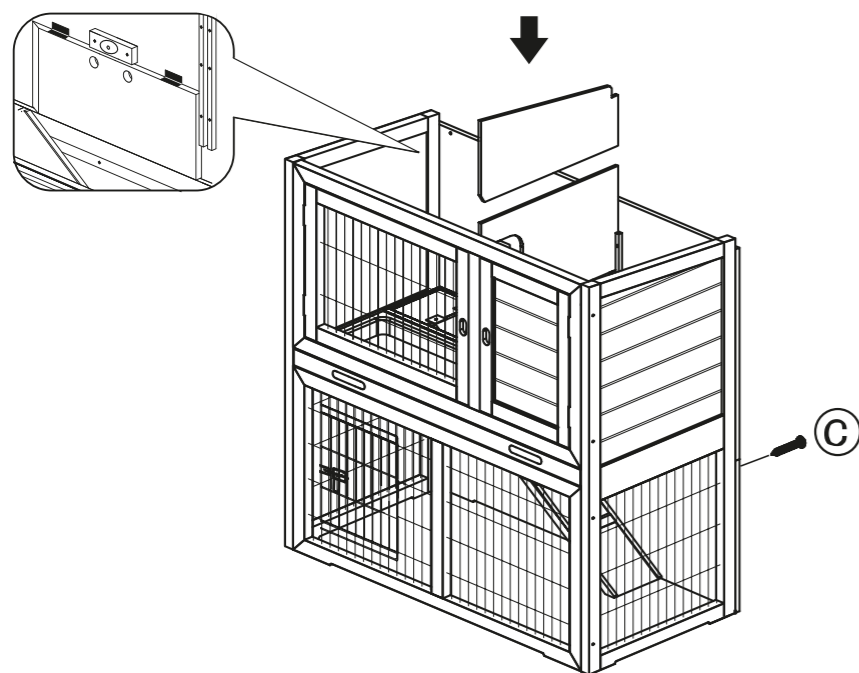
Ⓞ Insert the rear hatch (7), put in the ramp (8) and tighten it at the small opening. Insert the drawer with plastic inlay (9).



3.

ⓓ Schieben Sie die Trennwände hinein.

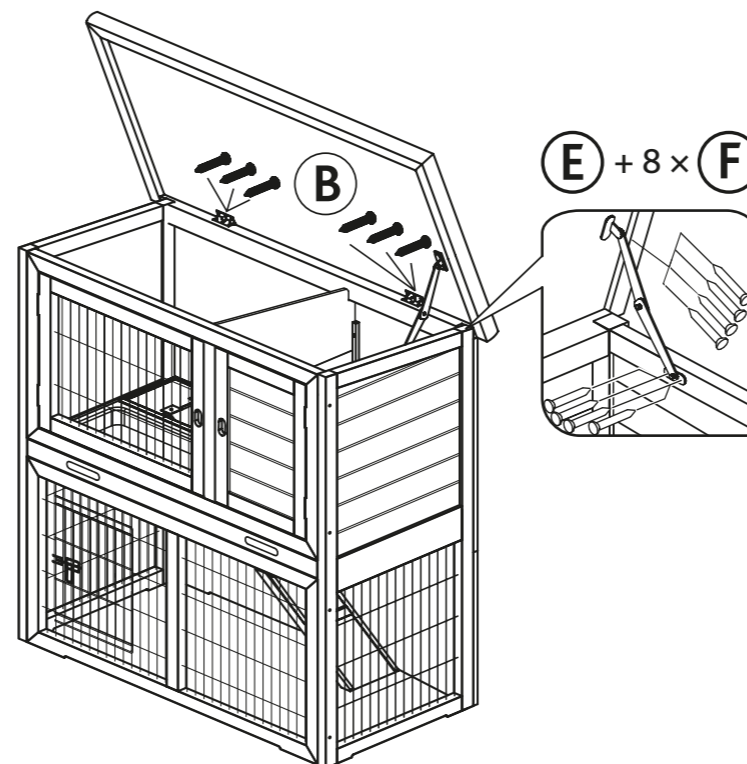
Ⓞ Insert the partitions.



4.

ⓓ Befestigen Sie zum Schluss das Dach mit Hilfe der Scharniere, sowie den Verschlussriegel.

Ⓞ Finally install the roof by the help of the enclosed hinges.



5.

ⓓ Sie können den Stall folgendermaßen umbauen, um zwei getrennte Etagen mit je einer Rückzugsmöglichkeit zu erhalten:
Nehmen Sie die obere Trennwand raus und entfernen Sie die Rampe. Dann schliessen die Klappe des Mittelbodens, um 2 getrennte Etagen für Ihre Tiere zu erhalten und setzen die Trennwand wieder ein.

Ⓞ You can change the hutch as follows, to get two separate floors with one room for retreat on each floor:
Take out the upper partition and remove the ramp. Close the flap of the mid-floor, in order to get two separate floors for your animals and after that please put in the partition again.