

ГАРАНТИЙНЫЙ ТАЛОН

Заполняется магазином, где приобретено изделие

_____ (Наименование изделия)

Дата выпуска _____

Дата продажи _____

Владелец изделия _____

(Фамилия, Имя, Отчество)

Адрес _____

Установлен дефект _____

Исправил мастер _____

(подпись)

ГАРАНТИИ

24 месяца со дня приобретения по предъявлению гарантийного талона по обнаруженным дефектам. За механические повреждения, потертости, сколы фабрика ответственности не несет.

Наш адрес: РОССИЯ, 427628, Удмуртская республика, г. Глазов, ул. Сибирская, 42.

Контактный телефон: 8 (341-41)2-58-38

"бесплатный звонок по России 8-800-100-2600"

_____ (линия отреза)

ПАСПОРТ

1. Дата выпуска

2. Отметка магазина о продаже

3. Штамп магазина

_____ " _____ 201 ____ г.

Пункты 2,3,4 заполняются в магазине при покупке мебели.

Сертификат _____

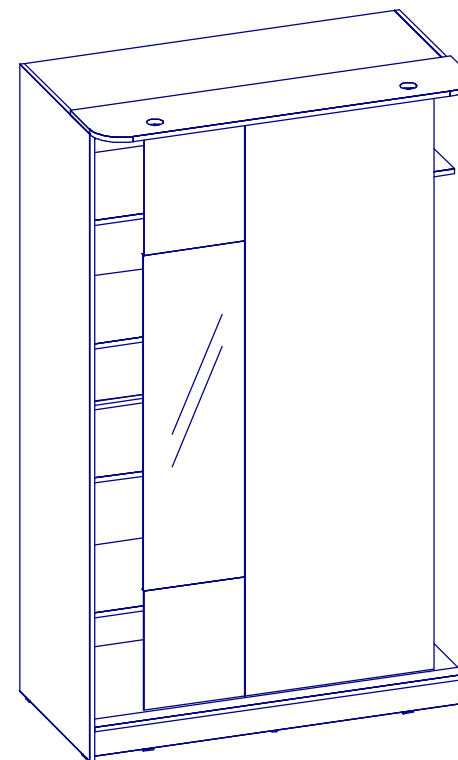
глазов®
www.glazovmebel.ru

РОССИЯ

ООО "Глазовская мебельная фабрика"
Удмуртская Республика, г. Глазов
ул. Сибирская, 42



Шкаф-купе 3 Simple



Габаритные размеры в мм,

1200x589x2005 – без карниза

1200x739x2021 – с карнизом

ИНСТРУКЦИЯ ПО СБОРКЕ

Уважаемый покупатель, обращаем Ваше внимание на то, что внешний вид изделия во многом зависит от качества сборки.

ПОДГОТОВКА К СБОРКЕ

1. Распаковать упаковки (при этом сохранить упаковочные ярлыки).
2. Ознакомиться с данной инструкцией по сборке.
3. Подготовить инструмент: молоток, набор отверток, рулетку.
4. Подготовить место для сборки.
5. Прямоугольность собранных каркасов проверять рулеткой по диагонали.

ВНИМАНИЕ!!!

Опрокидывание мебели может привести к серьезным или смертельным телесным повреждениям. Для предотвращения опрокидывания мебель должна быть постоянно прикреплена к стене.

Крепежные средства для крепления к стене не прилагаются, для разных материалов стен требуются различные крепления.

Используйте крепежные средства, подходящие для материала стен в Вашем доме. Если Вы не уверены, какой тип крепления подходит к данному материалу, обратитесь в специализированный магазин.

ПРИМЕЧАНИЕ

1. Задние стенки крепить с помощью компл.№10 с шагом 200мм.
2. Заглушки на фурнитуру устанавливать после полной сборки изделия на видимые части.
3. Изделия набора после сборки соединить между собой межсекционной стяжкой компл.№12, предварительно просверлив под нее отверстие диаметром 6 мм.
4. До монтажа дверей, изделие следует прикрепить к стене, используя комплект №20, для предотвращения падения изделия.

ПРАВИЛА ЭКСПЛУАТАЦИИ И УХОДА ЗА МЕБЕЛЬЮ

1. Мебель, перевозимая при температуре ниже 0°C, охлаждается и при установке в помещении "запотеваает", поэтому ее следует немедленно протереть чистой, сухой, мягкой тканью.
2. Мебель предназначена для эксплуатации в помещениях с температурой воздуха +10+28 °C и относительной влажностью 50-70%. Не рекомендуется ставить мебель близко к источникам тепла, а также к сырým и холодным стенам. Ее следует беречь от прямого попадания солнечных лучей.
3. На поверхности деталей не следует ставить горячие и влажные предметы. Нежелательно попадание кислот, щелочей и растворителей (спирт, бензин, ацетон).
4. Поверхности следует оберегать от механических повреждений, ударов и царапин, поскольку восстановить поверхность невозможно.
5. Поверхности мебели следует чистить специальным составом, который можно приобрести в магазине.
6. Зеркала и стекла рекомендуется чистить любыми средствами, предназначенными для этих целей.
7. Для предотвращения повреждения полового покрытия при перемещении мебели следует использовать подстилочный материал (картон, плотная ткань и т.п.)

ПОРЯДОК ПРЕДЪЯВЛЕНИЯ ПРЕТЕНЗИЙ НА КАЧЕСТВО МЕБЕЛИ

Претензии по комплектности и производственным дефектам в течение гарантийного срока должна направляться покупателем непосредственно в магазин, где приобретена мебель, с обязательным приложением товарного чека и упаковочных ярлыков.

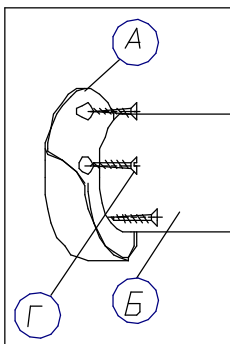
По дефектам, появившимся из-за несоблюдения покупателем правил эксплуатации и ухода за мебелью, претензии не принимаются.

К СВЕДЕНИЮ ПОКУПАТЕЛЯ

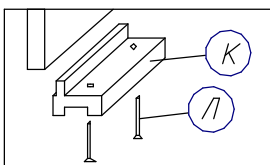
Предприятие оставляет за собой право вносить изменения в конструктивные элементы мебели на основе внедрения передовой технологии, улучшающие качество выпускаемой продукции.

При обнаружении производственных дефектов ссылаетесь на номер набора мебели, номер ОТК, приложите гарантийный талон и упаковочные ярлыки.

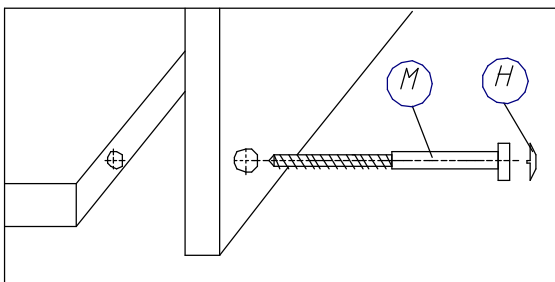
Крепление штанги
(комплект №6)



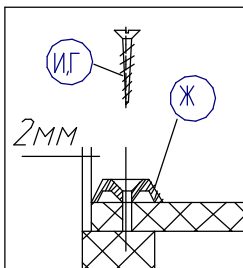
Крепление наконечника
(комплект №11)



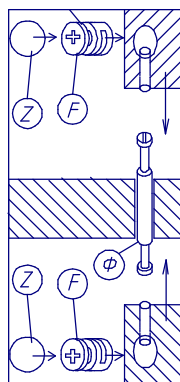
Крепление винта саморезного
(комплект №19)



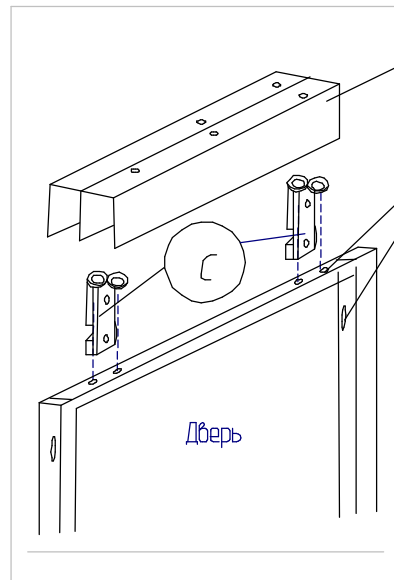
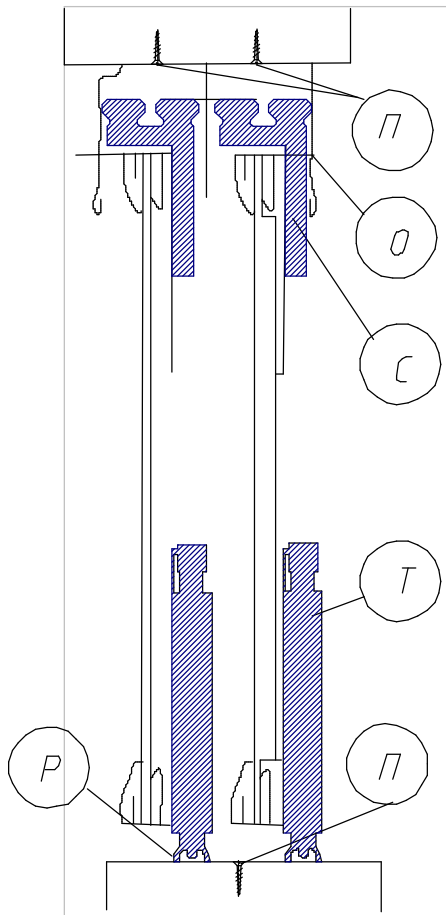
Крепление задней
стенки
(комплект №10)



Крепление стяжки
эксцентриковой
(комплект №45А)



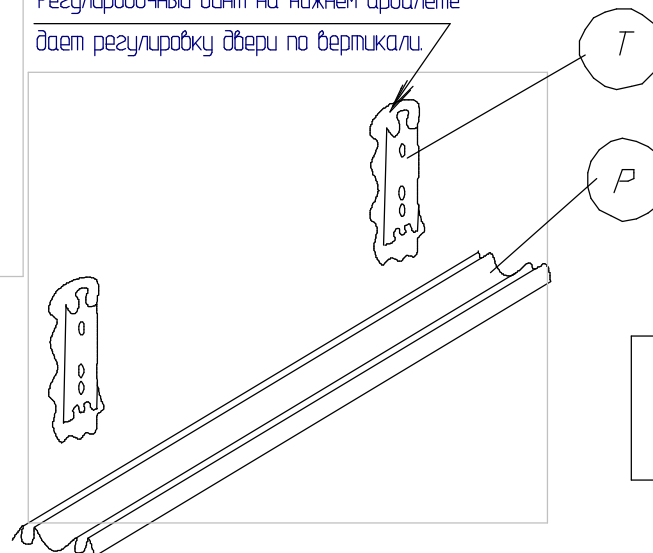
Крепление стальной системы "Найди"
(комплект №76,77)



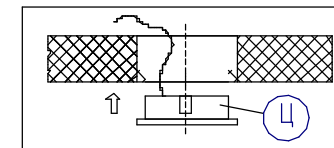
Пазы для установки роликов-арбалетов

1. Установить ролики - арбалеты верхние и нижние в предусмотренные на дверях пазы до защелкивания.
2. Затем установить двери в верхний и нижний треки.

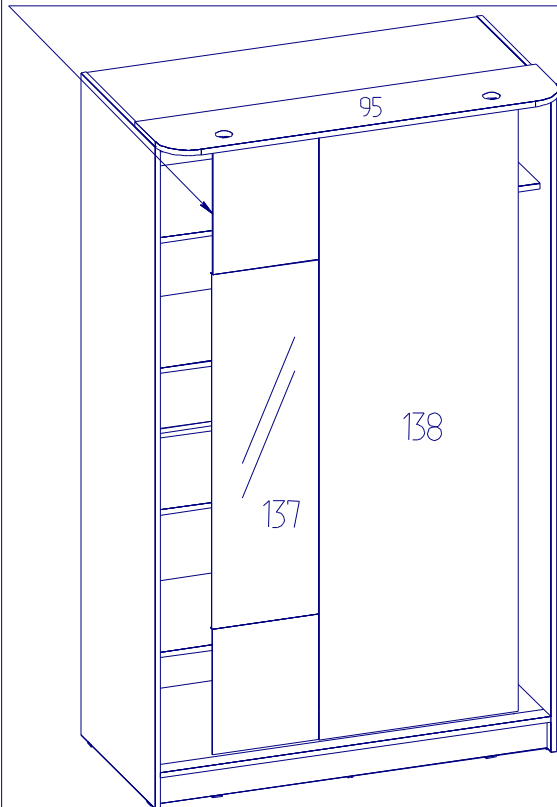
Регулировочный винт на нижнем арбалете дает регулировку двери по вертикали.



Крепление светильника
(комплект №57)



Приклеить шлегель (компл.№96) на вертикальные края дверей №137, 138 предварительно сняв защитную пленку, притереть.

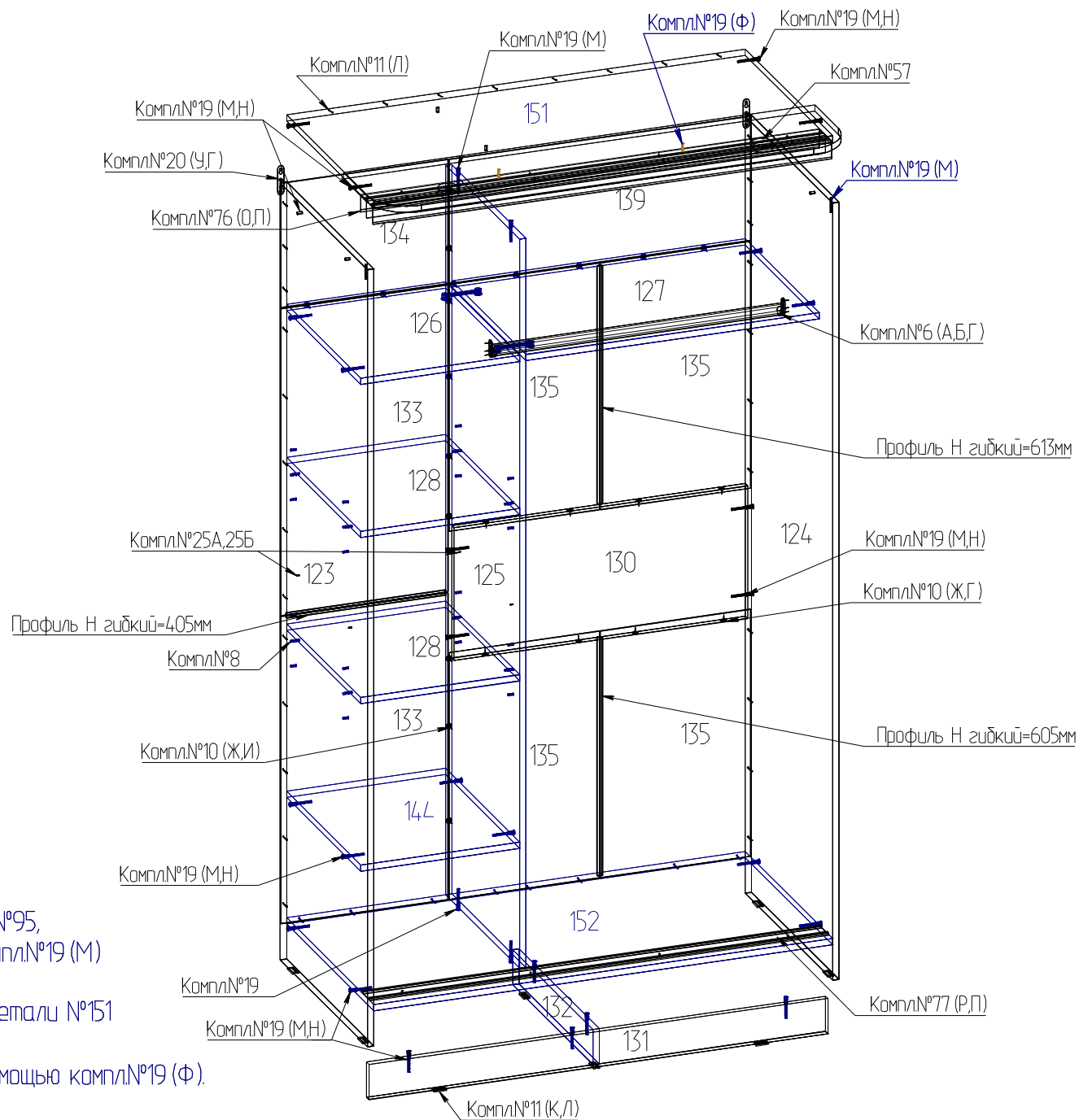


№дет	Длина	Ширина	Кол-во
137,138	1831	601	2
134	320	426	1
139	320	768	1
135	635	383	4
133	790	426	2
132	538	91	1
131	1168	91	1
128	405	497	2
125	1876	497	1
124,123	2000	586	2
126,144	405	497	2
127	747	497	1
151,152	1168	586	2
130	747	342	1

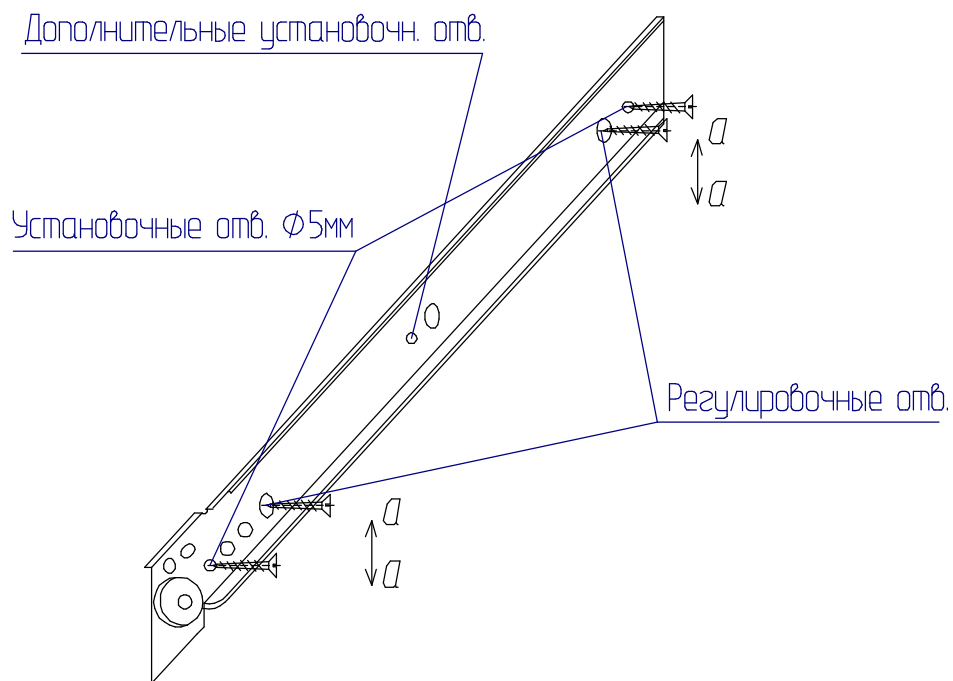
При установке карниза деталь №95, карниз закрепить с помощью компл.№19 (М) к деталям №123,124. Шилом наколоть отверстия на детали №151 через существующие отверстия на карнизе №95, закрепить с помощью компл.№19 (Ф).

Примечание:

По желанию покупателя Шкаф-купе 3 Simple комплектуется карнизом 3 (дет.№95), шлегелем, брусочницей 2 (см.стр.7)



Регулировка роликовой направляющей



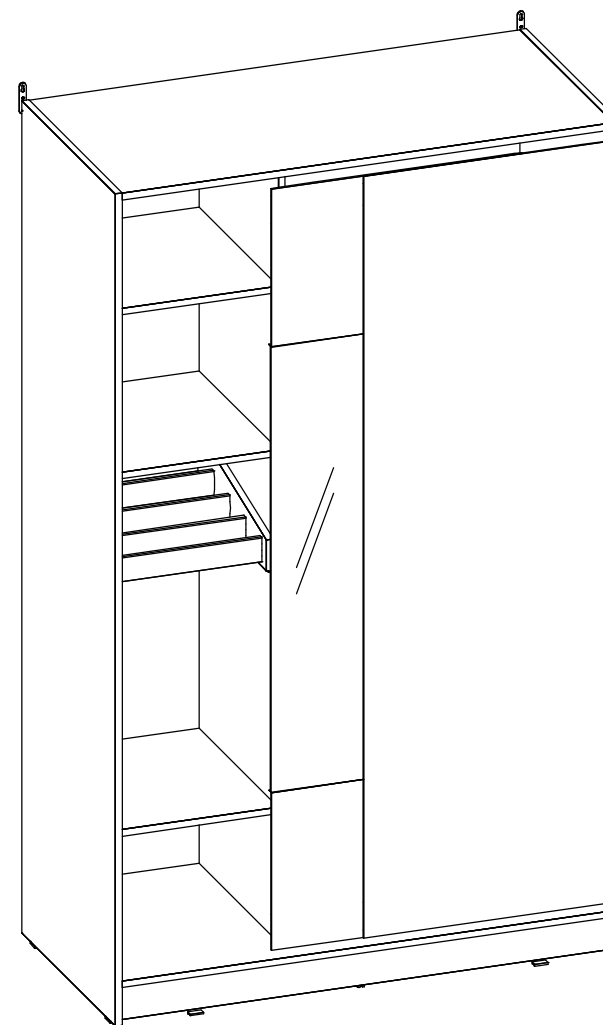
Роликовые направляющие крепить к вертикальным стенкам корпуса по регулировочным отверстиям (крайние обвальные отверстия на роликовых направляющих) шурупами 3,5x13.

Установить ящики в корпус и отрегулировать их положение, перемещая роликовые направляющие по оси а-а.

Закрепить роликовые направляющие к вертикальным стенкам корпуса по установочным отверстиям $\phi 5\text{мм}$ шурупами 3,5x13.

Примечание: Роликовые направляющие длиной более 300мм крепить также по дополнительному установочному отверстию.

Расположение Брючницы 2 в Шкафу-купе 3 Simple



Примечание:

При установке Брючницы 2 нижняя полка №128 убирается.

Фурнитура

Комплект №6	Штангодержатель	Штанга	Шуруп 4x16
А 2 Б 1 Г 6			
Комплект №8	Полкодержатель 54-X-01		
Д 8			
Комплект №10	Шайба металлич.	Шуруп 3x25	Шуруп 4x16
Ж 24 И 16 Г 8			
Комплект №11	Наконечник	Гвоздь 1,6x25	
К 8 Л 56			
Комплект №12	Стяжка межсекц.		
В 1 Гильза М4x27/Винт М4x15			
Комплект №19	Винт КОН7x50	Ключ S=4	Заглушка
М 29 1 Н 22			
Комплект №20	Подвеска	Шуруп 4x16	
У 2 Г 4			
Комплект №45А	Эксцентрик	Дюбель двойной	Заглушка
Ф 4 Ф 2 Z 4			
Комплект №76	Трек верхний П157К		Шуруп 4x13 (оцинк)
О 1 L=1167мм П 8			
Комплект №77	Трек нижний П159		Шуруп 4x13 (оцинк)
Р 1 L=1167мм П 4			
Ралик-арбалет (компл. верх+нижн.)			
С 4 Т 4			

Профиль Н гибкий	
X 1	L=405мм

Профиль Н гибкий	
X1 1	L=613мм

Профиль Н гибкий	
X2 1	L=605мм

Фурнитура для карниза, шлегеля, брючницы.

Комплект №19	Винт КОН7x50	Ключ S=4	Шуруп 4x25
М 2 1 Ф 2			
Комплект №57	Светильник	эл.трансформ.	
Ц 2 7			
сетевой шнур-3м		соед. провод 1м	
7 2			
Комплект №96	Шлегель артМ7х6-4Р ВВ корич.		
L=1831 мм			
Ч 6			
Комплект №25А	DSO1Br/500 правая роликовая направляющая		Шуруп 3,5x13 (оцинк)
Ю 1 L=500мм Э 8			
Комплект №25Б	DSO1Br/500 левая роликовая направляющая		Шуруп 3,5x13 (оцинк)
Я 1 L=500мм Э 8			

Крепление верхнего и нижнего трека

1. Совместить трек компл.№76 (О) с деталью №151 по существующим отверстиям 1 (рис.1).
Закрепить трек с помощью компл.№76 (П).

Деталь уложена отверстиями вверх

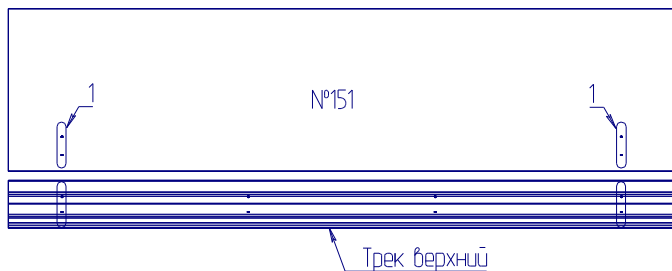


Рис.1

2. Через отверстия 2 на треке, шилом наколоть отверстия на детали №151 (рис.2).
Закрепить трек с помощью компл.№76 (П).

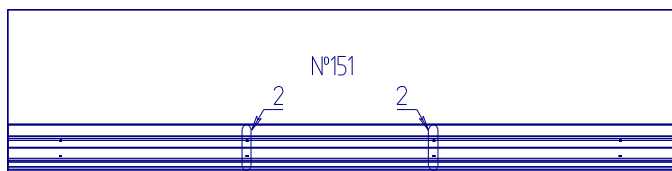


Рис.2

Крепление нижнего трека происходит аналогично верхнему.

3. Совместить трек компл.№77 (Р) с деталью №152 по существующим отверстиям 1 (рис.3).
Закрепить трек с помощью компл.№77 (П).

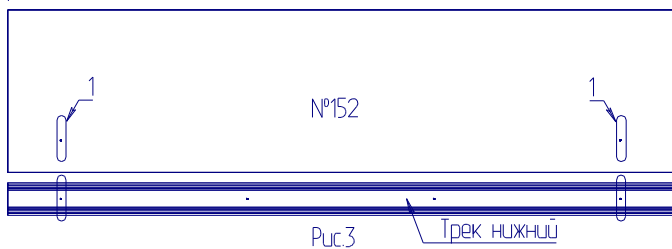


Рис.3

4. Через отверстия 2 на треке, шилом наколоть отверстия на детали №152 (рис.4).
Закрепить трек с помощью компл.№77 (П).

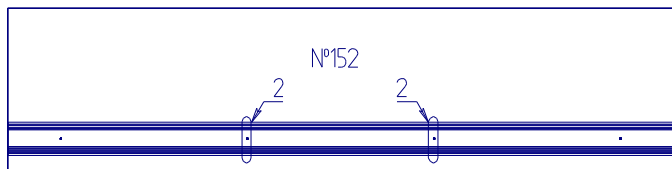


Рис.4

ВНИМАНИЕ!!!

Для установки нижнего и верхнего трека необходимо:

1. Совместить крайние отверстия трека компл.№76 (О) с существующими отверстиями на детали №151, закрепить комплектом №76 (П).
2. С помощью шила самостоятельно наколоть отверстия на детали №151 через оставшиеся незакрепленные отверстия на треке компл.№76 (О), закрепить трек компл.№76 (О) с помощью компл.№76 (П).

Крепление нижнего трека происходит аналогично.

Крепление треков производить до полной сборки изделия, на ровной поверхности.
Крепить треки на все имеющиеся отверстия в треках,
для безопасного пользования шкафом.