



КАЛИБР
www.kalibrcompany.ru



ПМШУ - 6,3/125

Руководство по эксплуатации

Пневматическая машина шлифовальная угловая

Уважаемый покупатель!

При покупке пневматической машины шлифовальной угловой: (модели ПМШУ - 6,3/125) убедитесь, что в талоне на гарантийный ремонт поставлены штамп магазина, дата продажи и подпись продавца, а также указана модель и серийный номер пневматической машины шлифовальной угловой.

Перед включением пневматической машины шлифовальной угловой изучите настоящее руководство по эксплуатации. В процессе эксплуатации соблюдайте требования настоящего руководства, чтобы обеспечить оптимальное функционирование пневматической машины шлифовальной угловой и продлить срок её службы.

Комплексное полное техническое обслуживание и ремонт в объёме, превышающем перечисленные данным руководством операции, должны производиться квалифицированным персоналом на специализированных предприятиях. Установка, и необходимое техническое обслуживание пневматической машины шлифовальной угловой производится пользователем и допускается только после изучения данного руководства по эксплуатации.

Приобретённая Вами пневматическая машина шлифовальная угловая может иметь некоторые отличия от настоящего руководства, связанные с изменением конструкции, не влияющие на условия её монтажа и эксплуатации.

1. Основные сведения об изделии

1.1 Пневматическая машина шлифовальная угловая (далее по тексту шлифмашина) идеально подходит для резки и шлифования металлов без применения воды. Оснащена регулятором подачи сжатого воздуха.

1.2 Данная модель предназначена для работы в условиях умеренного климата с диапазоном рабочих температур от +5 до +35 °С и относительной влажности воздуха не более 80%

1.3 Транспортировка шлифмашины производится в закрытых транспортных средствах в соответствии с правилами перевозки грузов, действующих на транспорте данного вида.

1.4 Габаритные размеры в упаковке:

	ПМШУ - 6,3/125
Габаритные размеры в упаковке, мм:	
-длина	215
-ширина	185
-высота	74

2. Комплектация

2.1 В торговую сеть машина поставляется в след. комплектации:

	ПМШУ - 6,3/125
Шлифмашина	1
Отрезной круг	1
Руководство по эксплуатации	1
Упаковка	1

** в зависимости от поставки комплектация может меняться*

3. Основные технические данные

3.1 Основные технические данные шлифмашины представлены в таблице ниже:

	ПМШУ - 6,3/125
Диаметр отрезного диска, мм	100
Частота оборотов холостого хода, об/мин	10000
Соединение штуцера, дюйм	1/4
Рабочее давление, Бар	6,3
Расход потребляемого воздуха, л/мин	140
Давление звука, дБ	72,7
Звуковая мощность, дБ	83,7
Вибрация на рукоятке, м/с ²	1,44

4. Общий вид инструмента

4.1 Общий вид инструмента представлен на рисунке 1:

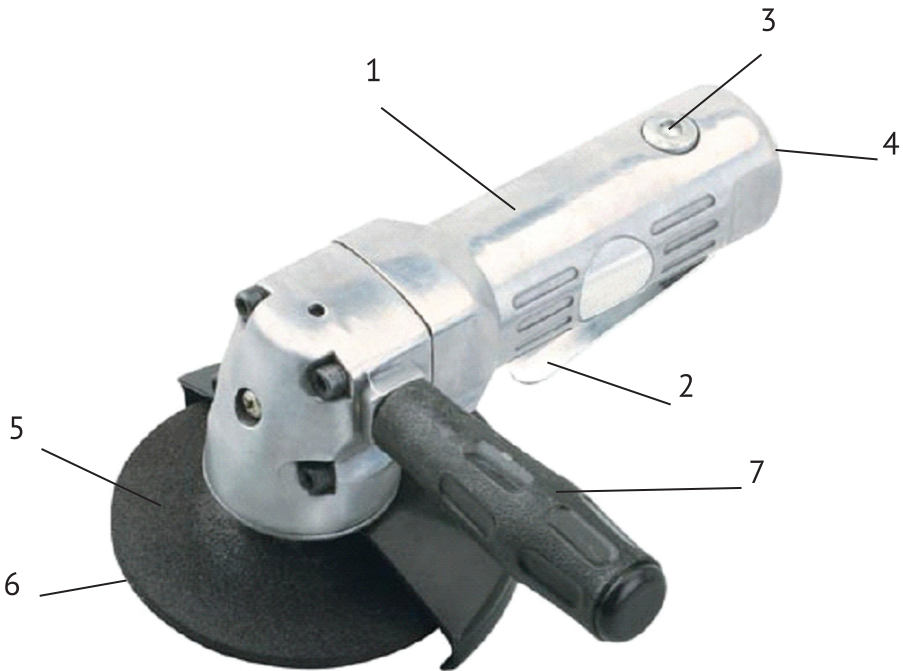


рис. 1

1 - Корпус; 2 - Выключатель; 3 - Регулятор подачи сжатого воздуха; 4 - Штуцер входной (не представлен на рисунке); 5 - Отрезной круг; 6 - Гайка прижимная (не представлен на рисунке); 7 - Рукоятка дополнительная

5. Инструкция по технике безопасности

Перед использованием шлифмашины внимательно ознакомьтесь с руководством по эксплуатации. Данное руководство храните в надёжном месте, доступным при первой необходимости. Шлифмашина предназначена для использования только специалистами и в соответствии с назначением и требованиями, указанными в данном руководстве. Вследствие ненадлежащего использования шлифмашины, либо вследствие любого изменения её конструкции или комбинирования с неподходящими деталями, может быть нанесён серьёзный ущерб собственному здоровью, здоровью других лиц и животных. Необходимо учитывать и соблюдать применимые правила техники безопасности, нормы для рабочих мест

и положения по охране труда.

Перед любыми работами с шлифмашиной убедитесь что она отсоединена от источника воздуха. Перед каждым запуском следует проверить на прочность посадки все болты и гайки, а также проверить герметичность соединений и шлангов. Неисправные детали следует отремонтировать или заменить.

Для получения наилучших результатов и для обеспечения высокой безопасности использовать только оригинальные запчасти.

При работе с шлифмашиной должны соблюдаться следующие правила:

- работайте только с защитными очками;
- не прикасайтесь к движущемуся отрезному кругу;
- не допускайте натягивания, перекручивания и попадания под различные грузы шланга источника воздуха;
- не оставляйте без надзора шлифмашину, подключённую к источнику воздуха;
- не работайте шлифмашиной с приставных лестниц;
- не используйте кругами с трещинами на поверхности, с просроченным сроком хранения и не имеющими отметки об испытании на механическую прочность;
- используйте противозумные наушники.

6. Использование инструмента

6.1 Установка отрезного круга:

- Отключите шлифмашину от источника воздуха;
- Зафиксируйте ключом шпиндель шливмашины затем вторым ключом ослабьте прижимную гайку шлифмашины. Установите отрезной круг и затяните, проверьте фиксацию;
- Не прилагайте излишних усилий при затяжке гайки.

Внимание! После монтажа круга сделайте пробный запуск шлифмашины вхолостую. При наличии сильной вибрации замените круг.

6.2 С помощью регулятора 3 (рис. 1) можно установить желаемую частоту вращения отрезного круга (путём контроля расходуемого воздуха):

- перед началом работы определите оптимальную скорость, проверяя работу на запасных кусках материала;

6.3 При абразивной обработке материалов не прикладывайте больших усилий, так как это приводит к преждевременному износу отрезного круга.

При шлифовании рекомендуется шлифовальный круг перемещать возвратно - поступательными движениями под углом от 10 до

15° к обрабатываемой поверхности.

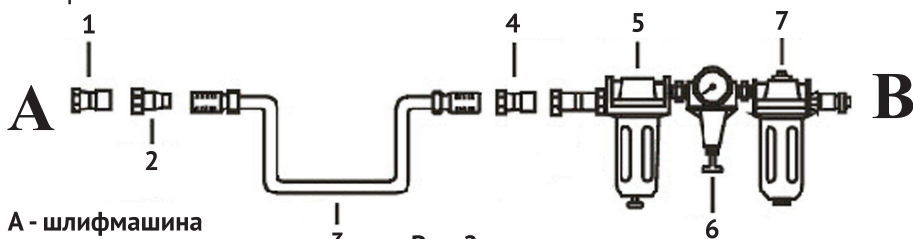
Не допускается торможение вращающегося круга нажимом на него каким-нибудь предметом.

6.4 Каждый раз перед использованием следует проверять затяжку болтов и гаек системы подачи воздуха. Проверяйте исправность регулятора подачи воздуха 3 (рис. 1). Перед техническим обслуживанием или ремонтом шлифмашина должна быть отключена от сети подачи воздуха. Несоблюдение мер предосторожности может привести к травмам и тяжёлым последствиям.

6.5. Перед соединением шланга для подачи воздуха с шлифмашиной, его необходимо предварительно продуть. Шланг должен выдерживать давление до 10 атмосфер.

6.7 Подключение (рис. 2).

Данная шлифмашина предназначена для работы с чистым, сухим воздухом. Поскольку сжатый воздух может содержать влагу и посторонние примеси, приводящие к ржавлению и преждевременному износу инструмента, а так же ухудшению качества работы. Рекомендуется использовать в воздушной линии фильтра (влаго/маслоотделитель), которые устанавливаются как можно ближе к шлифмашине.



А - шлифмашина
В - источник воздуха

1. Штуцер (1/4") 2. Переходник шланга 3. Шланг 4. Переходник шланга 5. Маслоотделитель 6. Манометр 7. Влагоотделитель.

6.8 Очистка шлифмашины.

- По окончании работы, хорошо продуйте шлифмашину струёй сжатого воздуха.

- Слегка смажьте подвижные детали смазкой.

- Добавьте 3-4 капли масла в воздушное входное отверстие шлифмашины.

Квалифицированный ремонт в большинстве случаев можно производить только при помощи специальных инструментов. В этом случае обратитесь в сервисный центр.

7. Срок службы и хранение

7.1 Срок службы шлифмашины 3 года.

7.2 Хранить шлифмашину необходимо в сухом отапливаемом, вентилируемом помещении, защищённом от проникновения паров кислот, щелочей и пылеобразивных веществ, при температуре не ниже +5 °С и относительной влажности не более 70%.

7.3 Указанный срок службы действителен при соблюдении потребителем требований настоящего руководства.

8. Гарантия изготовителя (поставщика).

8.1 Гарантийный срок эксплуатации шлифмашины - 12 календарных месяцев со дня продажи.

8.2 В случае выхода шлифмашины из строя в течение гарантийного срока эксплуатации по вине изготовителя, владелец имеет право на бесплатный гарантийный ремонт, при соблюдении следующих условий:

- отсутствие механических повреждений;
- отсутствие признаков нарушения требований руководства по эксплуатации;
- наличие в руководстве по эксплуатации отметки о продаже и наличие подписи покупателя;
- соответствие серийного номера шлифмашины номеру гарантийного талона;
- отсутствие следов неквалифицированного ремонта.

Удовлетворение претензий потребителя с недостатками по вине изготовителя производится в соответствии с законом РФ «О защите прав потребителей».

Адреса гарантийных мастерских:

1) 127282, г. Москва, ул. Полярная, д. 31а

т. (495) 796-94-93

2) 141074, г. Королёв, МО, ул. Пионерская, д.16

т. (495) 647-76-71

8.3 Безвозмездный ремонт или замена шлифмашины в течение гарантийного срока эксплуатации производится при условии соблюдения потребителем правил эксплуатации и технического обслуживания, хранения и транспортировки.

8.4 При обнаружении Покупателем каких-либо неисправностей шлифмашины, в течение срока, указанного в п. 8.1 он должен проинформировать об этом Продавца и предоставить шлифмашину Продавцу для проверки. Максимальный срок проверки - в соответствии с законом Р.Ф. «О защите прав потребителей». В случае

обоснованности претензий Продавец обязуется за свой счёт осуществить ремонт шлифмашины или её замену. Транспортировка шлифмашины для экспертизы, гарантийного ремонта или замены производится за счёт Покупателя.

8.5 В том случае, если неисправность шлифмашины вызвана нарушением условий её эксплуатации или Покупателем нарушены условия, предусмотренные п. 8.3 Продавец с согласия покупателя вправе осуществить ремонт изделия за отдельную плату.

8.6 На продавца не могут быть возложены иные, не предусмотренные настоящим руководством, обязательства.

8.7 Гарантия не распространяется на:

- любые поломки связанные с погодными условиями (дождь, мороз, снег);

- при появлении неисправностей, вызванных действием непреодолимой силы (несчастный случай, пожар, наводнение, удар молнии и т.п.);

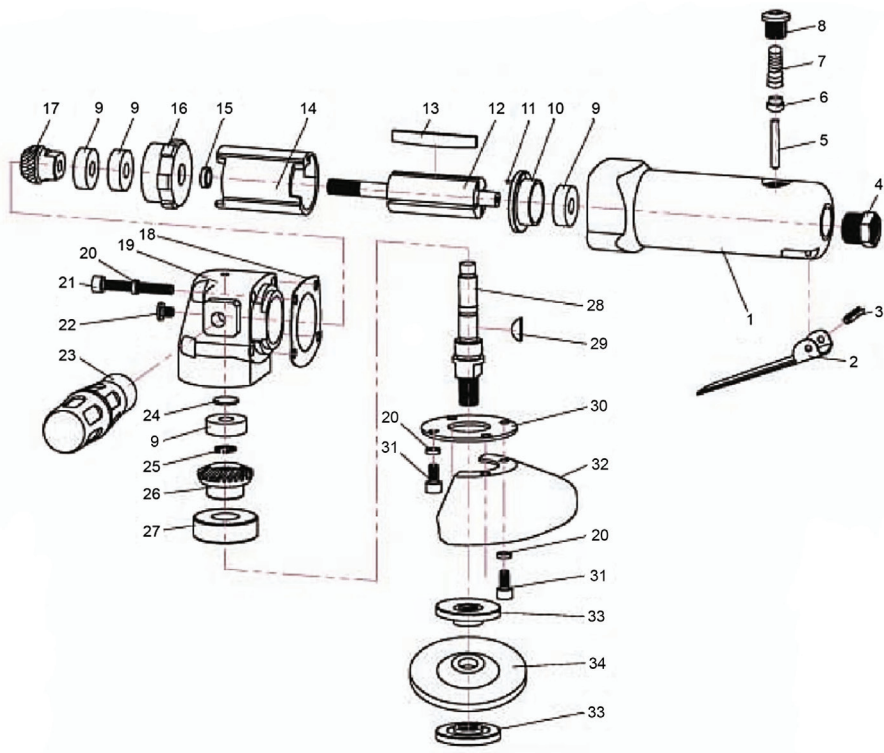
- нормальный износ: шлифмашина нуждается в должном техническом обслуживании. Гарантией не покрывается ремонт, потребность в котором возникает вследствие нормального износа, сокращающего срок службы частей и оборудования;

- на износ таких частей, как соединительные контакты, резиновые уплотнители и т.п;

- естественный износ (полная выработка ресурса, сильное внутреннее или внешнее загрязнение);

- на оборудование и его части выход из строя которых стал следствием неправильной установки, несанкционированной модификации, неправильного применения, небрежности, неправильного обслуживания, ремонта или хранения, что неблагоприятно влияет на его характеристики и надёжность.

Рис. 3. Схема шлифмашины модели ПМШУ - 6,3/ 125



1. Корпус 2. Клавиша пусковая 3. Ось 3x24 4. Штуцер воздушной входной 5. Толкатель 6. Наконечник толкателя 7. Пружина 8. Колпачок резьбовой 9. Подшипник 10. Крышка 11. Палец 12. Ротор 13. Лопасть ротора 14. Цилиндр 15. Шайба ротора 16. Крышка цилиндра передняя 17. Шестерня коническая малая 18. Прокладка 19. Корпус редуктора 20. Шайба пружинная 21. Болт 22. Винт 23. Рукоятка дополнительная 24. Шайба 25. Кольцо стопорное 26. Шестерня коническая большая 27. Подшипник 28. Шпиндель 29. Шпонка 30. Крышка редуктора 31. Болт 32. Кожух защитный 33. Гайка прижимная. 34. Круг рабочий.

www.kalibrcompany.ru

