

Уважаемый покупатель, обращаем Ваше внимание на то, что внешний вид изделия во многом зависит от качества сборки.

ПОДГОТОВКА К СБОРКЕ

1. Распаковать упаковку (при этом сохранить упаковочные ярлыки).
2. Ознакомиться с данной инструкцией по сборке.
3. Подготовить инструмент: молоток, набор отверток, рулетку, сверло ϕ 8 мм.
4. Подготовить место для сборки.
5. Прямоугольность собранных каркасов проверить рулеткой по диагонали.

Примечание.

1. Заднюю стенку крепить гвоздями компл.№10 с шагом 200мм.
2. Изделия набора после сборки соединить между собой межсекционной стяжкой (компл.№12), предварительно просверлив под нее отверстия диаметром 6 мм.
3. Заглушки компл.№19 (Н) приклеить после полной сборки изделия на видимые сквозные отверстия.
4. До монтажа дверей изделие следует прикрепить к стене, используя комплект №20, для предотвращения падения изделия.
5. Шкантовые соединения собирать на клей: "ПВА".

Внимание!

Опрокидывание мебели может привести к серьезным или смертельным телесным повреждениям. Для предотвращения опрокидывания мебель должна быть постоянно прикреплена к стене.

Крепежные средства для крепления к стене не прилагаются, для разных материалов стен требуются различные крепления. Используйте крепежные средства, подходящие для материала стен в Вашем доме. Если вы не уверены, какой тип креплений подходит к данному материалу, обратитесь в специализированный магазин.

ПРАВИЛА ЭКСПЛУАТАЦИИ И УХОДА ЗА МЕБЕЛЬЮ

1. Мебель, перевозимая при температуре ниже 0°C , охлаждается и при установке в помещении "запотекает", поэтому ее следует немедленно протереть чистой, сухой, мягкой тканью.
2. Мебель предназначена для эксплуатации в помещениях с температурой воздуха $+10+28^{\circ}\text{C}$ и относительной влажностью 50-70%. Не рекомендуется ставить мебель близко к источникам тепла, а также к сырью и холодным стенам. Ее следует беречь от прямого попадания солнечных лучей.
3. На поверхности деталей не следует ставить горячие и влажные предметы. Нежелательно попадание кислот, щелочей и растворителей (спирт, бензин, ацетон).
4. Поверхности следует оберегать от механических повреждений, ударов и царапин, поскольку восстановление поверхности невозможно.
5. Поверхности мебели следует чистить специальным составом, который можно приобрести в магазине.
6. Зеркала и стекла рекомендуется чистить любыми средствами, предназначенными для этих целей.
7. Для предотвращения повреждения полового покрытия при перемещении мебели следует использовать подстилочный материал (картон, плотная ткань и т.п.)

ПОРЯДОК ПРЕДЪЯВЛЕНИЯ ПРЕТЕНЗИЙ НА КАЧЕСТВО МЕБЕЛИ

Претензии по некомплектности и производственным дефектам в течение гарантийного срока должны направляться покупателем непосредственно в магазин, где приобретена мебель, с обязательным приложением товарного чека и упаковочных ярлыков.

По дефектам, появившимся из-за несоблюдения покупателем правил эксплуатации и ухода за мебелью, претензии не принимаются.

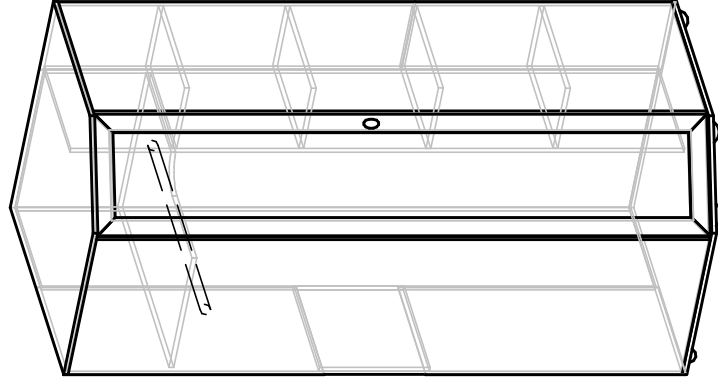
К СВЕДЕНИЮ ПОКУПАТЕЛЯ

Предприятие оставляет за собой право вносить изменения в конструктивные элементы мебели на основе внедрения передовой технологии, улучшающие качество выпускаемой продукции.

При обнаружении производственных дефектов обращайтесь на номер набора мебели, номер ОТК и упаковочные ярлыки.

ООО "Глазовская мебельная фабрика"
Удмуртская Республика, г.Глазов
ул. Сибирская, 42

Модульная серия корпусной мебели "Милана"
Шкаф угловой 1

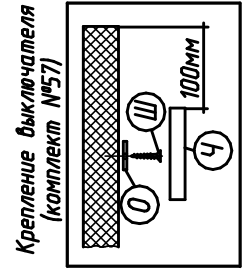
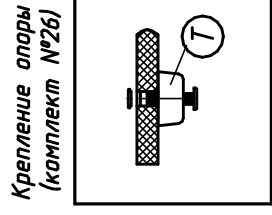
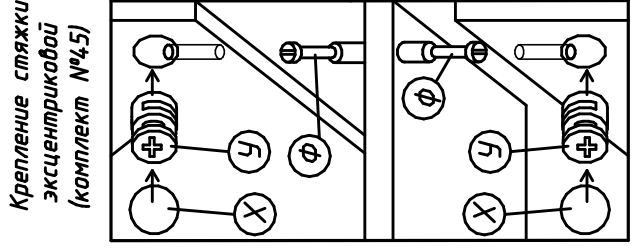
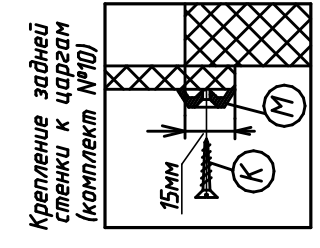
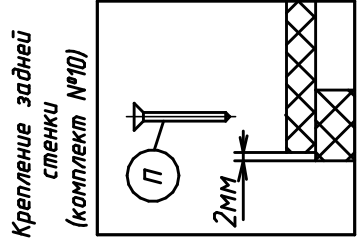
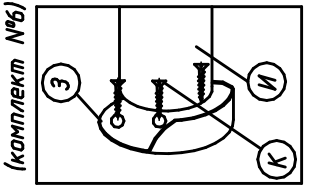
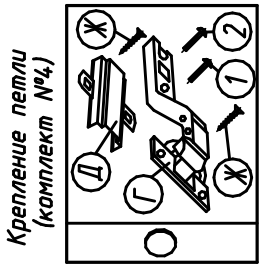


Габаритные размеры в мм
860x860x2113

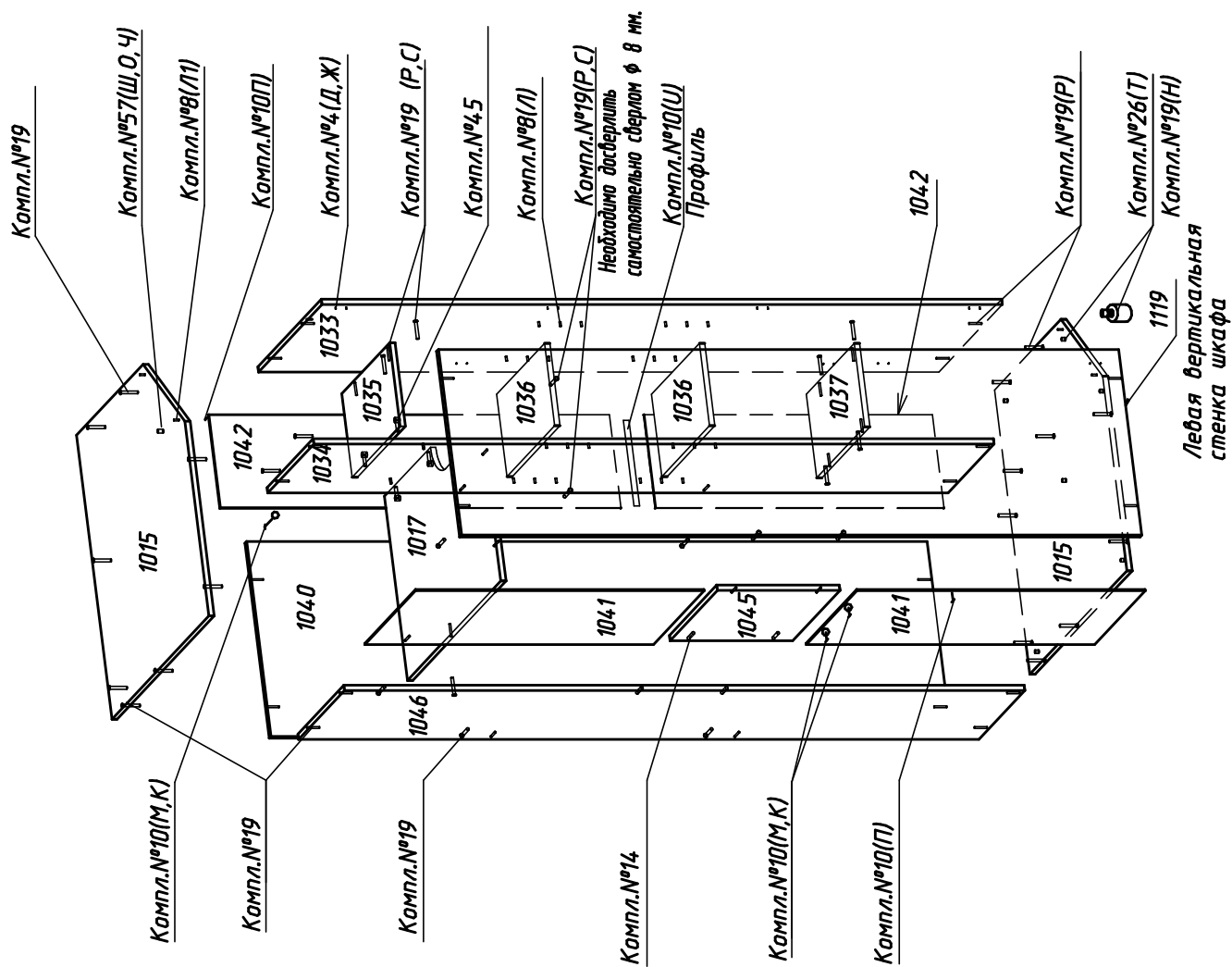
ИНСТРУКЦИЯ ПО СБОРКЕ

Фурнитура

Комплект №3	Ручка-кнопка	Шуруп 4x30	Шайба мет.	В 1
Комплект №4	Петля	Б 1	Шуруп 4x13	Ж 1
		Д 4	Штанга	И 1 L=814мм
Комплект №6	Штанго-держатель	Шуруп 4x16	Шуруп 4x16	К 6
Комплект №8	Полкодержатель	Л 1	Полкодержатель	Л 1
		Л 2	Л 1	Л 2
Комплект №10	Шайба мет.	Шуруп 4x16	Гвоздь 1,6x25	Профиль Н гибкий L=252мм
		М 24	К 24	П 28
Комплект №12	Стяжка межсекц.	С 1	Стяжка межсекц.	У 1
		Шкант $\varnothing 8 \times 50$	Шуруп 4x16	У 1
Комплект №14	Подвеска	Шуруп 4x16	Шуруп 4x16	У 1
		М 2	К 4	У 1
Комплект №20	Винт К0Н7x50	Ключ	Заглушка	Заглушка
		Винт К0Н7x50	Заглушка	Заглушка
Комплект №19	Винт К0Н7x50	Ключ	Заглушка	Заглушка
		Винт К0Н7x50	Заглушка	Заглушка
Комплект №26	Опора регулируемая (для регулировки исп. ключ компл.№19)	Винт К0Н7x50	Заглушка	Заглушка
		Винт К0Н7x50	Заглушка	Заглушка
Комплект №45	Эксцентрик	Дюбель двойной	Заглушка	Заглушка
		Дюбель двойной	Заглушка	Заглушка
Комплект №57	Светильник	Крепежный магнит	2x12	соедин.провод-1м
		Крепежный магнит	2x12	соедин.провод-1м



№ детали	Длина	Ширина	Кол
1119, 1033	2054	560	2
1034, 1046	2054	406	2
1040	2054	588	1
1017	824	556	1
1035, 1037	422	252	2
1015	857	857	2
1045	418	350	1
1036	422	249	2
500	2050	396	1
1042	1040	280	2
1041	880	446	2

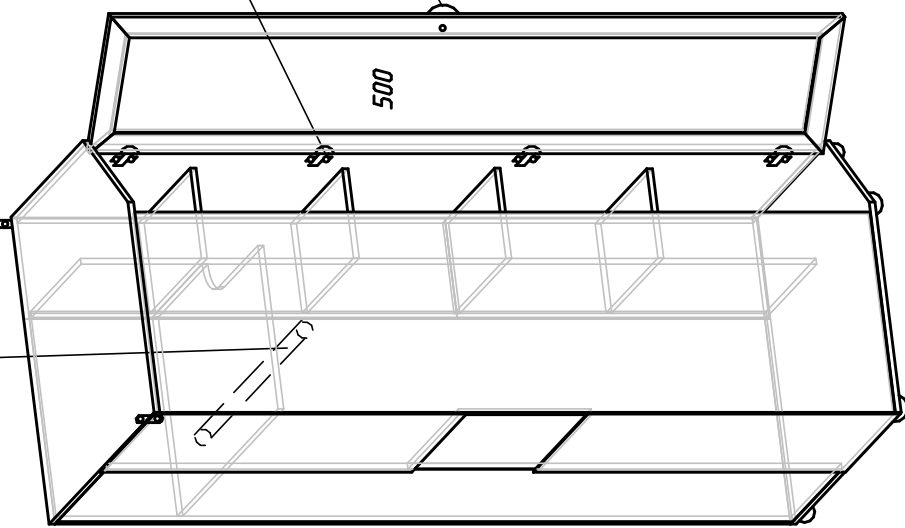


Компл.№20

Компл.№6(З,И,К)

Компл.№4(Г,Д,Ж)

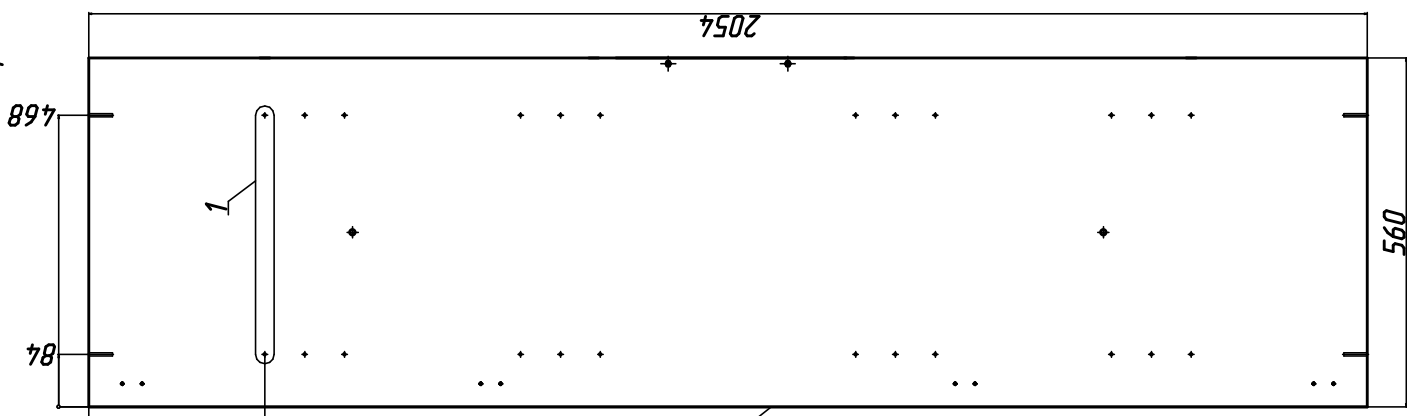
Компл.№3(А,Б,В)



Примечание. Предусмотрена установка двери №500 слева и справа.

Схема расположения отверстий на деталях которые необходимо досверлить самостоятельно.

№11119 Левая вертикальная стенка шкафа



Деталь уложена отверстиями
вверх.

Отверстия №1
изображенных на (рис.1)
необходимо досверлить
насквозь сверлом Φ 8мм.

Торец детали
облицован кромкой

Рис.1

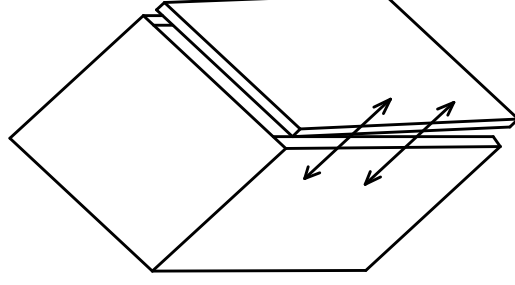
ПРАВИЛА

по регулировке петель четырехшарнирной, используемой при навеске дверей

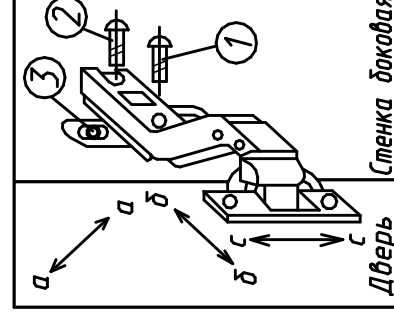
Если при монтаже дверей допущена неточность в их положении (большие зазоры между доковой стенкой и дверью; перекос дверей и т.п.), то необходимо произвести регулировку петель. Регулирование осуществляется с помощью винтов поз.1,2,3, в трех направлениях, указанных стрелками а-а, б-б, с-с.

ПОРЯДОК РЕГУЛИРОВАНИЯ:

1. Ослабить винт поз.2. Это даст возможность перемещения двери по стрелке б-б.
2. Установочным винтом, поз.1 дверь перемещается по стрелке а-а
3. После установки двери в нужном положении винт поз.2 затягивается до отказа.
4. Ослабить винт поз.3. Это даст возможность перемещения двери по стрелке с-с.



Нижняя часть двери отстает



Дверь наклонена вниз