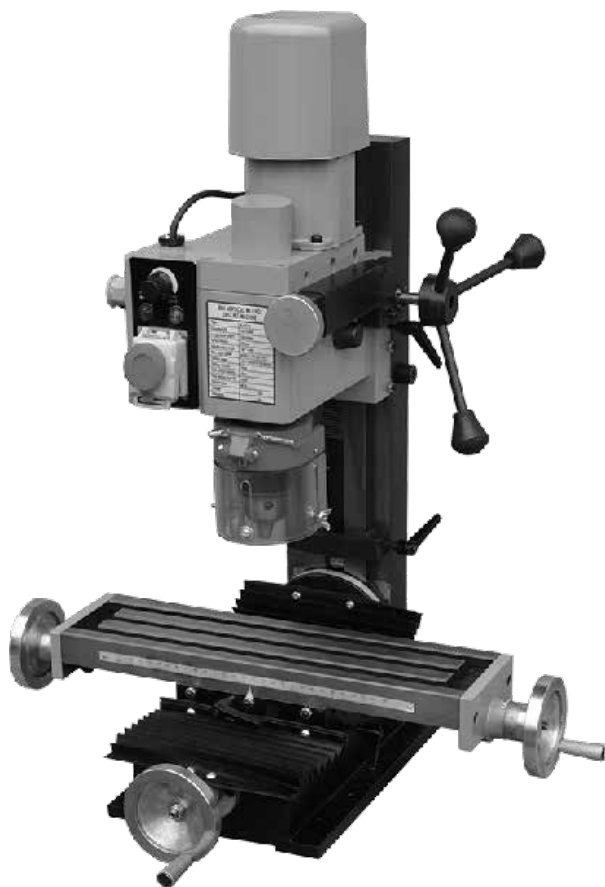




КАЛИБР
www.kalibrcompany.ru



ФСС - 16/550

Руководство по эксплуатации

Станок фрезерно сверлильный

Уважаемый покупатель!

При покупке сверлильно-фрезерного станка малогабаритного Калибр ФСС-16/550 требуйте проверки его работоспособности пробным запуском. Убедитесь, что в талоне на гарантийный ремонт проставлены: штамп магазина, дата продажи и подпись продавца, а также указана модель и серийный номер сверлильно-фрезерного станка.

Перед включением внимательно изучите настоящее руководство. В процессе эксплуатации соблюдайте требования данного руководства по эксплуатации, чтобы обеспечить оптимальное функционирование сверлильно-фрезерного станка и продлить срок его службы.



Внимание! Фрезерный станок является источником повышенной опасности! Виды опасных воздействий на оператора во время работы: высокая скорость рабочего инструмента, повышенный уровень шума и возможный разлёт горячих, абразивных частиц обрабатываемой заготовки!

Комплексное полное техническое обслуживание и ремонт в объёме, превышающем перечисленные данным руководством операции, должны производиться квалифицированным персоналом на специализированных предприятиях. Установка, и необходимое техническое обслуживание производится пользователем и допускается только после изучения данного руководства по эксплуатации.

Приобретённый Вами сверлильно-фрезерный станок может иметь некоторые отличия от настоящего руководства, связанные с изменением конструкции, не влияющие на условия его монтажа и эксплуатации.

1. Основные сведения об изделии

1.1 Станок сверлильно-фрезерный малогабаритный настольный (далее по тексту - станок) предназначен для фрезеровальных, сверлильных и шлифовальных работ с заготовками из металла, пластмасс и древесины.

Стойка станка со шпиндельной головкой имеет возможность наклона на 45° вправо и влево от вертикали для работы шпинделя под углом. Продольная и поперечная подача рабочего стола производится вручную с помощью маховиков.

В данной модели предусмотрена точная регулировка подачи шпинделя в вертикальном направлении (глубина сверления) маховиком подачи и контроля глубины точной обработки.

Свёрла для различных материалов и фрезы (торцевые, концевые, конические и др.), являются основным рабочим инструментом станка.

1.2 Привод станка осуществляется однофазным коллекторным двигателем постоянного тока с частотным регулятором скорости в двух диапазонах.

Подключение станка к однофазной электросети переменного тока вилкой с заземляющим контактом. Розетка сети тоже должна иметь заземляющий контакт.

Станок рассчитан на повторно-кратковременный режим работы (S3) с номинальным периодом времени: работа/перерыв – 15мин/5 мин.

1.3 Вид климатического исполнения данной модели УХЛ 4 по ГОСТ 15150-69, то есть предназначена для работы в условиях умеренного климата с диапазоном рабочих температур от +1 до +35 °С и относительной влажности не более 80%. Питание от сети переменного тока напряжением 220 В, частотой 50 Гц. Допускаемые отклонения напряжения +/- 10%, частоты +/-5%.

1.4 Транспортировка производится в закрытых транспортных средствах в соответствии с правилами перевозки грузов, действующих на транспорте данного вида.

1.5 Габаритные размеры и вес станка представлены в таблице:

Габаритные размеры в упаковке, мм	
- длина	640
- ширина	565
- высота	720
Вес (брутто/нетто), кг	80,0/62,0

2. Комплектация

Станок поставляется в торговую сеть в следующей комплектации*:

Станок в сборе	1
Комплект шестигранных ключей	1
Ключ 3-х кулачкового патрона	1
Маслёнка	1
Предохранитель, 5А	1
Комплект ручек с крепёжными винтами	1
Палец (штифт) фиксации шпинделя	1
Комплект (шпильки, гайки) прижимов стола	1
Комплект рожковых ключей	1
Ключ универсальный	1
Руководство по эксплуатации	1
Упаковка	1

** в зависимости от поставки комплектация может меняться*

2. Технические характеристики

Технические характеристики станка представлены в таблице:

Параметры сети, В/Гц	220/~50
Номинальная мощность двигателя, Вт	550
Интервалы скорости холостого хода шпинделя, об/мин	
- низкий (L)	50-1100
- высокий (H)	120-2500
Максимальный диаметр обработки, мм	
- сверление	16
- концевое фрезерование	16
- торцевое фрезерование	30
Фрезерование под углом, град	+/-45
Конус шпинделя Морзе	MT3
Размер рабочего стола, мм	460x112
Максимальное продольное перемещение рабочего стола, мм	300
Максимальное поперечное перемещение рабочего стола, мм	130
Максимальная высота от рабочего стола до шпинделя, мм	180
Биение (радиальное) шпинделя, не более, мм	0,02
Тип двигателя	коллекторный, постоянного тока
Длина шнура питания с вилкой, не менее, м	2

Расшифровка серийного номера на шильдике изделия:

S/N XX XXXXXXXX/ XXXX

буквенно-цифровое обозначение / год и месяц изготовления

4. Общий вид и устройство станка

4.1 Общий вид станка представлен на рис.1

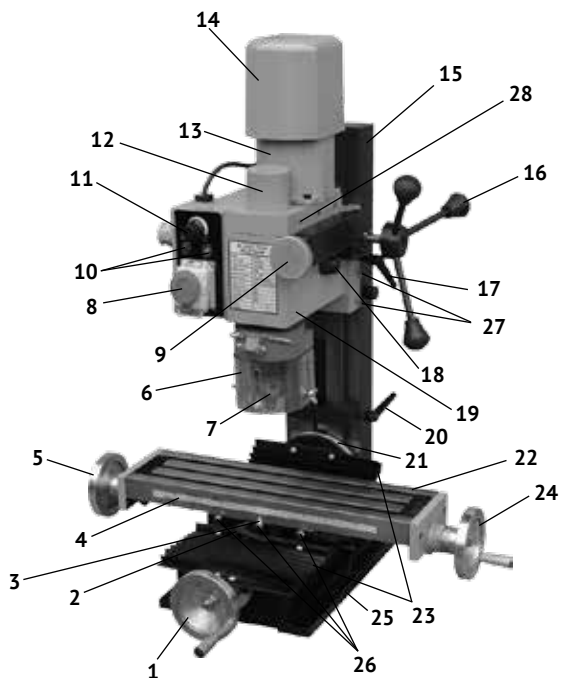


рис. 1

- 1 – маховик поперечной подачи стола; 2 – рычаг фиксации продольной подачи стола; 3 – стрелка-указатель продольного перемещения; 4 – линейка продольного перемещения; 5 – маховик продольной подачи стола; 6 – защитный экран; 7 – трехкулачковый патрон; 8 – выключатель (магнитный пускатель) с кнопкой аварийного отключения; 9 – маховик подачи и контроля глубины точной обработки; 10 – световые индикаторы; 11 – ручка потенциометра (регулировка оборотов двигателя); 12 – защитный колпак шпинделя; 13 – корпус двигателя; 14 – защитный кожух; 15 – стойка головки шпиндельной; 16 – рычаг вертикального перемещения головки; 17 – рычаг фиксации шпиндельной головки; 18 – рычаг переключения диапазонов скоростей; 19 – шпиндельная головка; 20 – рычаг фиксации ограничителя нижнего положения шпиндельной головки; 21 – шкала установки угла наклона стойки; 22 – рабочий стол; 23 – защитные кожуха; 24 – маховик фиксации поперечной подачи стола; 25 – станина; 26 – винты регулировки клина продольной подачи рабочего стола; 27 – винты регулировки клина вертикального перемещения шпиндельной головки; 28 – отверстие для фиксации шпинделя.

4.2 Основные узлы станка: рабочий стол, стойка со шпиндельной головкой (двигатель, редуктор, шпиндель с патроном, блок электрики и органы управления) закреплены на чугунной станине (рис.1 поз.25). Крутящий момент с якоря электродвигателя передаётся шестерёнчатым редуктором на шпиндель станка.

Выключатель (рис.1 поз.8) расположен на передней панели блока электрики. Он имеет две кнопки: зелёная с символом «I» - включение (ON) двигателя, и красная с символом «O» - выключение (OFF) двигателя (стандарт МЭК 60417).

Для пуска/останова станка необходимо:

- подключить станок к электросети штепсельной вилкой;
- рычаг переключения диапазонов скоростей (рис.1 поз.18) в положение «низкая» - «L»;
- повернуть ручку потенциометра (рис.1 поз.11) в крайнее левое положение;
- открыть крышку выключателя, сдвинув красную кнопку по стрелке вверх;
- нажать зелёную кнопку «I» - включено;
- поворотом ручки потенциометра вправо (по часовой стрелке) плавно увеличить скорость шпинделя до максимальных оборотов в данном диапазоне.

Отключение станка:

Отключить станок можно четырьмя способами:

- нажать красную кнопку «O» магнитного пускателя (рис.1 поз.8);
- нажать крышку аварийного отключения;
- повернуть (против часовой стрелки) ручку потенциометра до щелчка;
- вынуть вилку кабеля питания из розетки.

Для временного отключения вращения шпинделя рекомендуется пользоваться ручкой потенциометра или красной кнопкой магнитного пускателя.

Остальные два способа использовать только для аварийного отключения.

При выключенном станке, перевести рычаг переключения диапазонов скоростей в положение «высокая» - «H».



Внимание! Переключение диапазонов скоростей производить только после полной остановки двигателя. В противном случае переключение может привести к поломке шестерён.

Повторить все пункты включения двигателя, проверить работу станка в режиме высокой скорости.

Работать на станке при открытой крышке, при закрытой крышке выключатель фиксируется в положении – «O» - выключено.



Внимание! Нажатием на красную грибовидную кнопку, крышка выключателя закрывается, что приводит к экстренному отключению двигателя (кнопка «O» фиксируется в нажатом положении).

Два диапазона скорости вращения шпинделя обеспечивает двойная

шестерня. Рычаг (рис.1 поз.18) переключения диапазонов: Н – высокий, L – низкий, расположен на правой стенке шпиндельной головки.

Индикаторы (рис.1 поз.10) информируют оператора о подключении к сети питания и включении двигателя.

Ручка потенциометра (рис.1 поз.11) поворотом по часовой стрелке, включает двигатель (включение/отключение с характерным щелчком) и плавно регулирует обороты шпинделя в установленном диапазоне.

5. Инструкция по технике безопасности



Внимание! Не подключайте станок к сети питания до тех пор, пока внимательно не ознакомитесь с нижеизложенными рекомендациями, и поэтапно не изучите все пункты настройки и регулировки станка.

5.1 Общие указания по обеспечению безопасности при работе со станком:

- ознакомьтесь с техническими характеристиками и назначением станка;
- правильно устанавливайте и всегда содержите в рабочем состоянии все защитные устройства;
- прежде чем включать станок, убедитесь в том, что все используемые при настройке инструменты удалены со станка;
- место проведения работ на станке, должно быть ограждено и хорошо освещено. Содержите рабочее место в чистоте, не допускайте загромождения посторонними предметами. Не допускайте использование станка в помещениях со скользким полом;
- не работайте на станке в сырых помещениях и помещениях с высокой влажностью воздуха;
- дети и посторонние лица должны находиться на безопасном расстоянии от рабочего места;
- используйте станок только по назначению. Не допускается самостоятельное проведение модернизации станка для работ, на которые он не рассчитан;
- при работе на станке не надевайте излишне свободную одежду, перчатки, галстуки, украшения. Всегда обувайте не скользкую обувь и уберите назад длинные волосы;
- при работе на станке используйте индивидуальные средства защиты глаз и ушей, а также при отсутствии на рабочем месте эффективной системы пылеудаления, дыхательных путей;
- сохраняйте правильную рабочую позу и равновесие, не наклоняйтесь над вращающимися деталями и агрегатами, не опирайтесь на работающий станок;
- не оставляйте станок без присмотра. Прежде чем покинуть рабочее место, выключите станок, дождитесь полной остановки двигателя и выньте вилку шнура питания из розетки;
- не допускайте неправильной эксплуатации шнура питания, не тяните за

шнур при отсоединении вилки от розетки. Оберегайте шнур от нагревания, от попадания масла и воды и повреждения об острые кромки;

- после запуска станка дайте ему поработать на холостом ходу. Если в это время Вы услышите посторонний шум или почувствуете сильную вибрацию выключите станок, выньте вилку шнура питания из розетки электрической сети и установите причину этого явления. Не включайте станок, прежде чем будет найдена и устранена причина неисправности;

- не приступайте к работе на станке если находитесь под действием лекарственных препаратов, кратковременная потеря концентрации внимания при эксплуатации станка может привести к серьезным повреждениям.

5.2 Дополнительные указания по обеспечению безопасности при работе со станком:

- никогда не выполняйте сверление (фрезерование), если не установлен защитный экран над патроном;

- обеспечивайте необходимое крепление рабочего инструмента в патроне;

- обеспечивайте надёжное крепление обрабатываемой детали;

- регулярно (после 50 часов наработки) проверяйте состояние крепления и положение всех сопрягаемых деталей, узлов и механизмов станка;

- не обрабатывайте отлитые заготовки с не обрезанными литниками и приливами, с раковинами и остатками формовочной смеси;

- не пытайтесь остановить патрон руками, не вставляйте ключ в не остановившийся патрон;

- не включайте станок с вставленным в патрон ключом или не зажатой заготовкой;

- не включайте и не выключайте станок при не отведённом от заготовки сверле (фрезе);

- не допускайте скопление стружки на рабочем столе станка;

- стружку из пазов стола убирать при помощи крючка и щётки;

- при техническом обслуживании не допускайте попадания смазочных материалов на кнопки и рычаги управления;

- убирайте со станка обтирочную ветошь;

- производить измерения обрабатываемой детали при помощи измерительных приборов только после полной остановки патрона с рабочим инструментом;

- не допускать наматывания стружки на сверло (фрезу);

- не допускать попадания стружки на ходовые винты продольной и поперечной подачи;

- включать станок только с зажатым сверлом (фрезой) - сведёнными и зажатыми ключом кулачками патрона.

6. Сборка, подключение и регулировки станка



Внимание! *Запрещается начинать работу со станком, не выполнив тре-*

ований по технике безопасности, указанных в разделе 5 настоящего руководства.

6.1 Распаковка

- Открыть коробку, извлечь все комплектующие и детали.
- Проверить комплектность станка.



Внимание! На некоторые детали нанесено защитное покрытие.

Для обеспечения правильной сборки и работы, необходимо снять защитное покрытие. Защитное покрытие легко удаляется растворителем, с помощью мягкой салфетки.



Внимание! Растворители могут повредить поверхность. Для очистки окрашенных, пластмассовых и резиновых деталей используйте мыло и воду. Тщательно протрите все детали чистой сухой салфеткой, и слегка смажьте машинным маслом все обработанные поверхности.



Внимание! Проверьте соответствие напряжения источника питания и соединений требованиям Вашего станка. Для этого достаточно взглянуть на табличку с техническими данными на шильдике станка.

6.2 Сборка

Станок поставляется полностью собранным за исключением:

- 3-х ручек с винтами к маховикам подачи рабочего стола;
- комплекта (шпильки, гайки) прижимов стола;
- наладочный комплект ключей, маслёнка, ключ сверлильного патрона и палец (штифт) фиксации шпинделя.



Внимание! Не пытайтесь эксплуатировать станок до окончания монтажных работ и всех предварительных проверок в соответствии с данным руководством.

- Станок должен устанавливаться на прочном, тяжёлом верстаке достаточной высоты, чтобы оператору не пришлось наклоняться в процессе работы. Соблюдайте осторожность при перемещении станка с учётом его веса. При установке Вам потребуется посторонняя помощь.

- При установке станка убедитесь, что источник света направлен на рабочее место, оператор не должен работать в собственной тени. Убедительно рекомендуем надёжно прикрепить станок болтами к верстаку, используя 4-е отверстия в станине. Это повысит стабильность и, соответственно, безопасность работы.

- Просверлите четыре отверстия на рабочей поверхности верстака и бол-

тами с шайбами (в комплект поставки не входят) прикрепите станину станка к верстаку (рабочему столу).

- Установите на маховики подачи и фиксации (рис.1 поз.1, 5 и 24) ручки из комплекта поставки.

- Регулировки станка выполнены на заводе-изготовителе, для обеспечения плавного движения рабочего стола и шпиндельной головки. Если регулировки станка сбились во время транспортировки, см. раздел 6.5 “Регулировки”, где описаны методы регулировки.

6.3 Электрическое соединение.

- Запрещается переделывать вилку, если она не входит в розетку. Вместо этого квалифицированный электрик должен установить соответствующую розетку.

- При повреждении шнура питания замените его в сервисном центре.



Внимание! Этот станок предназначен для использования только в сухом помещении. Не допускать установки станка во влажных помещениях.

6.4 Требования к двигателю.



Внимание! Для исключения опасности повреждения двигателя, регулярно очищайте двигатель от стружки и пыли. Таким образом, обеспечивается его беспрепятственное охлаждение.

Колебания напряжения сети в пределах +/- 10% относительно номинального значения не влияют на нормальную работу станка. При тяжёлой нагрузке, однако, необходимо, чтобы на двигатель подавалось напряжение 220 В.

- Если двигатель не запускается или внезапно останавливается при работе, сразу же отключите станок. Попробуйте по таблице возможных неисправностей (см. приложение 1) найти и устранить возможную причину.

- Чаще всего проблемы с двигателем возникают при плохих контактах в разъёмах, при перегрузках, пониженном напряжении питания (возможно, вследствие недостаточного сечения подводящих проводов). Поэтому всегда с помощью квалифицированного электрика проверяйте все разъёмы, рабочее напряжение и потребляемый ток.

6.5 Регулировки

Станок был собран и полностью отрегулирован на заводе - изготовителе. Во время транспортировки регулировки могут нарушиться, поэтому перед началом эксплуатации станка регулировки необходимо проверить.



Внимание! Никогда не выполняйте какие-либо регулировки при включённом станке. Это может привести к травме! Станок должен быть надёжно закреплён на верстаке, чтобы предотвратить опасность

опрокидывания или скольжения!

6.5.1 Регулировка продольной подачи рабочего стола:

- ослабьте три винта (рис.1 поз.26) и контргайки направляющего клина равномерно. Закручивая винты прилагать одинаковый крутящий момент к каждому винту, при этом необходимо удерживать рабочий стол (рис.1 поз.23). Проверьте с помощью осторожного поворота маховика продольной подачи плавность и равномерность продольного перемещения рабочего стола;

- если движение затруднено, вывинтите каждый регулировочный винт только на одну четвертую оборота и затяните контргайки;

- проверьте еще раз плавность хода, поворачивая рукоятку маховика. Движение должно быть равномерным и плавным по всей длине перемещения рабочего стола;

- если движение слишком свободное, закрутите все регулировочные винты на одну восьмую оборота и затяните контргайки. Проверьте еще раз плавность хода и равномерность продольного перемещения стола;

- закрепите все контргайки, соблюдая осторожность, чтобы не сместить регулировочные винты направляющего клина;

- по окончании регулировки полностью выдвиньте рабочий стол и смажьте все сопрягаемые поверхности и резьбу ходового винта.

6.5.2 Регулировка маховика продольной подачи рабочего стола (рис.1 поз.5).

- подача рабочего стола должна осуществляться равномерно и плавно, и шкала должна поворачиваться вместе с маховиком;

- в случае возникновения затруднения движения, проверьте, возможно, между сопряженными поверхностями маховика попала стружка. Снимите маховик (рис.1 поз.5) и лимб со шкалой, открутив винт крепления в центре маховика;

- очистите узел и соберите в обратном порядке.

Регулировки поперечной подачи стола и маховика поперечной подачи (рис.1 поз.1) выполняются точно также, как описано в п.6.5.1 и 6.5.2 для продольной подачи стола и маховика продольной подачи.



Внимание! *Очень важно правильно произвести регулировку продольного и поперечного хода рабочего стола, чтобы движение стола при фрезеровании, с закреплённой на нём заготовкой, было плавным.*

6.5.3 Регулировка вертикальной подачи шпиндельной головки

Регулировка подачи шпиндельной головки (рис.1 поз.19) выполняется также, как регулировка продольной подачи стола (см. п.6.5.1). Регулировочные винты (рис.1 поз.27) расположены на правой стенке головки.

6.5.4 Установка угла поворота стойки шпиндельной головки (рис.2 внизу):

- ослабьте ключом (рис.2 поз.б), входит в комплект поставки, винт (рис.2 поз.а) крепления стойки шпиндельной головки к станине;

- поверните стойку (рис.1 поз.15) с головкой на нужный угол (вправо или влево) по шкале (рис.1 поз.21);

- затяните винт.

6.5.5 Регулировка ограничителя нижнего положения шпиндельной головки (рис.2 вверху):

- ослабить рычаг (рис.2 поз.а) фиксации ограничителя;

- передвинуть по стойке ограничитель (рис.2 поз.б) вверх или вниз (в зависимости от высоты заготовки);

- зафиксировать ограничитель рычагом (рис.1 поз.20), поворотом по часовой стрелке.

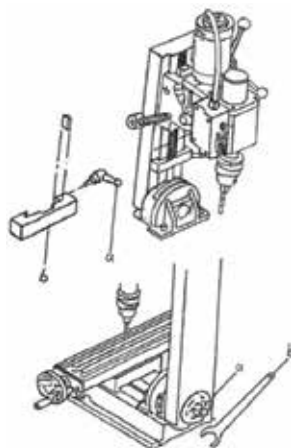


рис. 2

7. Использование станка

Станок укомплектован сверлильным патроном и готов для выполнения сверлильных работ.



Внимание! Во время проведения сверлильных работ ЗАПРЕЩАЕТСЯ:

- перемещать рабочий стол в продольном и поперечном направлении;
- установка в сверлильный патрон любых фрез для выполнения фрезерных работ.

7.1 Подготовка к работе.

Перед включением станка убедитесь в том, что рычаг переключения режимов скорости (рис.1 поз.18) находится в положении «L» - /низкое/, ручка потенциометра (рис.1 поз.11) выключена (в крайнем положении против часовой стрелки).

7.1.1 Установка рабочего инструмента

Т – образным ключом раздвиньте кулачки патрона (рис.1 поз.7), вставьте сверло для обрабатываемого материала и нужного диаметра и зажмите, последовательно закручивая кулачки.

7.1.2 Установка и подача заготовки

- закрепить заготовку на рабочем столе используя входящие в комплект поставки прижимы, или при помощи упоров, струбцин или тисков (не входят в комплект поставки);

- установка и подача заготовки с рабочим столом в продольном направлении производится вращением маховика продольной подачи (рис.1 поз.5). Фиксация положения стола в продольном направлении производится рычагом (рис.1 поз.2);

- перемещение заготовки, при необходимости сверления нескольких отверстий по одной оси, контролируется по линейке (рис.1 поз.4, цена одного деле-

ния – 1 мм) и стрелке-указателю (рис.1 поз.3). Горизонтальное перемещение также можно контролировать по шкале лимба маховика продольной подачи рабочего стола (цена одного деления – 0,02 мм);

- установка и подача заготовки с рабочим столом в поперечном направлении производится вращением маховика поперечной подачи (рис.1 поз.1). Фиксация положения стола в продольном направлении производится рычагом (рис.1 поз.24). Поперечное перемещение рабочего стола с заготовкой можно контролировать по шкале лимба маховика поперечной подачи (цена одного деления – 0,02 мм);

7.2 Сверление

Частота вращения шпинделя и скорость подачи рабочего инструмента (сверла) определяется опытным путём или из справочной литературы с учётом технических характеристик станка, твёрдости материала обрабатываемой заготовки и установленного сверла.

Включить станок, как указано в п.4.2

Сверление осуществляется вертикальной подачей шпиндельной головки (рис.1 поз.19).

7.2.1 Для подачи шпиндельной головки рычагом (рис.1 поз.16) необходимо произвести расцепление полумуфт, для этого необходимо переместить рычаг в направлении от головки (на себя).

7.2.2 Более точная установка глубины сверления производится с помощью вращения маховика (рис.1 поз.9) подачи и контроля глубины точной обработки. Глубина сверления контролируется по шкале лимба маховика, цена одного деления – 0,025 мм.

7.2.3 Для перемещения шпиндельной головки маховиком, необходимо произвести зацепление полумуфт, для этого необходимо переместить рычаг (рис.1 поз.16) в направлении к головке (от себя).

7.3 Дополнительное фрезерное оборудование и приспособления

7.3.1 Станок не комплектуется приспособлениями для установки фрез. Для приобретения дополнительного оборудования и приспособлений для фрезерования необходимо знать конус (МТЗ) и резьбу хвостовика, которые должны соответствовать посадке в шпинделе и параметры установленной в станке крепёжной шпильки.

7.3.2 Снятие сверлильного патрона:

- снимите защитный колпак шпинделя (рис.1 поз.12), удерживая шпиндель пальцем (штифтом) фиксации через отверстие (рис.1 поз.28);

- рожковым ключом открутить (против часовой стрелки) крепёжную шпильку на 1,5 – 2 оборота;

- лёгким ударом пластикового или деревянного молотка по головке крепёжной шпильки вывести конус хвостовика сверлильного патрона из зацепления со шпинделем;

- придерживая сверлильный патрон, выкрутить до конца крепёжную шпильку

и извлечь патрон.

7.3.3 В посадочное гнездо шпинделя вставить конусный хвостовик нужной оправки (цангового патрона, хвостовик фрезы и т.п.), закрутить крепёжную шпильку (по часовой стрелке) и установить защитный колпак.

8. Техническое обслуживание



Внимание! Для Вашей собственной безопасности необходимо выключить станок и отключить вилку от электрической розетки перед выполнением обслуживания станка!

8.1 Содержите станок и рабочее место в чистоте. Не допускайте накапливания пыли, стружки и посторонних предметов на рабочем столе станка. Освободите все трущиеся узлы и детали от пыли, стружки и посторонних предметов. Периодически очищайте сжатым воздухом.

8.2 Заменяйте изношенные детали по мере необходимости. Электрический шнур, в случае износа, повреждения следует заменять немедленно.

8.3 Станок необходимо всегда проверять перед работой. Все неисправности должны быть устранены, и выполнены необходимые регулировки. Повреждения поверхности рабочего стола необходимо устранить при помощи шабера. Проверяйте плавность подачи рабочего стола и шпиндельной головки.

8.4 Перед началом работы и после окончания капнуть несколько капель масла в концевые опоры ходовых винтов рабочего стола и еще один или два раза в течении дня, если станок непрерывно эксплуатируется.

8.5 Перед началом работы слегка покройте густой смазкой рейку зубчатую, и ходовые винты по всей длине.

8.6 После окончания работы удалить стружку со станка и тщательно очистите все поверхности. Рабочие поверхности должны быть сухими, слегка смазаны маслом.

8.7 Останавливайте станок, проверяйте состояние крепления и положение всех сопрягаемых деталей, узлов и механизмов станка после 50 часов работы.

8.8 Для смазки поверхностей станка применять машинное масло. Для смазки шестерней, рейки зубчатой и ходовых винтов применять густую смазку типа ЛИТОЛ.

8.9 Если станок внесён в зимнее время в отапливаемое помещение с улицы или из холодного помещения, его не распаковывать и не включать в течение 8 часов. Станок должен прогреться до температуры окружающего воздуха. В противном случае станок может выйти из строя при включении, из-за сконденсировавшейся влаги на деталях электродвигателя.

9. Срок службы, хранение и утилизация

9.1 Срок службы станка 3 года.

9.2 Хранить станок необходимо в сухом отапливаемом, вентилируемом помещении, защищённом от проникновения паров кислот, щелочей и пылеабразивных веществ, при температуре не ниже +5°C и относительной влажности не более 70%.

9.3 Указанный срок службы действителен при соблюдении потребителем требований настоящего руководства по эксплуатации.

9.4 При полной выработке ресурса станка необходимо его утилизировать с соблюдением всех норм и правил. Для этого необходимо обратиться в специализированную компанию, которая, соблюдая все законодательные требования, занимается профессиональной утилизацией электрооборудования.

10. Гарантия изготовителя (поставщика)

10.1 Гарантийный срок эксплуатации станка - 12 календарных месяцев со дня продажи.

10.2 В случае выхода станка из строя в течение гарантийного срока эксплуатации по вине изготовителя, владелец имеет право на бесплатный гарантийный ремонт, при соблюдении следующих условий:

- отсутствие механических повреждений;
- отсутствие признаков нарушения требований руководства по эксплуатации;
- наличие в руководстве по эксплуатации отметки о продаже и наличие подписи покупателя;
- соответствие серийного номера станка серийному номеру в гарантийном талоне;
- отсутствие следов некачественного ремонта.

Удовлетворение претензий потребителя с недостатками по вине изготовителя производится в соответствии с законом РФ «О защите прав потребителей».

Адрес гарантийной мастерской:

141074, г. Королёв, М.О., ул. Пионерская, д.16

т. (495) 647-76-71

10.3 Безвозмездный ремонт или замена станка в течение гарантийного срока эксплуатации производится при условии соблюдения потребителем правил эксплуатации и технического обслуживания, хранения и транспортировки.

10.4 При обнаружении Покупателем каких-либо неисправностей станка, в течение срока, указанного в п. 10.1 он должен проинформировать об этом Продавца и предоставить станок Продавцу для проверки. Максимальный срок проверки - в соответствии с законом РФ «О защите прав потребителей». В случае обоснованности претензий Продавец обязуется за свой счёт осуществить ремонт станка или его замену. Транспортировка станка для экспертизы, гарантийного ремонта или замены производится за счёт Покупателя.

10.5 В том случае, если неисправность станка вызвана нарушением условий его эксплуатации или Покупателем нарушены условия, предусмотренные п. 10.3

Продавец с согласия покупателя вправе осуществить ремонт станка за отдельную плату.

10.6 На продавца не могут быть возложены иные, не предусмотренные настоящим руководством, обязательства.

10.7 Гарантия не распространяется на:

- любые поломки связанные с погодными условиями (дождь, мороз, снег);
- при появлении неисправностей, вызванных действием непреодолимой силы (несчастный случай, пожар, наводнение, удар молнии и т.п.);
- нормальный износ: станка, так же, как и все электрические устройства, нуждается в должном техническом обслуживании. Гарантией не покрывается ремонт, потребность в котором возникает вследствие нормального износа, сокращающего срок службы частей и оборудования;

- на износ таких частей, как присоединительные контакты, провода, шестерни, и т.п.;

- естественный износ (полная выработка ресурса, сильное внутреннее или внешнее загрязнение);

- на оборудование и его части выход из строя которых стал следствием неправильной установки, несанкционированной модификации, неправильного применения, небрежности, неправильного обслуживания, ремонта или хранения, что неблагоприятно влияет на его характеристики и надёжность.

10.8 На неисправности, возникшие в результате перегрузки станка, повлекшие выход из строя электродвигателя или других узлов и деталей.

К безусловным признакам перегрузки станка относятся, помимо прочих: появление цветов побежалости, деформация или оплавления деталей и узлов станка, потемнение или обугливание изоляции проводов электродвигателя под действием высокой температуры.

Перечень возможных неисправностей приведён в таблице:

Неисправность	Причина	Методы устранения
Двигатель не запускается	нет напряжения в сети	проверить напряжение сети
	неисправен выключатель	проверить выключатель
	статор или ротор сгорели	обратиться в сервисный центр
Двигатель не развивает полную скорость и не работает на полную мощность	низкое напряжение	проверить напряжение в сети
	перегрузка по сети	
	сгорание или обрыв обмотки	заменить удлинитель на более короткий
	слишком длинный удлинитель	
Двигатель перегревается, останавливается, срабатывают автоматический выключатель или предохранитель	двигатель перегружен	уменьшить скорость подачи заготовки
	сгорание или обрыв в обмотке	установить предохранитель и прерыватели соответствующей мощности
	предохранитель и автоматический выключатель имеют недостаточный запас по току	



Внимание! Устранение неисправностей, связанных с разборкой станка, должны производиться в сервисных центрах квалифицированными специалистами.

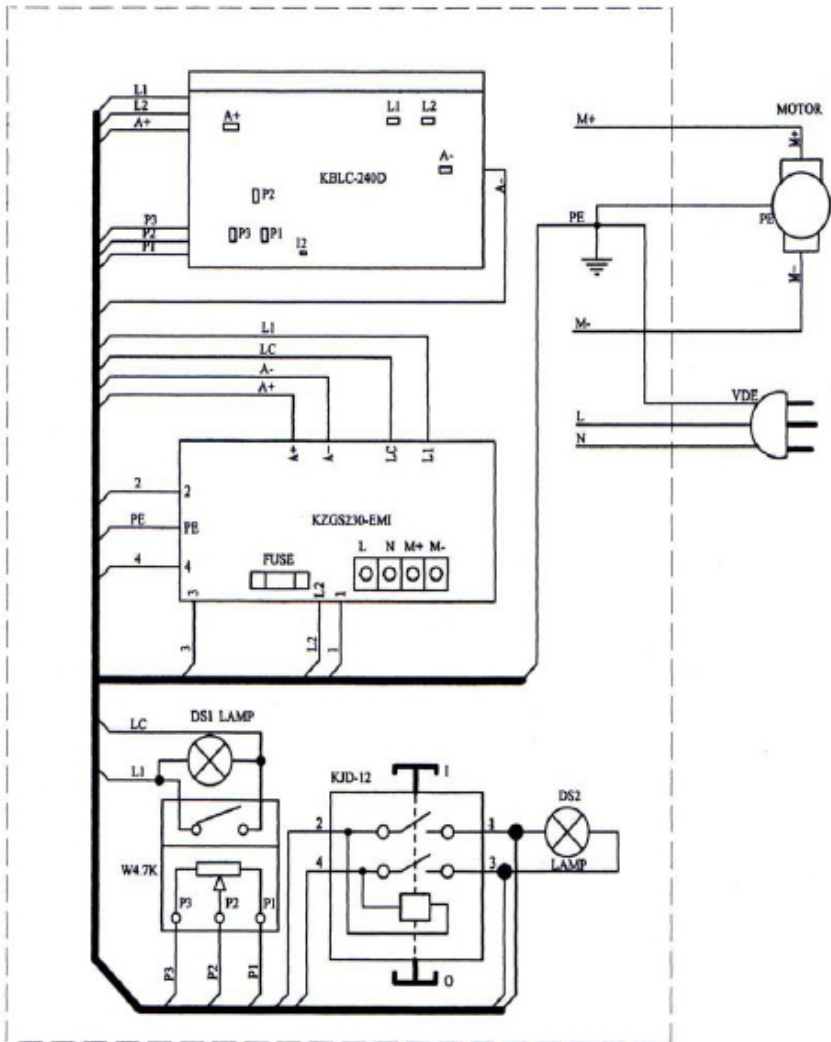
Приложение 2

Применяемые предписывающие знаки по ГОСТ Р 12.4.026-2001

	<p>Работать в защитных очках</p>	<p>На рабочих местах и участках, где требуется защита органов зрения</p>
	<p>Работать в защитных наушниках</p>	<p>На рабочих местах и участках с повышенным уровнем шума</p>
	<p>Работать в средствах индивидуальной защиты органов дыхания</p>	<p>На рабочих местах и участках, где требуется защита органов дыхания</p>
	<p>Отключить штепсельную вилку</p>	<p>На рабочих местах и оборудовании, где требуется отключение от электросети при наладке или остановке электрооборудования и в других случаях</p>

Приложение 3

Схема принципиальная электрическая станка «Калибр ФСС-16/550»



www.kalibrcompany.ru

