

ГАРАНТИЙНЫЙ ТАЛОН

Заполняется магазином, где приобретено изделие

(Наименование изделия)

Дата выпуска _____

Дата продажи _____

Владелец изделия _____

(Фамилия, Имя, Отчество)

Адрес _____

Установлен дефект _____

Исправил мастер _____

(подпись)

" ____ " _____ 201 ____ г.

ГАРАНТИИ

24 месяца со дня приобретения по предъявлению гарантийного талона по обнаруженным дефектам. За механические повреждения, потертости, сколы фабрика ответственности не несет. Наш адрес: РОССИЯ, 427628, Удмуртская республика, г.Глазов, ул. Сибирская, 42. тел. 2-58-38

"бесплатный звонок по России 8-800-100-2600"

линия отреза

ПАСПОРТ

1. Дата выпуска _____

2. Отметка магазина о продаже _____

3. Штамп магазина _____

4. " ____ " _____ 201 ____ г.

Пункты 2,3,4 заполняются в магазине при покупке мебели.

Сертификат _____

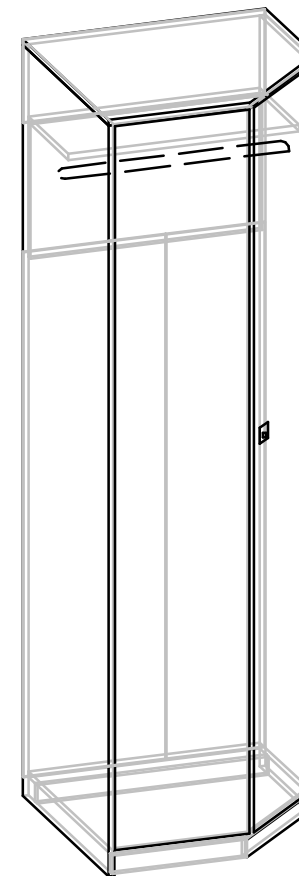
глазов®
www.glazovmebel.ru

РОССИЯ

ПАО "Глазовская мебельная фабрика"
Удмуртская Республика, г.Глазов
ул. Сибирская, 42



ШКАФ УГЛОВОЙ 2



Набор мебели для прихожих

"КОМФОРТ"

Габаритные размеры в мм, 668x653x2088

ИНСТРУКЦИЯ ПО СБОРКЕ

Уважаемый покупатель, обращаем Ваше внимание на то, что внешний вид изделия во многом зависит от качества сборки.

ПОДГОТОВКА К СБОРКЕ

1. Распаковать упаковки (при этом сохранить упаковочные ярлыки).
2. Ознакомиться с данной инструкцией по сборке.
3. Подготовить инструмент: молоток, набор отверток, рулетку.
4. Подготовить место для сборки.
5. Прямоугольность собранных каркасов проверять рулеткой по диагонали.

ПРАВИЛА ЭКСПЛУАТАЦИИ И УХОДА ЗА МЕБЕЛЬЮ

1. Мебель, перевозимая при температуре ниже 0°С, охлаждается и при установке в помещении "запотекает", поэтому ее следует немедленно протереть чистой, сухой, мягкой тканью.
2. Мебель предназначена для эксплуатации в помещениях с температурой воздуха +10+28°С и относительной влажностью 50-70%. Не рекомендуется ставить мебель близко к источникам тепла, а также к сырым и холодным стенам. Ее следует беречь от прямого попадания солнечных лучей.
3. На поверхности деталей не следует ставить горячие и влажные предметы. Нежелательно попадание кислот, щелочей и растворителей (спирт, бензин, ацетон).
4. Поверхности следует оберегать от механических повреждений, ударов и царапин, поскольку восстановить поверхность невозможно.
5. Поверхности мебели следует чистить специальным составом, который можно приобрести в магазине.
6. Зеркала и стекла рекомендуется чистить любыми средствами, предназначенными для этих целей.
7. Для предотвращения повреждения полового покрытия при перемещении мебели следует использовать подстилочный материал (картон, плотная ткань и т.п.)

ПОРЯДОК ПРЕДЪЯВЛЕНИЯ ПРЕТЕНЗИЙ НА КАЧЕСТВО МЕБЕЛИ

Претензии по некомплектности и производственным дефектам в течение гарантийного срока должны направляться покупателем непосредственно в магазин, где приобретена мебель, с обязательным приложением товарного чека и упаковочных ярлыков.

По дефектам, появившимся из-за несоблюдения покупателем правил эксплуатации и ухода за мебелью, претензии не принимаются.

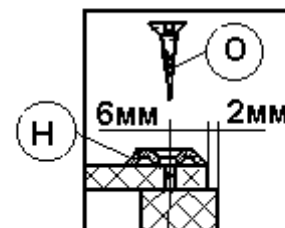
К СВЕДЕНИЮ ПОКУПАТЕЛЯ

Предприятие оставляет за собой право вносить изменения в конструктивные элементы мебели на основе внедрения передовой технологии, улучшающие качество выпускаемой продукции.

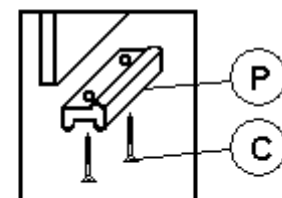
При обнаружении производственных дефектов ссылаетесь на номер набора мебели, номер ОТК, приложите гарантийный талон и упаковочные ярлыки.

| Комплект №3 | | Ручка | | Винт M4x22 | | ФУРНИТУРА | | | | | |
|--------------|--|----------------------|--|----------------|--|-----------|--|--------|--|------|--|
| | | | | | | | | | | | |
| | | В 1 | | Г 1 | | | | | | | |
| Комплект №4 | | Петля | | Планка | | Петля | | Планка | | 4x13 | |
| | | | | | | | | | | | |
| | | Д 4 | | Д1 4 | | Ж 4 | | Ж1 4 | | 3 32 | |
| Комплект №6 | | Штанго-держатель | | Штанга L=624мм | | 4x16 | | | | | |
| | | | | | | | | | | | |
| | | И 2 | | К 1 | | Л 6 | | | | | |
| Комплект №8 | | Полкодержатель | | | | | | | | | |
| | | | | | | | | | | | |
| | | М 2 | | | | | | | | | |
| Комплект №10 | | Шайба | | 3x25 | | 4x16 | | | | | |
| | | | | | | | | | | | |
| | | Н 36 | | О 30 | | Л 6 | | | | | |
| Комплект №11 | | Наконечник | | Гвоздь 1,6x25 | | | | | | | |
| | | | | | | | | | | | |
| | | Р 8 | | С 16 | | | | | | | |
| Комплект №12 | | Стяжка межсекционная | | | | | | | | | |
| | | | | | | | | | | | |
| | | Т 1 | | | | | | | | | |
| Комплект №19 | | Винт КОН7x50 | | Ключ | | Заглушка | | | | | |
| | | | | | | | | | | | |
| | | У 22 | | 1 | | У1 22 | | | | | |
| | | Профиль Н гибкий | | | | | | | | | |
| | | | | | | | | | | | |
| | | Ф 1 L=1413мм | | | | | | | | | |

Крепление задней стенки
(комплект №10)



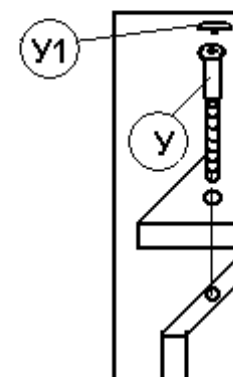
Крепление наконечника
(комплект №11)



Крепление полкодержателя
(комплект №8)



Крепление винта саморезного (комплект №19)



Примечание: изделия набора после сборки соединить между собой межсекционной стяжкой комплект №12, предварительно просверлив под нее отверстия диаметром 8мм.

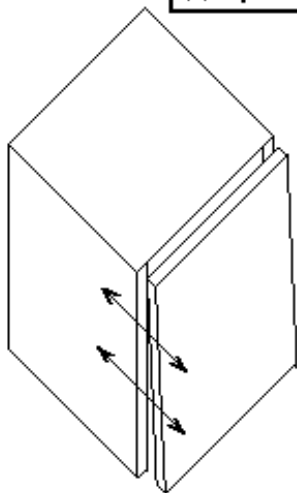
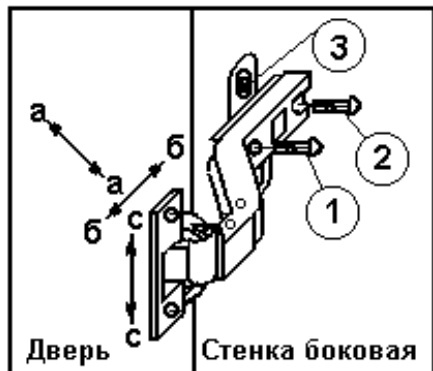
ПРАВИЛА по регулировке петли четырехшарнирной, используемой при навеске дверей

Если при монтаже дверей допущена неточность в их положении (большие зазоры между боковой стенкой и дверью; перекос дверей и т.п.), то необходимо произвести регулировку петель.

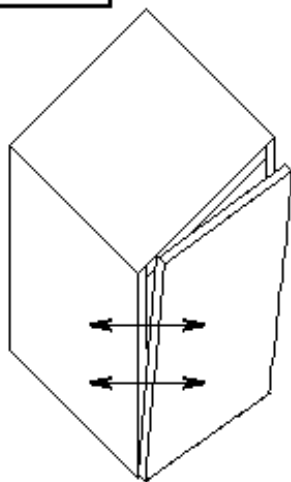
Регулирование осуществляется с помощью винтов поз.1,2,3, в трех направлениях, указанных стрелками а-а, б-б и с-с.

ПОРЯДОК РЕГУЛИРОВАНИЯ:

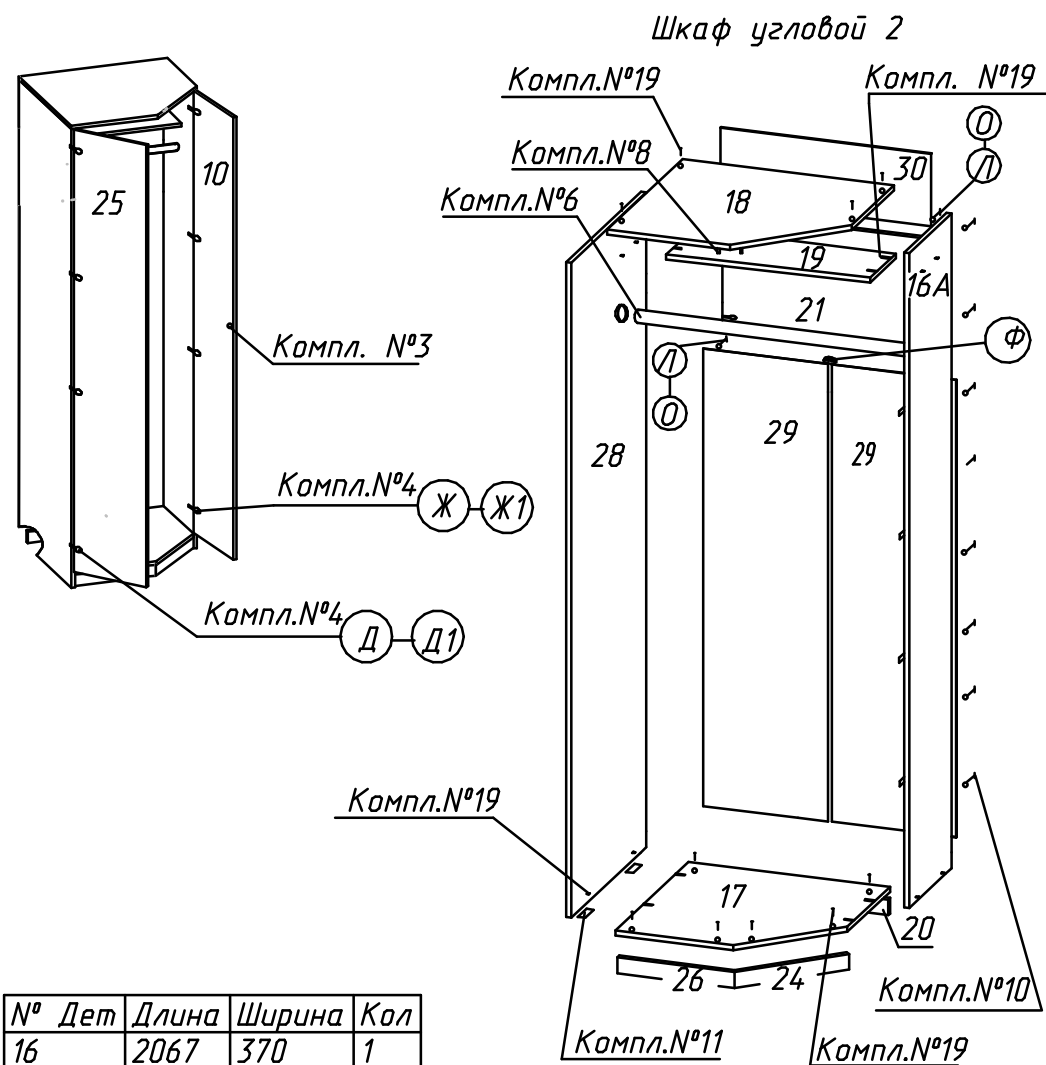
1. Ослабить винт поз.2. Это даст возможность перемещения двери по стрелке б-б.
2. Установочным винтом, поз.1 дверь перемещается по стрелке а-а.
3. После установки двери в нужном положении винт поз.2 затягивается до отказа.
4. Ослабить винт поз.3. Это даст возможность перемещения двери по стрелке с-с.



Нижняя часть двери отстает



Дверь наклонена вниз



| № Дет | Длина | Ширина | Кол |
|--------|-------|--------|-----|
| 16 | 2067 | 370 | 1 |
| 28 | 2067 | 650 | 1 |
| 17 | 634 | 634 | 1 |
| 18 | 668 | 650 | 1 |
| 19 | 634 | 300 | 1 |
| 10, 25 | 1993 | 370 | 2 |
| 21 | 634 | 370 | 1 |
| 24 | 372 | 50 | 1 |
| 26 | 371 | 50 | 1 |
| 20 | 634 | 50 | 1 |
| 30 | 664 | 230 | 1 |
| 29 | 1444 | 330 | 2 |