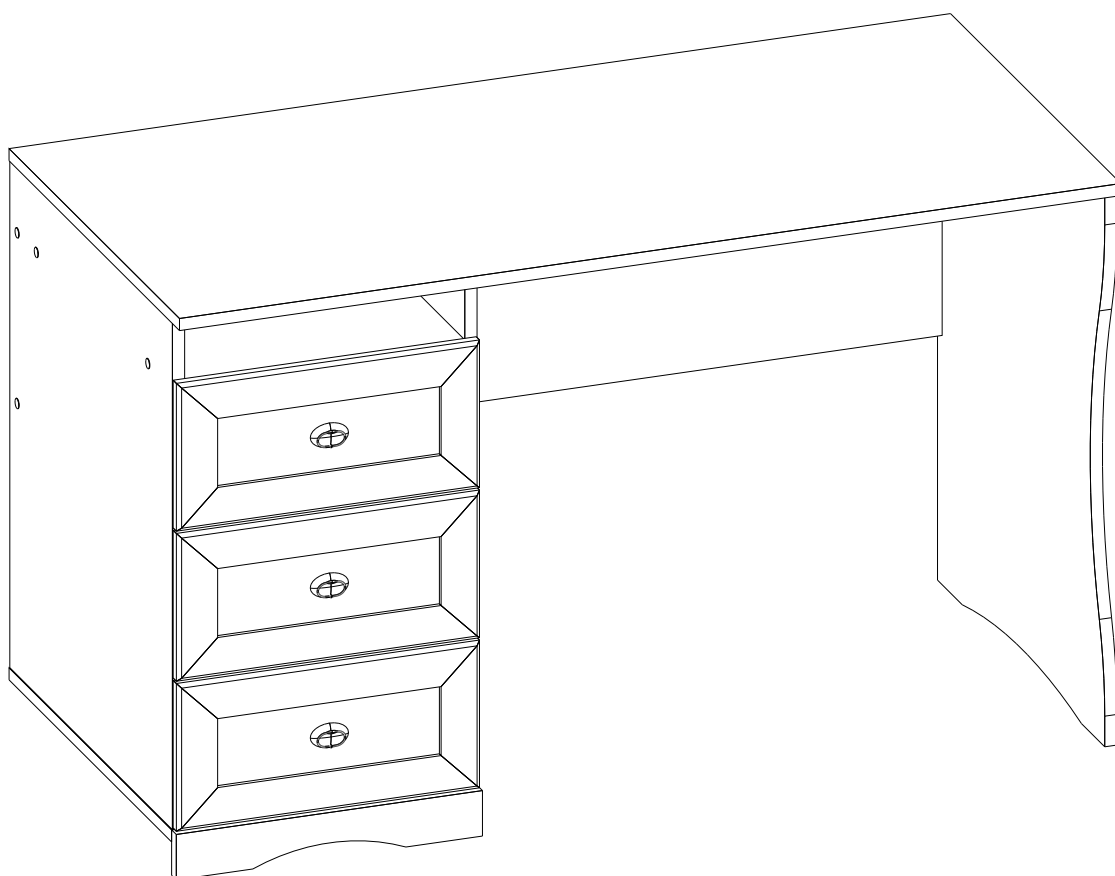


ООО “Глазовская мебельная фабрика”  
Удмуртская Республика, г. Глазов  
ул. Сибирская, 42

Модульная серия корпусной мебели “ADELE”  
ADELE 84 (молодежная) Стол письменный



Габаритные размеры в мм,  
1230x590x750  
ИНСТРУКЦИЯ ПО СБОРКЕ

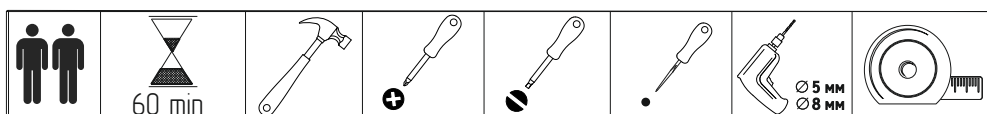
Уважаемый покупатель, обращаем Ваше внимание на то, что внешний вид изделия во многом зависит от качества сборки.

## ПОДГОТОВКА К СБОРКЕ

1. Распаковать упаковки (при этом сохранить упаковочные ярлыки).
2. Ознакомиться с данной инструкцией.
3. Подготовить инструмент: молоток, набор отверток, рулетку, шило, дрель, сверла диаметром 5мм и 8мм.
4. Подготовить место для сборки.
5. Прямоугольность собранных каркасов проверять рулеткой по диагонали.

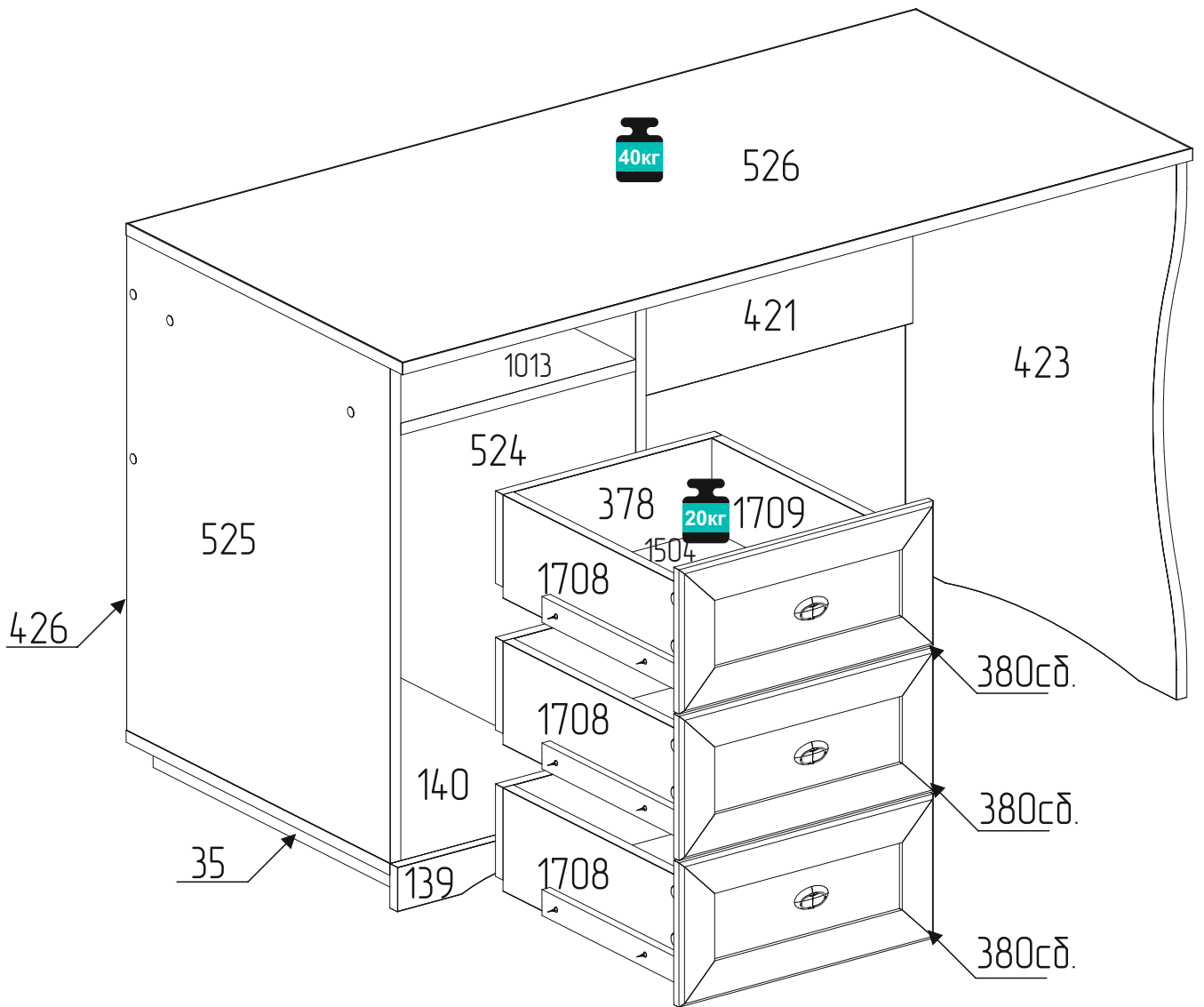
## ПРИМЕЧАНИЕ

1. Задние стенки крепить гвоздями с шагом 200мм.
2. Донья ящиков крепить гвоздями с шагом 100мм.
3. Заглушки устанавливать после полной сборки изделия.
4. С целью сохранения долговечности изделия, необходимо один раз в три месяца производить подтяжку эксцентриковых стяжек.



|  |   |                               |   |                                    |   |
|--|---|-------------------------------|---|------------------------------------|---|
| <p>Конфирмат 7x50<br/>28шт</p>           | <p>Ключ для конфирмата<br/>1шт</p>                | <p>Эксцентрик<br/>18шт</p>    | <p>Шток эксцентрика<br/>18шт</p>        |                                    |   |
| <p>Заклушка эксцентрика d15<br/>14шт</p> | <p>Поднятник<br/>6шт</p>                          | <p>Гвоздь 1,6x25<br/>35шт</p> | <p>Уголок пластмассовый<br/>2шт</p>     | <p>Шуруп 4x16<br/>4шт</p>          | <p>Заклушка самоклеящаяся винта d13<br/>8шт</p> |
| <p>Шуруп 3,5x13 оцинк.<br/>42шт</p>      | <p>Направляющая шариковая L=300мм<br/>3компл.</p> | <p>Ручка<br/>3шт</p>          | <p>Винт с прессшайбой M4x10<br/>3шт</p> | <p>Шайба пластмассовая<br/>3шт</p> | <p>Винт с прессшайбой M4x20<br/>3шт</p>         |

# Схема сборки изделия

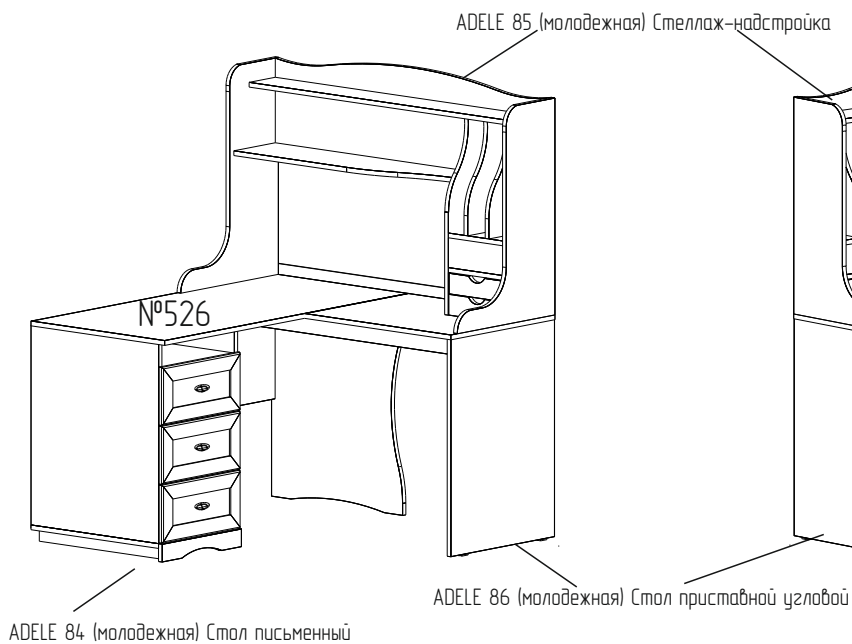


Детали (размеры в мм)

| №         | Деталь                | Длина | Ширина | Количество |
|-----------|-----------------------|-------|--------|------------|
| 426       | Стенка задняя         | 683   | 394    | 1          |
| 35        | Планка                | 560   | 44     | 2          |
| 139       | Планка цокольная      | 400   | 60     | 1          |
| 525,524   | Стенка вертикальная   | 669   | 560    | 2          |
| 423       | Стенка вертикальная   | 729   | 576    | 1          |
| 1013      | Стенка горизонтальная | 366   | 560    | 1          |
| 140       | Стенка горизонтальная | 400   | 560    | 1          |
| 526       | Стенка горизонтальная | 1230  | 587    | 1          |
| 421       | Царга                 | 814   | 400    | 1          |
| 380       | Фасад ящика           | 195   | 396    | 3          |
| 1708,1709 | Стенка боковая ящика  | 400   | 140    | 6          |
| 378       | Стенка задняя ящика   | 341   | 125    | 3          |
| 1504      | Дно ящика             | 325   | 422    | 3          |

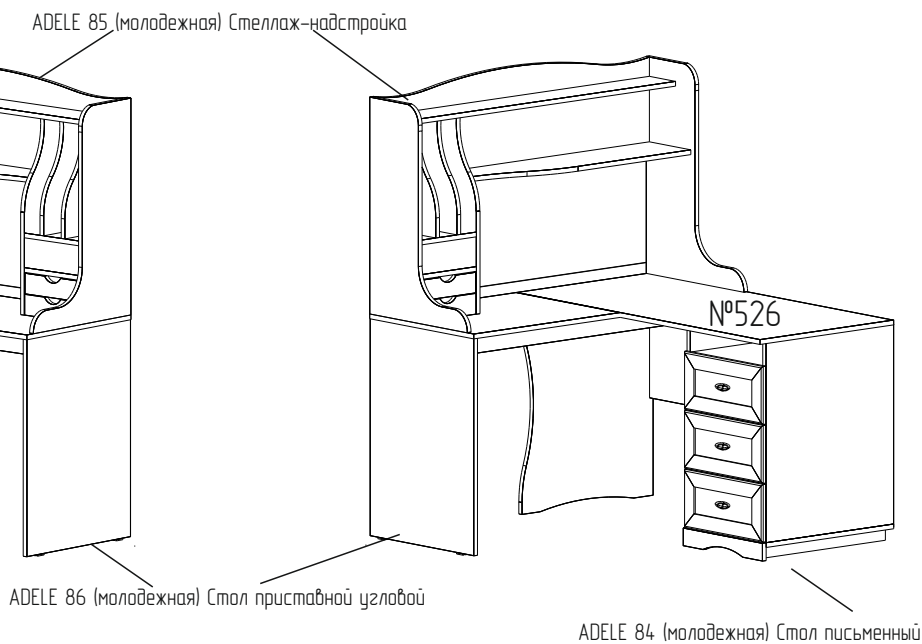
# Варианты компоновок ADELE 84 (молодежная) Стол письменный с изделиями коллекции ADELE (молодежная):

## Компоновка 1



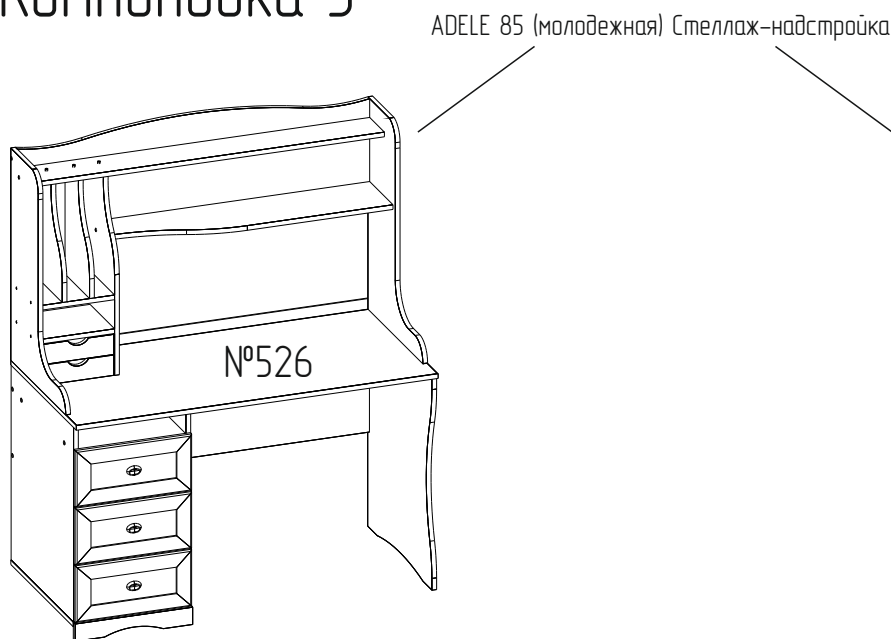
ADELE 84 (молодежная) Стол письменный

## Компоновка 2



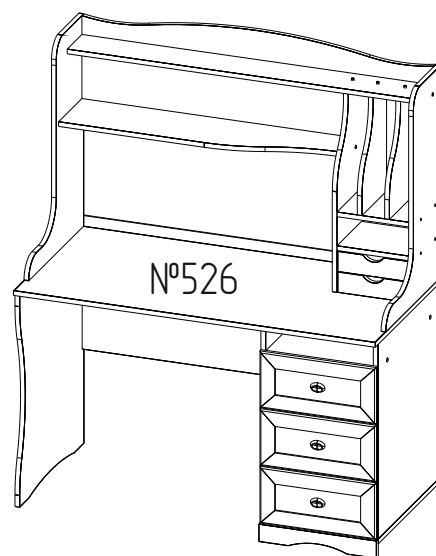
ADELE 84 (молодежная) Стол письменный

## Компоновка 3



ADELE 84 (молодежная) Стол письменный

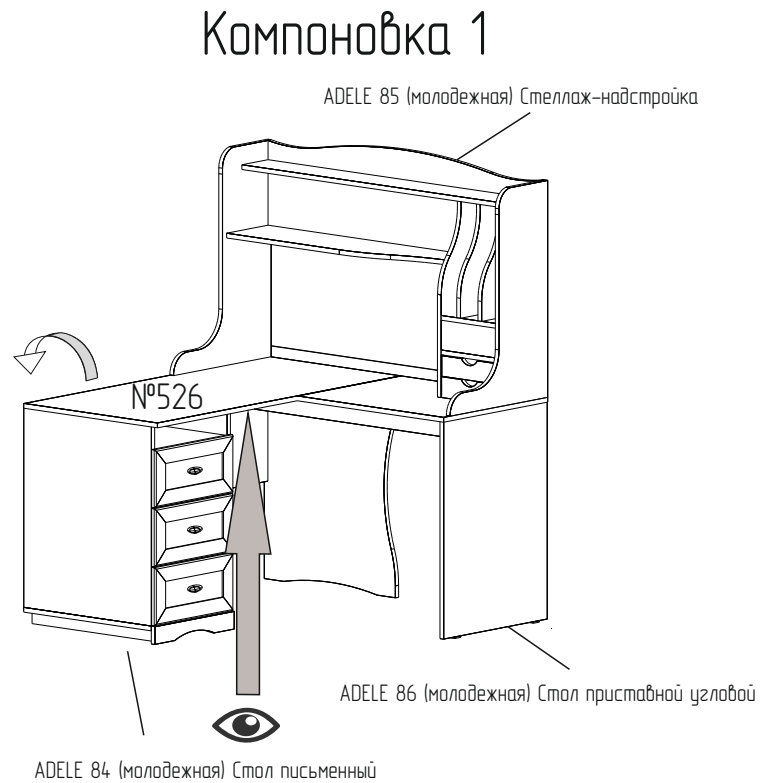
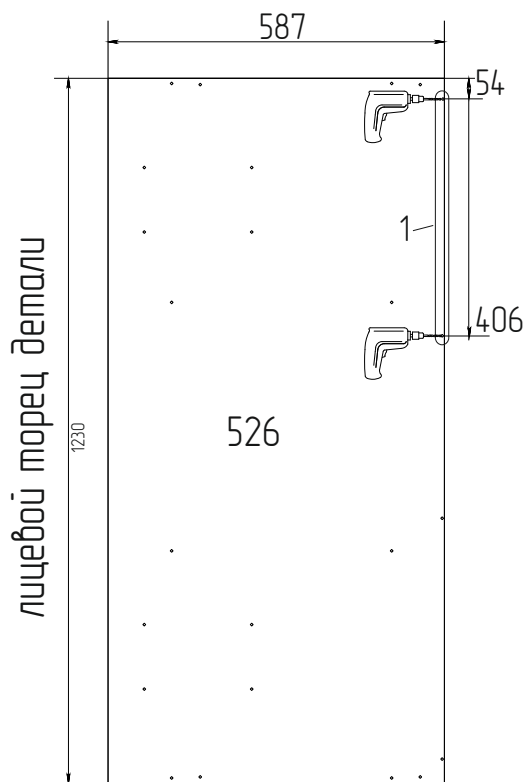
## Компоновка 4



ADELE 84 (молодежная) Стол письменный

Подготовка деталей для сборки изделия ADELE 84 (молодежная) Стол письменный в компоновке 1:

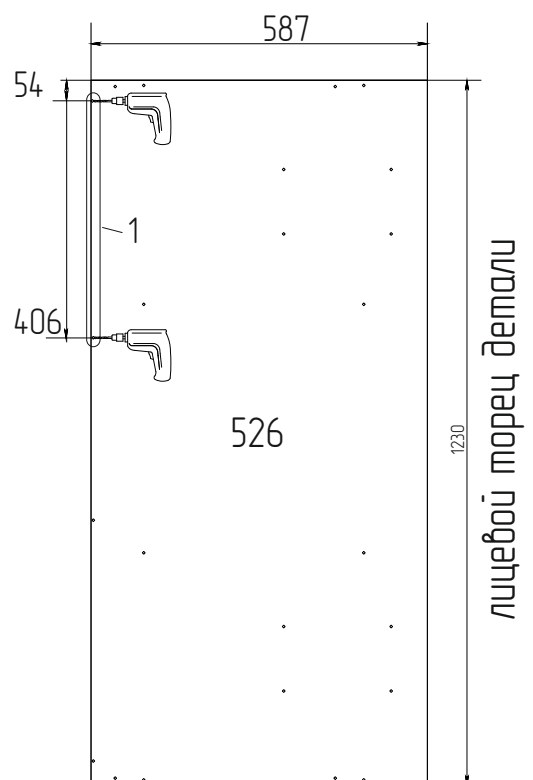
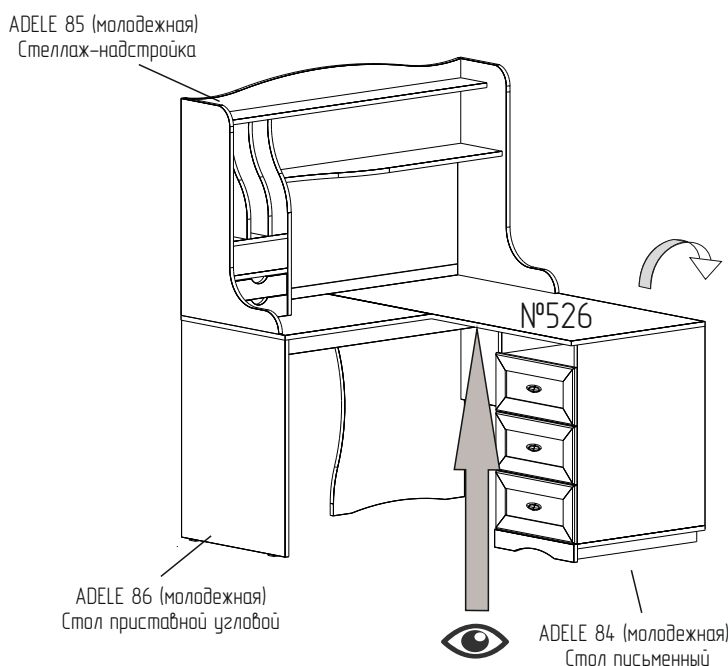
Требуется досверлить в детали №526 насквозь глухие отверстия группы 1 сверлом  $\varnothing 5\text{мм}$ .



Подготовка деталей для сборки изделия ADELE 84 (молодежная) Стол письменный в компоновке 2:

Требуется досверлить в детали №526 насквозь глухие отверстия группы 1 сверлом  $\varnothing 5\text{мм}$ .

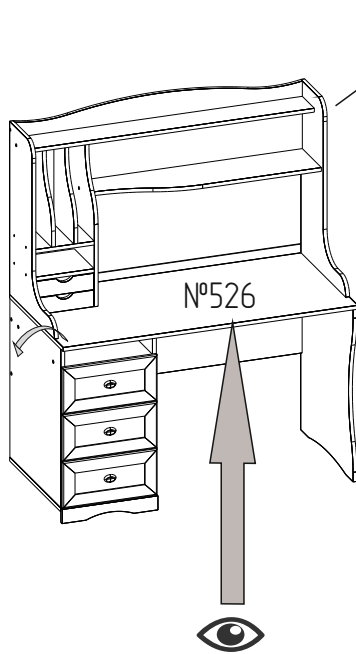
### Компоновка 2



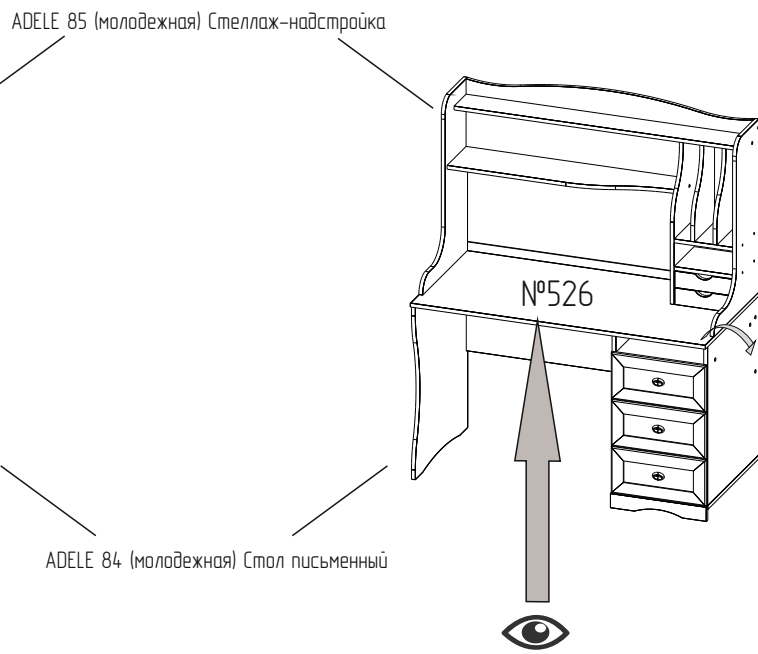
Для досверливания отверстий деталь уложить на твердую подложку отверстиями вверх.

# Подготовка деталей для сборки изделия ADELE 86 (молодежная) Стол приставной угловой в компоновках 3,4.

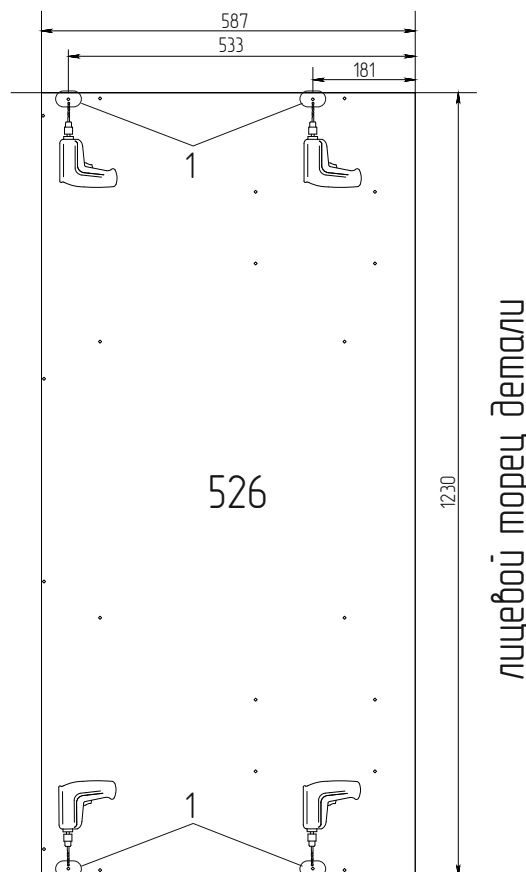
## Компоновка 3



## Компоновка 4



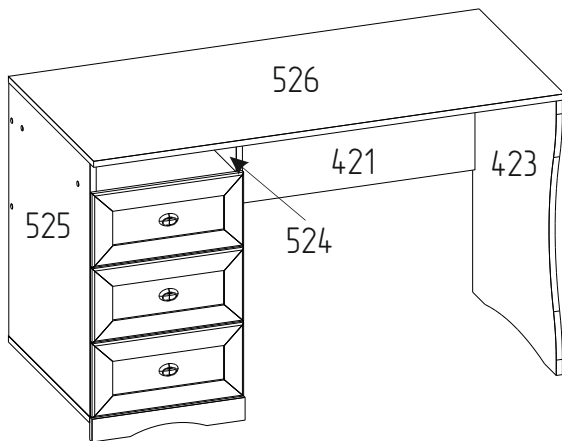
Требуется досверлить в детали №526насквозь глухие отверстия группы 1 сверлом  $\varnothing 5\text{мм}$ .



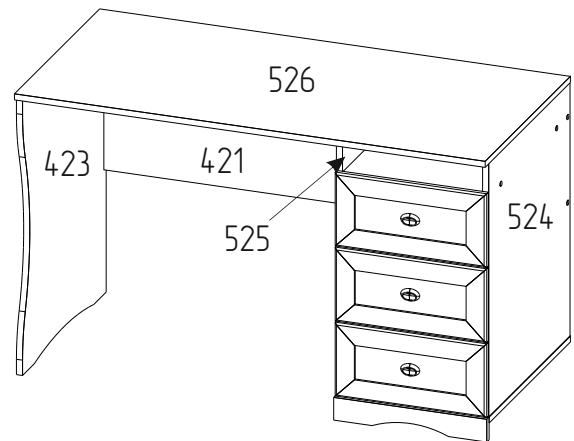
Для досверливания отверстий деталь уложить на твердую подложку отверстиями вверх.

# Варианты исполнений стола

Исполнение 1



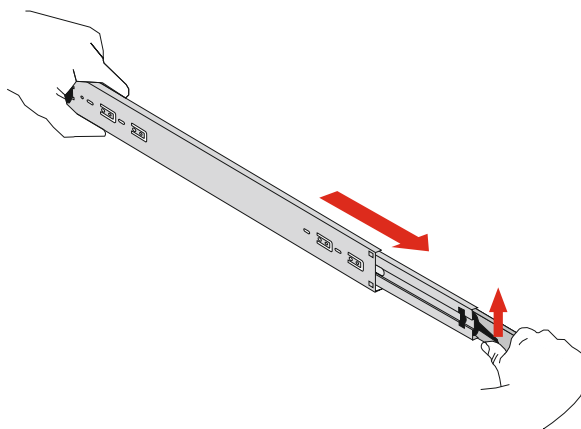
Исполнение 2



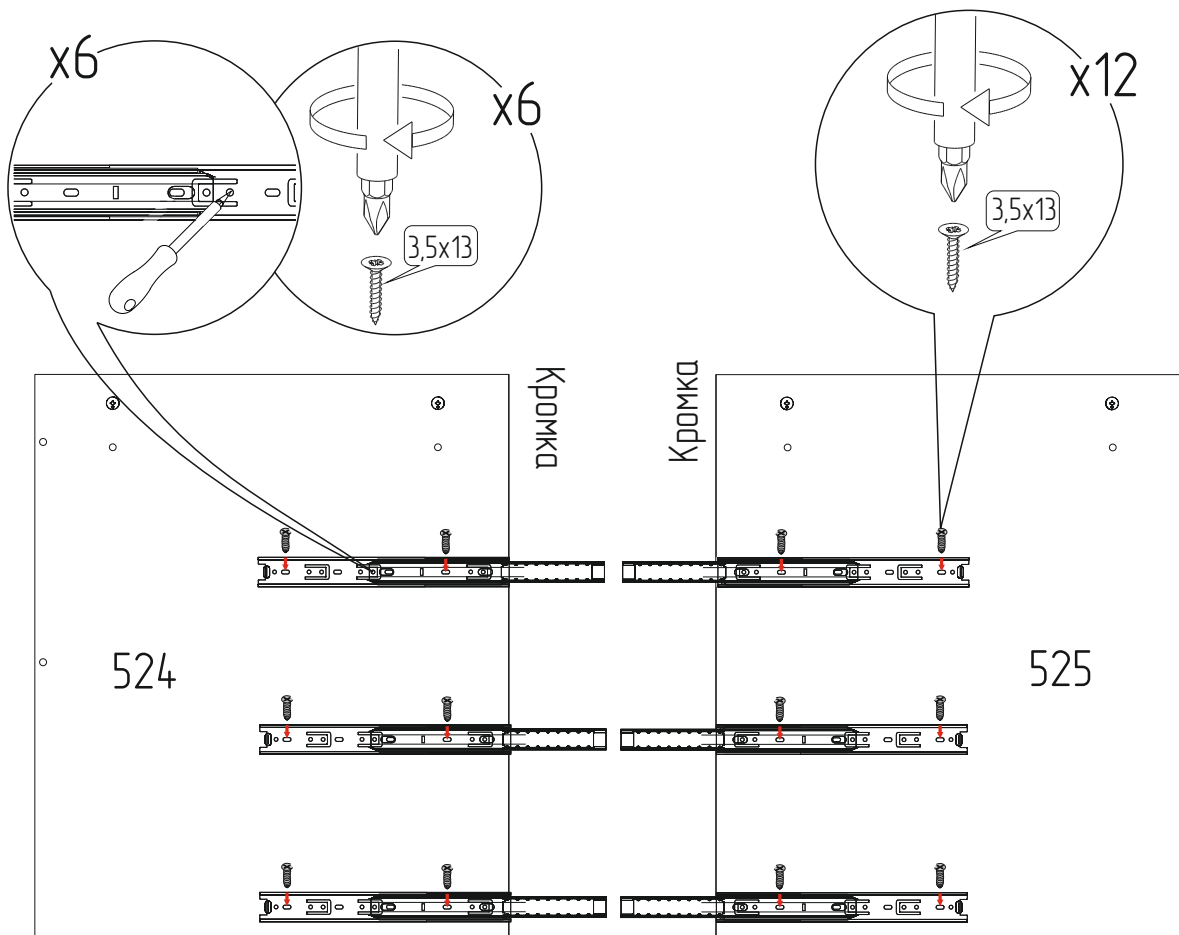
# Последовательность сборки изделия

\*данная сборка показана в исполнении 1

1 Разобрать направляющую

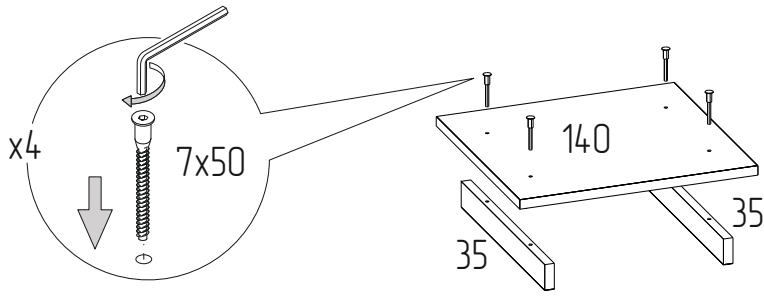


2 Установить направляющие на стенки вертикальные.

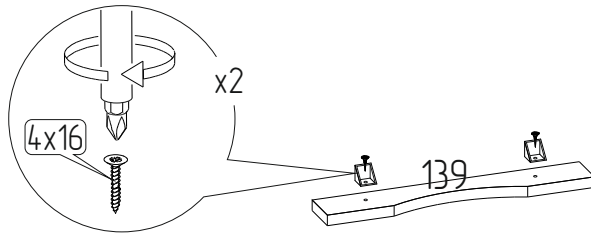




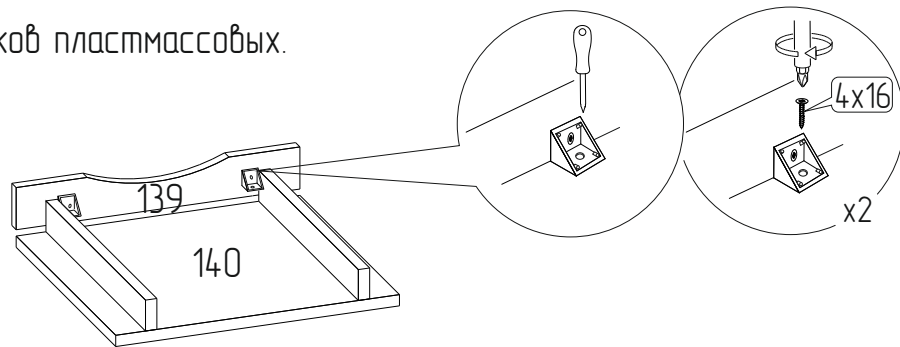
3 Установка опор.



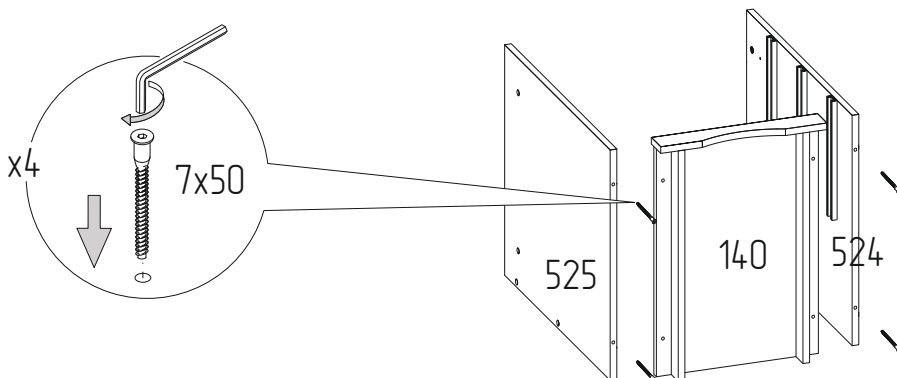
4 Установка уголков пластмассовых.



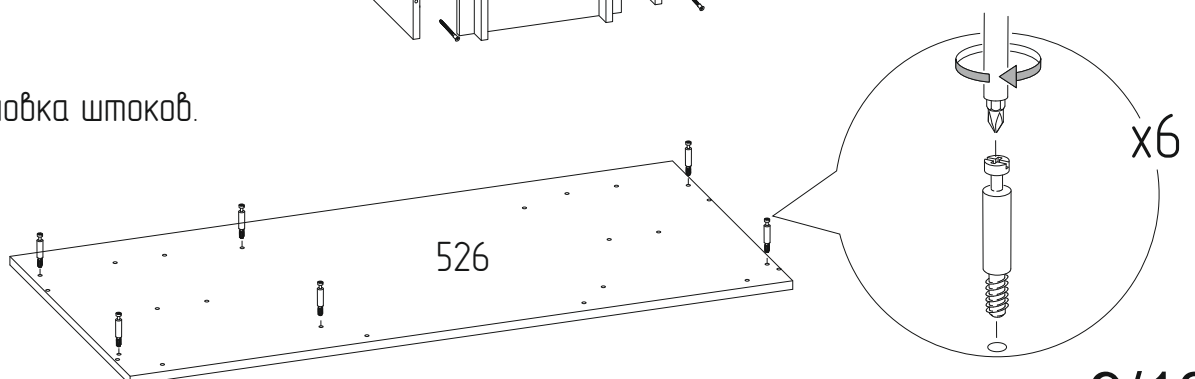
5 Установка уголков пластмассовых.



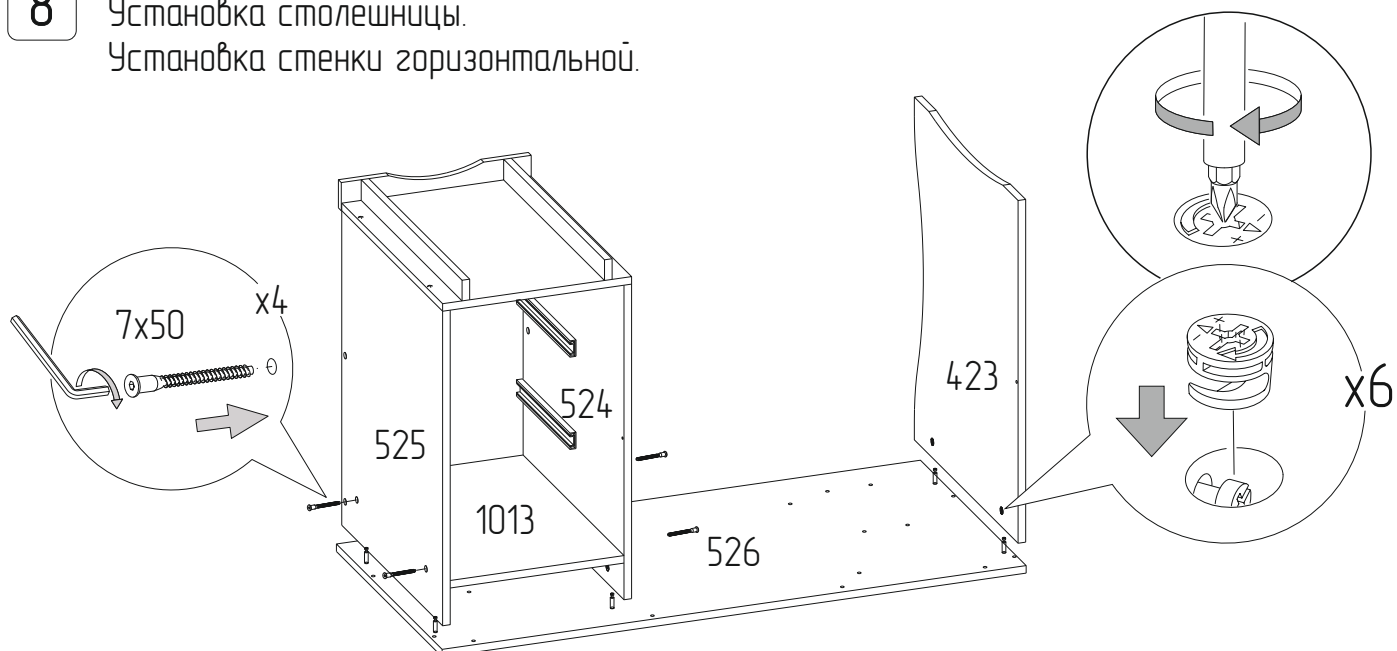
6 Соединение стенки горизонтальной с вертикальными стенками.



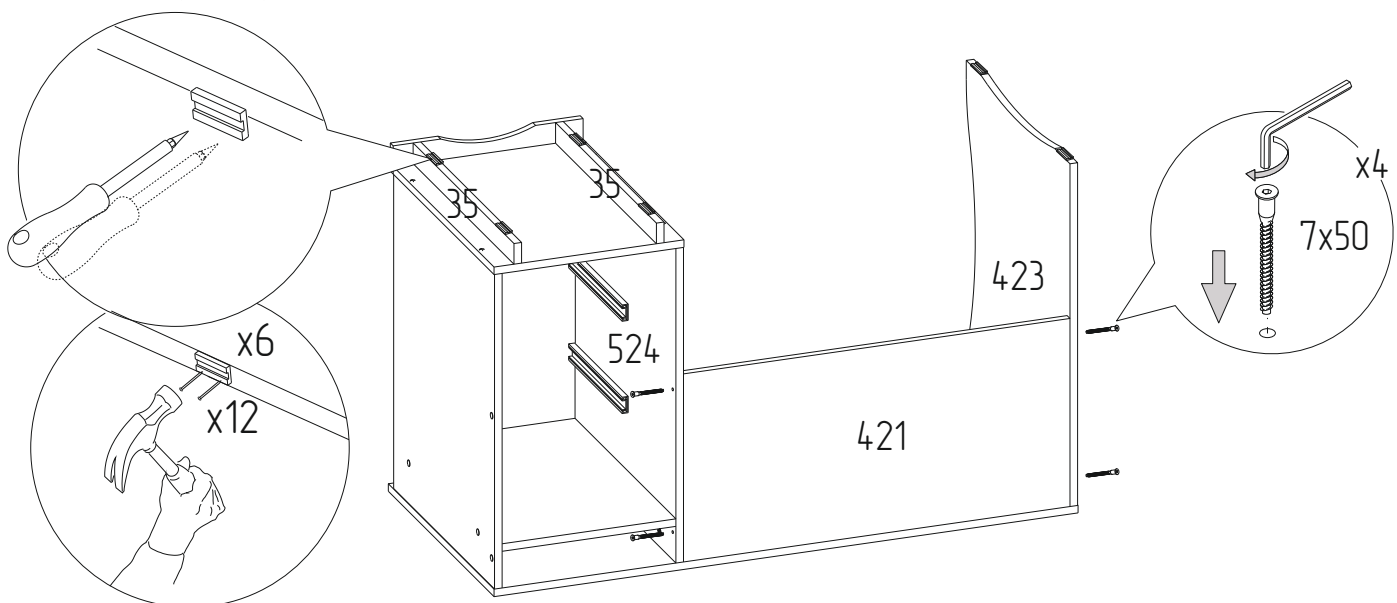
7 Установка штоков.



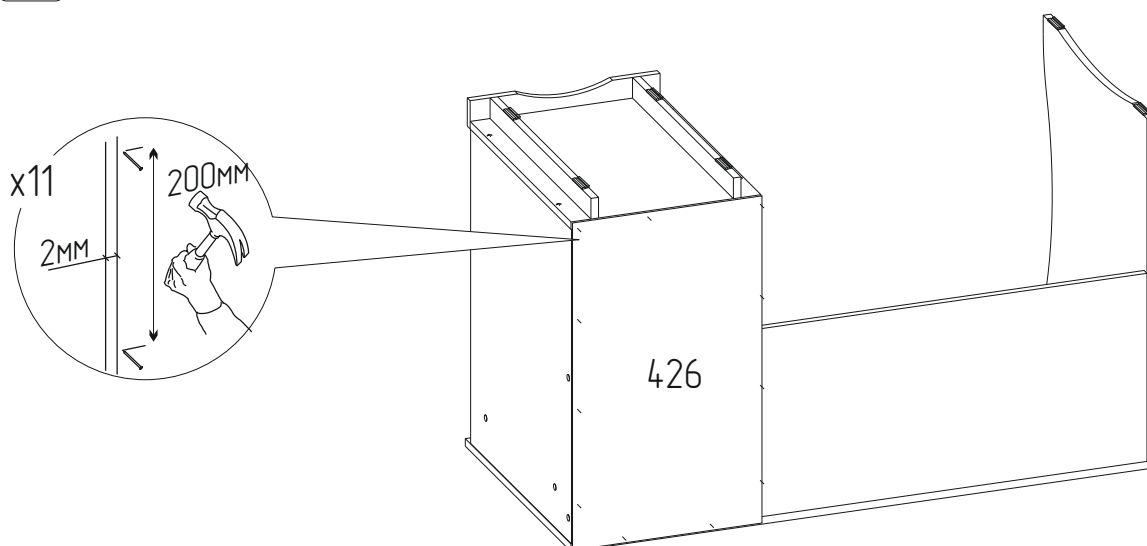
**8** Установка столешницы.  
Установка стенки горизонтальной.



**9** Установка царги.  
Установка подпятников.



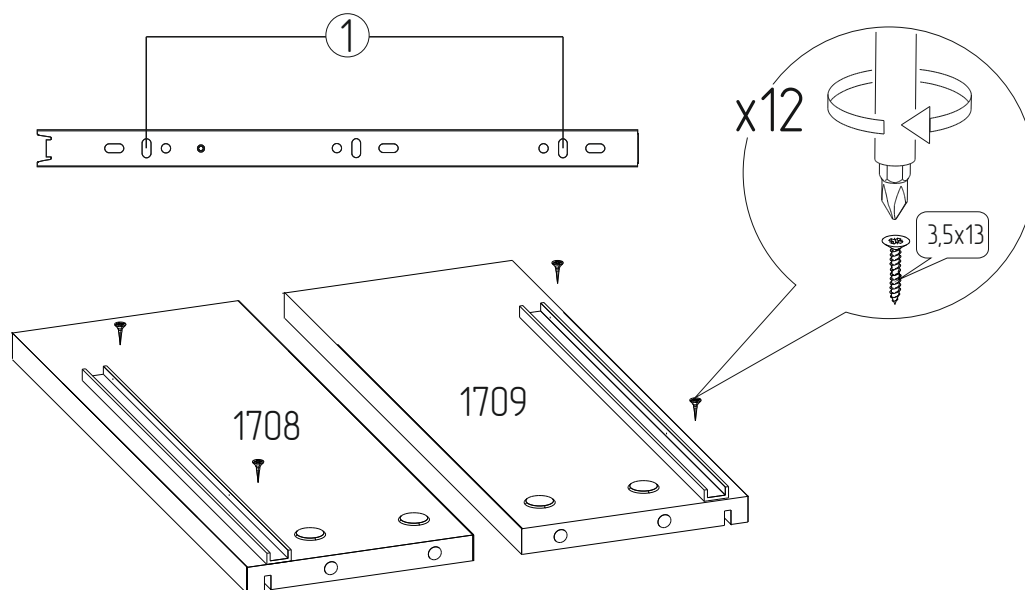
**10** Установка задней стенки.



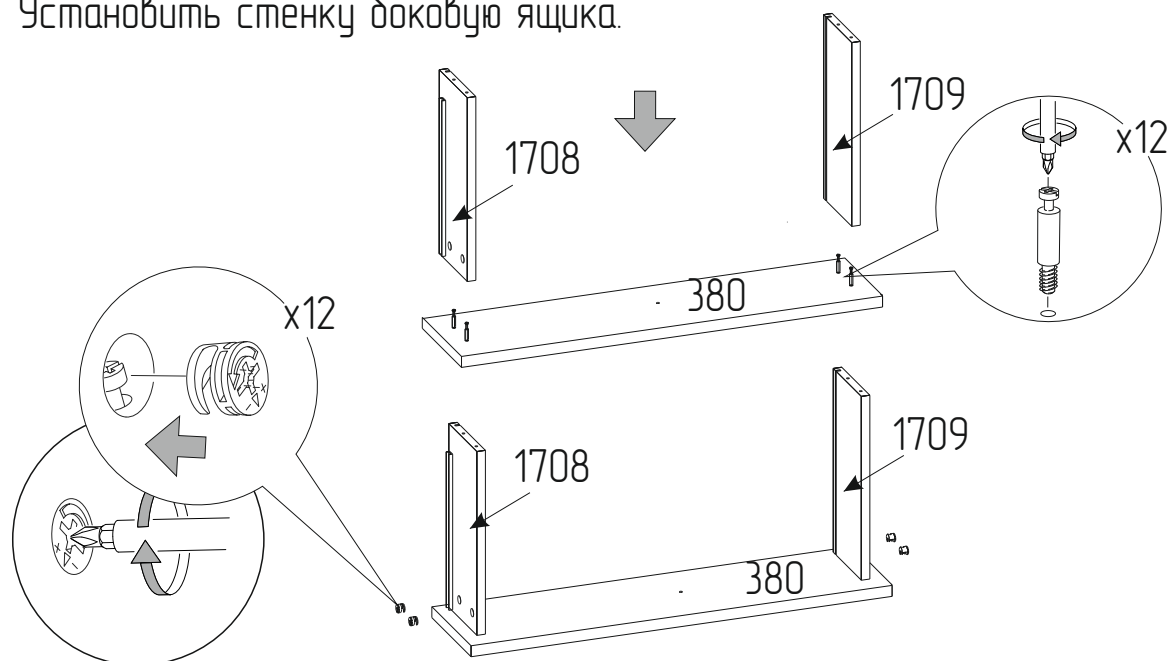
**11** Установка направляющей к боковой стенке ящика

### Крепление направляющей к боковой стенке ящика

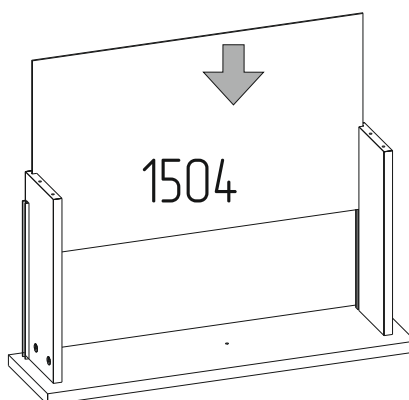
1. Прикрепить направляющую к боковым стенкам ящика с помощью шурупов 3,5x13 через отверстия (1).



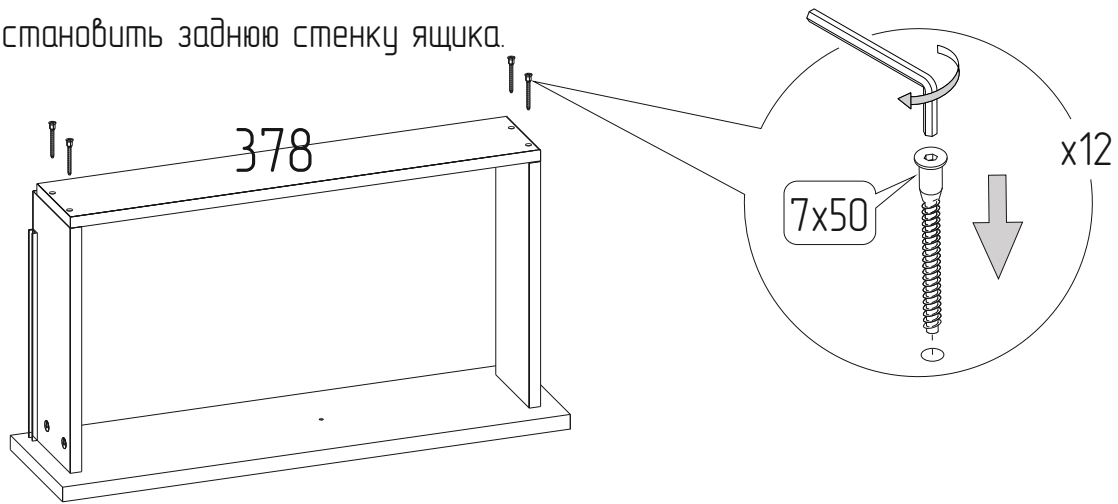
**12** Установить стенку боковую ящика.



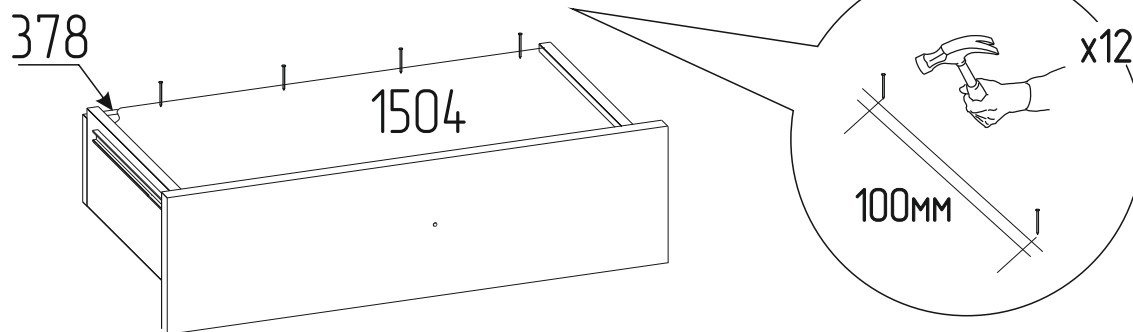
**13** Установить дно ящика.



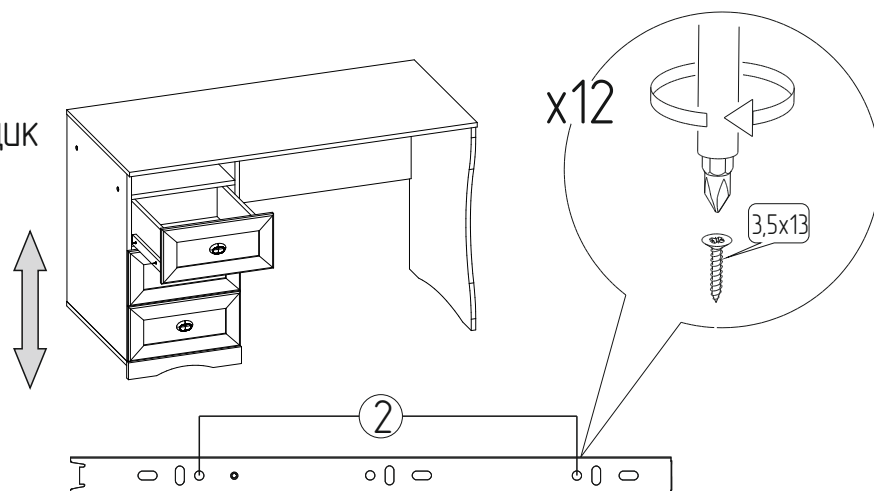
14 Установить заднюю стенку ящика.



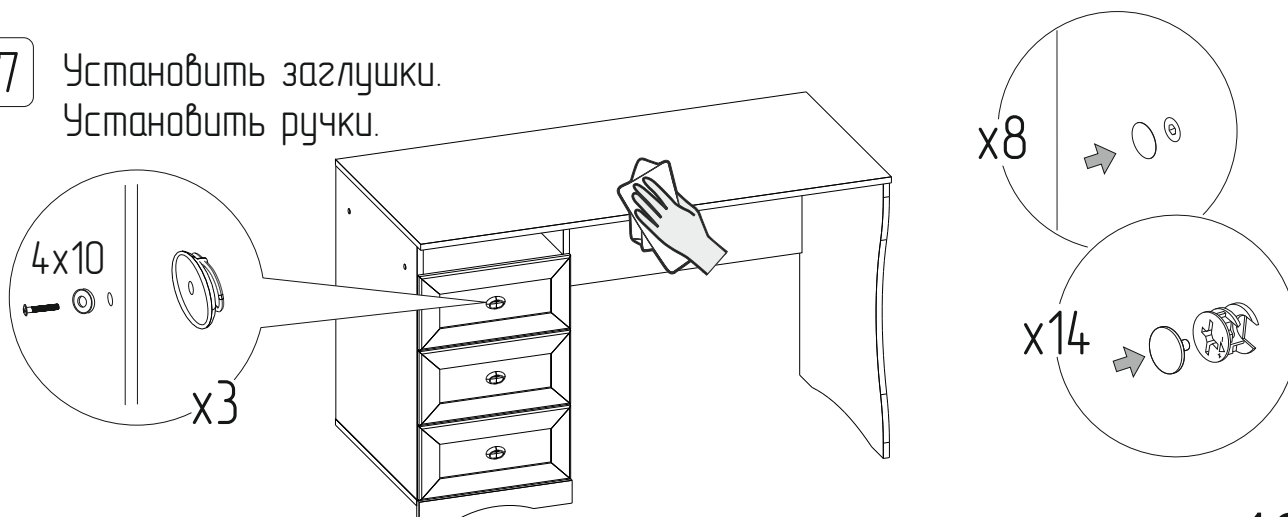
15 Закрепить дно ящика.



16 Установить ящики.  
Регулировка ящиков.  
1. Отрегулировать ящик по вертикали.  
2. После регулировки ящиков закрепить на шурупы 3,5x13 в отверстиях (2).



17 Установить заглушки.  
Установить ручки.



## ПРАВИЛА ЭКСПЛУАТАЦИИ И УХОДА ЗА МЕБЕЛЬЮ

1. Мебель, перевозимая при температуре ниже 0°C, охлаждается и при установке в помещении запотеваает, поэтому ее следует немедленно протереть чистой, сухой, мягкой тканью.
2. Мебель предназначена для эксплуатации в помещениях с температурой воздуха +10+28 0°C и относительной влажностью 50–70%.  
Не рекомендуется ставить мебель близко к источникам тепла, а также к сырым и холодным стенам.  
Ее следует беречь от прямого попадания солнечных лучей.
3. На поверхности деталей не следует ставить горячие и влажные предметы. Нежелательно попадание кислот, щелочей и растворителей (спирт, бензин, ацетон).
4. Поверхности следует оберегать от механических повреждений, ударов и царапин, поскольку восстановить поверхность невозможно.
5. Поверхности мебели следует чистить специальным составом, который можно приобрести в магазине.
6. Для предотвращения повреждения полового покрытия при перемещении мебели следует использовать подстилочный материал (картон, плотная ткань и т.п.)
7. Допускается равномерно распределенная статическая вертикальная нагрузка на ящик – 20кг., на столешницу – 40кг.

## ПОРЯДОК ПРЕДЪЯВЛЕНИЯ ПРЕТЕНЗИЙ НА КАЧЕСТВО МЕБЕЛИ

Претензии по некомплектности и производственным дефектам в течение гарантийного срока должны направляться покупателем непосредственно в магазин, где приобретена мебель, с желательным приложением товарного чека и упаковочных ярлыков.

По дефектам, появившимся из-за не соблюдения покупателем правил эксплуатации и ухода за мебелью, претензии не принимаются.

## К СВЕДЕНИЮ ПОКУПАТЕЛЯ

Предприятие оставляет за собой право вносить изменения в конструктивные элементы мебели на основе внедрения передовой технологии, улучшающие качество выпускаемой продукции.

При обнаружении производственных дефектов ссылайтесь на название изделия мебели, номер ОТК, желательно приложить гарантийный талон и упаковочные ярлыки.