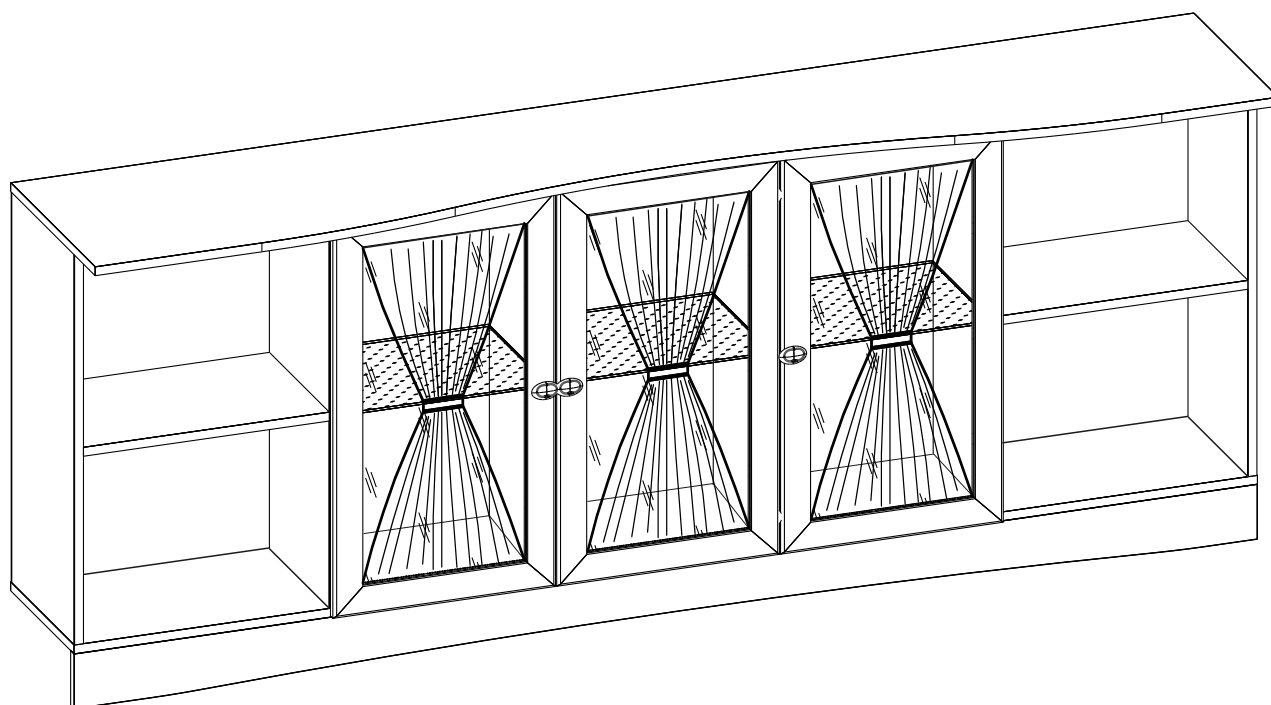


РОССИЯ

ООО “Глазовская мебельная фабрика”
Удмуртская Республика, г. Глазов
ул. Сибирская, 42

Модульная серия корпусной мебели “ADELE”
ADELE 81 (молодежная) Шкаф навесной



Габаритные размеры в мм,
2125x397x836

ИНСТРУКЦИЯ ПО СБОРКЕ

Уважаемый покупатель, обращаем Ваше внимание на то, что внешний вид изделия во многом зависит от качества сборки.

ПОДГОТОВКА К СБОРКЕ

1. Распаковать упаковки (при этом сохранить упаковочные ярлыки).
2. Ознакомиться с данной инструкцией.
3. Подготовить инструмент: молоток, набор отверток, рулетку, шило, уровень, сверло $\varnothing 6\text{мм}$, дрель.
4. Подготовить место для сборки.
5. Прямоугольность собранных каркасов проверять рулеткой по диагонали.

ПРИМЕЧАНИЕ

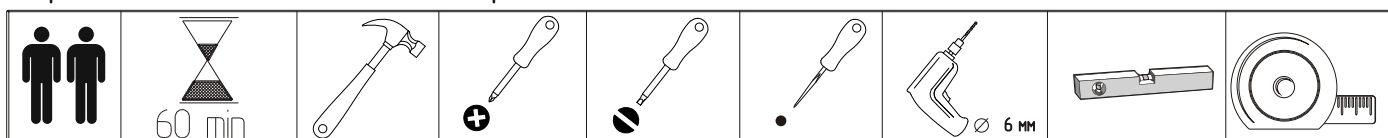
1. Заглушки устанавливать после полной сборки изделия.
2. Изделия набора после сборки соединить между собой межсекционной стяжкой предварительно просверлив под нее отверстия $\varnothing 6\text{мм}$.
3. До монтажа дверей изделие следует прикрепить к стене, используя подвески для предотвращения падения изделия.
4. С целью сохранения долговечности изделия необходимо: один раз в три месяца производить подтяжку эксцентриковых стяжек.

ВНИМАНИЕ

Опрокидывание мебели может привести к серьезным или смертельным телесным повреждениям. Для предотвращения опрокидывания мебель должна быть постоянно прикреплена к стене.

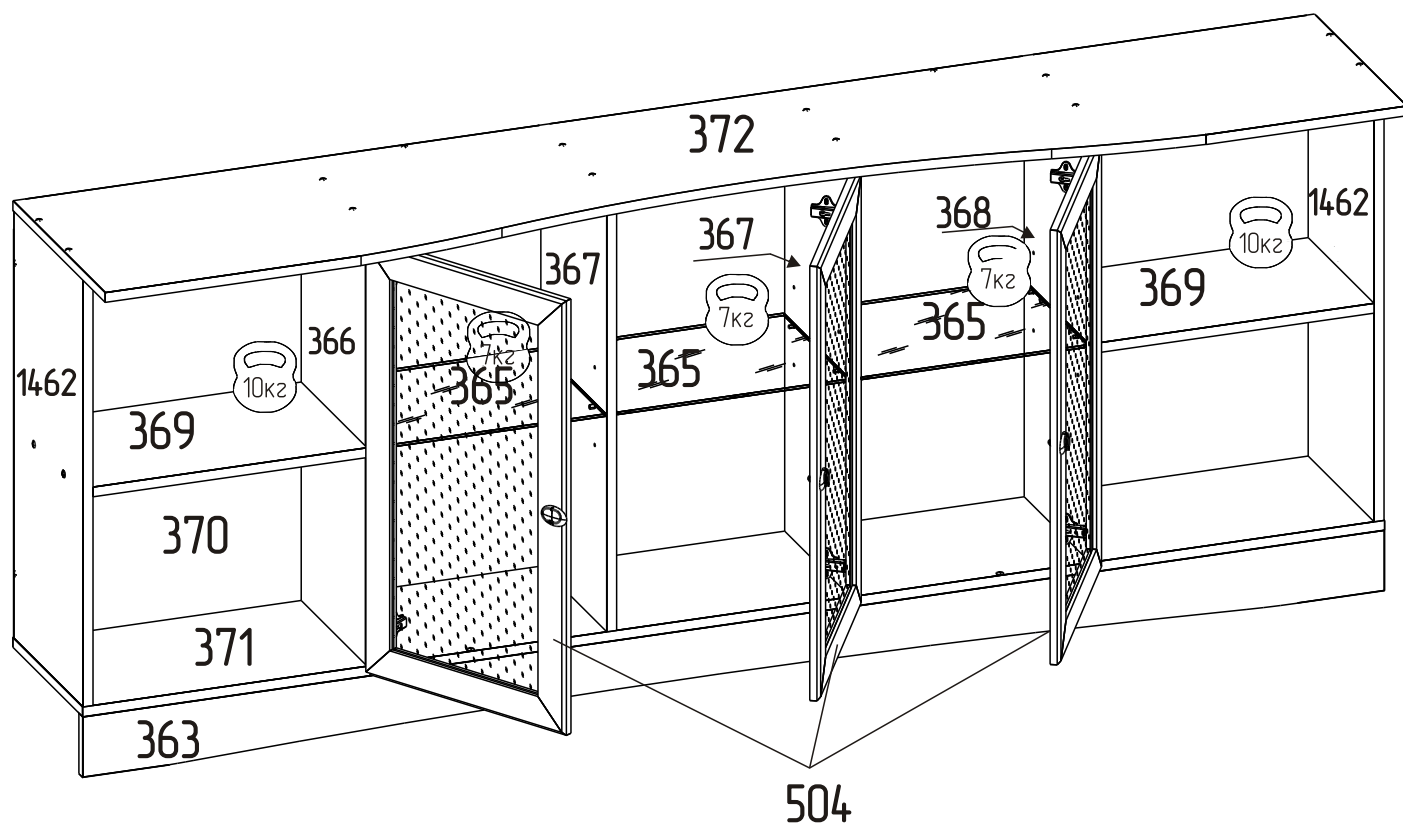
Крепежные средства для крепления к стене не прилагаются. Для разных материалов стен требуются различные крепления. Используйте крепежные средства, подходящие для материала стен в Вашем доме.

Если вы не уверены, какой тип крепления подходит к данному материалу, обратитесь в специализированный магазин.



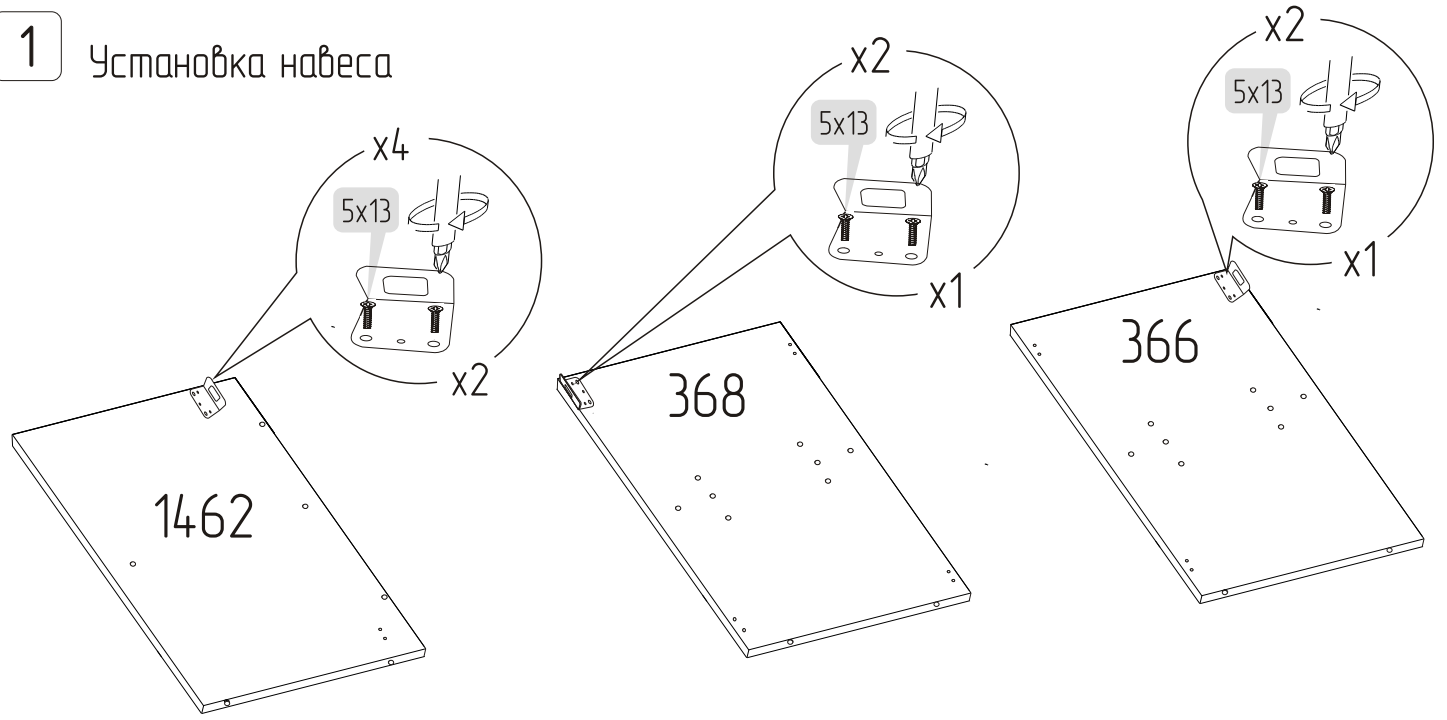
Шайба 3шт	Петля полунакладная 6шт	Шторка 3шт	Планка 6шт	Конфирмат 7x50 50шт	Ключ для конфирмата 1шт	Стяжка межсекционная 2шт	Соединительный шнур 1шт
Ручка 3шт	Винт с прессшайбой M4x20 3шт	Заклушка самоклеящаяся 32шт	Полкодержатель 12шт	Шнур сетевой 1шт	Уголок пластмассовый 2шт	Шуруп 4x16 28шт	Светильник 2шт
Навес 4488 4шт	Евровинт 6,3x13 8шт	Заклушка для навеса 4шт	Пластина для навеса 4шт	Дюбель шуруп 6x70 4шт	Шуруп 3,5x13 12шт		

Схема сборки изделия

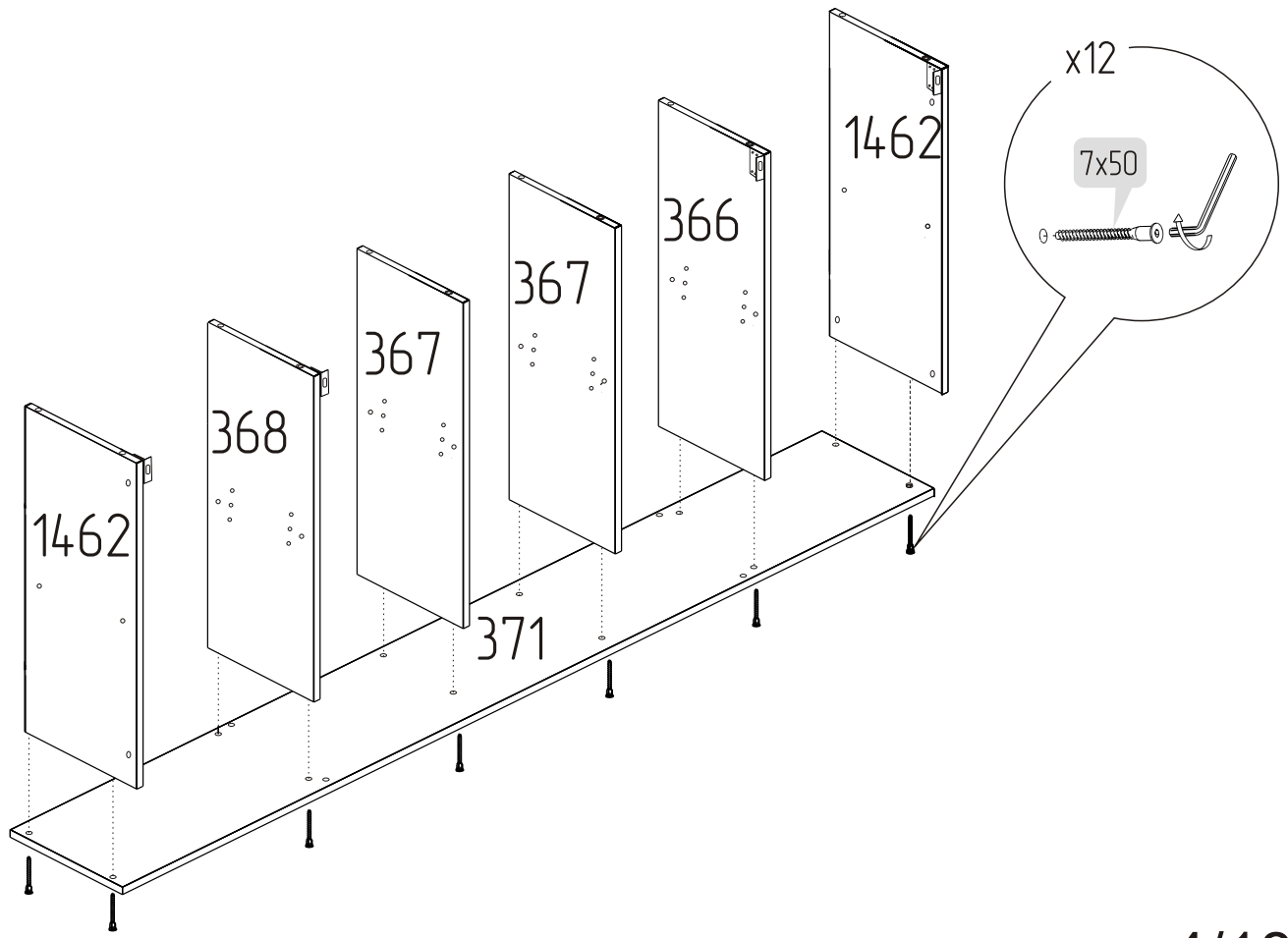


№ детали	Деталь	Длина, мм	Ширина, мм	Кол-во
363	Планка	2125	100	1
366,367,368	Стенка вертикальная	704	284	4
1462	Стенка вертикальная	704	300	2
369	Стенка горизонтальная	440,5	284	2
370	Стенка вертикальная	2091	704	1
371	Стенка горизонтальная	2125	300	1
372	Стенка горизонтальная	2125	397	1
504	Дверь	716	396	3
365	Стеклопанель	379	279	3

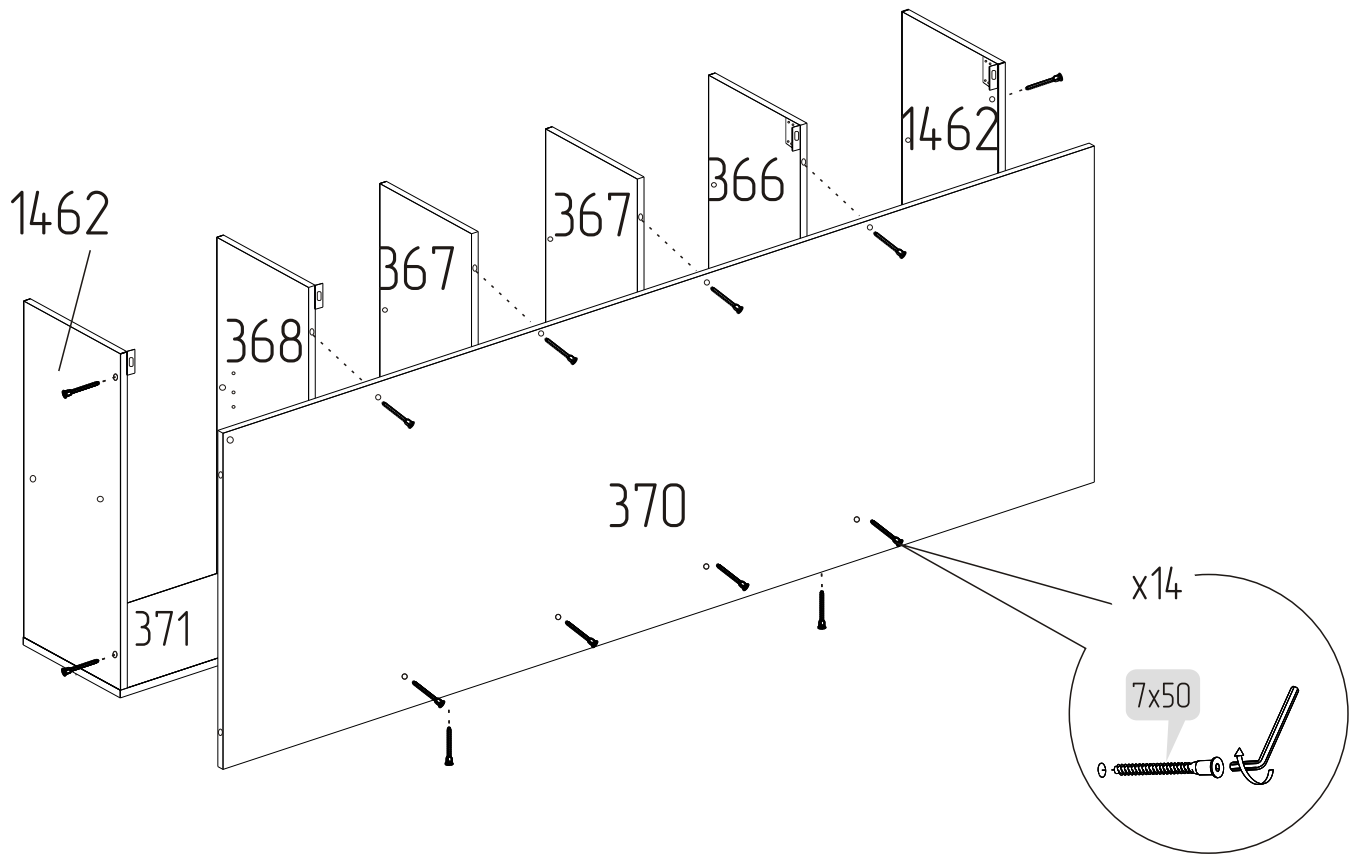
1 Установка навеса



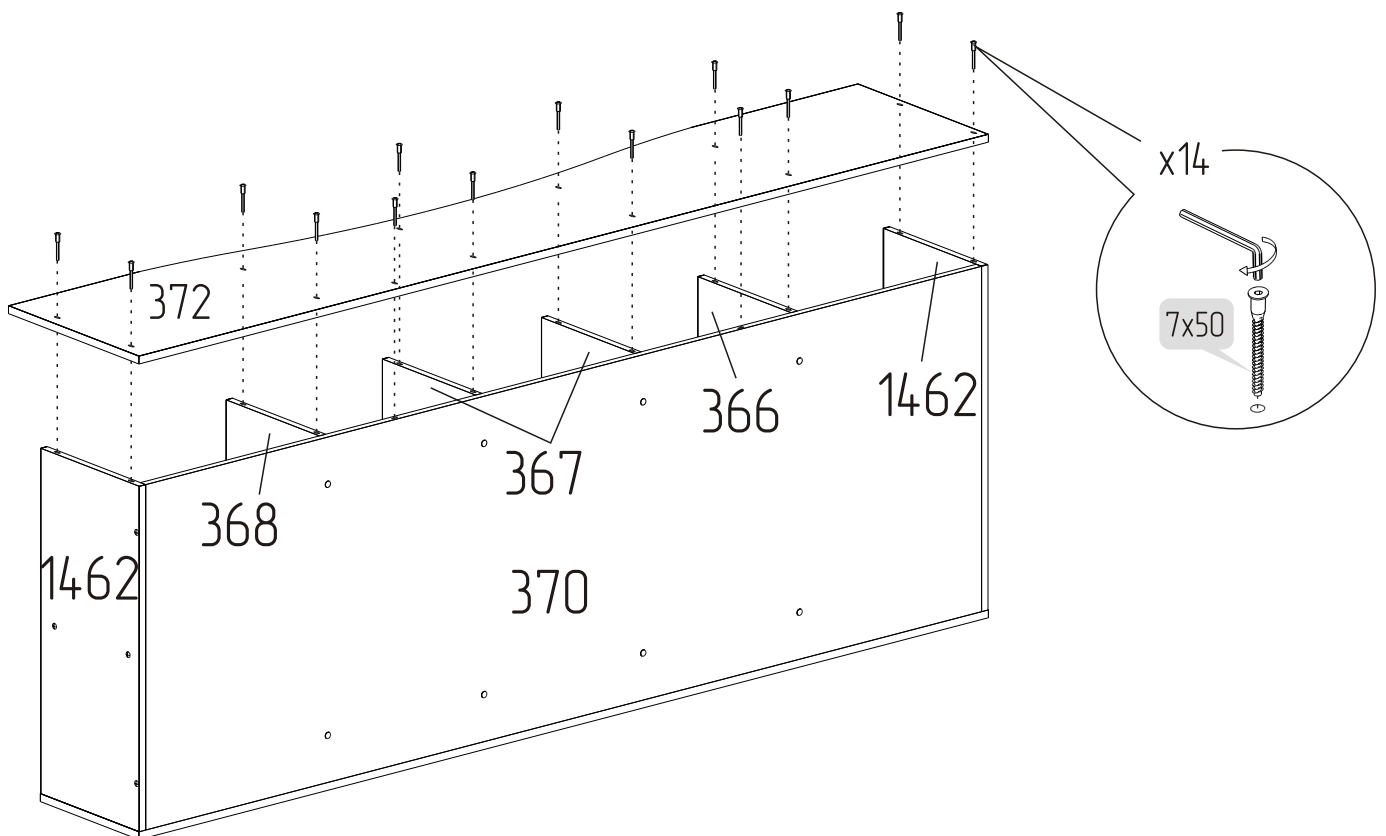
2 Установка дет.№371



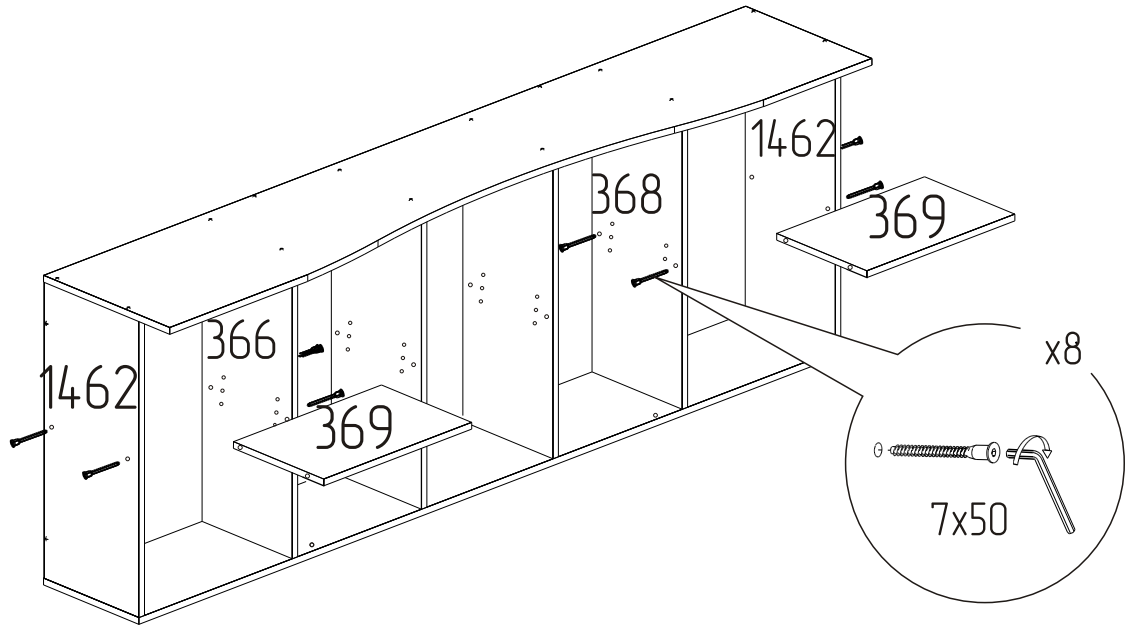
3 Установка задней стенки.



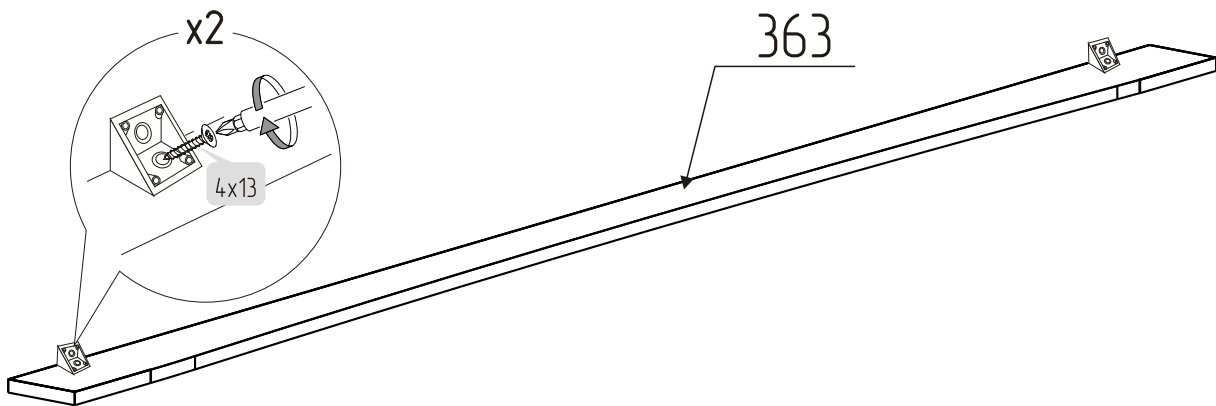
4 Установка дет№372



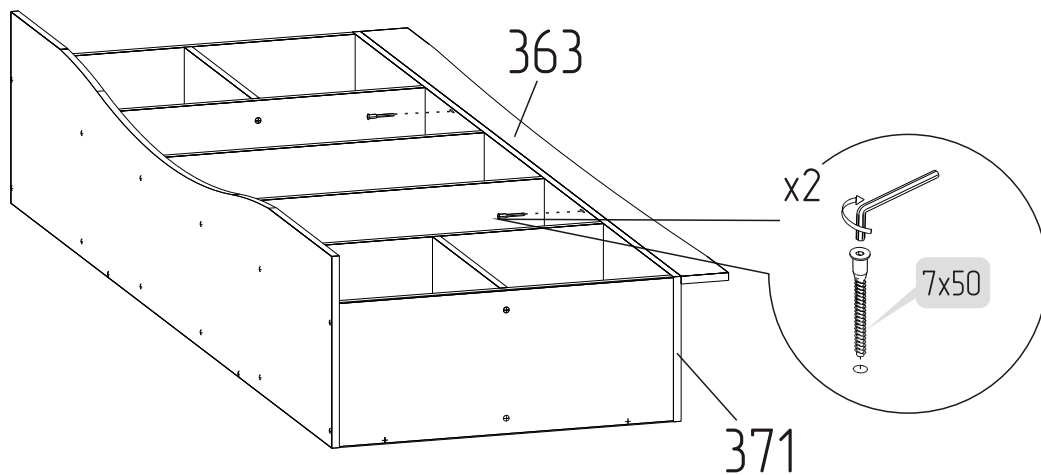
5 Установка стенок горизонтальных.



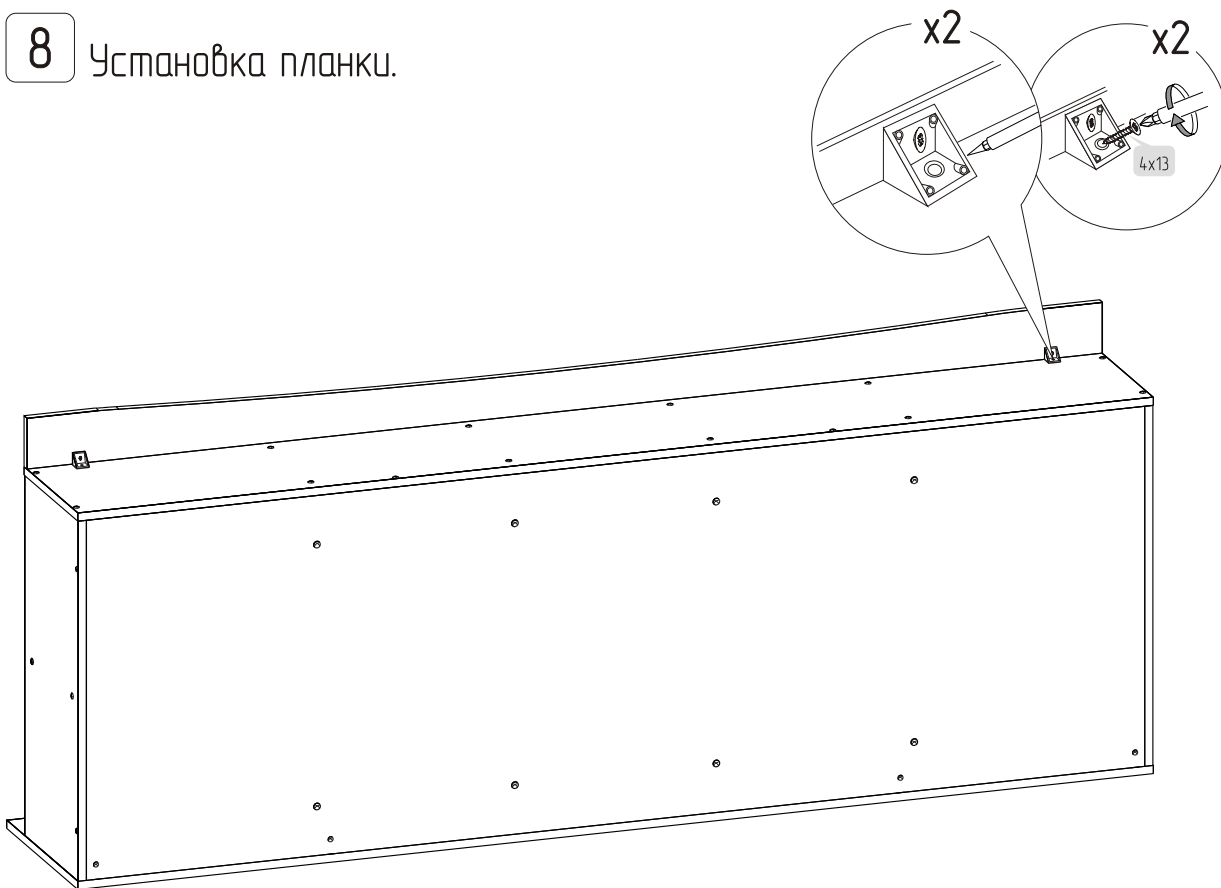
6 Установка пластмассовых уголков.



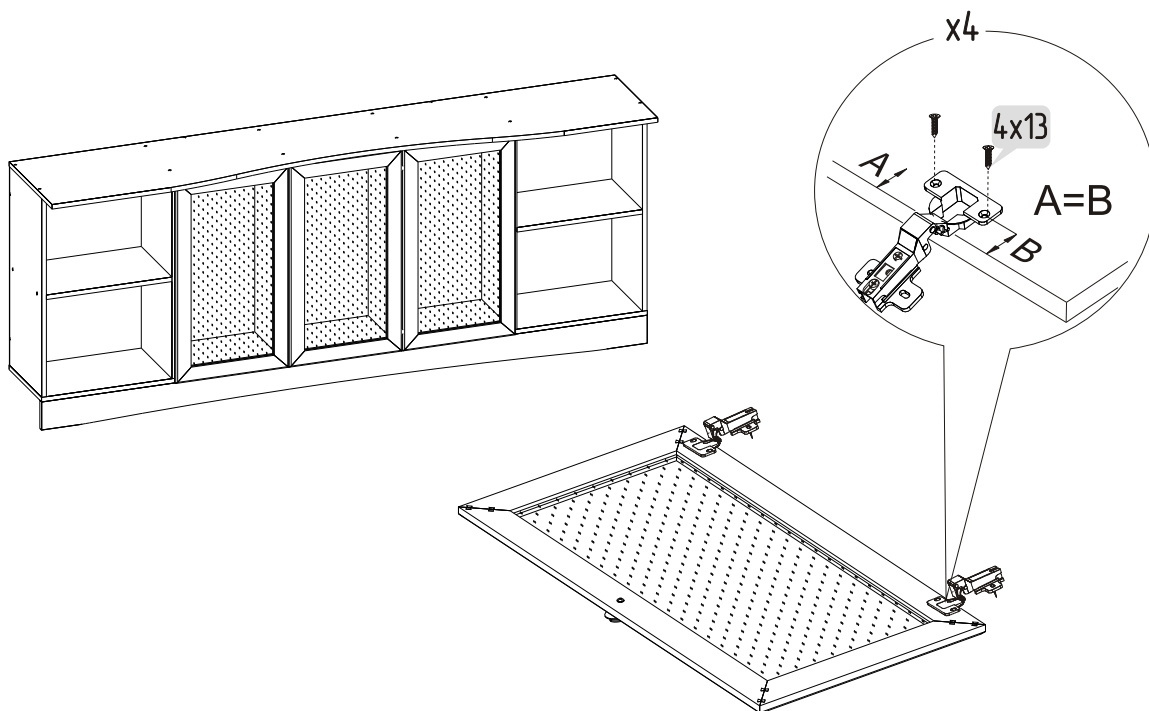
7 Установка дет.№363.



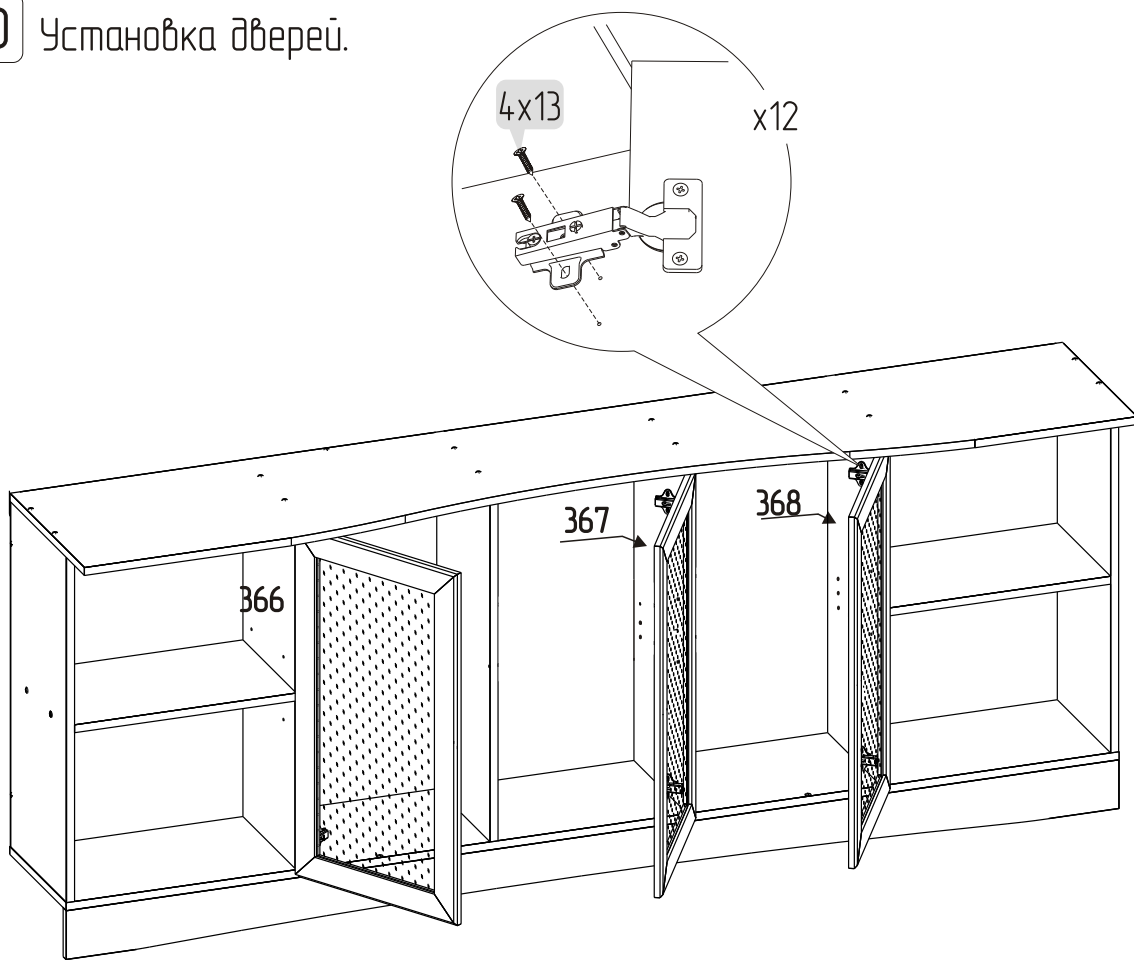
8 Установка планки.



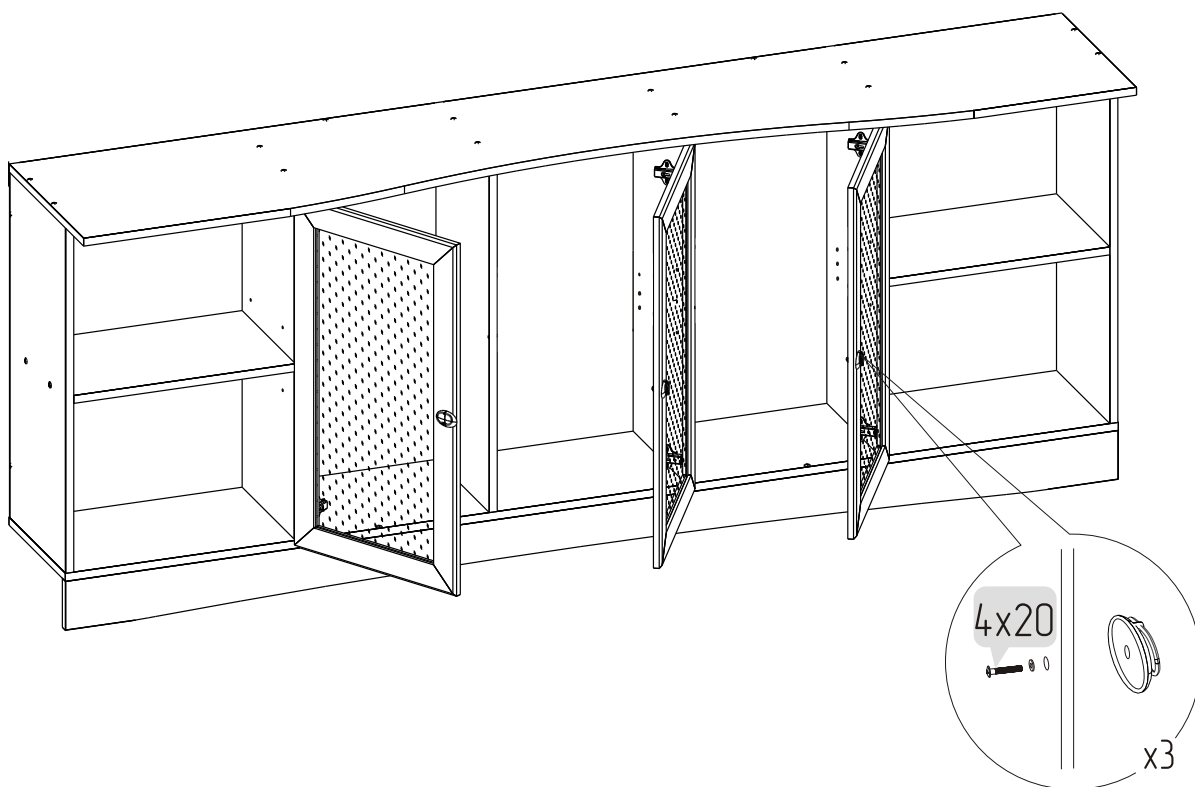
9 Установка полуприкладной петли  x6



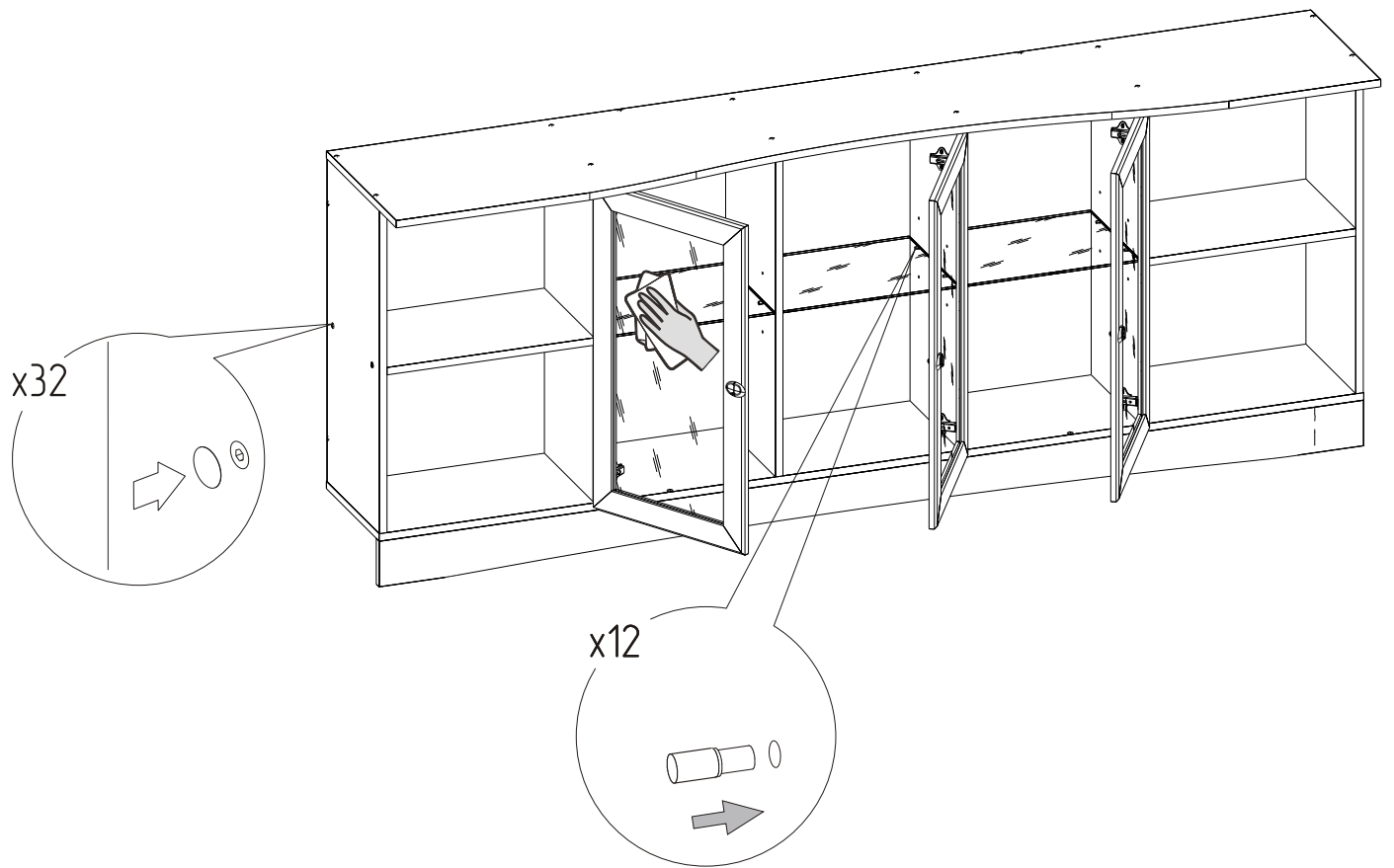
10 Установка дверей.



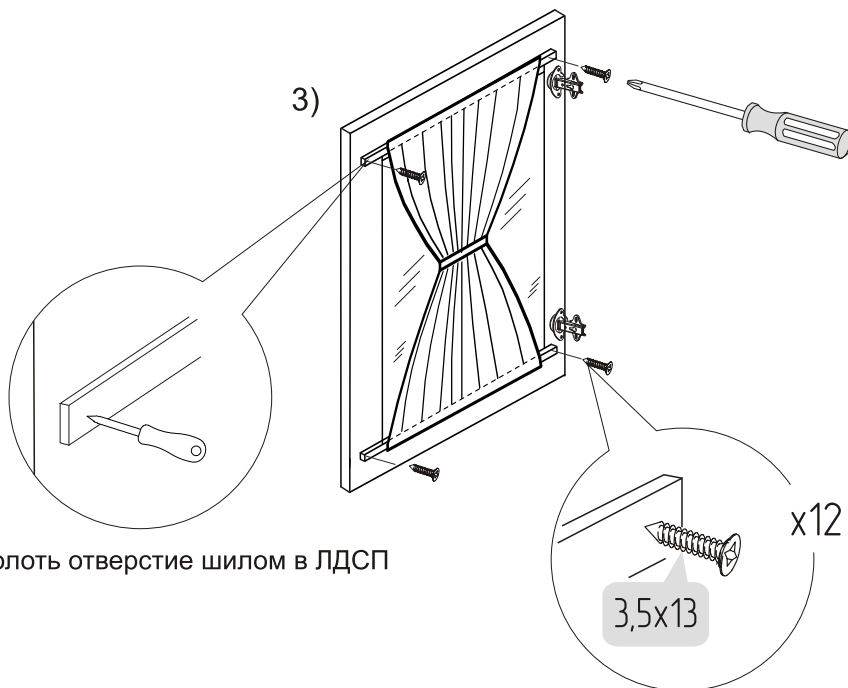
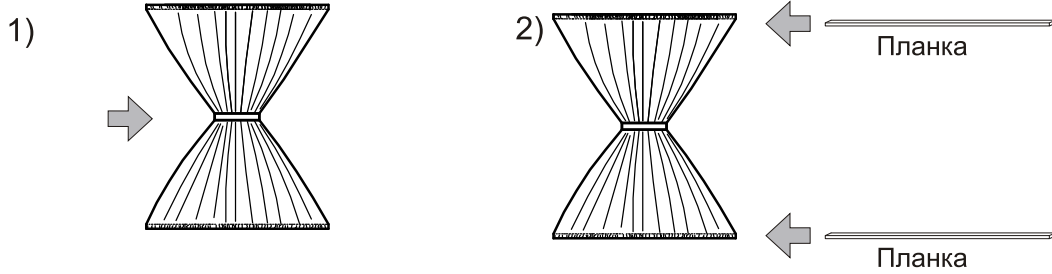
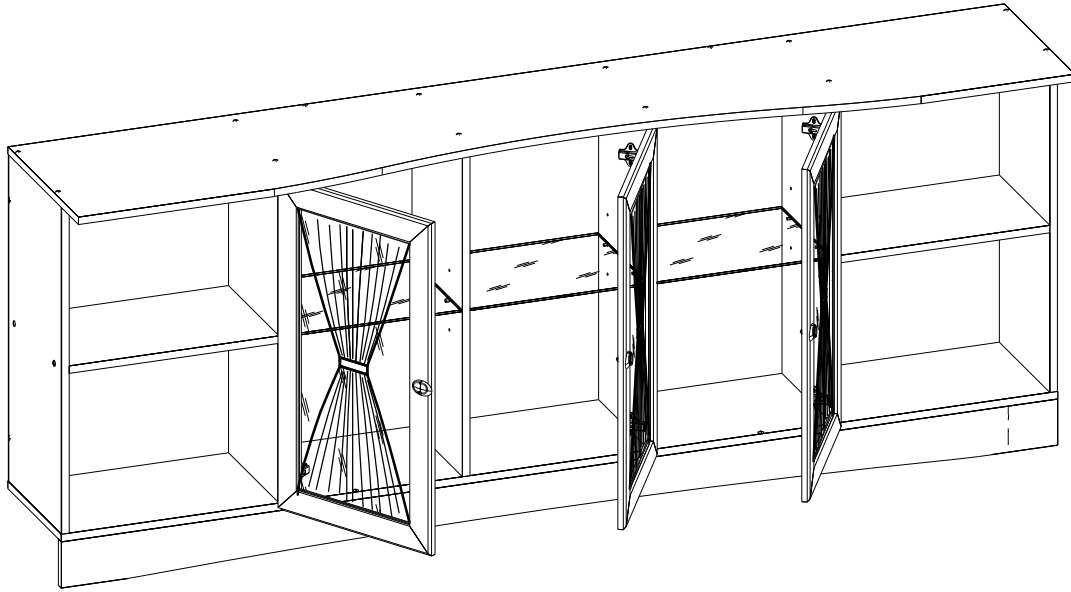
11 Установка ручек.



12 Установка полок стеклянных.
Установка заглушек.



13 Установка шторки.



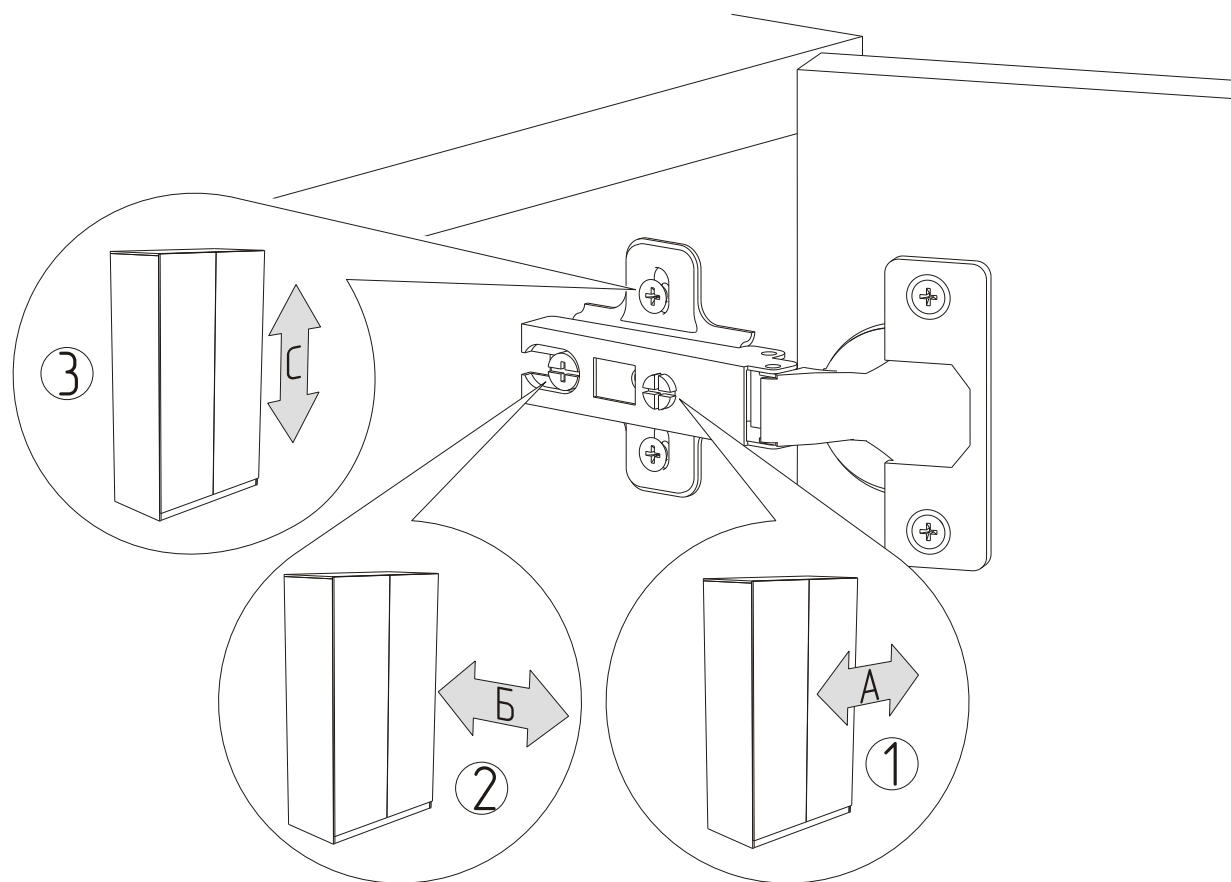
ПРАВИЛА

по регулировке петли четырехшарнирной, используемой при установке дверей.

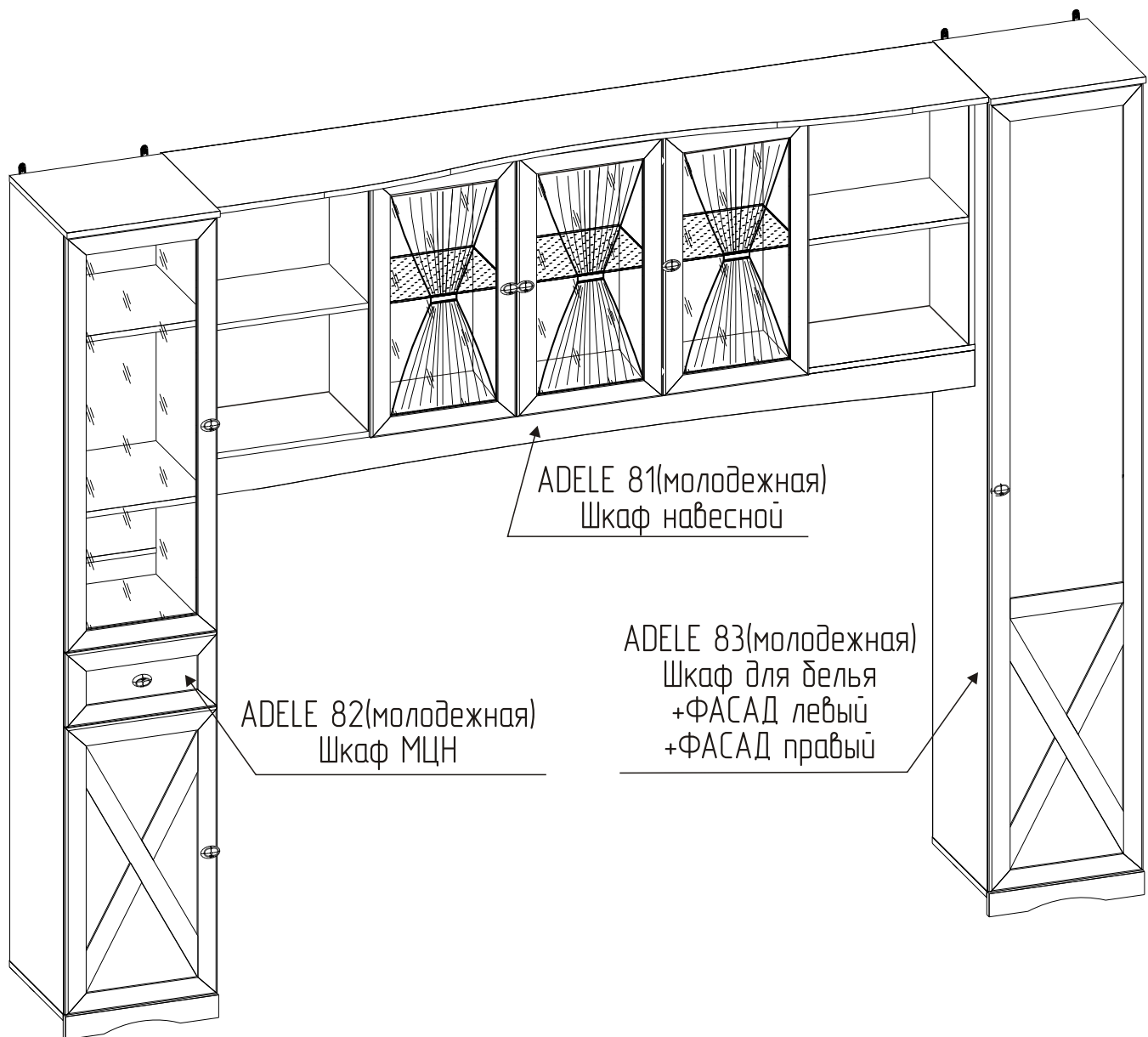
Если при монтаже дверей допущена неточность в их положении (большие зазоры между боковой стенкой и дверью, перекос дверей и т.п.), то необходимо произвести регулировку петель. Регулирование осуществляется с помощью винтов поз. ①, ②, ③.

ПОРЯДОК РЕГУЛИРОВАНИЯ

1. Ослабить винт поз. ②. Это даст возможность перемещения двери по стрелке Б.
2. Установочным винтом поз. ① дверь перемещается по стрелке А.
3. После установки двери в нижнем положении винт поз. ② затягивается до отказа.
4. Ослабить винт поз. ③. Это даст возможность перемещения двери по стрелке С.




Вариант компоновок ADELE 81(молодежная)Шкаф навесной с другими модулями

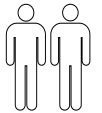


ADELE 81(молодежная) Шкаф навесной устанавливается только между ADELE 82(молодежная) Шкаф МЦН и ADELE 83(молодежная) Шкаф для белья!!!

Крепление корпуса к стене

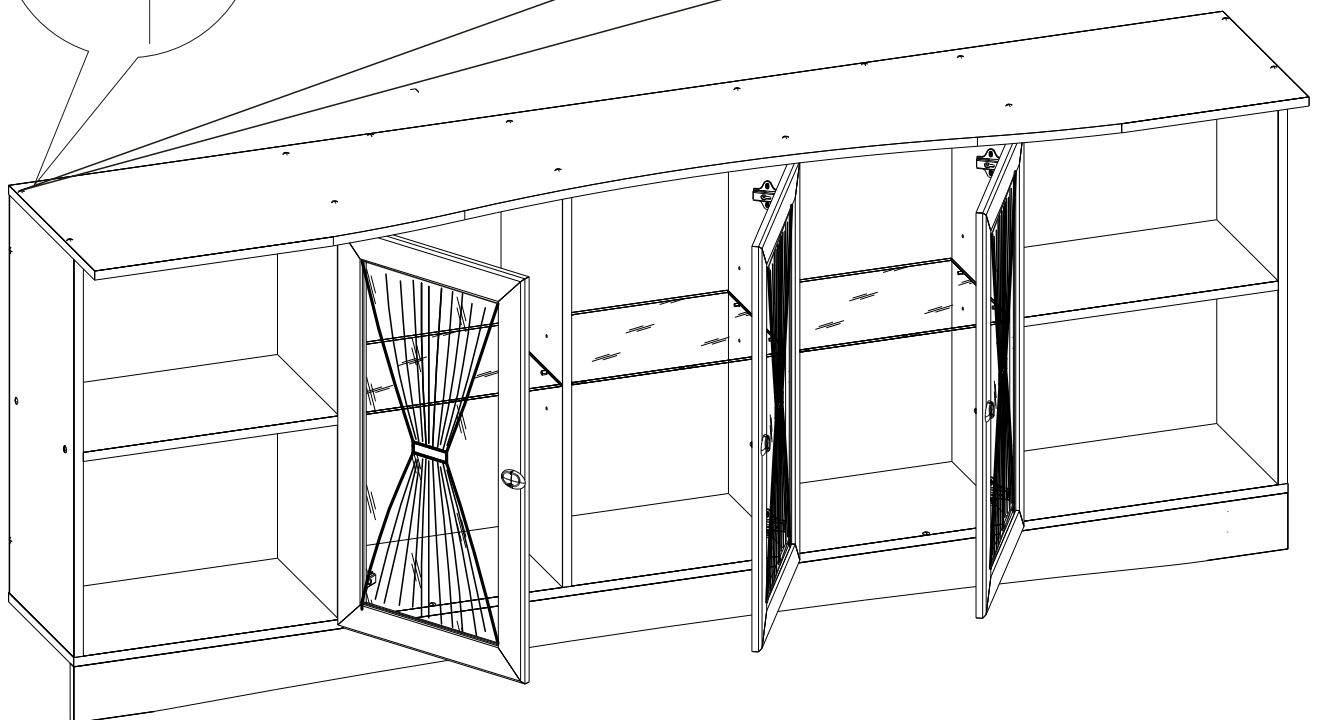
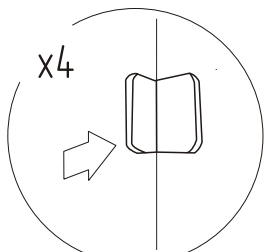
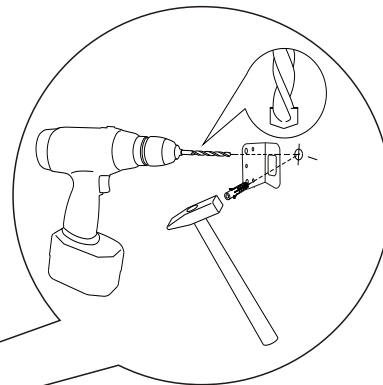
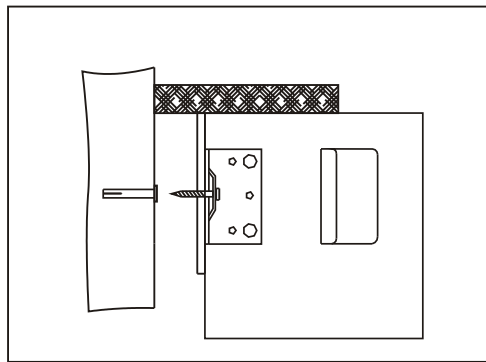
Перед разметкой и сверлением отверстий в стене убедиться в отсутствии в ней эл.проводки и трубопроводов. При необходимости перенести крепление в безопасное место. Для сверления в капитальной стене использовать перфоратор.

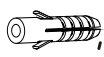

1 Просверлите отверстие и вставьте в них дюбели , подходящие для Вашей стены.



Затем с помощью навесов  закрепите корпус изделия к стене.

Схема крепления к стене



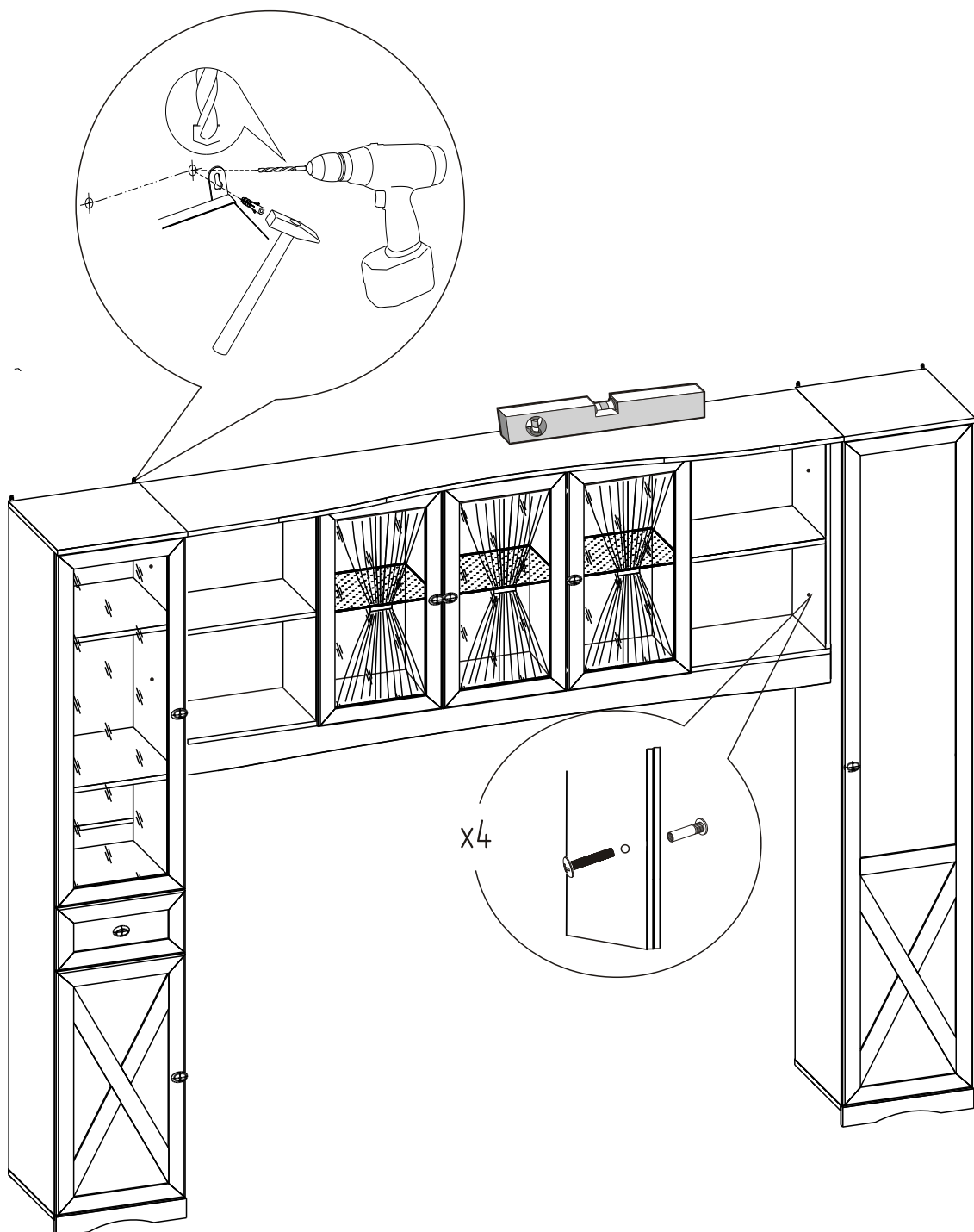
2 Просверлите отверстие и вставьте в них дюбели , подходящие для Вашей стены. Дюбели в комплект не входят. Затем с помощью подвесок  закрепите корпус изделия к стене.



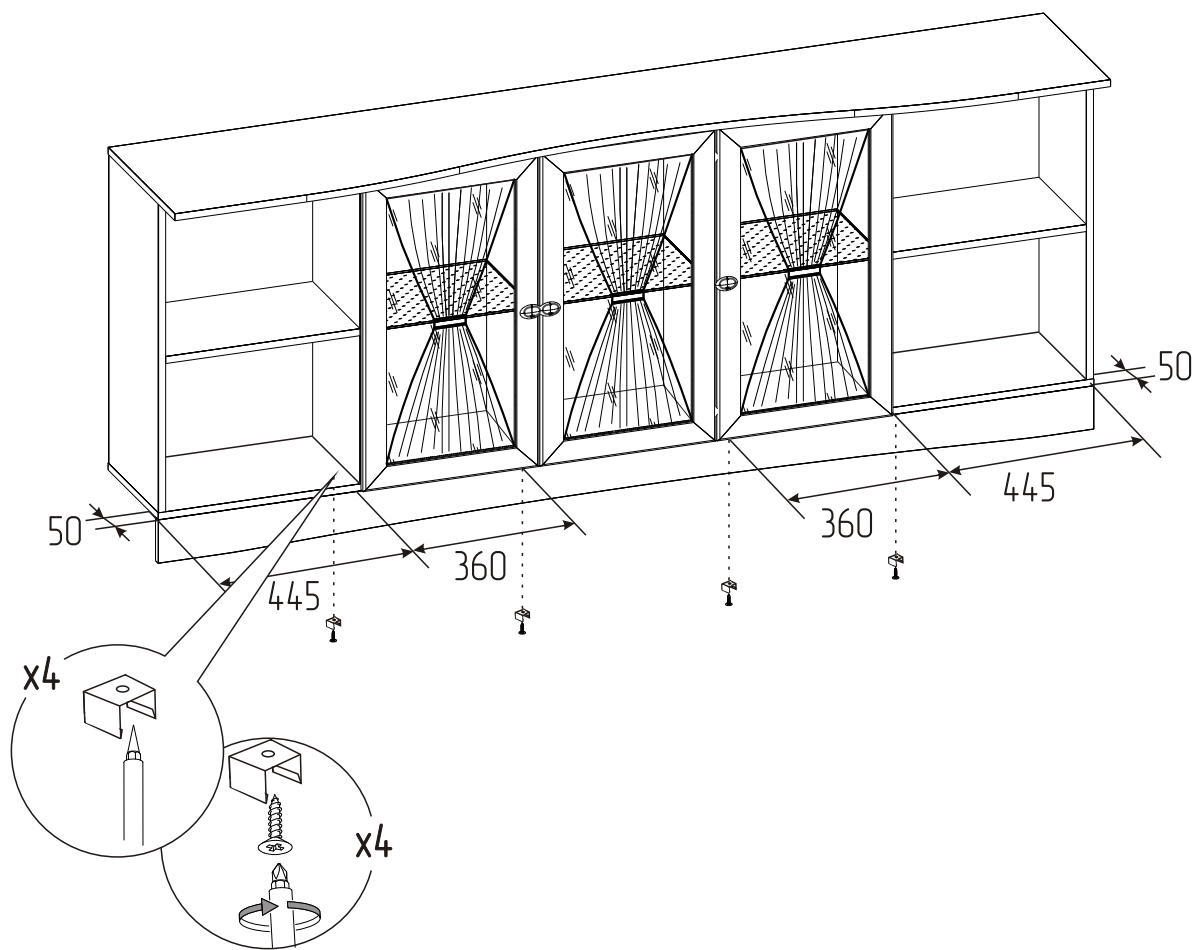
ВНИМАНИЕ!



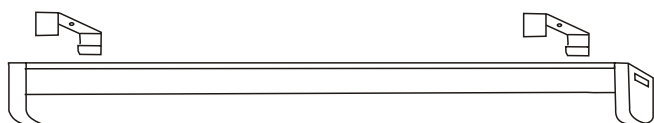
Шкаф навесной после сборки необходимо крепить к стене с помощью подвесок, обязательно соединить между 2-х шкафов межсекционной стяжкой, предварительно просверлив под нее отверстие диаметром 6 мм.



1 Установка крепежа светильника



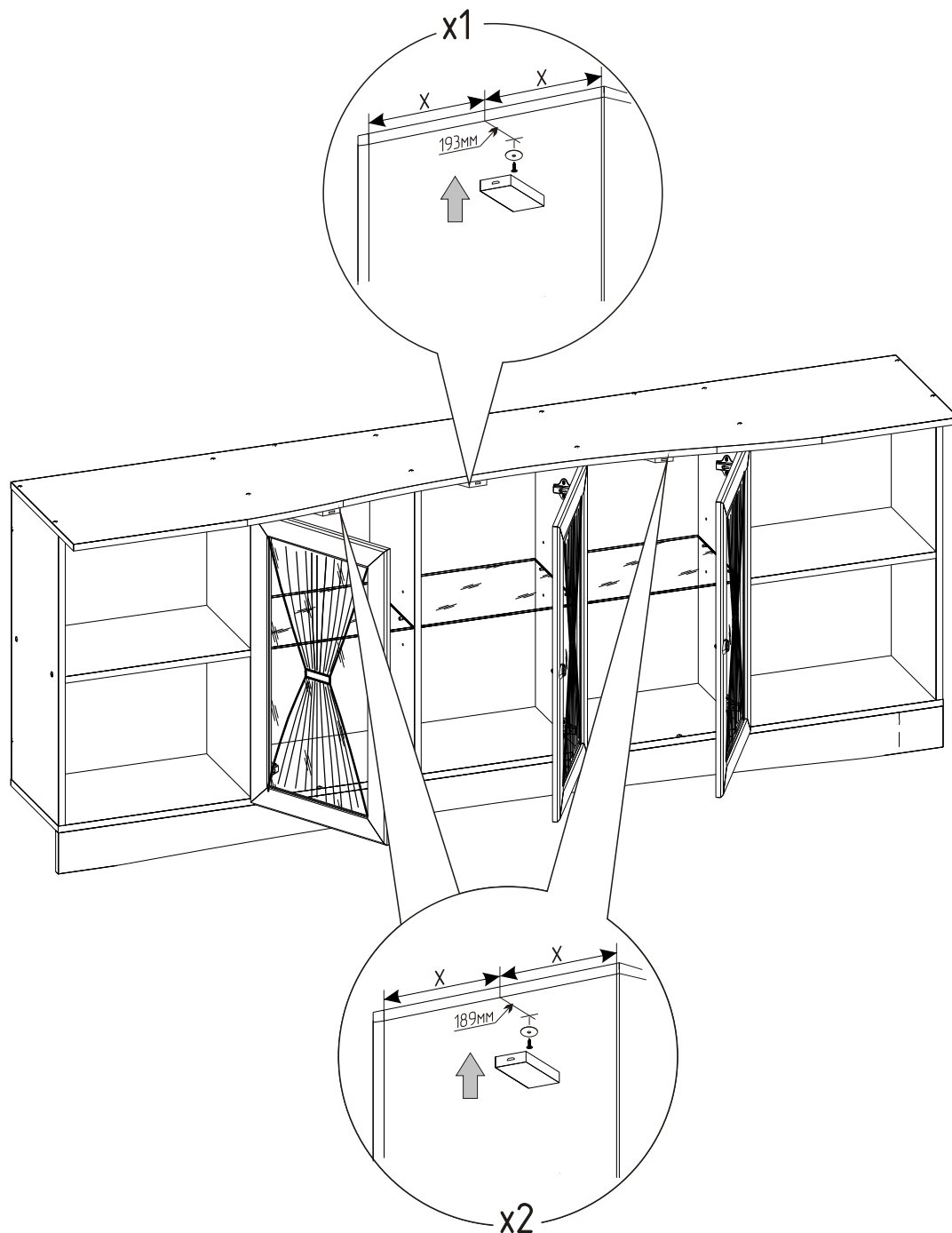
2 Установка светильника








3 Соединение светильников и проводов



- 1 Установка светильника накладного LED FIALIS с ИК датчиком движения.



ПРАВИЛА ЭКСПЛУАТАЦИИ И УХОДА ЗА МЕБЕЛЬЮ

1. Мебель, перевозимая при температуре ниже 0°С, охлаждается и при установке в помещении запотеваает, поэтому ее следует немедленно протереть чистой, сухой, мягкой тканью.
2. Мебель предназначена для эксплуатации в помещениях с температурой воздуха +10+28 0°С и относительной влажностью 50–70%.
Не рекомендуется ставить мебель близко к источникам тепла, а также к сырым и холодным стенам.
Ее следует беречь от прямого попадания солнечных лучей.
3. На поверхности деталей не следует ставить горячие и влажные предметы. Нежелательно попадание кислот, щелочей и растворителей (спирт, бензин, ацетон).
4. Поверхности следует оберегать от механических повреждений, ударов и царапин, поскольку восстановить поверхность невозможно.
5. Поверхности мебели следует чистить специальным составом, который можно приобрести в магазине.
6. Для предотвращения повреждения полового покрытия при перемещении мебели следует использовать подстилочный материал (картон, плотная ткань и т.п.)
7. Допускается статическая вертикальная нагрузка на полки ЛДСП не более 10 кг., стекло полки не более 7кг.
8. Эксплуатация шторки     

ПОРЯДОК ПРЕДЪЯВЛЕНИЯ ПРЕТЕНЗИЙ НА КАЧЕСТВО МЕБЕЛИ

Претензии по некомплектности и производственным дефектам в течение гарантийного срока должны направляться покупателем непосредственно в магазин, где приобретена мебель, с желательным приложением товарного чека и упаковочных ярлыков.

По дефектам, появившимся из-за не соблюдения покупателем правил эксплуатации и ухода за мебелью, претензии не принимаются.

К СВЕДЕНИЮ ПОКУПАТЕЛЯ

Предприятие оставляет за собой право вносить изменения в конструктивные элементы мебели на основе внедрения передовой технологии, улучшающие качество выпускаемой продукции.

При обнаружении производственных дефектов ссылайтесь на название изделия мебели, номер ОТК, желательно приложить гарантийный талон и упаковочные ярлыки.

ГАРАНТИЙНЫЙ ТАЛОН

Заполняется магазином, где приобретено изделие

(Наименование изделия)

Дата выпуска _____

Дата продажи _____

Владелец изделия _____

(Фамилия, Имя, Отчество)

Адрес _____

Установлен дефект _____

Исправил мастер _____

(подпись)

ГАРАНТИИ

24 месяца со дня приобретения по предъявлению гарантийного талона по обнаруженным дефектам. За механические повреждения, потертости, сколы, фабрика ответственности не несет.

Наш адрес: РОССИЯ, 427628, Удмуртская республика, г. Глазов, ул. Сибирская, 42.

Контактный телефон: 8 (341-41) 2-58-38

“бесплатный звонок по России 8-800-100-2600”

(линия отреза)

ПАСПОРТ

1. Дата выпуска

2. Отметка магазина о продаже

3. Штамп магазина

4. “___” _____ 201__ г.

Пункты 2,3,4 заполняются в магазине при покупке мебели.

Сертификат _____