

Комплектация

- Увлажнитель воздуха – 1 шт
- Инструкция по эксплуатации – 1 шт
- Гарантийный талон – 1 шт

STARWIND

Инструкция по эксплуатации



SHC1223

Ультразвуковой увлажнитель

Ультразвуковой увлажнитель

Дата изготовления: 05.2019

Произведено в Китае.

Изготовитель:

ZHONGSHAN YIBAO ELECTRICAL APPLIANCES CO.,LTD.
NO.68 YUFENG ROAD, DONGFENG TOWN,ZHONGSHAN
CITY,GUANGDONG , CHINA

ЖОНГШАН ИБАО ЭЛЕСТРИКАЛ АППЛИАНСЕ КО., ЛТД
No. 68 Юфенг Рoad, Донгфенг Тоен, Жонгшан Сити,
Гуангдонг, Китай

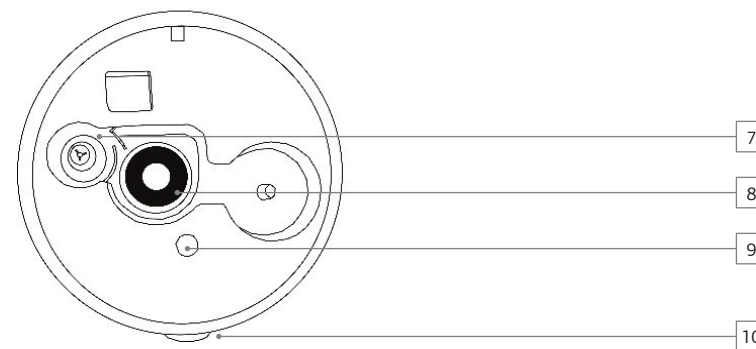
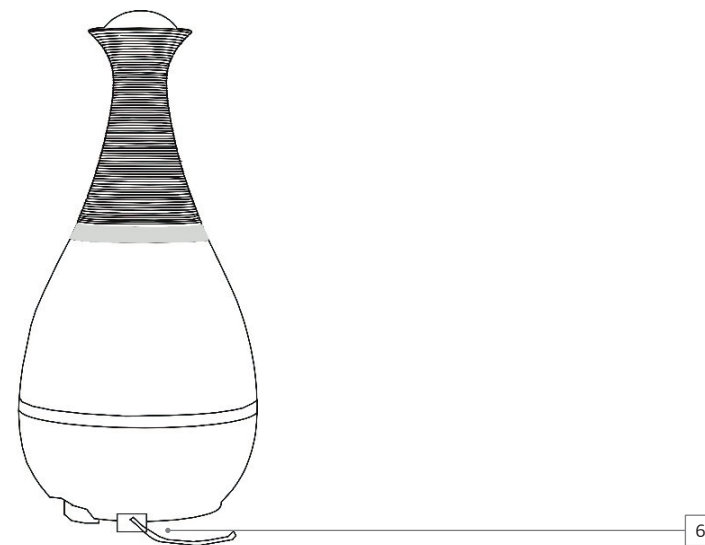
Импортер в РФ:

ООО Хаскел
143401, Московская область, город Красногорск,
бульвар Строителей, дом 4, корпус 1, этаж 8, кабинет 819
ИНН 7719269331; ОКПО 14574070



- 1 — Выпускное отверстие
- 2 — Резервуар
- 3 — Индикатор уровня воды
- 4 — Ночной режим
- 5 — Выключатель/регулятор
интенсивности работы

- 6 — Шнур электропитания
- 7 — Крышка с клапаном
- 8 — Распылитель
- 9 — Ночной свет
- 10 — Основание устройства



Меры безопасности

ПЕРЕД НАЧАЛОМ ИСПОЛЬЗОВАНИЯ

Осторожно достаньте изделие и его комплектующие из коробки. Удалите все упаковочные материалы.

Обязательно сохраните стикер с серийным номером изделия на его корпусе! Отсутствие серийного номера на изделии автоматически лишает вас права на его гарантийное обслуживание.

Производитель не несет ответственности за повреждения, вызванные несоблюдением техники безопасности и правил эксплуатации изделия.

- Данный электроприбор предназначен для использования в бытовых условиях и в условиях непромышленной эксплуатации. Промышленное или любое другое

нецелевое использование устройства будет считаться нарушением условий надлежащей эксплуатации изделия. В этом случае производитель не несет ответственности за возможные последствия.

- Выключайте прибор из розетки после использования, а также во время его очистки или перемещения. Извлекайте электрошнур сухими руками, удерживая его за штепсель, а не за провод.

- Не протягивайте шнур электропитания в дверных проемах или вблизи источников тепла. Следите за тем, чтобы электрошнур не перекручивался и не перегибался, не соприкасался с острыми предметами, углами и кромками мебели.

ПОМНИТЕ: случайное повреждение кабеля

электропитания может привести к неполадкам, которые не соответствуют условиям гарантии, а также к поражению электротоком. При повреждении шнура питания его замену, во избежание опасности, должен производить изготовитель, сервисная служба или аналогичный квалифицированный персонал.

- Запрещена эксплуатация прибора на открытом воздухе: попадание влаги или посторонних предметов внутрь корпуса устройства может привести к его серьезным повреждениям.

- Перед очисткой прибора убедитесь, что он отключен от электросети. Строго следуйте инструкциям по очистке.

ЗАПРЕЩАЕТСЯ погружать корпус прибора в воду или помещать под струю воды!

Эксплуатация устройства

1. Снимите резервуар для воды с основания, сняв с него крышку. Переверните резервуар и открутите крышку резервуара для воды.

2. Налейте воду в резервуар. Для правильной работы прибора используйте очищенную воду температурой от 10 до 40°C. Водопроводную воду перед использованием рекомендуется отстаивать в течение суток. Использование жесткой неочищенной воды может привести к образованию накипи в рабочей камере и налета на находящихся поблизости предметах. Плотно закрутите крышку резервуара.

ВОЗМОЖНОСТЬ ИСПОЛЬЗОВАНИЯ АРОМАМАСЕЛ

3. Установите резервуар для воды на прибор так, чтобы он плотно прилегал к основанию. Вода начнет подаваться в промежуточный отсек основания и рабочую камеру.

4. Установите крышку прибора на резервуар для воды.

5. Подключите прибор к электросети.

ВНИМАНИЕ! Запрещается включать увлажнитель без резервуара для воды или при отсутствии воды в резервуаре. Во избежание нарушений в работе прибора снимать резервуар во время работы воспрещается.

Устранение неисправностей

| Неисправность | Возможная причина | Устранение |
|--|--|---|
| Дисплей горит, но пар не появляется. | Крышка на резервуаре неплотно закручена. | Плотно закрутить крышку. |
| | Резервуар для воды пуст. | Заполните резервуар водой. |
| Неприятные запахи при включении. | Прибор еще новый. | Добавьте воду в резервуар |
| | Вода грязная или застоявшаяся. Оставьте резервуар в открытом состоянии на 12 часов | Очистите устройство, наполните чистой водой. |
| Необычные звуки | Резервуар неправильно установлен на основание увлажнителя. Неровная поверхность. | Закрутите плотно крышку на резервуаре. Плотно фиксируйте съемные части устройства |
| Белый налет на стенках резервуара и других элементах | Это отложение солей кальция в результате использования жесткой воды. | Очистите устройство, наполните чистой водой. |
| | | В будущем используйте отфильтрованную воду. |

Очистка и уход

Использование жесткой воды может вызвать появление минеральных отложений на распылителе (ультразвуковой мембране), в рабочей камере и в резервуаре, что может привести к снижению производительности устройства и появлению белого налета на мебели и прочих предметах, находящихся в зоне действия увлажнителя.

Во избежание выхода устройства из строя и порчи мебели, техники, напольных покрытий и прочих предметов, рекомендуется раз в неделю проводить чистку резервуара, рабочей камеры и распылителя, а также как можно чаще менять воду.

- Перед очисткой прибора всегда отключайте его от сети.
- Не допускается мойка основания и резервуара в посудомоечной машине.

- Не допускается мойка основания устройства под краном.
- Не допускается погружение основания в воду и/или другие жидкости.
- Внешнюю поверхность устройства в случае необходимости протирайте слегка влажной тканью или губкой без применения абразивных моющих средств. Допускается использование слабого раствора нейтрального моющего средства.
- Внутреннюю область резервуара и рабочую камеру тщательно промывайте раз в неделю раствором нейтрального моющего средства, после чего тщательно промывайте резервуар и рабочую камеру простой водой.
- Для очистки распылителя используйте губку или кусок мягкой ткани. Не используйте для очистки жесткие предметы.

Транспортировка и хранение

Транспортировка устройств проводится всеми видами транспорта в соответствии с правилами перевозки грузов. При транспортировке в заводской упаковке необходимо обеспечить защиту от повреждений, исключив возможность воздействия атмосферных осадков и агрессивной среды.

При транспортировке без заводской упаковки рекомендуется использовать воздушно-пузырьковую пленку и тару из гофрированного картона. Рекомендуется качественно обернуть каждый элемент устройства в пленку и расположить в таре вертикально. Свободное расстояние между элементами изделия необходимо проложить воздушно-пузырьковой пленкой или сложенным картоном с целью исключения их свободного перемещения по таре в процессе транспортировки.

Хранение изделий осуществляется в чистом закрытом сухом помещении при температуре окружающей среды в диапазоне от 5 до 40 °C и относительной влажности не выше 70%.

Условия гарантийного обслуживания

- Устройство предназначено исключительно для домашнего некоммерческого использования.
- Производитель оставляет за собой право изменять характеристики и внешний вид устройства без предварительного уведомления.
- Срок службы устройства составляет 3 года при условии использования устройства в строгом соответствии с настоящей инструкцией по эксплуатации.
- По окончании указанного срока рекомендуется утилизировать прибор в соответствии с правилами утилизации во избежание возможного причинения вреда жизни, здоровью и имуществу потребителя, а также окружающей среде.
- Товар сертифицирован в соответствии с действующим законодательством.
- Технические характеристики представлены на корпусе устройства и в инструкции по эксплуатации.
- Месяц и год изготовления данного изделия, а также информацию об импортере, вы можете найти на упаковке продукции.
- Срок гарантии 1 год.
- Срок годности не ограничен.

Технические характеристики

Мощность: 5 Вт
Напряжение: 220-240В ~50/60Гц
Уровень шума: 35 дБ
Индикатор отсутствия воды.
Объем резервуара для воды: 2,3л
Рекомендуемая площадь увлажнения: 20-30 м²
Расход воды: 280 мл/ч

Благодарим вас за выбор техники STARWIND

