

ROMANA Dop 5

Стойка распорная со связью 6.17.00-44

ROMANA Dop 6

Комплект с канатным лазом распорный 6.17.00-45

ПАСПОРТ

6.17.00-44



6.17.00-45



ВНИМАНИЕ

Предназначено только для частного использования.

Настоящий паспорт служит для ознакомления с правилами сборки, безопасной эксплуатации, транспортировки и хранения Изделия.

Работы по сборке, разборке и установке изделия должны производиться после изучения ПС.

Во избежание получения травм не допускается:

- участие детей при монтаже изделия;
- проведение регулировки изделия детьми;
- проведение занятий детей без присмотра взрослых;
- проведение занятий при отсутствии мягких ковриков;
- проведение занятий на изделии более, чем одним ребенком.



Безопасность изделия подтверждена сертификатом соответствия Госстандарта России, сертификат № РОСС RU.АД07.Н00407.

1. НАЗНАЧЕНИЕ ИЗДЕЛИЯ

Изделие является дополнительным оборудованием к Домашним спортивным комплексам, для увеличения их функциональности.

2. ОСНОВНЫЕ ТЕХНИЧЕСКИЕ ДАННЫЕ

Основные технические характеристики приведены в таблице 1.

Таблица 1

		6.17.00-44	6.17.00-45
Габаритные размеры	Длина, мм	1200	876
	Ширина, мм	320	
	Высота, мм	2320...2800	
Вес брутто, не более, кг.			
Максимальный вес пользователя, кг.		50	
Допустимый возраст ребенка, лет		3...12	
Срок службы, лет.		5	
Высота помещения:			
	H min , мм	2350	
	H max , мм	2800	

Общий вид и зона безопасности приведены в таблице 2.

Таблица 2

6.17.00-44	6.17.00-45	Зона безопасности

Стойка домашнего спортивного комплекса

3. УСТРОЙСТВО

3.1 Состав изделия.

Изделие представляет собой сборно-разборную каркасную конструкцию из металлических труб.

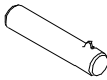
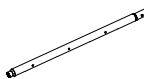
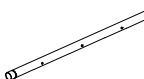

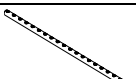

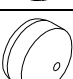
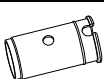



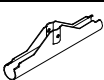

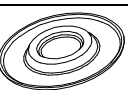

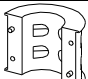

Примечание: в связи с постоянной работой над совершенствованием выпускаемой продукции возможны изменения, не отраженные в настоящем паспорте. Внесенные изменения не ухудшают потребительские свойства продукции.







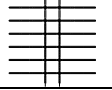
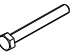
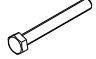
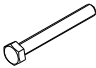


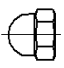




3.2 Сведения по применённым материалам.

Материалы, примененные при изготовлении деталей изделия, разрешены к применению в продукции, предназначенной для детей, и имеют санитарно-эпидемиологические заключения (СЭЗ).

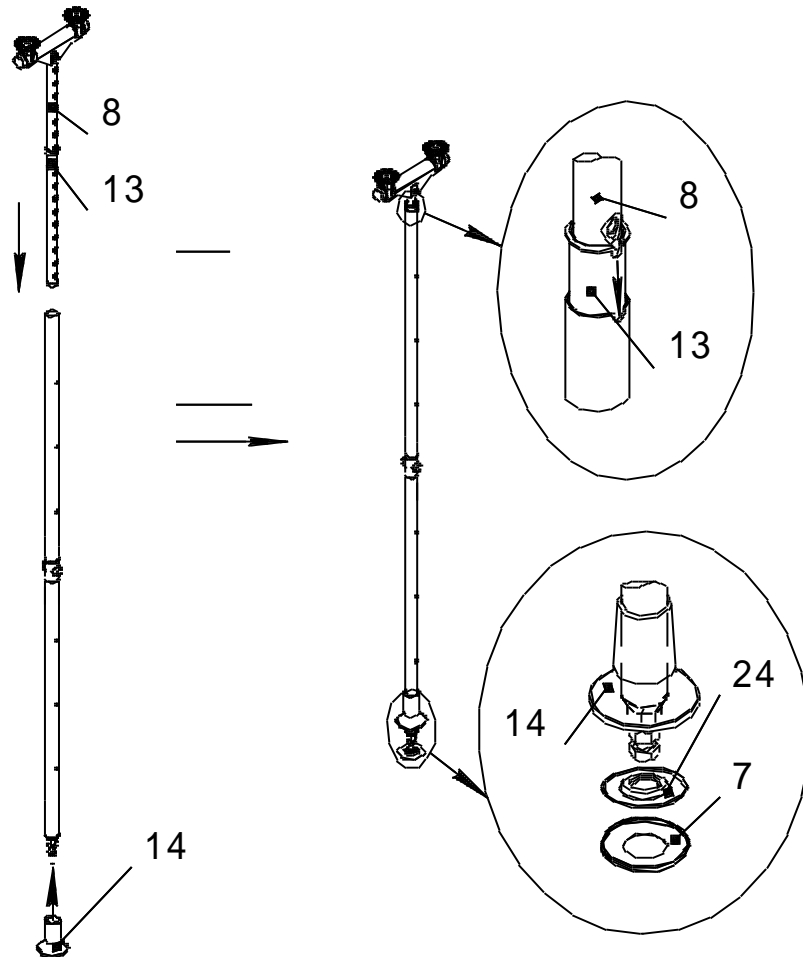
4. КОМПЛЕКТНОСТЬ

Таблица 3

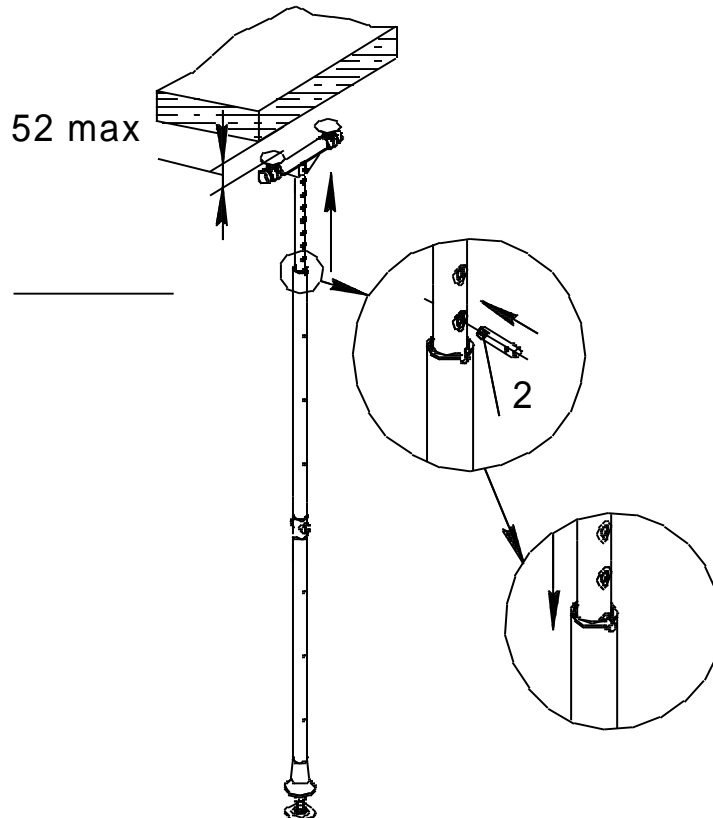
№ поз.	Детали, сборочные единицы		Количество, шт.		№ пакета	№ упаковки
	Наименование Обозначение	Рис.	6.17.00-44	6.17.00-45		
2	Ось ДСКМ 03.036.00		1		1	1
4	Стойка нижняя 1.ДСКМ 058.07		1			1
5	Стойка верхняя ДСКМ 01.273.01		1			1
7	Прокладка ДСК 05.075.00		1		1	1
8	Вставка 1.ДСК 049.00-20		1			1
9	Корпус ДСК 05-011-20		2	4	1	1
10	Заглушка ДСК 05-012-20		2	4	1	1
13	Втулка ДСК 05.091.00-20		1		1	1
14	Колпак ДСК 05-040-20		1			1
15	Вкладыш ДСК 05.110.00		2		1	1
17	Опора верхняя ДСК 05.107.00-20		2			1
19	Балка ДСКМ 02.058.00		1			1
20	Заглушка ДСК 05.22-20		2		1	1
24	Опора ДСК 05.050.00		1		1	1
31	Хомут ДСК 05.120.00-20		4	8	1	1
33	Полувтулка ДСК 05-043-20		4		1	1
34	Катушка-клипса 42 ДСК 05.056-20		-	5	1	1

42	Скоба ДСКМ 02.104.01		2	4		
49	Катушка-клипса ДСК 05.109.00-20		2	-	1	1
86	Заглушка ДСК 05.070.00-20		12	5	1	1
92	Кольцо ДСК 05.093-20		-	16	1	1
108	Связь ДСКМ 01.190.00		1	-		1
	Связь ДСКМ 01.253.00		-	2		1
119	Сетка лаза 6.57.00		-	1		1
Стандартные изделия						
61	Болт М8-6gx45.56.016 ГОСТ 7798-70		1		1	1
62	Болт М8-6gx55.56.016 ГОСТ 7798-70		1	2	1	1
67	Болт М16-6gx110.56.016 ГОСТ 7798-70		1		1	1
75	Гайка М8.6Н.6.016 ГОСТ 5915-98		2	3	1	1
77	Гайка М16.6Н.6.016 ГОСТ 5915-98		1		1	1
76	Гайка М8-6Н.6.016 ГОСТ 11860-85		2	4	1	1
81	Шайба С.8.01.08.016 ГОСТ 11371-78		4	6	1	1
84	Заглушка Д10		22		1	1
91	Колпачок декоративный №13		2		1	1
93	Винт М8-6gx55.56.016 ГОСТ 11738-84		2	4	1	1
Документация						
	Паспорт 6.17.00-44 (-45) ПС		1			1

3

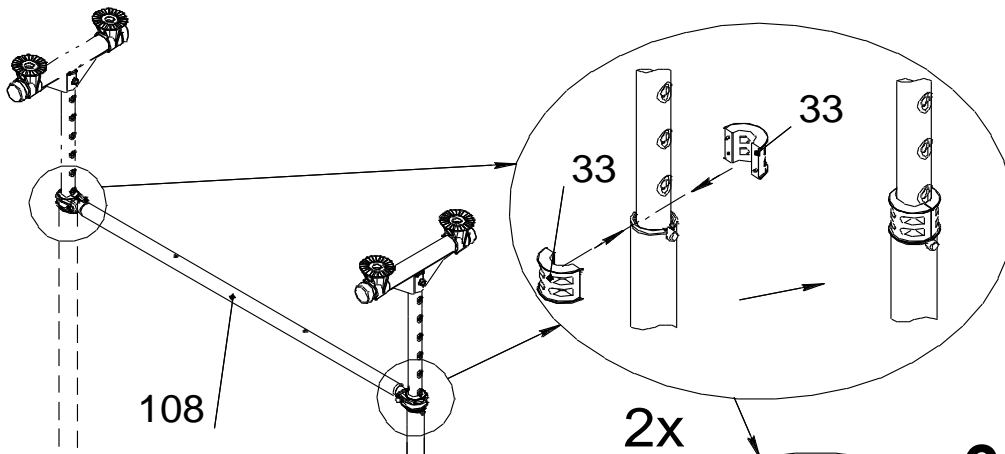


4

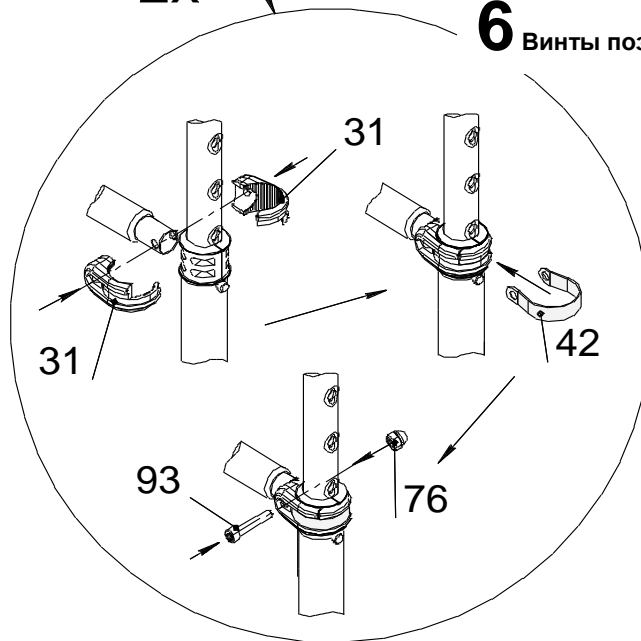


6.17.00-44

5

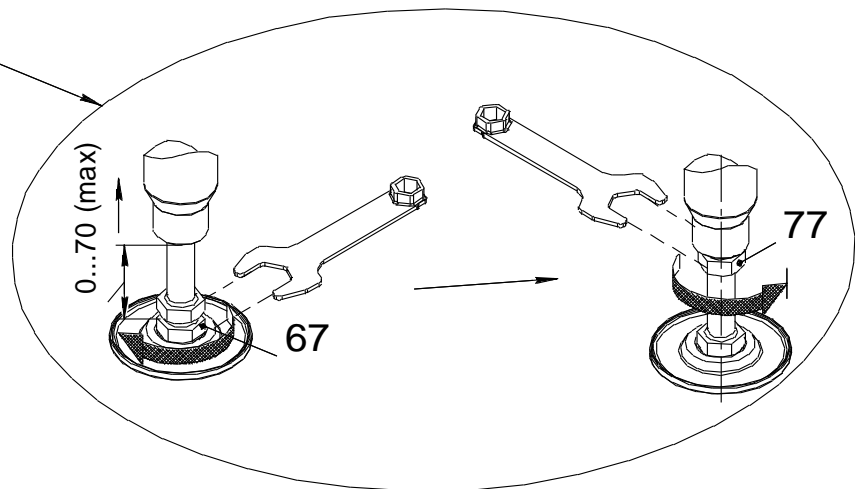


6 Винты поз.93 туго не затягивать



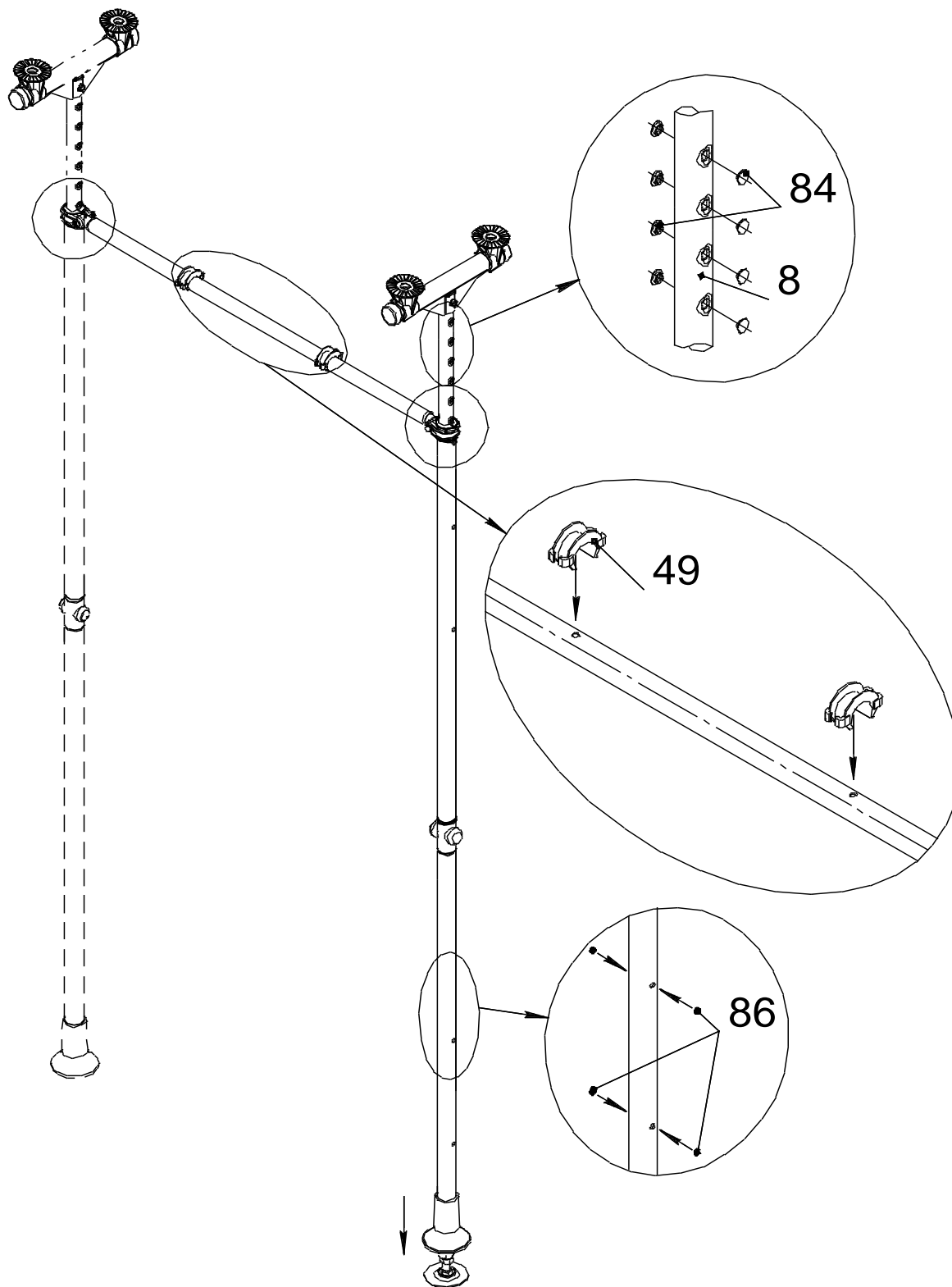
Стойка комплекса

7 Распереть стойку вывинчиванием болта поз.67. После касания верхних опор с потолком необходимо выполнить 1-3 оборота болта поз.67.



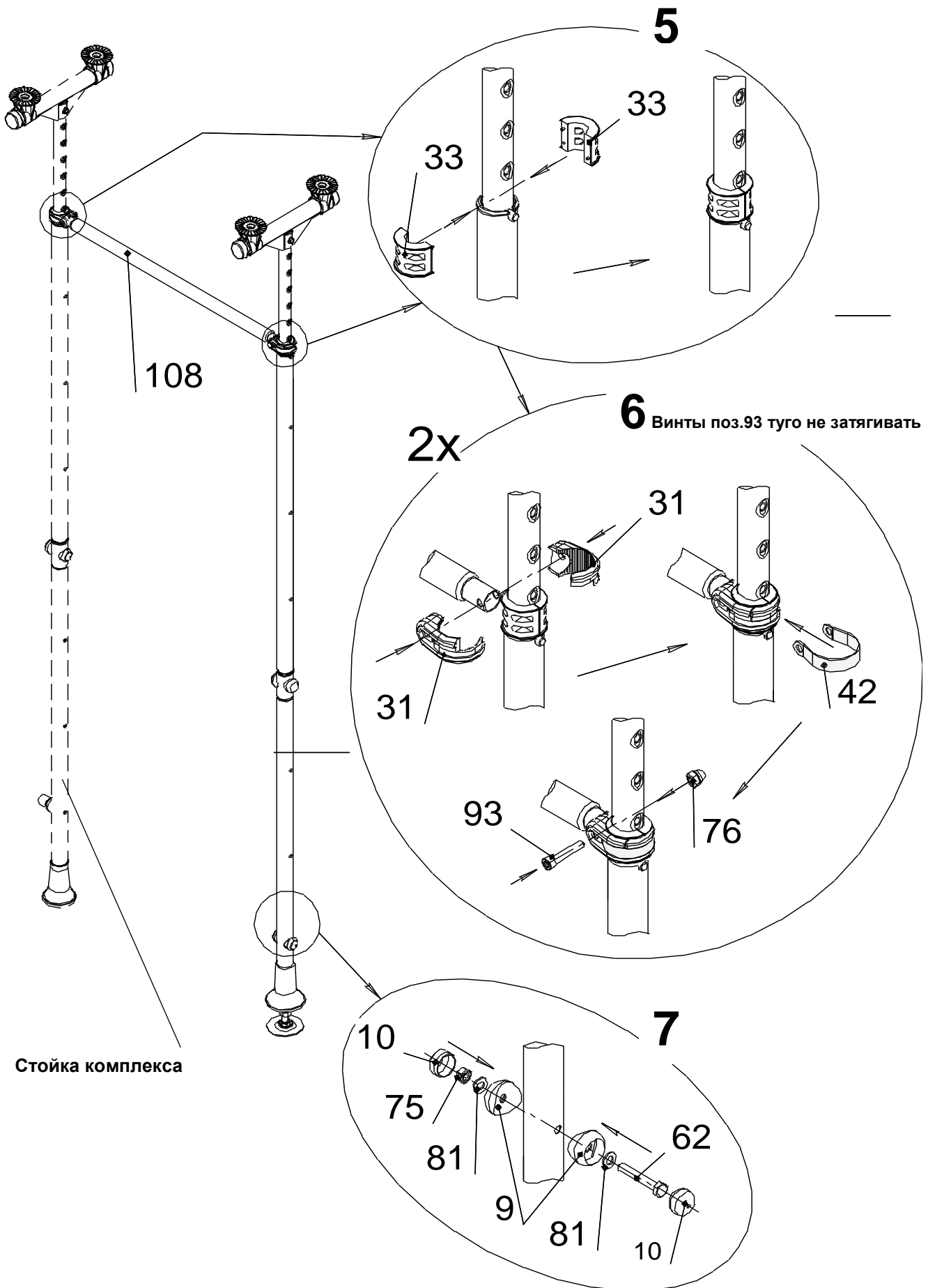
8 Окончательно затянуть винты поз. 93.

9; 10; 11

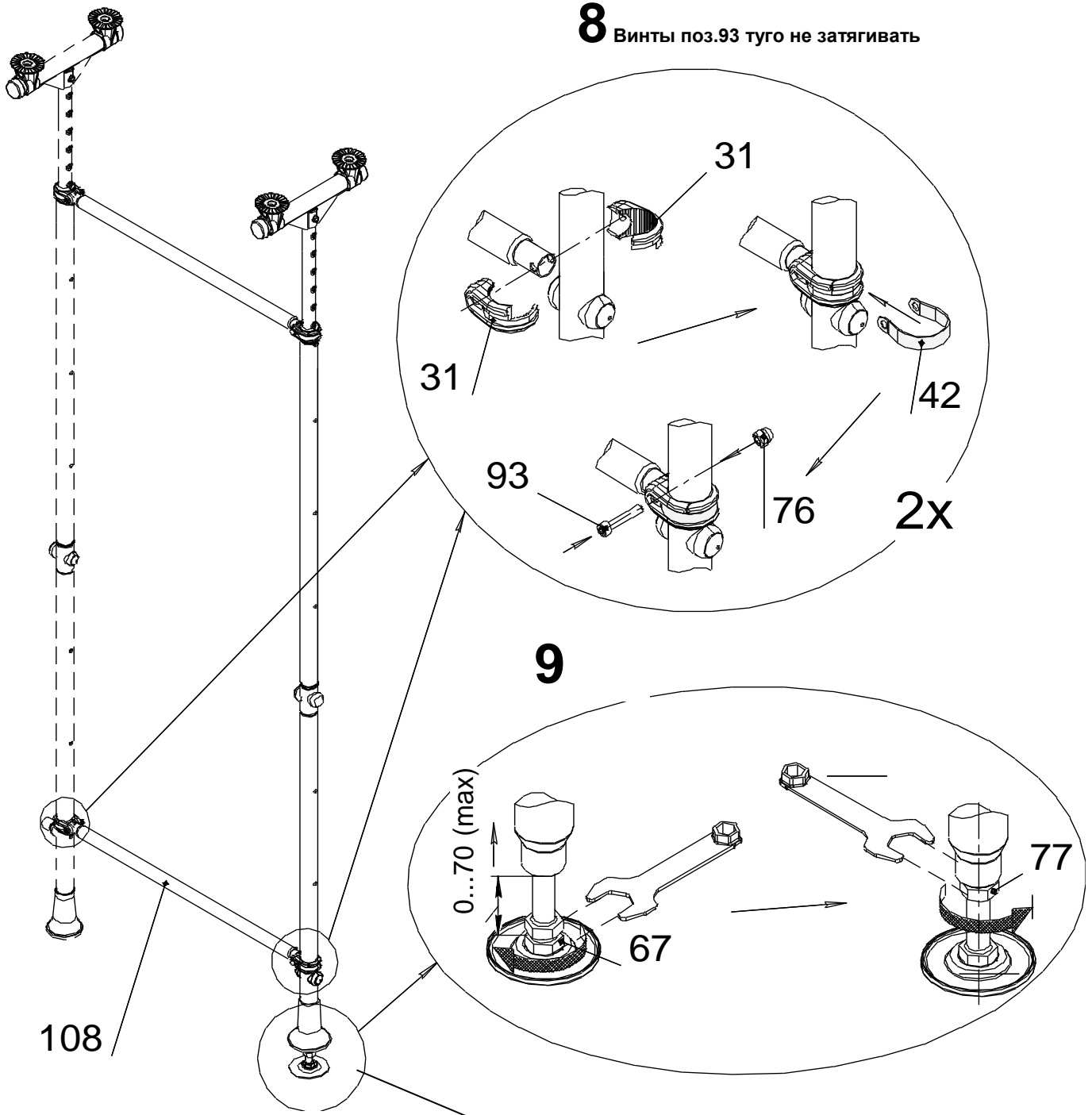


Допускается иная последовательность сборки.

6.17.00-45



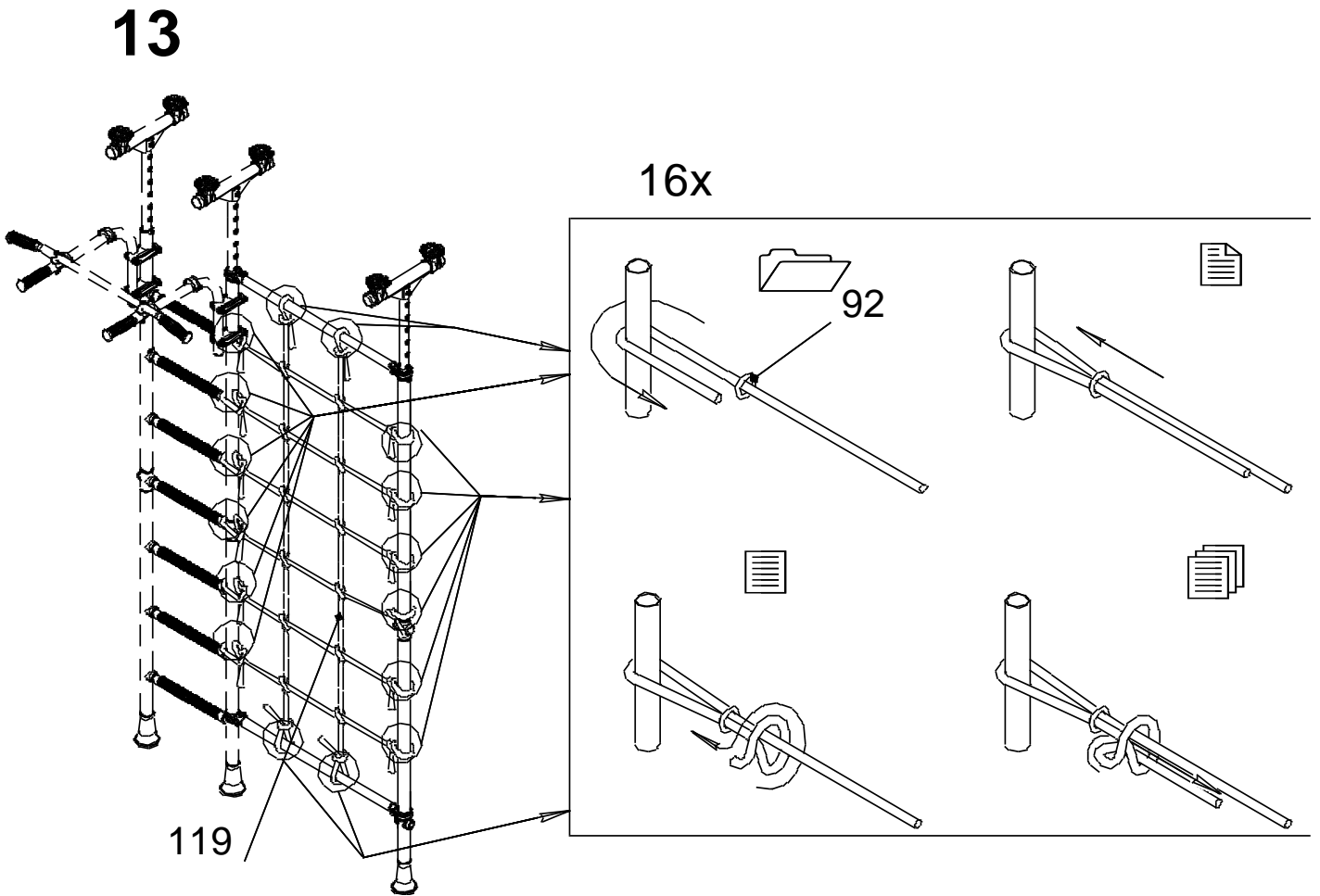
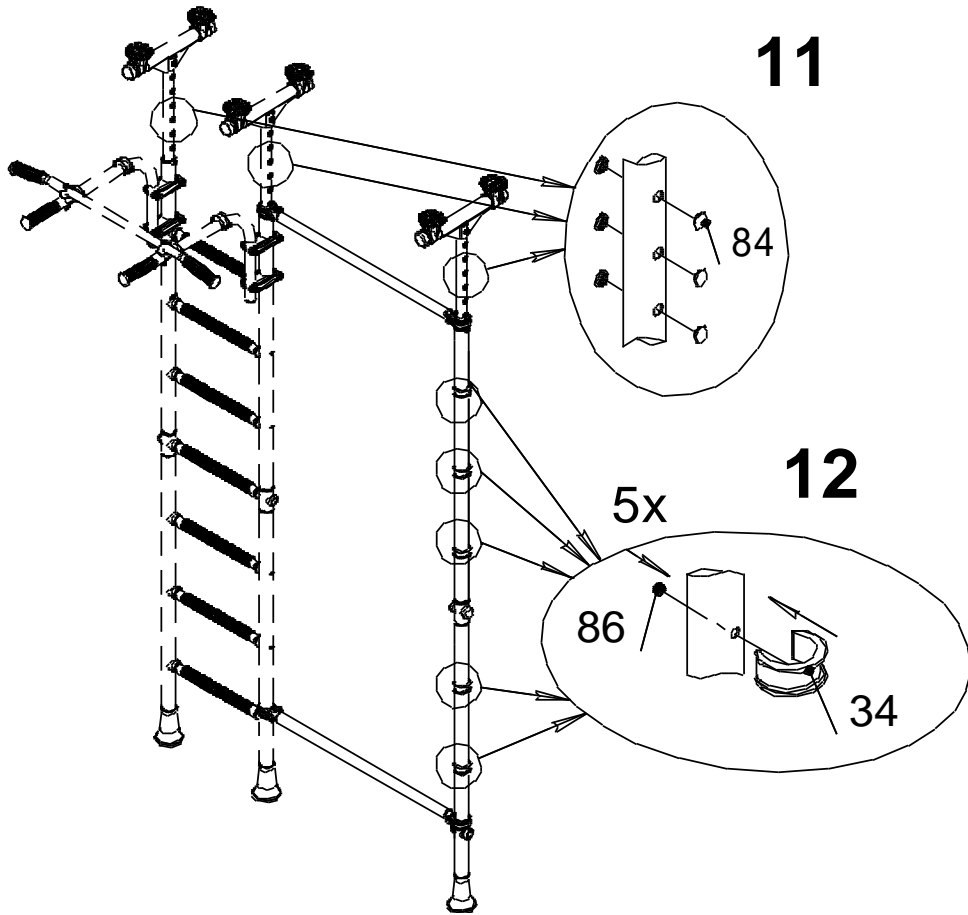
8 Винты поз.93 туго не затягивать



Распереть стойку вывинчиванием болта поз.67.
После касания верхних опор с потолком необходимо выполнить 1-3 оборота болта поз.67.

10 Окончательно затянуть винты поз. 93.

Допускается иная последовательность сборки.



Контроль правильности монтажа.

- Проверить вертикальность установки стойки относительно пола, используя отвес. При отклонении освободить болт (поз.67), обеспечить вертикальность (контролировать по отвесу) и окончательно закрепить стойку между полом и потолком.
- Убедиться в надежности установки стойки. При появлении зазоров между потолком и верхними опорами поз.17 произвести дополнительный распор стойки вывинчиванием болта поз.67, с последующим законтрированием его гайкой поз.77.

6. МЕРЫ БЕЗОПАСНОСТИ

6.1 Перед каждым занятием проверять надежность крепления лаза и навесного оборудования. Все узлы должны быть надежно затянуты, не должно быть повреждений и перетираний волокон, крепежные элементы должны быть надежно затянуты.

НЕ ДОПУСКАЮТСЯ занятия при наличии любого из указанных повреждений до их полного устранения.

6.2 Для предотвращения ушибов и травм, во время занятий рекомендуется использовать мягкие формы, расположенные на полу под Изделием.

7. ПЕРЕВОЗКА И ХРАНЕНИЕ

7.1. Транспортировка производится в упаковке производителя, любым видом транспорта при соблюдении ее сохранности.

7.2. Условия хранения соответствуют 2(С) по ГОСТ 15150-69. До установки в рабочее положение хранить в упаковке завода-изготовителя в закрытых сухих помещениях с естественной вентиляцией воздуха.

8. УТИЛИЗАЦИЯ

Изделие не содержит опасных для здоровья и жизни веществ. Утилизацию отходов осуществлять в соответствии с СанПиН 2.1.7.1322-03.

9. ГАРАНТИЙНЫЕ ОБЯЗАТЕЛЬСТВА

9.1. Изготовитель гарантирует соответствие изделия требованиям ГОСТ 25779; СТО 32.15.30-001-71030909-2019 при соблюдении покупателем правил транспортировки, хранения, сборки и эксплуатации.

9.2. Гарантийный срок эксплуатации изделия – 12 месяцев со дня продажи. Гарантия не распространяется на изделия, поврежденные при перевозке покупателем или при несоблюдении правил хранения, сборки и эксплуатации, изложенных в настоящем паспорте.

10. СВИДЕТЕЛЬСТВО О ПРИЕМКЕ

Изделие 6.17.00-_____соответствует СТО 32.14.30-001-71030909-2019 и признано годным к эксплуатации.

Дата изготовления «__» _____ 20__ г. Упаковщик _____

ОТК _____

11. ОТМЕТКА О ПРОДАЖЕ

Торговое предприятие _____

Продавец _____ (подпись) _____ (фамилия) Дата «__» _____ 20__ г.

М.П.