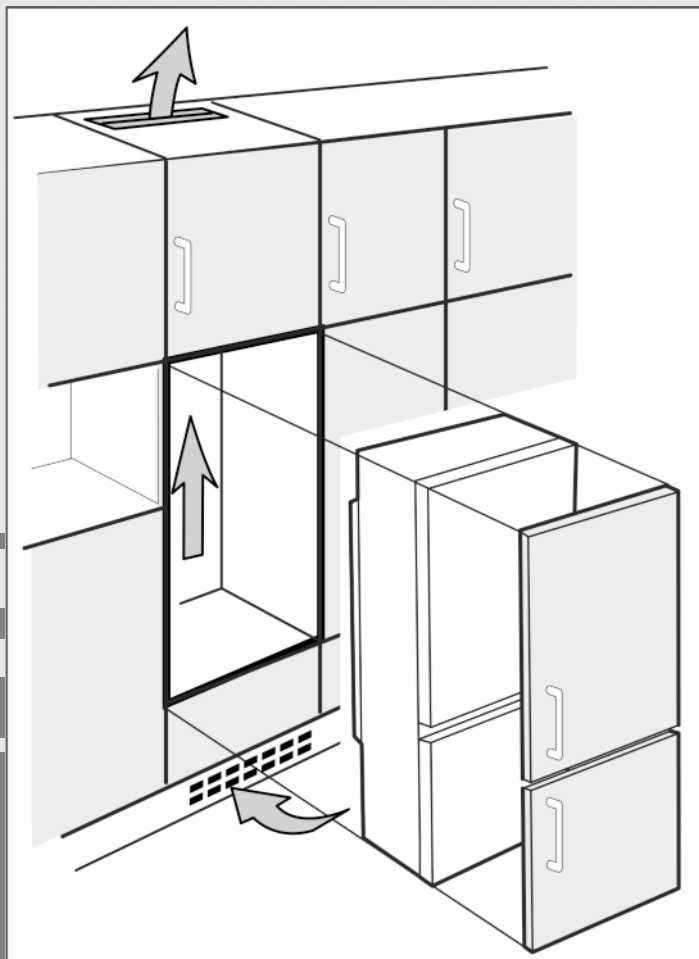


Руководство по монтажу

Холодильник-морозильник, встраиваемый, со скользящим креплением двери

RU




231116 **7088082 - 00**

IC..S ... LC/LP

LIEBHERR

Содержание

1	Общие указания по технике безопасности....	2
2	Транспортировка устройства.....	2
3	Установка устройства.....	2
4	Габаритные размеры.....	3
5	Размеры ниши.....	3
6	Приток и отток воздуха в кухонной мебели...	4
7	Перестановка ограничителя двери.....	4
8	Установка устройства в нишу.....	5
9	Упаковку утилизируйте надлежащим образом.....	5
10	Подключение устройства.....	5
	Монтаж в картинках.....	6

Изготовитель постоянно работает над дальнейшим развитием всех типов и моделей. Поэтому мы рассчитываем на понимание в том, что мы оставляем за собой право изменять форму, оборудование и технику.




Чтобы познакомиться со всеми полезными возможностями данного нового устройства, пожалуйста, прочитайте внимательно указания в этом руководстве.

Данное руководство действительно для множества моделей, поэтому для конкретной модели возможны некоторые отклонения. Разделы, относящиеся только к определенным устройствам, помечены знаком "звездочка" (*).

Указания о выполнении действия помечены знаком ►, результаты действия – знаком ▷.

1 Общие указания по технике безопасности

- Устанавливайте, подключайте и утилизируйте устройство только в соответствии с указаниями руководства по эксплуатации. В частности соблюдайте «Размеры ниши» (см. 5) и «Приток и отток воздуха в кухонной мебели» (см. 6).
- К розетке должен быть обеспечен легкий доступ, чтобы в случае аварии устройство можно было легко отключить от сети. Она должна находиться за областью обратной стороны устройства.

	ОПАСНОСТЬ	обозначает непосредственную опасную ситуацию, которая, если не будет устранена, приведет к смерти или тяжелым травмам.
	ПРЕДУПРЕЖДЕНИЕ	обозначает опасную ситуацию, которая, если не будет устранена, может привести к смерти или тяжелой травме.
	ОСТОРОЖНО	обозначает опасную ситуацию, которая, если не будет устранена, может привести к травмам легкой или средней тяжести.
	ВНИМАНИЕ	обозначает опасную ситуацию, которая, если не будет устранена,

		может привести к повреждению имущества.
	Указание	обозначает полезные указания и советы.

2 Транспортировка устройства



ОСТОРОЖНО

Опасность травмы и повреждений в результате ненадлежащей транспортировки!

- Перевозите устройство в упаковке.
- Перевозите устройство в стоячем положении.
- Не транспортируйте устройство в одиночку.

3 Установка устройства



ПРЕДУПРЕЖДЕНИЕ

Опасность возгорания вследствие короткого замыкания! Если сетевой кабель/вилка устройства или другого устройства соприкасаются с обратной стороной устройства, то вибрации устройства могут привести к повреждению сетевого кабеля/вилки, что может вызвать короткое замыкание.

- Устанавливайте устройство таким образом, чтобы оно не соприкасалось с вилками или сетевыми кабелями.
- Не подключайте к розеткам в области обратной стороны устройства ни само устройство, ни другие устройства.



ПРЕДУПРЕЖДЕНИЕ

Опасность возгорания из-за влажности! Если токоведущие узлы или сетевой кабель становятся влажными, то это может привести к короткому замыканию.

- Устройство предназначено для использования в закрытых помещениях. Запрещается использовать устройство на открытом воздухе или во влажных помещениях и в зоне разбрызгивания воды.
- Эксплуатация устройства разрешается только во встроеном состоянии.



ПРЕДУПРЕЖДЕНИЕ

Опасность возгорания хладагента! Содержащийся в устройстве хладагент R 600a неопасен для окружающей среды, но является горючим материалом. Вытекающий хладагент может загореться.

- Не повреждайте трубопроводы контура хладагента.



ПРЕДУПРЕЖДЕНИЕ

Опасность пожара и повреждения! Не ставьте на устройство приборы, выделяющие тепло, например, микроволновую печь, тостер и т.д.!

ВНИМАНИЕ

Опасность повреждения под действием конденсата!
► Не разрешается устанавливать данное устройство непосредственно рядом с другими холодильниками или морозильниками.



ПРЕДУПРЕЖДЕНИЕ

Опасность пожара и повреждения из-за заблокированных вентиляционных отверстий!

► Держите вентиляционные отверстия всегда свободными. Всегда следите за хорошим притоком и оттоком воздуха!

- ❑ При повреждении устройства немедленно - до подключения - обратитесь к поставщику.
- ❑ Пол на месте установки должен быть горизонтальным и ровным.
- ❑ Избегайте установки устройства в зоне попадания прямых солнечных лучей, рядом с плитой, системой отопления и другими аналогичными приборами.
- ❑ Не устанавливайте устройство в одиночку. Для этой работы лучше привлечь двух или более людей.
- ❑ Чем больше хладагента R 600a находится в устройстве, тем больше должно быть помещение, в котором находится это устройство. Если объем помещения небольшой, то при вытекании хладагента может образоваться горючая газо-воздушная смесь. Согласно стандарту EN 378 на 11 г хладагента R 600a должен приходиться 1 м³ помещения для размещения. Количество хладагента в вашем устройстве указано на заводской табличке внутри агрегата.
- ❑ Если устройство установлено в очень влажном помещении, то на внешней его стороне может образоваться конденсат. Всегда следите за хорошим притоком и оттоком воздуха на месте установки.

После установки:

► снять защитные пленки, клейкие ленты, детали защищающие устройства при перевозке, и т. д.

Указание

► Очистить устройство (см. руководство по обслуживанию, глава «Очистка устройства»).

4 Габаритные размеры

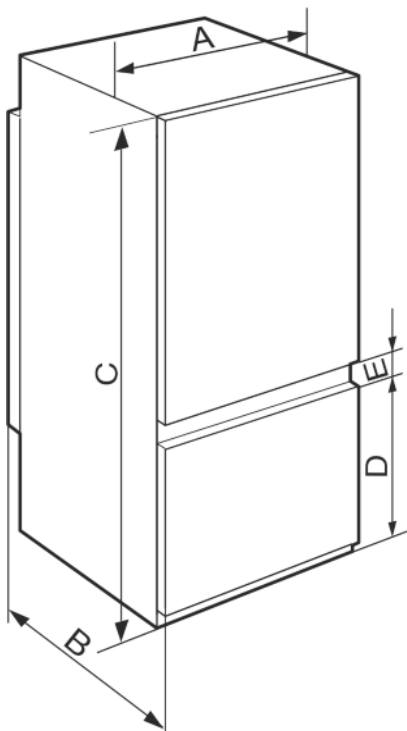


Fig. 1

	A (мм)	B (мм)	C (мм)	D (мм)	E (мм)
ICUS 29..	540	544	1572	523	67
ICUS 32.., ICS 32.., ICBS 32..	540	544	1770	523	67
ICUS 33.., ICUNS 33.., ICS 33.., ICBS 33.., ICNS 33..	540	544	1770	669	67

5 Размеры ниши

Устройство представляет собой встраиваемую технику и поэтому оно полностью окружено кухонной мебелью. Кухонная мебель должна быть изготовлена точно по указанным установочным размерам и обеспечивать достаточный приток и отток воздуха для достижения правильной работы устройств.

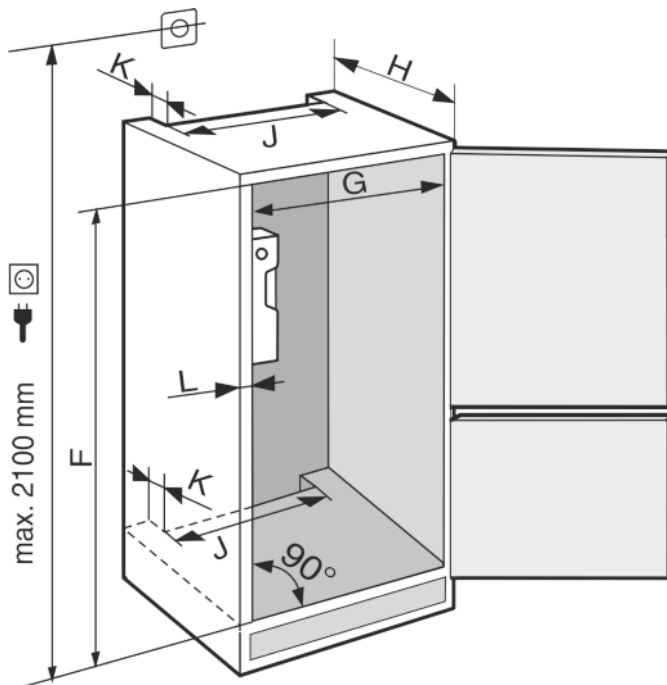


Fig. 2

	F (мм)	G (мм)	H (мм)	J (мм)	K (мм)	L (мм)
ICUS 29..	1574 — 1590					
ICUS 32.., ICS 32.., ICBS 32.., ICUS 33.., ICUNS 33.., ICS 33.., ICBS 33.., ICNS 33..	1772 — 1788	560 — 570	мин. 550, рекоменд. 560	мин. 500	мин. 40	макс. .19

Заявленное потребление электроэнергии определено при глубине кухонной мебели 560 мм. При глубине кухонной мебели 550 мм устройство полностью работоспособно, однако потребляет немного больше электроэнергии.

► Проверьте толщину стенки примыкающей мебели: она должна быть не менее 16 мм.

Приток и отток воздуха в кухонной мебели

- ▶ Устройство разрешается устанавливать только в надежно и устойчиво расположенную мебель. Фиксация мебели от опрокидывания.
- ▶ При помощи уровня и разметочного угольника выставить кухонную мебель и при необходимости выровнять, используя подкладки.
- ▶ Убедитесь, что пол и боковые стенки мебели расположены под правильным углом по отношению друг к другу.

6 Приток и отток воздуха в кухонной мебели

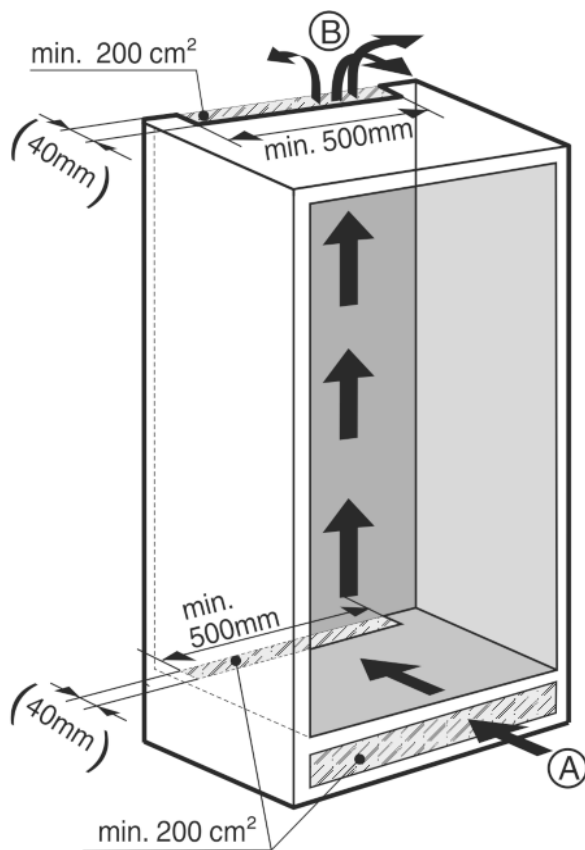


Fig. 3

- Должна иметься эффективная площадь вентиляционного отверстия, составляющая не менее 200 см² для каждого устройства на входе воздуха Fig. 3 (A) и выходе воздуха Fig. 3 (B).
- В основном действует следующее: чем больше площадь вентиляционного отверстия, тем меньше электроэнергии потребляет устройство при работе.
- Глубина вентиляционного проёма в задней стенке мебели должна составлять не менее 40 мм.

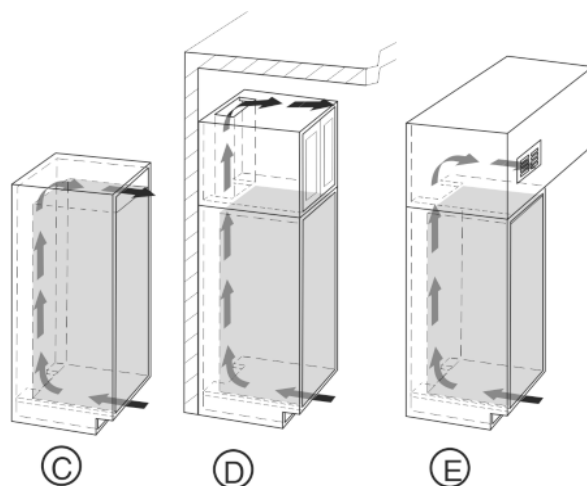


Fig. 4

- Верхняя площадь вентиляционного отверстия может быть выполнена или непосредственно над устройством и снабжена вентиляционной решеткой Fig. 4 (C), находиться рядом с крышкой над мебелью Fig. 4 (D), или иметь вид вентиляционного отверстия в промежуточной перегородке Fig. 4 (E).

7 Перестановка ограничителя двери



ПРЕДУПРЕЖДЕНИЕ

Опасность травмы при опрокидывании двери!
Если крепежные детали недостаточно хорошо прикручены, дверь может опрокинуться. Это может привести к значительным повреждениям. Кроме того, если дверь плотно не закрывается, устройство охлаждает неправильно.

- ▶ Закрутите опорные кронштейны внизу и сверху (с моментом 4 Нм).



На этом шаге выполнения действия существует опасность травмирования! Соблюдайте указания по технике безопасности!



Данное руководство действительно для большинства моделей. Выполнять этот шаг только в том случае, если он действительно относится к вашему устройству.



Выберите одну из имеющихся альтернатив.



Винты только ослабить, не выкручивать.



Проверить резьбовое соединение и при необходимости подтянуть винты.

- ▶ Во время перестановки ограничителя двери соблюдайте приведенные выше указания по технике безопасности, а также объяснение символов.

Замените упор, как показано в конце инструкции.



8 Установка устройства в нишу



ПРЕДУПРЕЖДЕНИЕ

Опасность возгорания вследствие короткого замыкания!

- ▶ Во время установки устройства в нишу нужно следить за тем, чтобы сетевой кабель не был придавлен, зажат или поврежден.
- ▶ Не используйте устройство с поврежденным сетевым кабелем.

	На этом шаге выполнения действия существует опасность травмирования! Соблюдайте указания по технике безопасности!
	Данное руководство действительно для большинства моделей. Выполнять этот шаг только в том случае, если устройство оснащено соответствующей функцией.
	Выберите одну из имеющихся альтернатив.
	Винты только ослабить, не выкручивать.
	Проверить резьбовое соединение и при необходимости подтянуть винты.

- ▶ Во время установки учитывайте пояснения знаков.

Установите устройство в нишу, как показано в конце инструкции.



ПРЕДУПРЕЖДЕНИЕ

Неправильное подключение!

Пожар.

- ▶ Не использовать удлинители кабеля.
- ▶ Не использовать электрические разветвители.

Вид тока (переменный ток) и напряжение на месте установки должны соответствовать данным, приведенным на заводской табличке (см. Основные отличительные особенности устройства).

Розетка должна быть надлежащим образом заземлена и снабжена электрическим предохранителем. Ток срабатывания предохранителя должен находиться в диапазоне от 10 А до 16 А.

К розетке должен быть обеспечен легкий доступ, чтобы в случае аварии устройство можно было легко отключить от сети. Она должна находиться за областью обратной стороны устройства.

- ▶ Проверьте электрическое подключение.
- ▶ Вставьте вилку сетевого кабеля.



RU

9 Упаковку утилизируйте надлежащим образом



ПРЕДУПРЕЖДЕНИЕ

Опасность удушения упаковочным материалом и пленкой!

- ▶ Не разрешайте детям играть с упаковочным материалом.

Упаковка изготовлена из материалов, пригодных для вторичного использования:



- Гофрированный картон / картон
- Детали из вспененного полистирола
- Пленки и мешки из полиэтилена
- Обвязочные ленты из полипропилена
- сбитая гвоздями деревянная рама со вставкой из полиэтилена*
- ▶ Упаковочный материал отнесите в официальное место сбора вторсырья.

10 Подключение устройства

ВНИМАНИЕ

Неправильное подключение!

Повреждение электроники.

- ▶ Не использовать автономный преобразователь.
- ▶ Не использовать энергосберегающие разъемы.

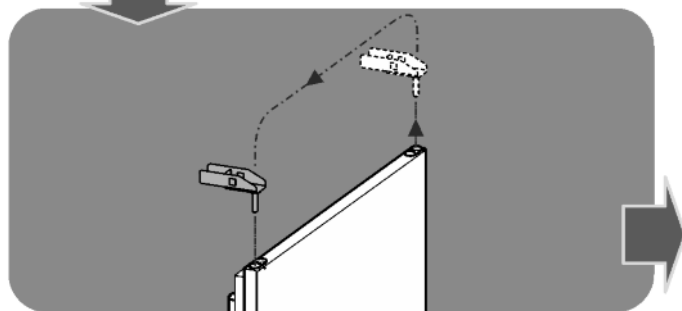
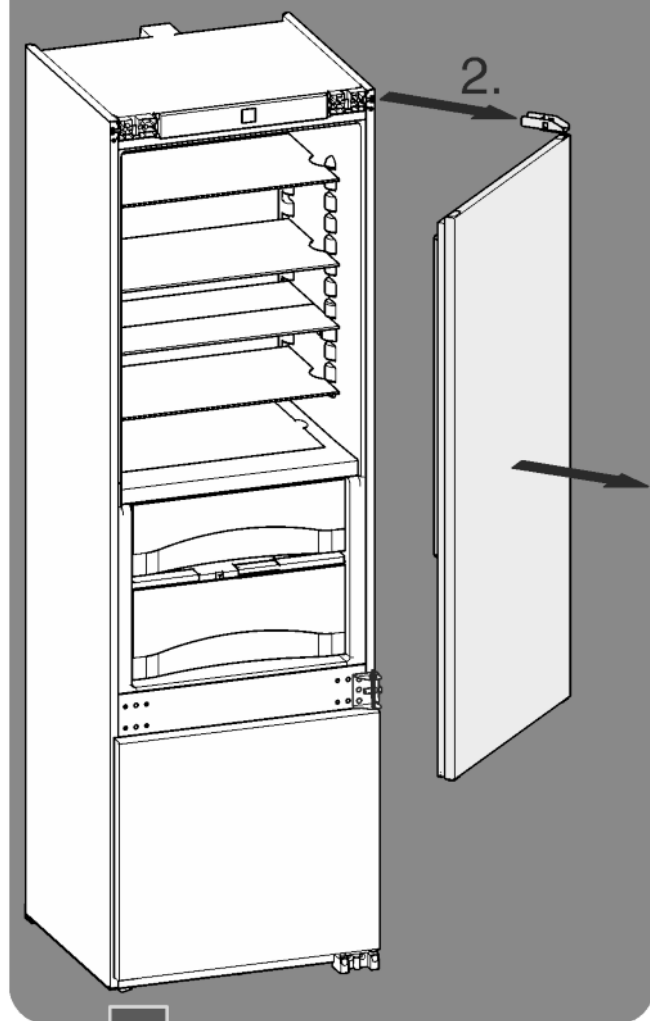
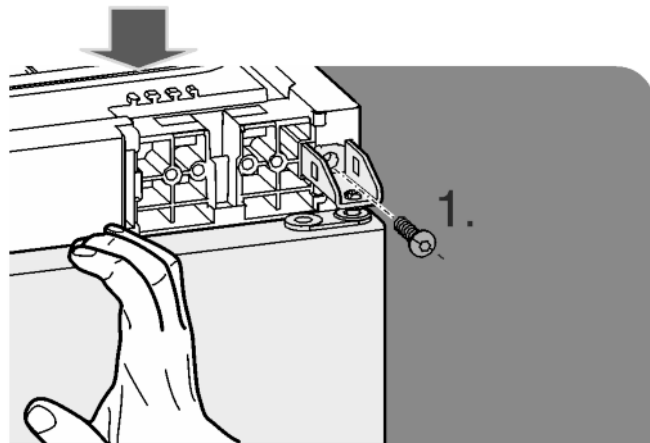
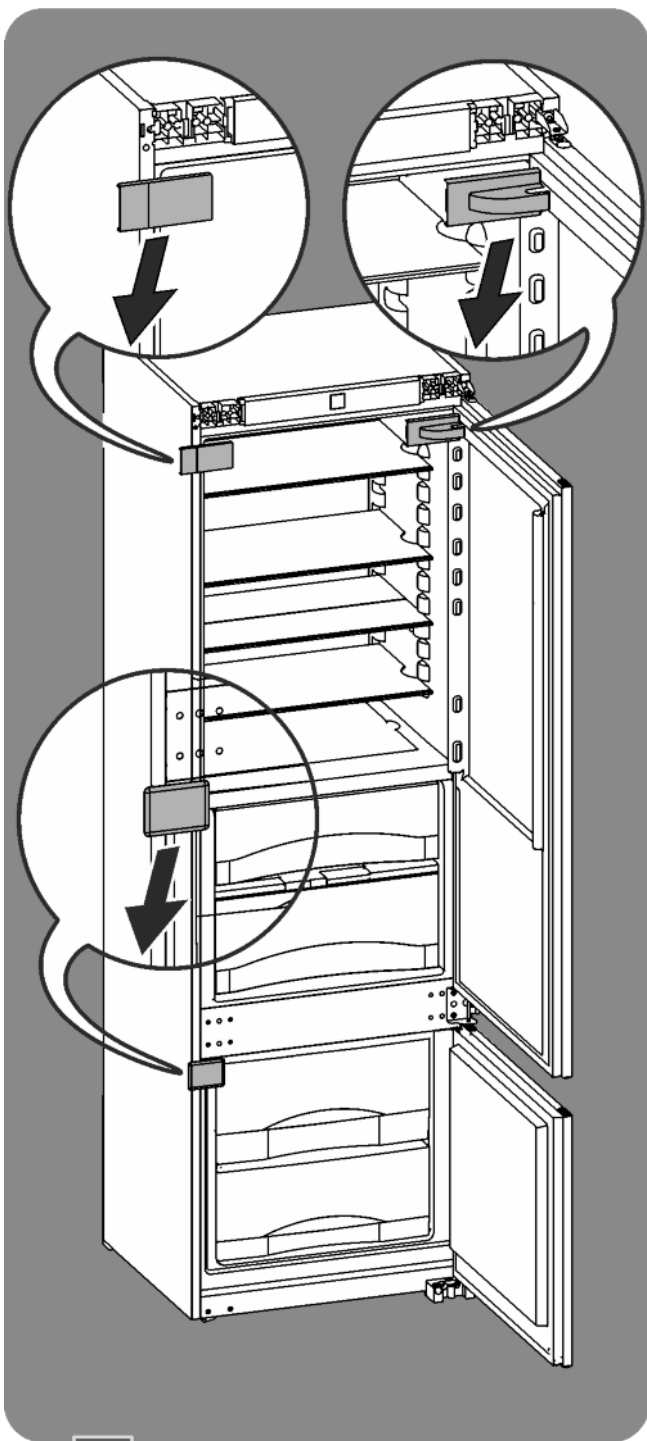
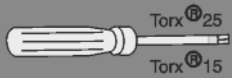
Türanschlagwechsel

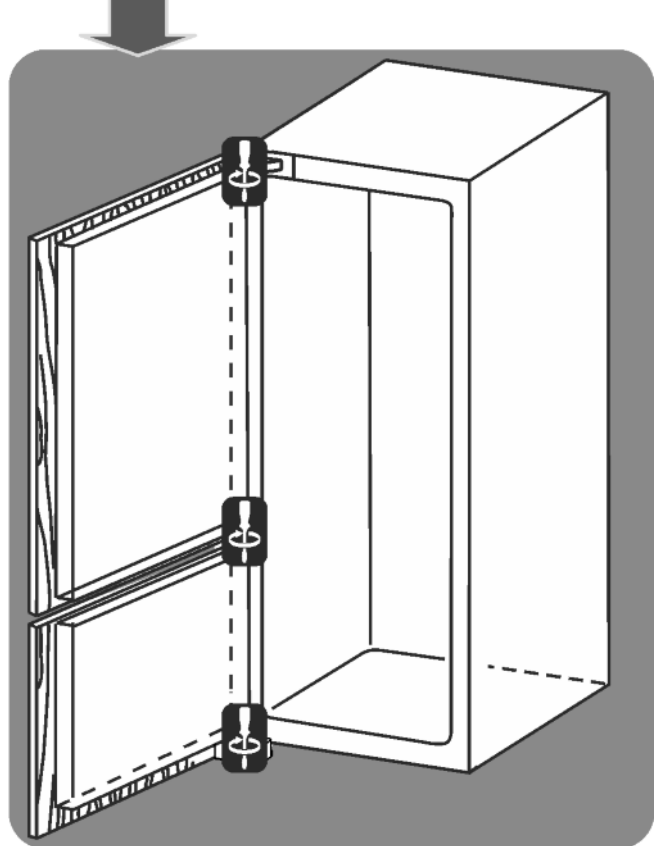
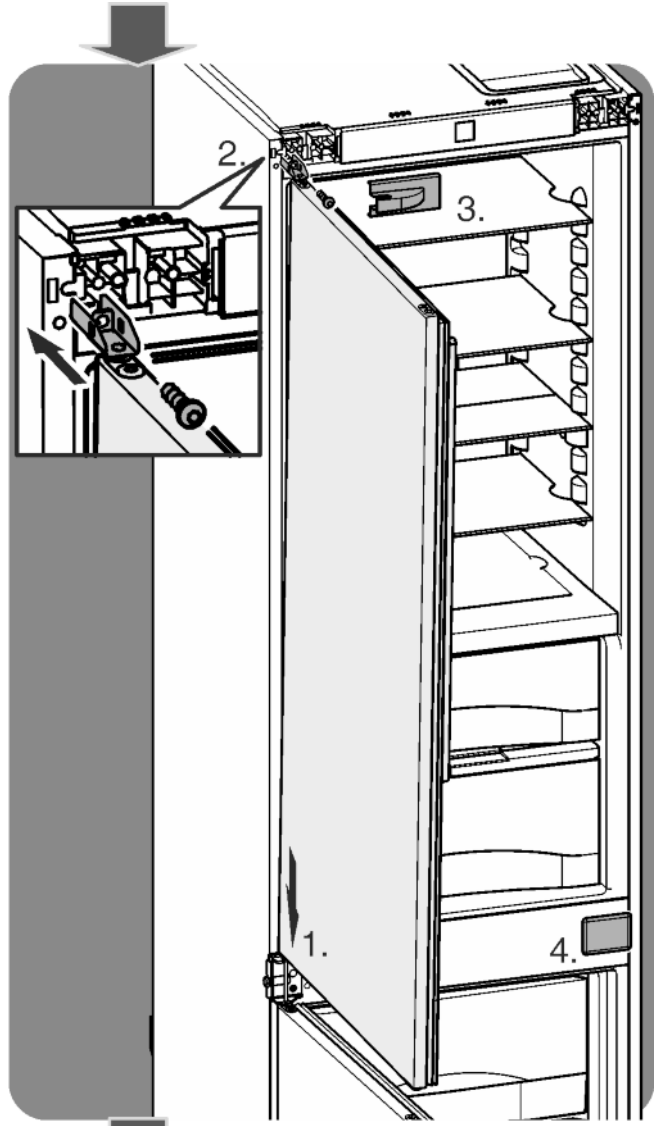
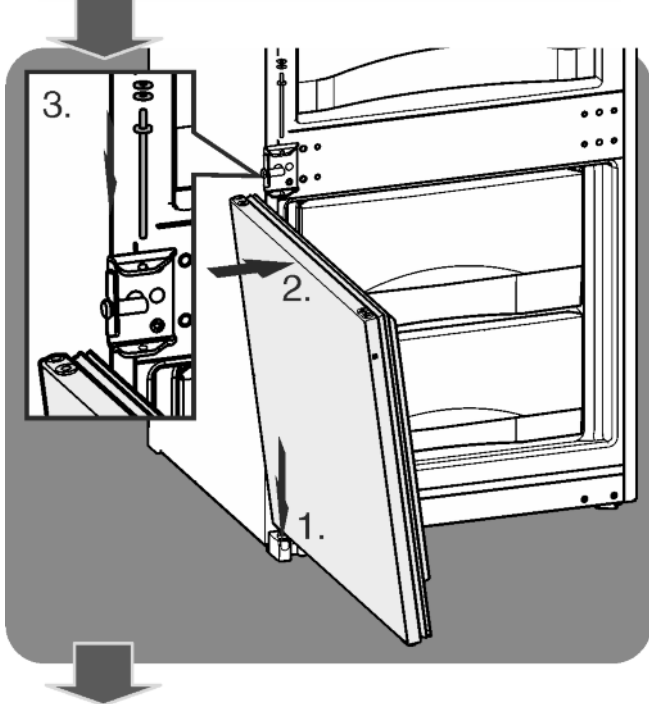
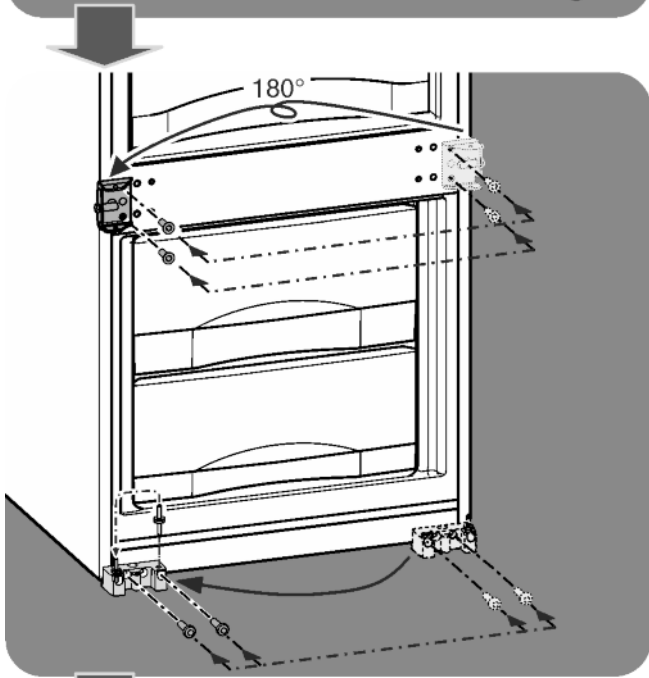
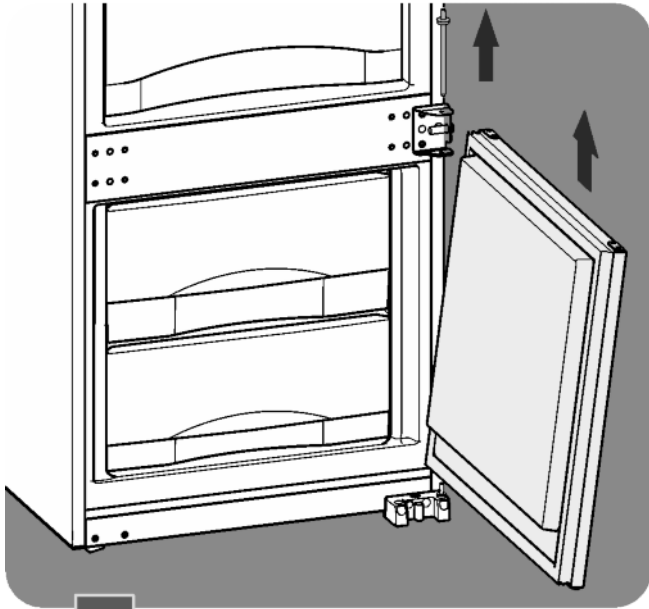
Changing over the door hinges

Cambio del tope de puerta

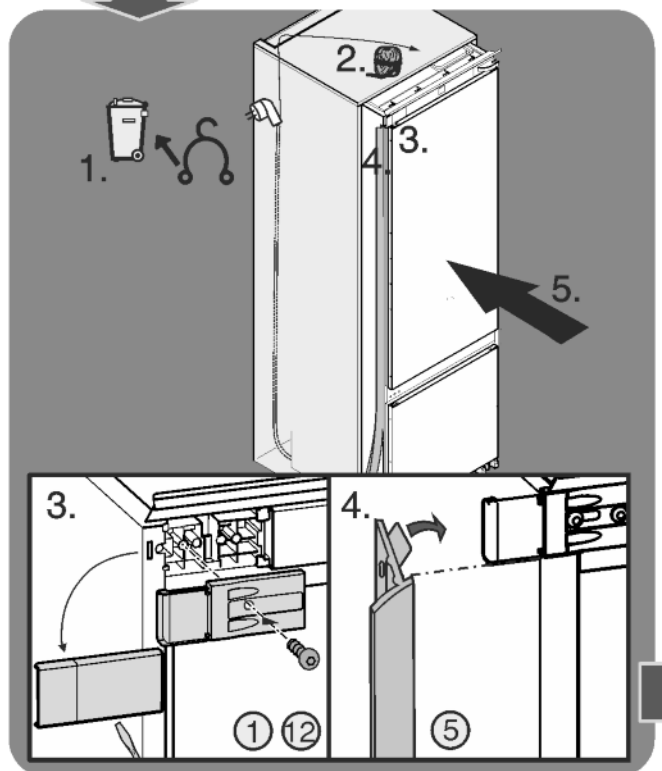
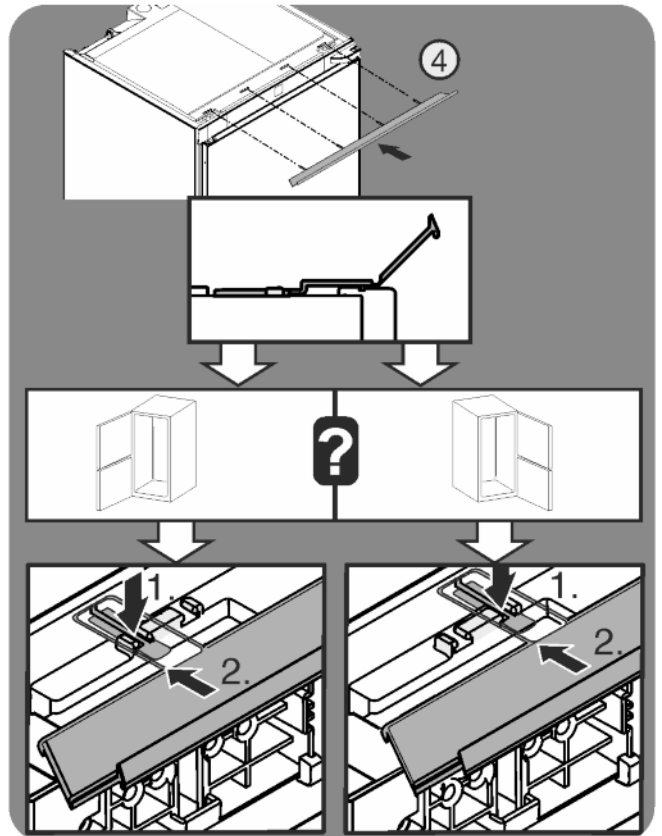
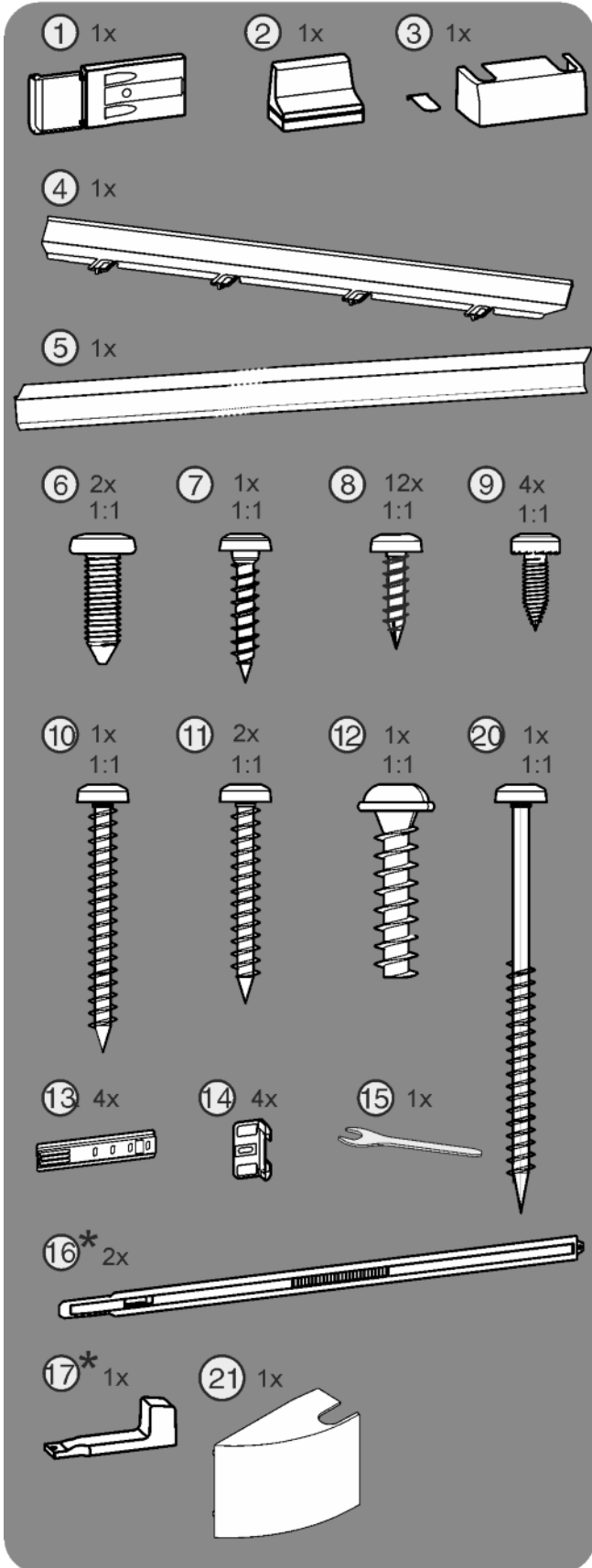
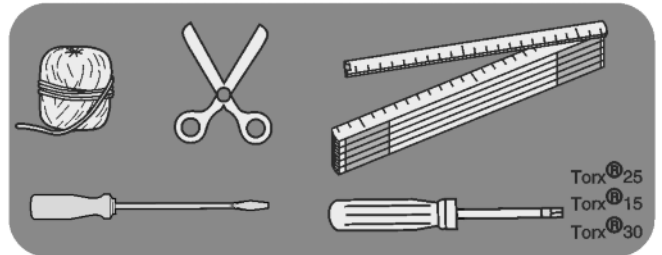
Inversion du sens d'ouverture de la porte

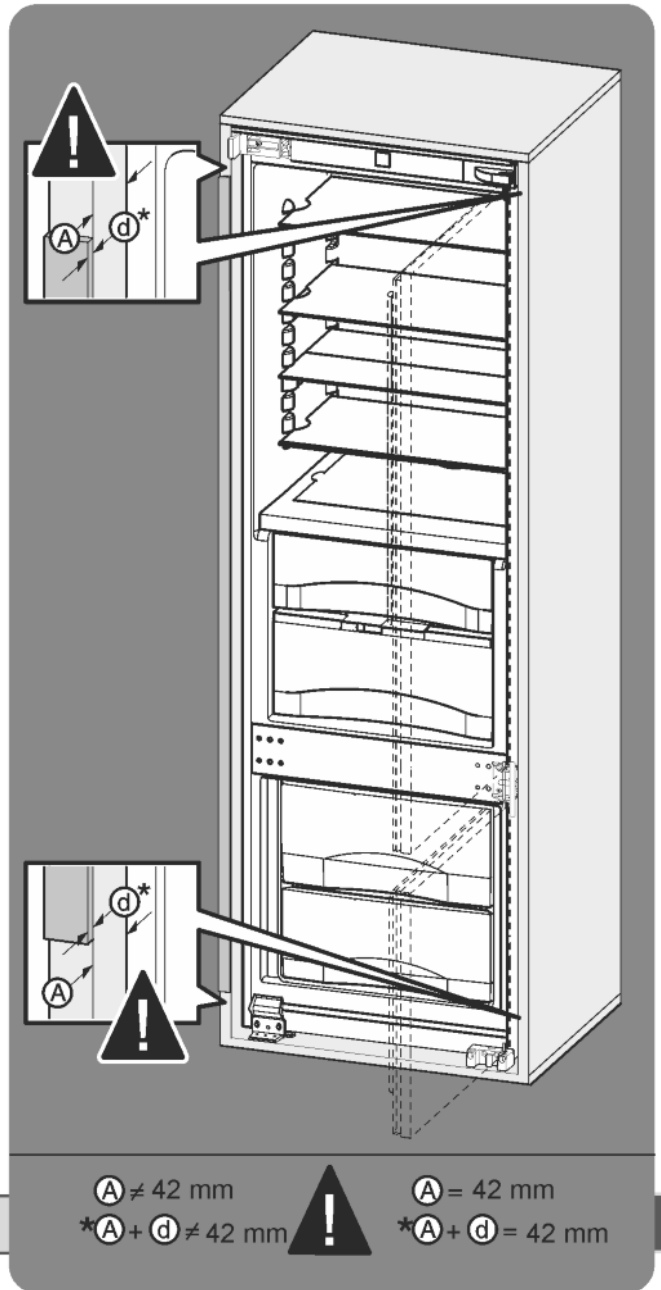
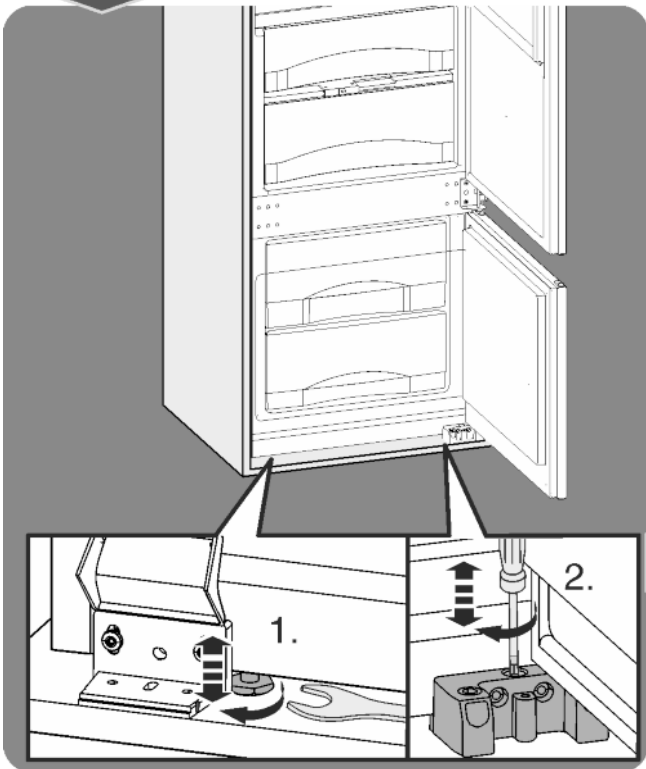
Перевешивание дверей

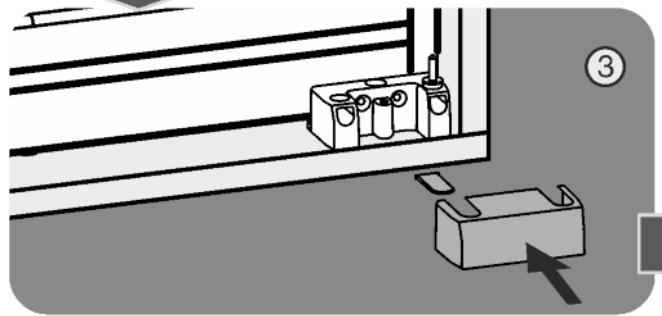
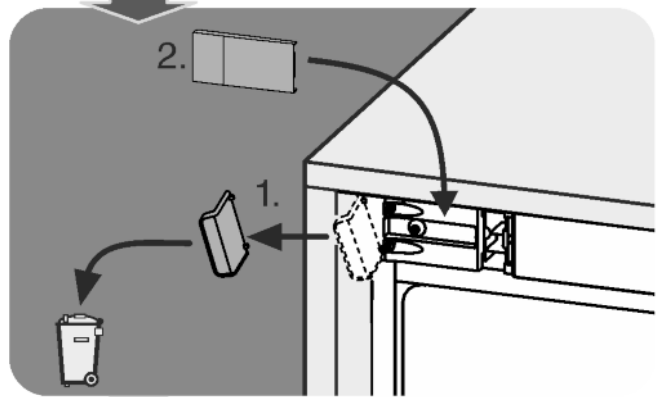
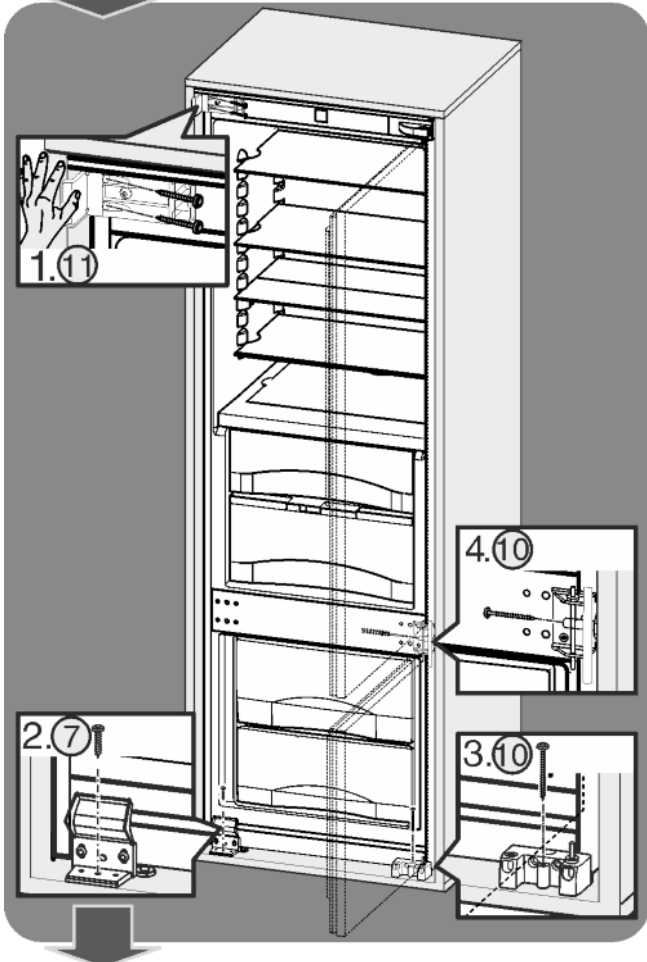
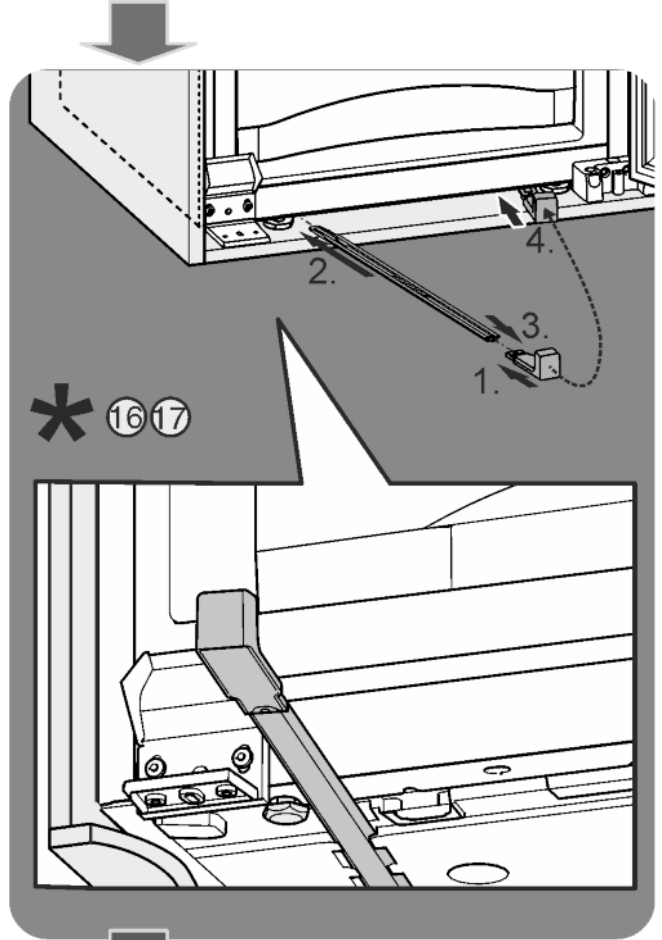
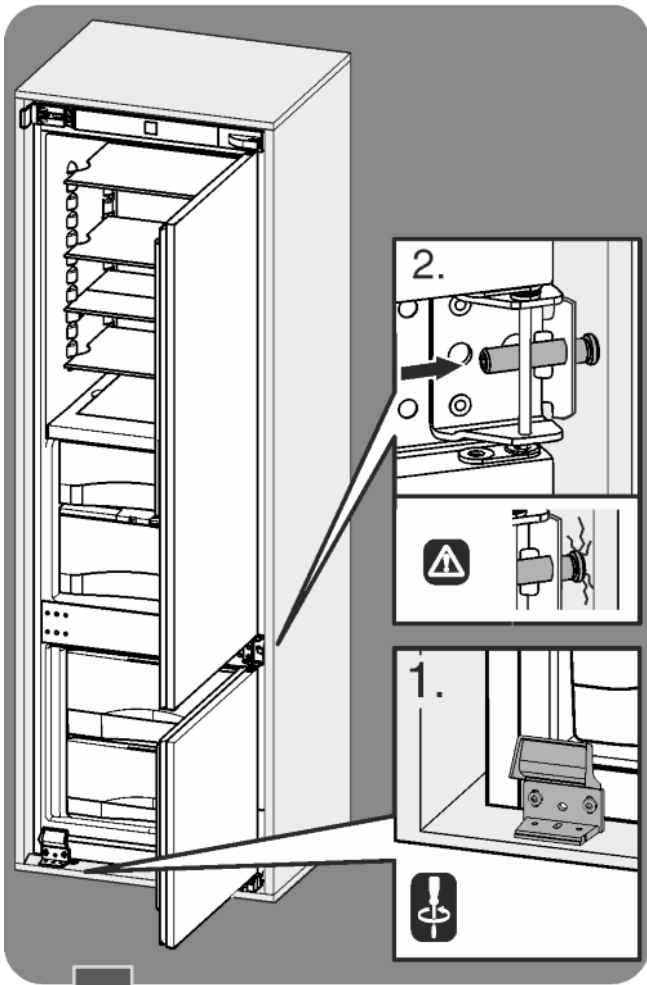


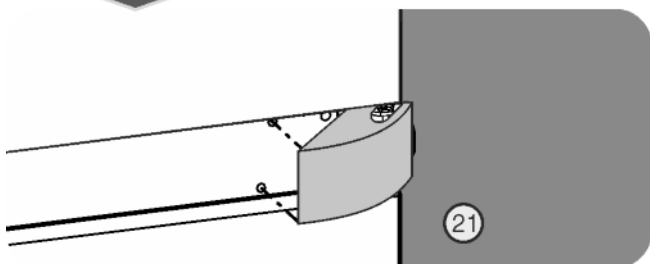
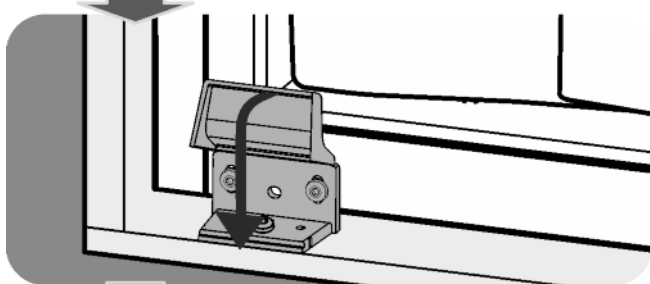
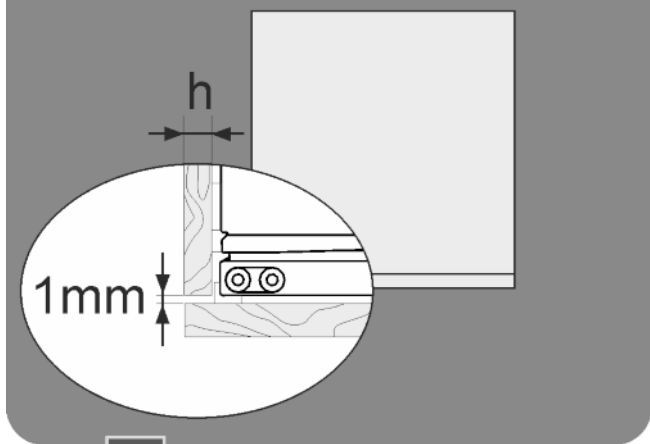
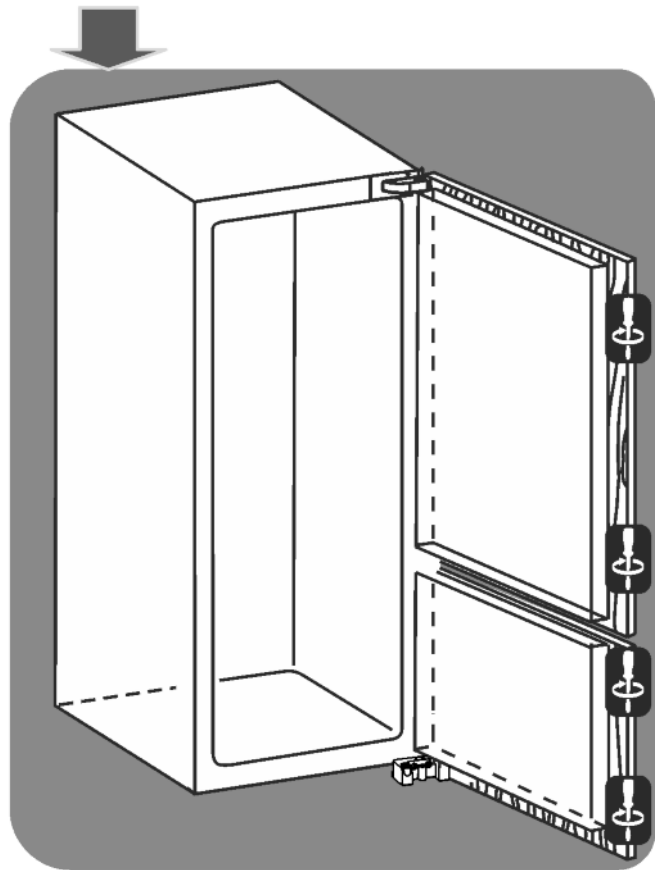
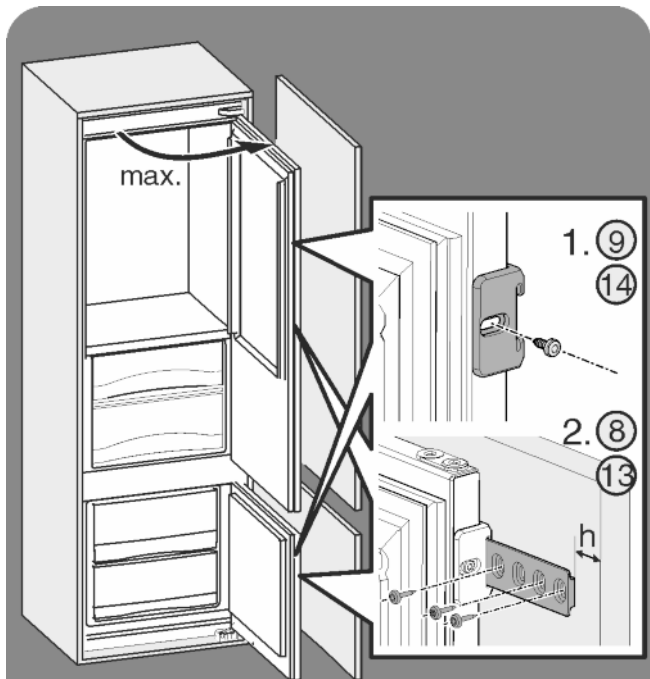


Einbau in die Nische
 Installation
 Montaje
 Montage
 Установна











Liebherr-Hausgeräte Ochsenhausen GmbH

Memminger Straße 77-79

88416 Ochsenhausen

Deutschland

home.liebherr.com