

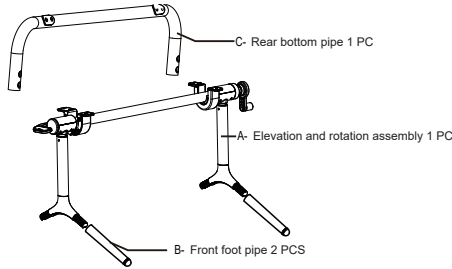
EN

Prestigio MultiBoard stand PMBST02 can accommodate Prestigio Multiboard 43".
Height Adjustable, Angle Adjustable.

Installation Procedure of the Mobile Stand



Step 1: Before assembling the stand, check the specifications and quantities of the stand components.



Step 2: Connect the elevation and rotation assembly A to the rear bottom pipe C, as shown in Figure 1.

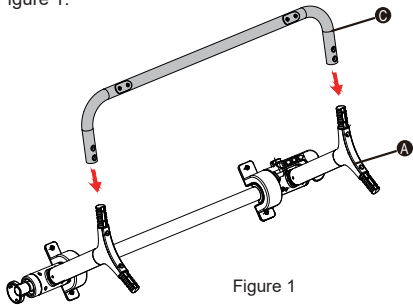


Figure 1

Step 3: Tighten the four M6*18 screws with an Allen wrench, as shown in Figure 2.

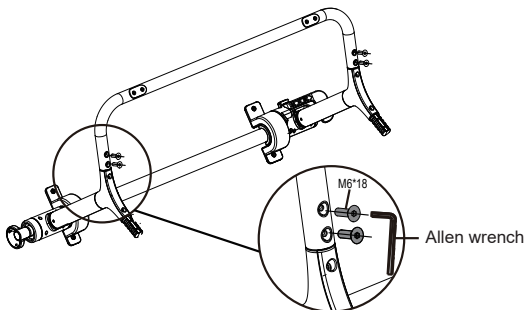


Figure 2

Step 4: Connect the elevation and rotation assembly A to the rear foot pipe B, as shown in Figure 3.

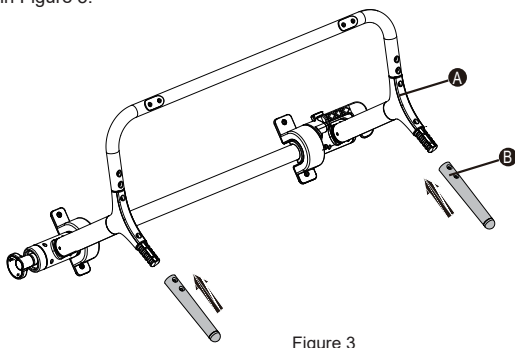


Figure 3

Fixation kit package

Fixation	Dimensions	Quantity	View
Hexagon socket-head countersunk screw	M6*18	8PCS	
Hexagon socket flat /round-head screw	M6*10	4PCS	
Allen wrench	N/A	1PCS	

Step 5: Tighten the four M6*18 screws with an Allen wrench, as shown in Figure 4.

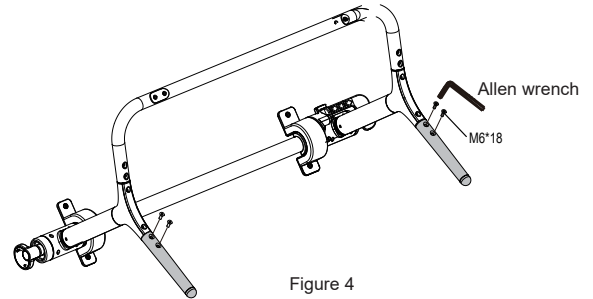


Figure 4

Step 6: The assembled stand is shown in Figure 5.

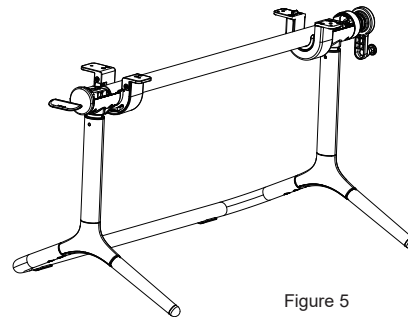
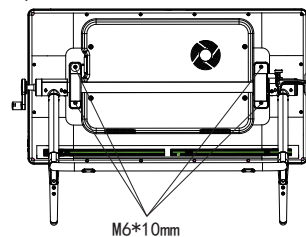


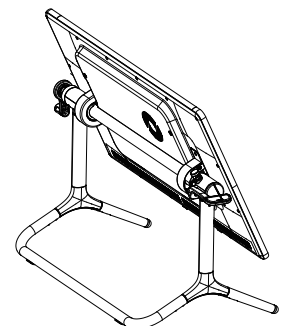
Figure 5

Step 7: Tighten the four M6*18 screws with an Allen wrench, as shown in Figure 6. Fix the device onto the stand and adjust the rotation angle and height of the stand as required.



M6*10mm

Figure 6

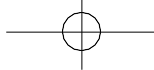


After assembling

Stand information

Net weight of stand: 8,8 kg
Gross weight of stand: 12,1 kg

Stand size : 1137 * 520 * (530--685) mm
Package size : 1175 * 335 * 535 mm



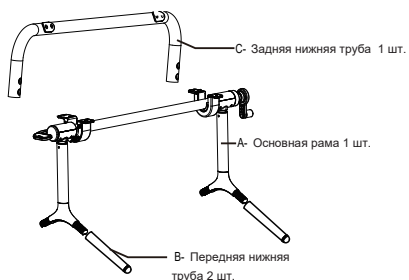
Prestigio MultiBoard **подставка** PMBST02 для модели Prestigio Multiboard 43".

RU

Регулируемая высота, регулируемый угол наклона.

Инструкция по установке подставки

Шаг 1: Перед сборкой подставки проверьте наличие всех компонентов согласно спецификации.



Шаг 2: Соедините заднюю нижнюю трубу (C) с основной рамой (A). См. рис. 1.

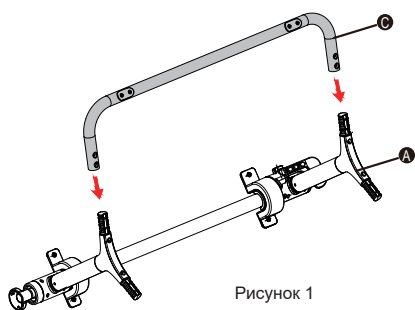


Рисунок 1

Шаг 3: Зафиксируйте нижнюю трубу (C) четырьмя болтами M6*18 при помощи ключа идущими в комплекте. См. рис. 2.

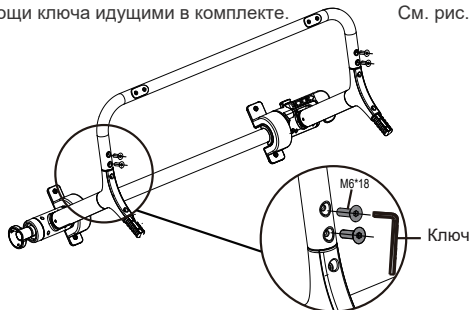


Рисунок 2

Шаг 4: Соедините передние нижние трубы (B) с основной рамой (A). См. рис. 3.

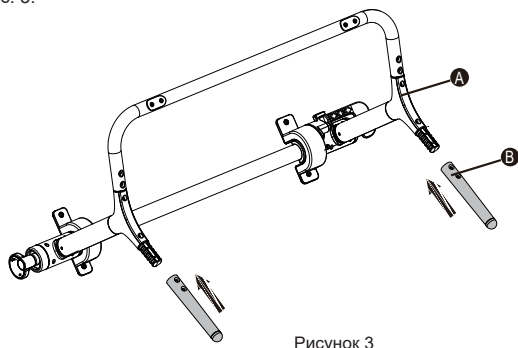


Рисунок 3

Крепеж в комплекте

Крепеж	Размеры	Количество	Вид
Саморез с головкой в потай	M6*18	8шт	
Саморез	M6*10	4шт	
Ключ	N/A	1шт	

Шаг 5: Зафиксируйте передние нижние трубы четырьмя болтами M6*18 при помощи ключа идущими в комплекте. См. рис. 4.

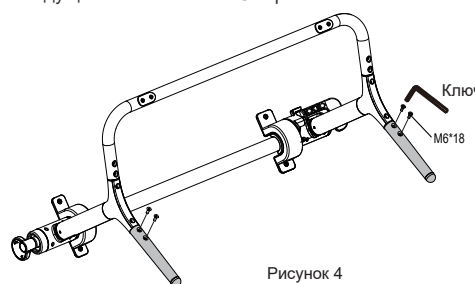


Рисунок 4

Шаг 6: Собранная подставка показана на рисунке 5.

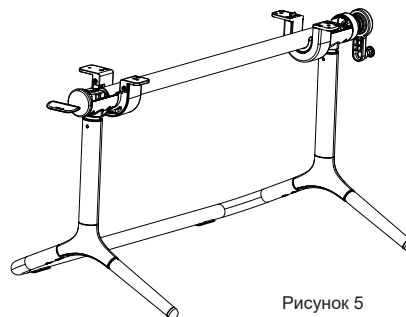


Рисунок 5

Шаг 7: Закрутите четыре болта M6*18 ключем как показано на рисунке 6. Установите устройство на подставку и настройте необходимый угол и высоту подставки.

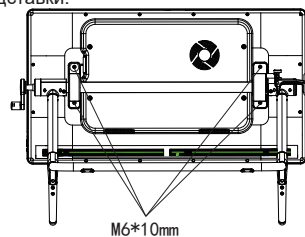
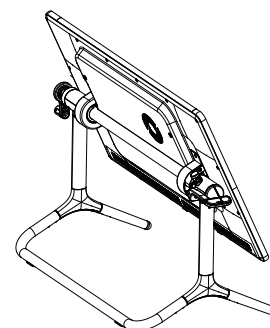


Рисунок 6



После установки

Информация о подставке

Вес нетто: 8,8 kg

Вес брутто: 12,1 kg

Габариты: 1137 * 520 * (530--685) mm

Габариты упаковки : 1175 * 335 * 535 mm