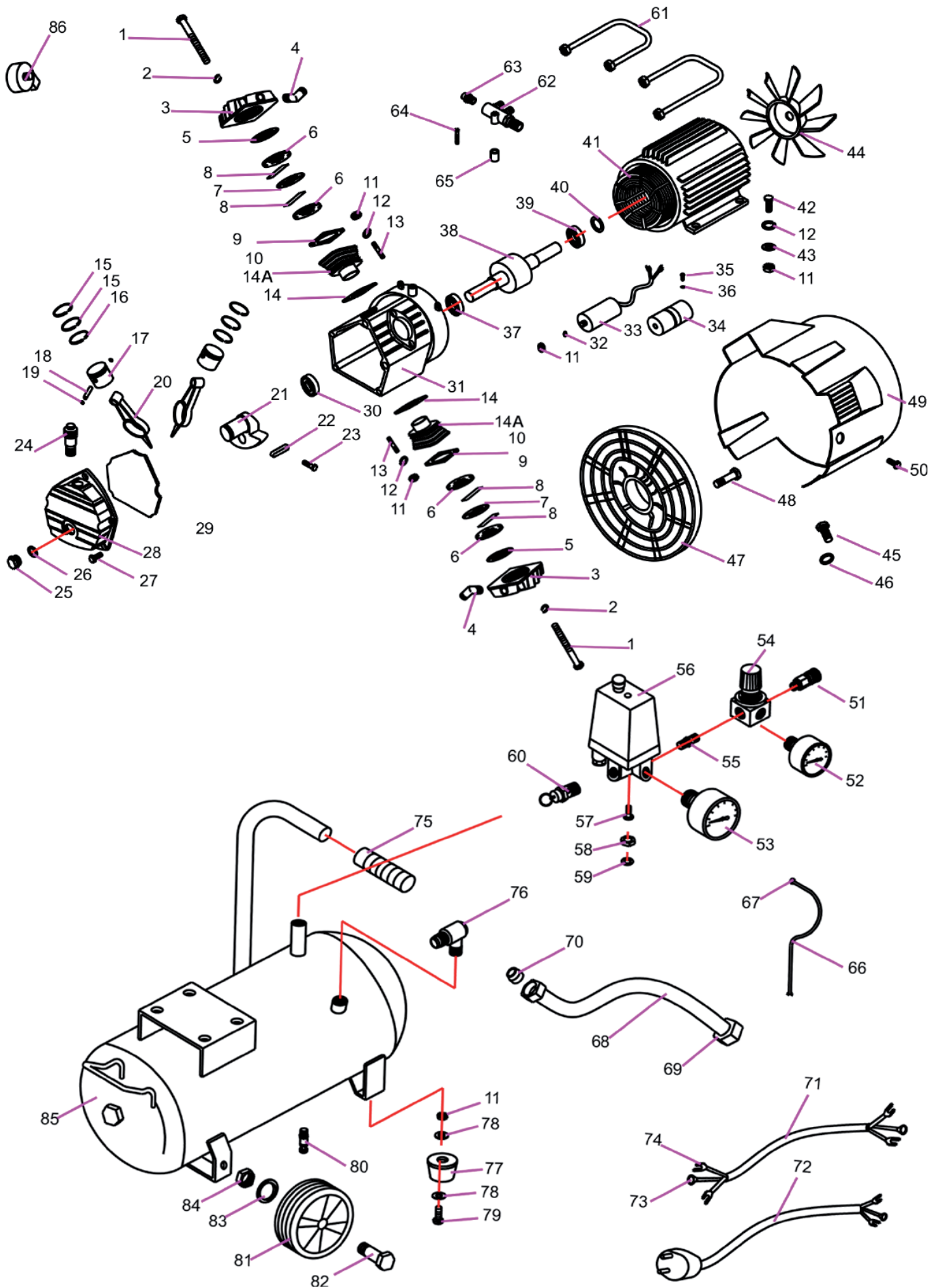




Компрессор масляный коксиальный «Калибр КМК-2300/50У»





Компрессор масляный коксиальный
«Калибр КМК-2300/50У»

Поз.	Наименование	Артикул	Поз.	Наименование	Артикул
1	Болт М6*35	КМК2300/50У(ZD).01	41	Статор (ширина корпуса 145мм)	КМК2300/50У(ZD).41
2	Шайба пружинная 6	КМК2300/50У(ZD).02	42	Болт М8*30	КМК2300/50У(ZD).42
3	Крышка цилиндра	КМК2300/50У/100У(ZD).03	43	Шайба пружинная 8	КМК2300/50У(ZD).43
4	Штуцер угловой ZG1/2*G3/4	КМК2300/50У(ZD).04	44	Крыльчатка	КМК2300/50У/100У(ZD).44
5	Прокладка крышки цилиндра	КМК2300/50У/100У(ZD).05	45	Болт М6*20	КМК2300/50У(ZD).45
6	Плата клапана	КМК2300/50У/100У(ZD).06	46	Шайба пружинная 6	КМК2300/50У(ZD).46
7	Плата клапана	КМК2300/50У/100У(ZD).06	47	Панель задняя (пластмассовая)	КМК2300/50У/100У(ZD).47
8	Лепесток	У05649	48	Болт М5*40	КМК2300/50У(ZD).48
9	Прокладка алюминевая	КМК2300/50У/100У(ZD).09	49	Кожух защитный	КМК2300/50У/100У(ZD).49
10	Прокладка платы клапана	КМК2300/50У/100У(ZD).10	50	Винт ST3.2*14	КМК2300/50У(ZD).50
11	Гайка М8	КМК2300/50У(ZD).11	51	Кран отбора воздуха / Штуцер выходной	У00107 / У01779
12	Шайба пружинная 8	КМК2300/50У(ZD).12	52	Манометр 12 бар (мал)	У00108 / У04404
13	Болт М8*30	КМК2300/50У(ZD).13	53	Манометр 12 бар (бол)	У05623
14	Прокладка цилиндра	КМК2300/50У/100У(ZD).14	54	Редуктор	У05624
14А	Цилиндр	КМК2300/50У(ZD).14А	55	Ниппель	КМК2300/50У(ZD).55
15	Кольцо компрессионное	У05628	56	Реле давления	У04409
16	Кольцо маслоъемное	У05629	57	Ниппель	КМК2300/50У(ZD).57
17	Поршень	У05627	58	Гайка	КМК2300/50У(ZD).58
18	Палец 12*34	У05633	59	Прокладка	КМК2300/50У(ZD).59
19	Кольцо запорное поршня	КМК2300/50У(ZD).19	60	Клапан предохранительный	У00103
20	Штуцер Φ 12* Φ 22-85	КМК2300/50У/100У(ZD).20	61	Трубка соединительная	КМК2300/50У(ZD).61
21	Кривошип Φ 20* Φ 22-16	КМК2300/50У/100У(ZD).21	62	Коннектор	КМК2300/50У(ZD).62
22	Шпонка призматическая	КМК2300/50У(ZD).22	63	Ниппель	КМК2300/50У(ZD).63
23	Болт М8*20	КМК2300/50У(ZD).23	64	Болт М6*50	КМК2300/50У(ZD).64
24	Пробка вентиляционная М16*1.5	У04407	65	Шайба пружинная 5	КМК2300/50У(ZD).65
25	Окно маслоуказателя G1/2	У02203	66	Трубка контрольная	КМК2300/50У(ZD).66
26	Прокладка окна маслоуказателя		67	Гайка контрольной трубки М6	КМК2300/50У(ZD).67
27	Болт М6*30	КМК2300/50У(ZD).27	68	Трубка выходная	КМК2300/50У(ZD).68
28	Крышка картера	КМК2300/50У/100У(ZD).28	69	Гайка выходной трубки	КМК2300/50У(ZD).69
29	Прокладка крышки картера	КМК2300/50У/100У(ZD).29	70	Ниппель	КМК2300/50У(ZD).70
30	Сальник резиновый В25*47*7	КМК2300/50У(ZD).30	71	Кабель питания 3*1mm ² *0.8М	КМК2300/50У(ZD).71
31	Картер	КМК2300/50У/100У(ZD).31	72	Кабель питания с вилкой 3*1.5mm ² *1.5М	КМК2300/50У(ZD).72
32	Шайба пружинная 8	КМК2300/50У(ZD).32	73	Наконечник кабельный	КМК2300/50У(ZD).73
п/а	Коробка клеммная 198*126мм	У06615	74	Наконечник кабельный	КМК2300/50У(ZD).74
33	Конденсатор 35/40 мкФ/450В (СВВ60) (ф50мм, h=105мм; провода) *для коробки 198*126	У01739 / У05652	75	Ручка резиновая	КМК2300/50У(ZD).75
34	Конденсатор 200 мкФ/250В(330В;450В) (CD60) (ф50мм, h=105мм, провода) *для коробки 198*126	У05644	76	Клапана обратный	У05648
п/а	Коробка клеммная 176*108мм	КМК2300/50У(ZD).кк(176*108)	77	Ножка резиновая	КМК2300/50У/100У(ZD).77
33	Конденсатор 30 мкФ/450В (СВВ60) (ф41мм, h=82мм; провода) *для коробки 176*108мм	У06201	78	Шайба пружинная 8	КМК2300/50У(ZD).78
34	Конденсатор 200 мкФ/450В (CD60) (ф41мм, h=82мм; провода) *для коробки 176*108мм	У06202	79	Болт М8*20	КМК2300/50У(ZD).79
35	Винт ST3.2*14	КМК2300/50У(ZD).35	80	Пробка сливная	У03728
36	Шайба 3	КМК2300/50У(ZD).36	81	Колесо	КМК2300/50У(ZD).81
37	Подшипник 6205	У00151	82	Болт-ось Φ 12*35-М10*15	КМК2300/50У(ZD).82
38	Якорь	КМК2300/50У(ZD).38	83	Шайба пружинная 10	КМК2300/50У(ZD).83
38-1	Переключатель центробежный (для якоря Φ 76мм)	У06618	84	Гайка М10	КМК2300/50У(ZD).84
39	Подшипник 6204	КМК2300/50У(ZD).39	85	Ресивер 50л	КМК2300/50У(ZD).85
40	Шайба волнистая	КМК2300/50У(ZD).40	86	Фильтр воздушный	У04412 / У00101
41	Статор (ширина корпуса 131мм)	КМК2300/50У(ZD).41(131мм)			