

# ГАРАНТИЙНЫЙ ТАЛОН

Заполняется магазином, где приобретено изделие

\_\_\_\_\_ (Наименование изделия)

Дата выпуска \_\_\_\_\_

Дата продажи \_\_\_\_\_

Владелец изделия \_\_\_\_\_

(Фамилия, Имя, Отчество)

Адрес \_\_\_\_\_

Установлен дефект \_\_\_\_\_

Исправил мастер \_\_\_\_\_

(подпись)

## ГАРАНТИИ

24 месяца со дня приобретения по предъявлению гарантийного талона по обнаруженным дефектам. За механические повреждения, потертости, сколы фабрика ответственности не несет.

Наш адрес: РОССИЯ, 427628, Удмуртская республика, г. Глазов, ул. Сибирская, 42.

Контактный телефон: 8 (341-41)2-58-38

"бесплатный звонок по России 8-800-100-2600"

\_\_\_\_\_ (линия отреза)

## ПАСПОРТ

1. Дата выпуска

2. Отметка магазина о продаже

3. Штамп магазина

4. "\_\_\_\_\_" \_\_\_\_\_ 201 \_\_\_\_ г.

Пункты 2,3,4 заполняются в магазине при покупке мебели.

Сертификат \_\_\_\_\_

глазов®  
www.glazovmebel.ru

РОССИЯ

ПАО "Глазовская мебельная фабрика"

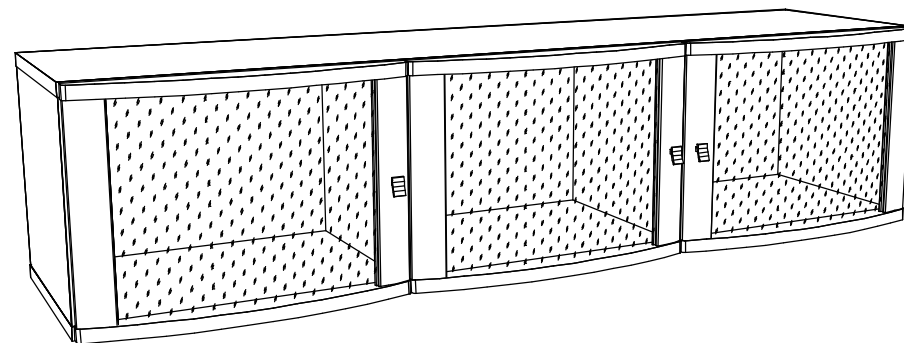
Удмуртская Республика, г. Глазов

ул. Сибирская, 42



Модульная серия корпусной мебели "BERLIN"

BERLIN 20 (гостиная) Шкаф навесной



Габаритные размеры в мм,

1600x422x384

ИНСТРУКЦИЯ ПО СБОРКЕ

Уважаемый покупатель, обращаем Ваше внимание на то, что внешний вид изделия во многом зависит от качества сборки.

#### ПОДГОТОВКА К СБОРКЕ

1. Распаковать упаковки (при этом сохранить упаковочные ярлыки).
2. Ознакомиться с данной инструкцией по сборке.
3. Подготовить инструмент: молоток, набор отверток, рулетку.
4. Подготовить место для сборки.
5. Прямоугольность собранных каркасов проверять рулеткой по диагонали.

#### ПРИМЕЧАНИЕ

1. Заглушки на фурнитуру устанавливать после полной сборки изделия на видимые части кроме верхней горизонтальной детали №471.
2. Изделия набора после сборки соединить между собой межсекционной стяжкой (компл.№12), предварительно просверлив под нее отверстия диаметром 6 мм.
3. Перед сборкой изделия необходимо внимательно прочитать инструкцию стр.1\*, 2\*, 3\*, 4\*, 5\*, 6\*, 7\*, 8\*, 9\*, 10\* и определиться с вариантом компоновки изделия (Рис.1\*, 5\*, 7\*, 8\*, 10\*).
4. Крепление к стене дюбель гвоздь 6x60 – 3 шт. в комплект не входит.

#### ПРАВИЛА ЭКСПЛУАТАЦИИ И УХОДА ЗА МЕБЕЛЬЮ

1. Мебель, перевозимая при температуре ниже 0°C, охлаждается и при установке в помещении "запотекает", поэтому ее следует немедленно протереть чистой, сухой, мягкой тканью.
2. Мебель предназначена для эксплуатации в помещениях с температурой воздуха +10+28 °С и относительной влажностью 50-70%. Не рекомендуется ставить мебель близко к источникам тепла, а также к сырым и холодным стенам. Ее следует беречь от прямого попадания солнечных лучей.
3. На поверхности деталей не следует ставить горячие и влажные предметы. Нежелательно попадание кислот, щелочей и растворителей (спирт, бензин, ацетон).
4. Поверхности следует оберегать от механических повреждений, ударов и царапин, поскольку восстановить поверхность невозможно.
5. Поверхности мебели следует чистить специальным составом, который можно приобрести в магазине.
6. Зеркала и стекла рекомендуется чистить любыми средствами, предназначенными для этих целей.
7. Для предотвращения повреждения полового покрытия при перемещении мебели следует использовать подстилочный материал (картон, плотная ткань и т.п.)

#### ПОРЯДОК ПРЕДЪЯВЛЕНИЯ ПРЕТЕНЗИЙ НА КАЧЕСТВО МЕБЕЛИ

Претензии по комплектности и производственным дефектам в течение гарантийного срока должна направляться покупателем непосредственно в магазин, где приобретена мебель, с обязательным приложением товарного чека и упаковочных ярлыков.

По дефектам, появившимся из-за несоблюдения покупателем правил эксплуатации и ухода за мебелью, претензии не принимаются.

#### К СВЕДЕНИЮ ПОКУПАТЕЛЯ

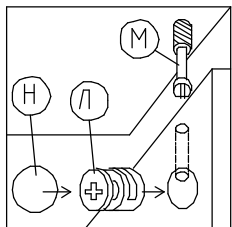
Предприятие оставляет за собой право вносить изменения в конструктивные элементы мебели на основе внедрения передовой технологии, улучшающие качество выпускаемой продукции.

При обнаружении производственных дефектов ссылайтесь на номер набора мебели, номер ОТК, приложите гарантийный талон и упаковочные ярлыки.

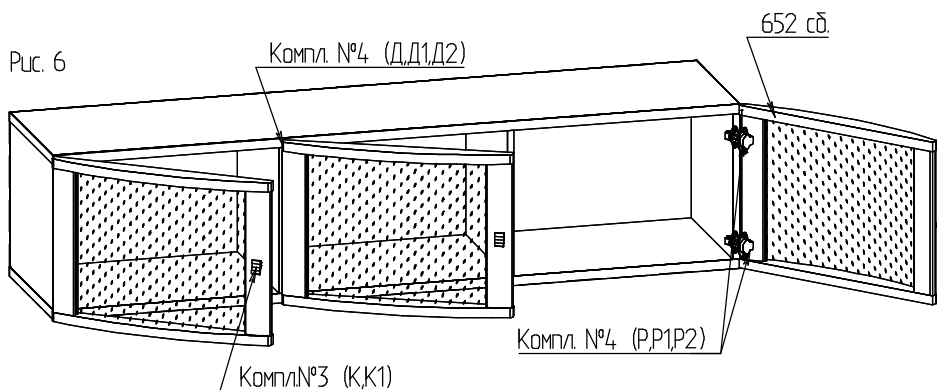
ФУРНИТУРА

Комплект №12	Стяжка межсекционная		
Комплект №19	Винт КОН 7x50	Ключ	Заглушка самокл.
	Ж   17	З   1	И   28
Комплект №45	Эксцентрик	Дюбель	Заглушка
	Л   7	М   7	Н   4
Комплект №3	Ручка	Винт с прессшайбой М 4x22	
	К   3	К1   3	
Комплект №4	Петля	Планка	4x13
	Р   4	Р1   4	Р2   16
Комплект №4	Петля	Планка	4x13
	Д   2	Д1   2	Д2   8

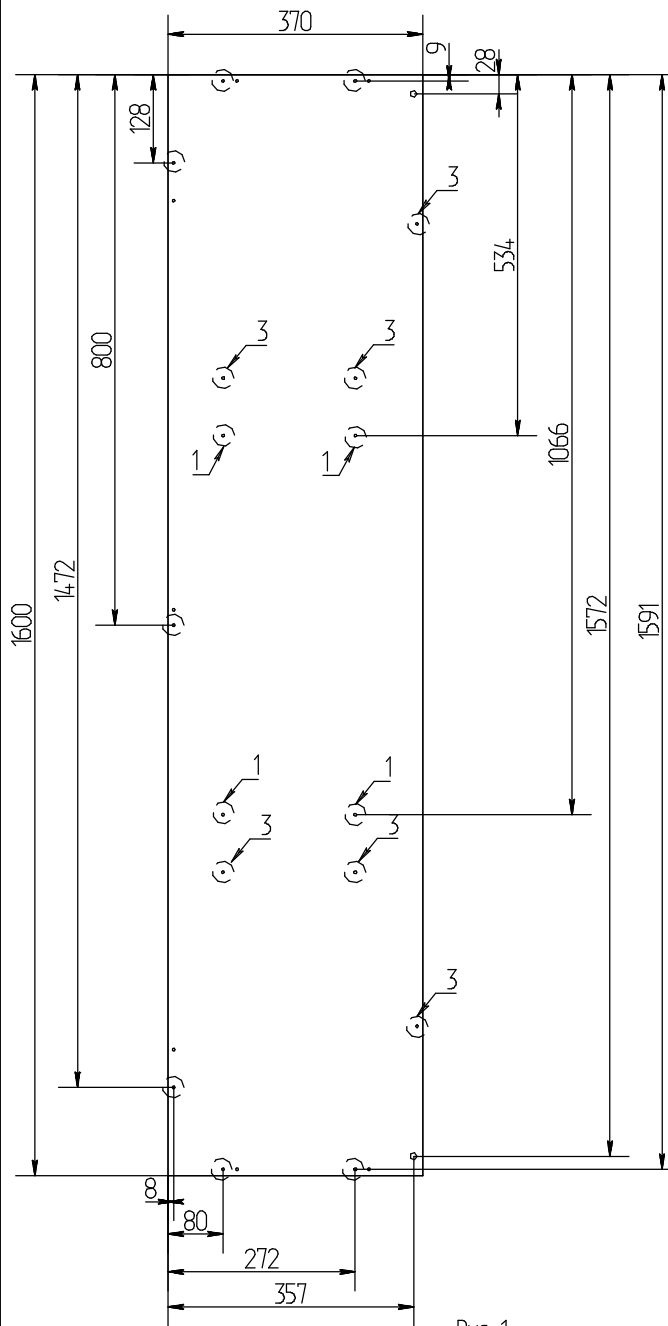
Крепление стяжки эксцентриковой (комплект №45)



9. Установка стеклянных дверок (Рис.6)



1. Чтобы собрать изделие BERLIN 20 (гостия) Шкаф навесной необходимо просверлить самостоятельно отверстия в детали №471 изображенные на (рис. 1). Это будет нижняя горизонтальная деталь (Рис.2).



2. Отверстия №1 изображенные на (рис.1) необходимо просверлить насквозь сверлом  $\Phi 8$ .
3. Остальные 7 отверстий изображенные на (рис.1) необходимо просверлить насквозь сверлом  $\Phi 5$ .
4. Деталь нужно развернуть оставшимися глухими отверстиями №3 вниз.

Крепление винта саморезного (комплект №19)

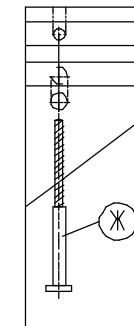


Рис. 1

5. Необходимо дособерти самостоятельно отверстия изображенные на (рис.3). Это будет верхняя горизонтальная деталь (Рис.4).

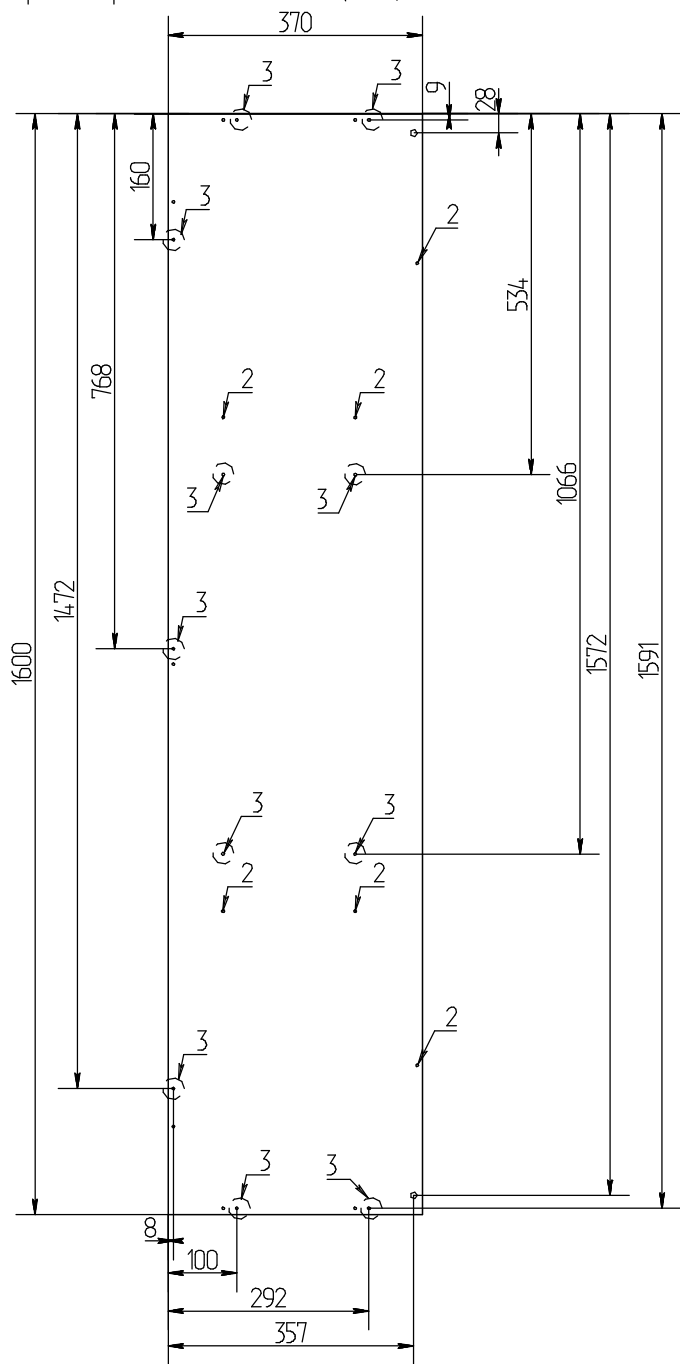


Рис. 3

6. 11 отверстий №3 изображенные на (рис.3) необходимо дособерти насквозь сверлом  $\Phi 8$ .

7. Деталь нужно развернуть оставшимися глухими отверстиями №2 вверх.

№дет.	Длина	Ширина	Кол-во
652сд	530	380	3
651	340	354	2
650	340	370	1
649	340	370	1
470	1566	340	1
471	1600	370	2

Рис. 2

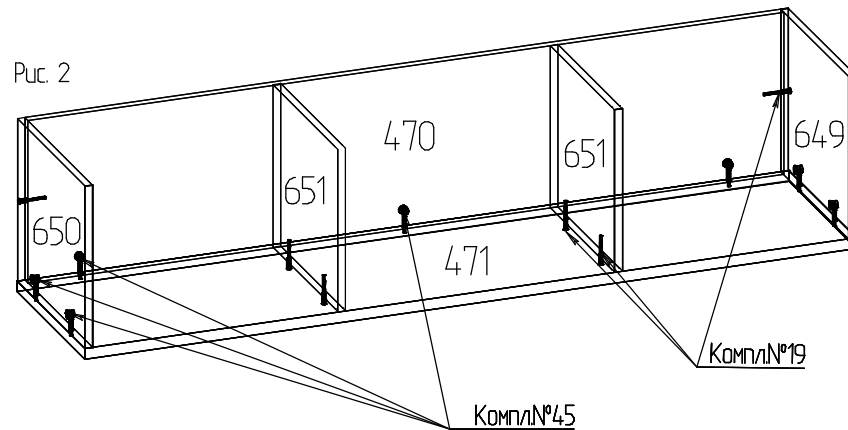
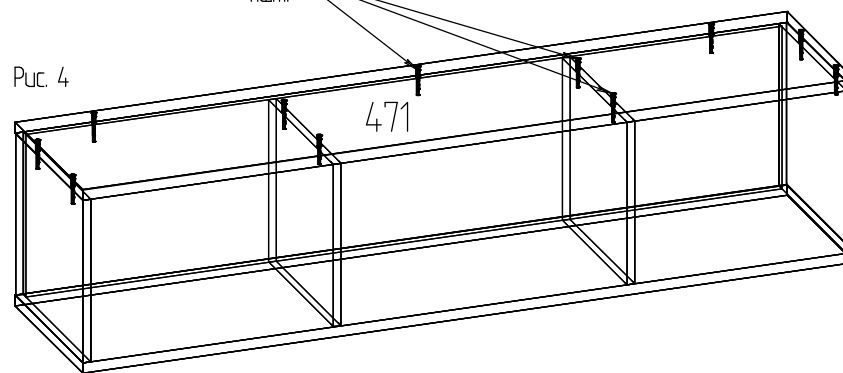
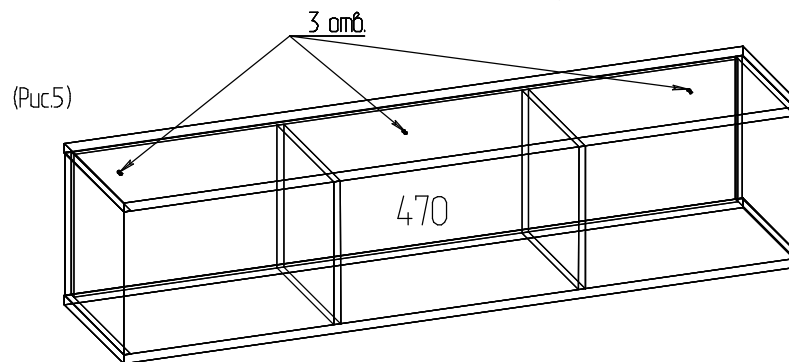


Рис. 4



8. В детали №470 имеются 3 несквозных отверстия которые необходимо просверлить насквозь  $\Phi 8$  мм и крепить на 3 дюбель гвоздя 6x60 к кирпичной стене (Рис. 5).



(Рис.5)

## ПРАВИЛА

по регулировке петли четырехшарнирной, используемой при навеске дверей.

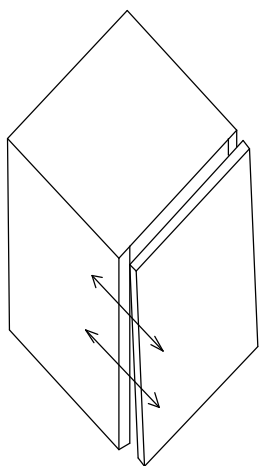
Если при монтаже дверей допущена неточность в их положении (большие зазоры между боковой стенкой и дверью, перекос дверей и т.п.), то необходимо произвести регулировку петель

Регулирование осуществляется с помощью винтов поз. 1,2,3.

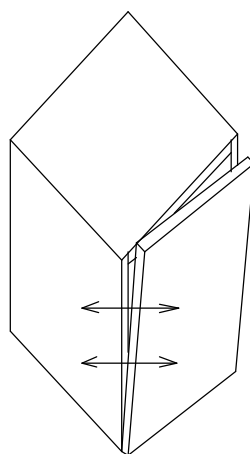
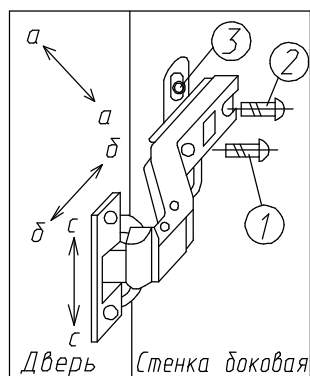
в трех направлениях, указанных стрелками а-а, б-б, с-с.

ПОРЯДОК УСТАНОВКИ И РЕГУЛИРОВАНИЯ:

1. Перед установкой петли необходимо ослабить винт поз.2.
2. Установить петлю на ответную планку.
3. Установочным винтом, поз.1 дверь перемещается по стрелке а-а.
4. Ослабление винта поз.2 дает возможность перемещения двери по стрелке б-б.
5. После установки двери в нижнем положении винт поз.2 затягивается до отказа.
6. Ослабить винт поз.3. Это даст возможность перемещения двери по стрелки с-с.

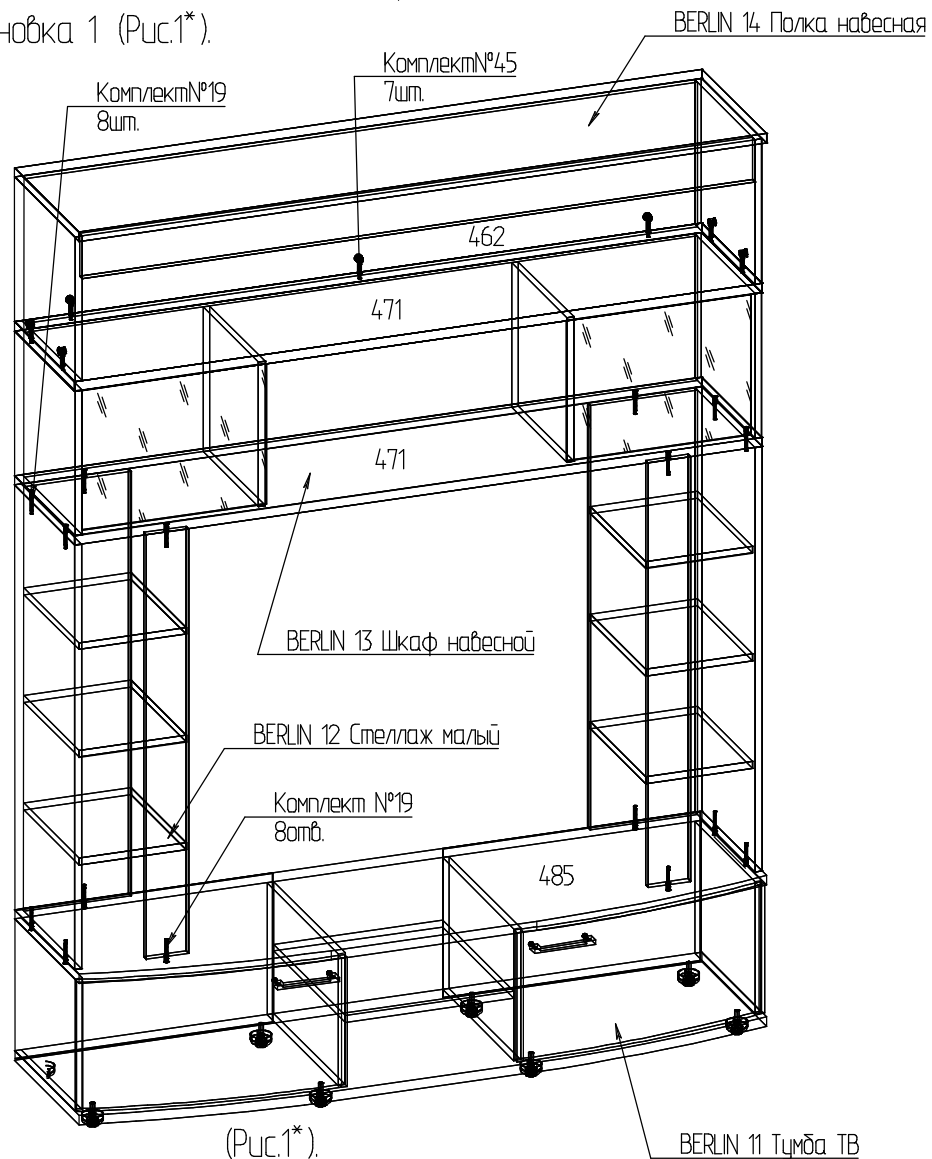


Нижняя часть двери отстает



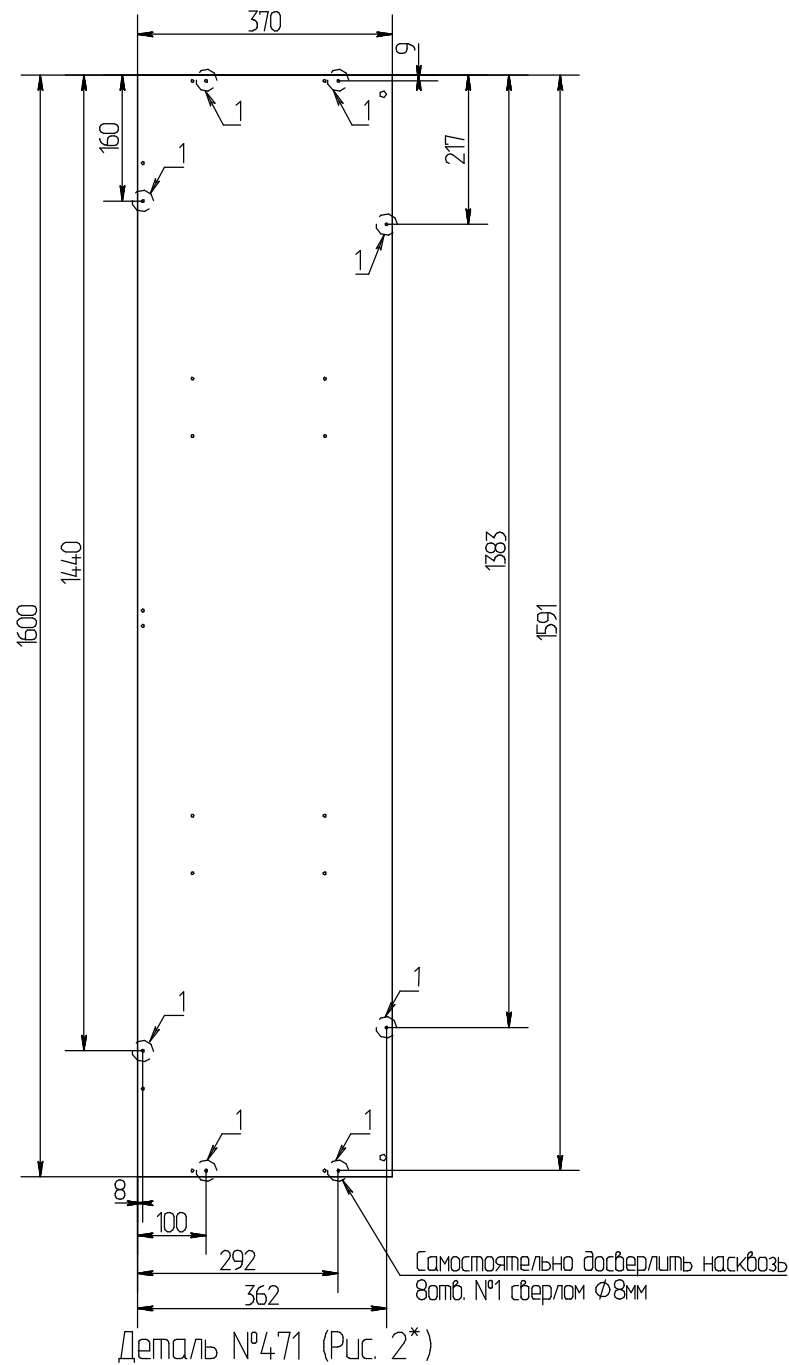
Дверь наклонена вниз

Порядок сборки возможных вариантов компоновок изделий.  
Компоновка 1 (Рис.1\*).

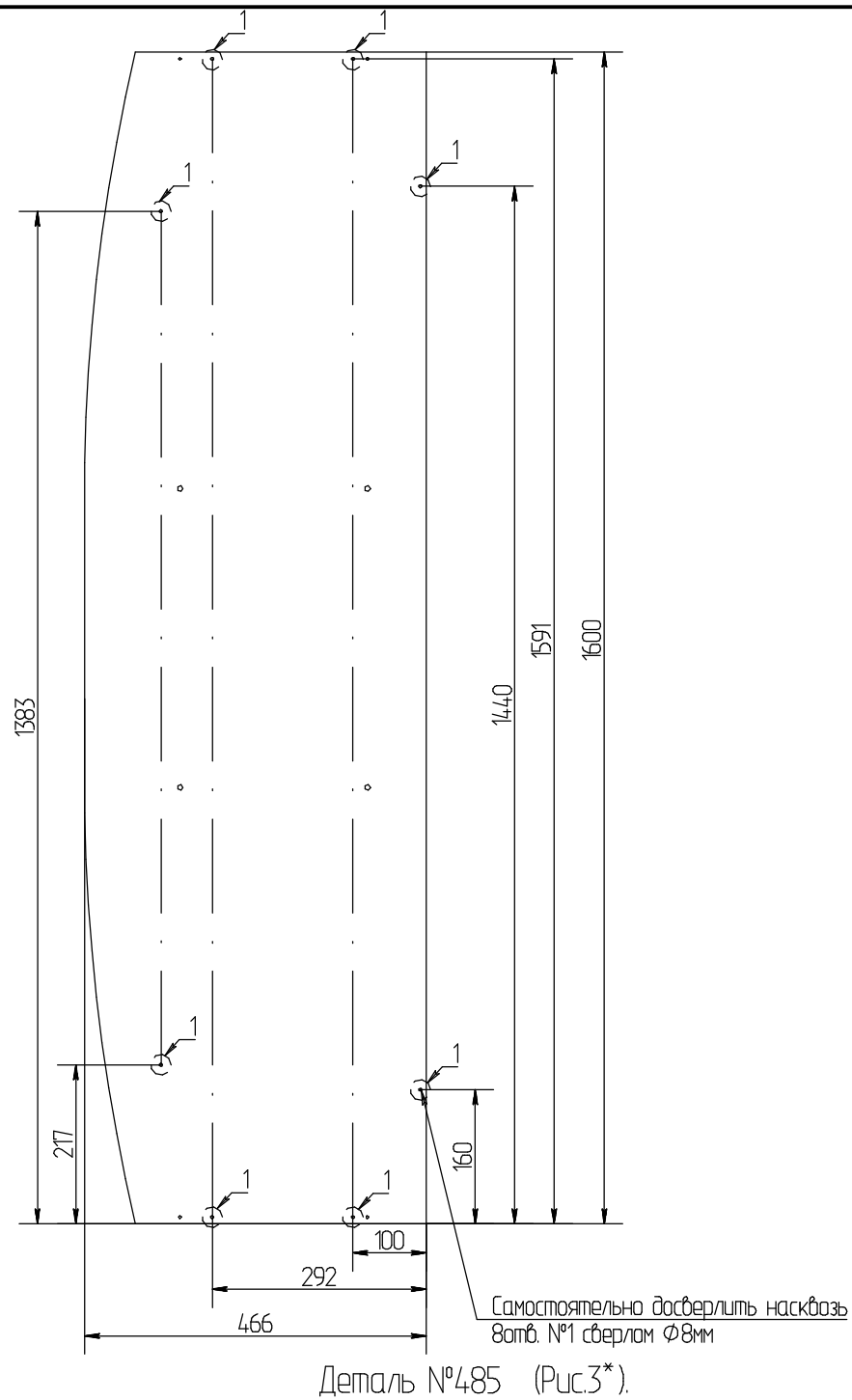


1\* Berlin 13 Шкаф Навесной и Berlin 14 Полка навесная обязательно крепить к кирпичной стене с помощью 3-х дюбель гвоздей 6x60.

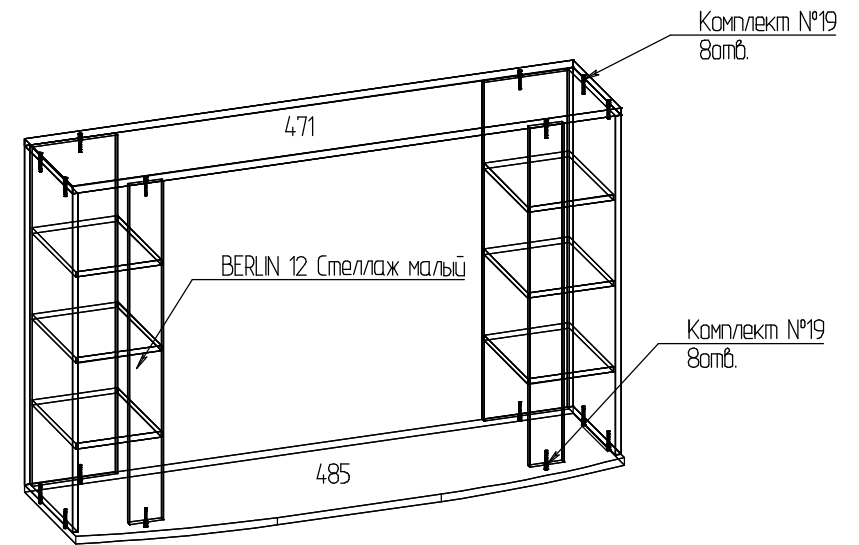
2\* При креплении Berlin 13 Шкаф Навесной с Berlin 12 Стеллаж малый необходимо досверлить насквозь отверстия  $\Phi 8$  - 8 отв. в детали №471 (рис.2\*).



3\* При креплении Berlin 11 Тумба ТВ необходимо досверлить насквозь отверстия  $\Phi 8$  в детали №485 (рис.3\*)



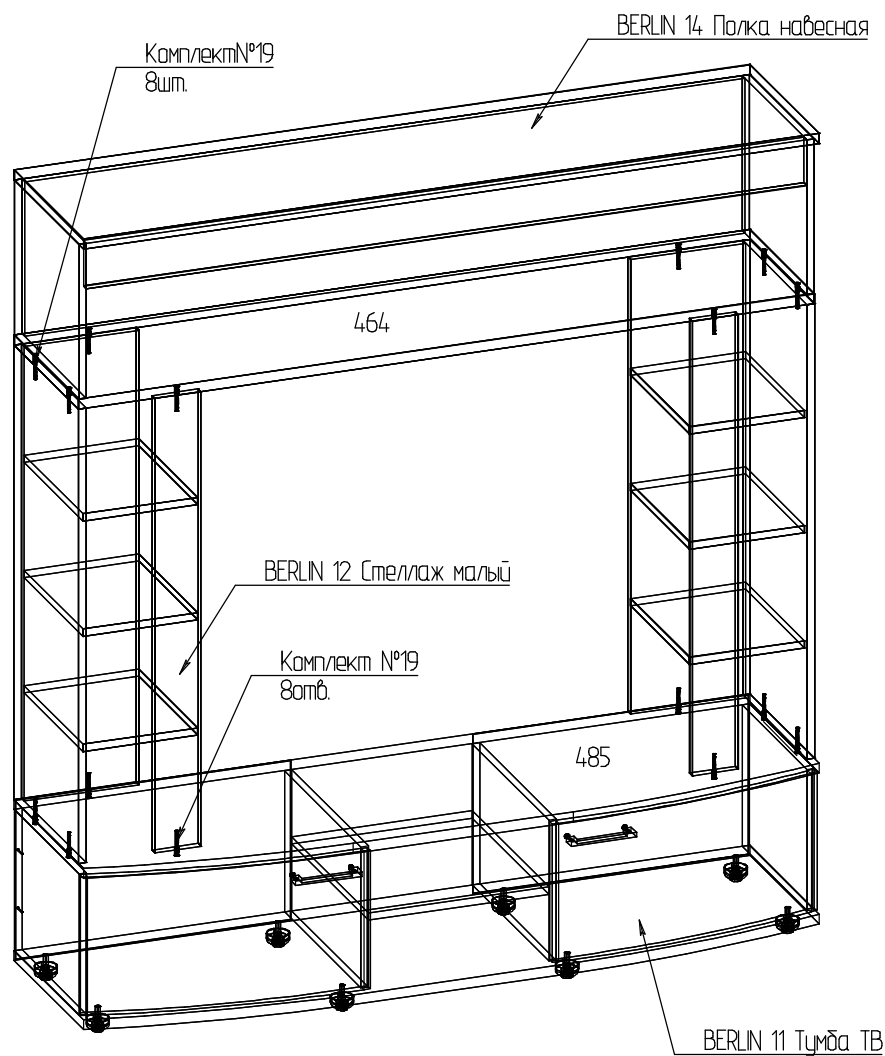
4\* После сверления деталей №471 и № 465 необходимо выполнить сборку (рис.4\*).



(Рис. 4\*)

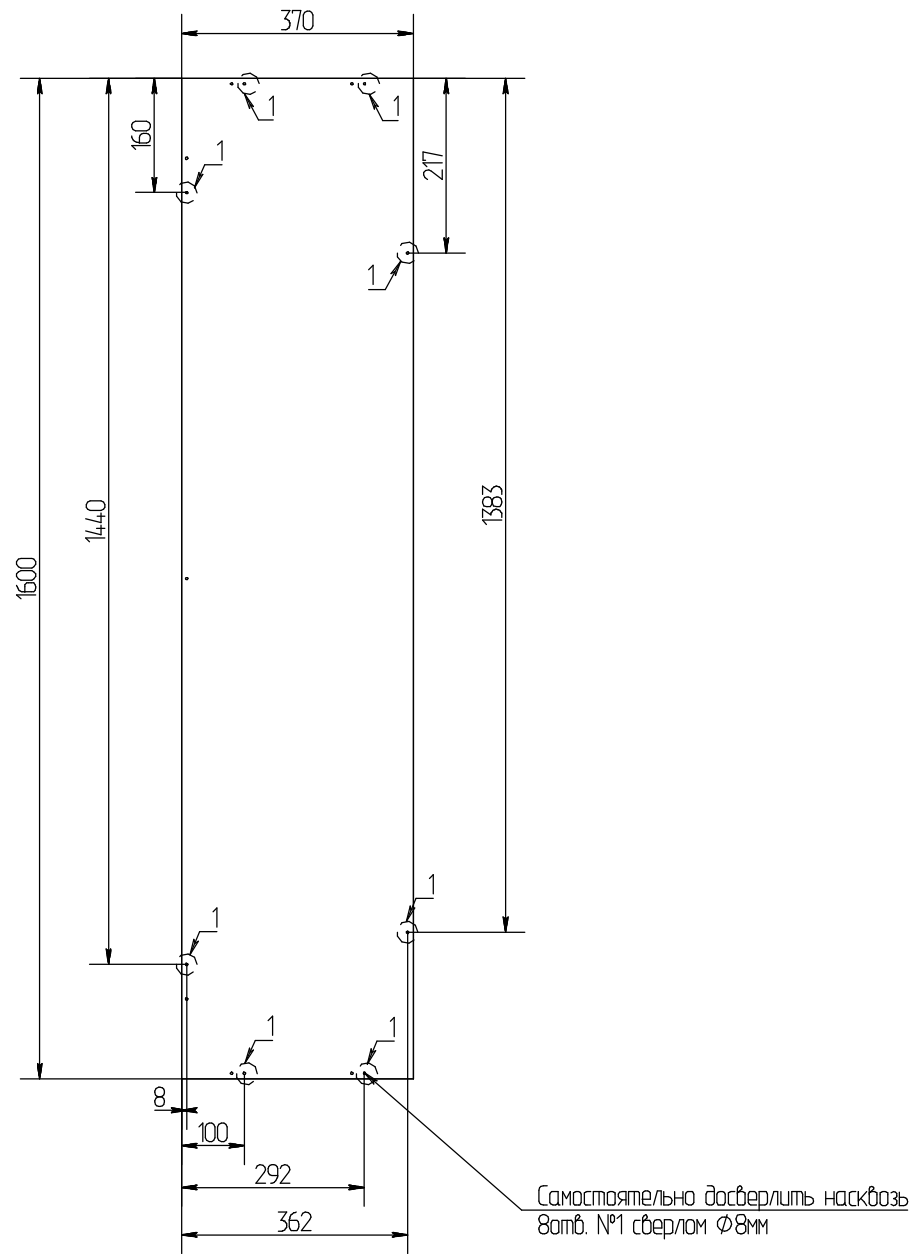
5\* Затем собрать остальные модули согласно соответствующим инструкциям по сборке на каждый модуль.

Компановка 2 (Рис.5\*).



(Рис.5\*).

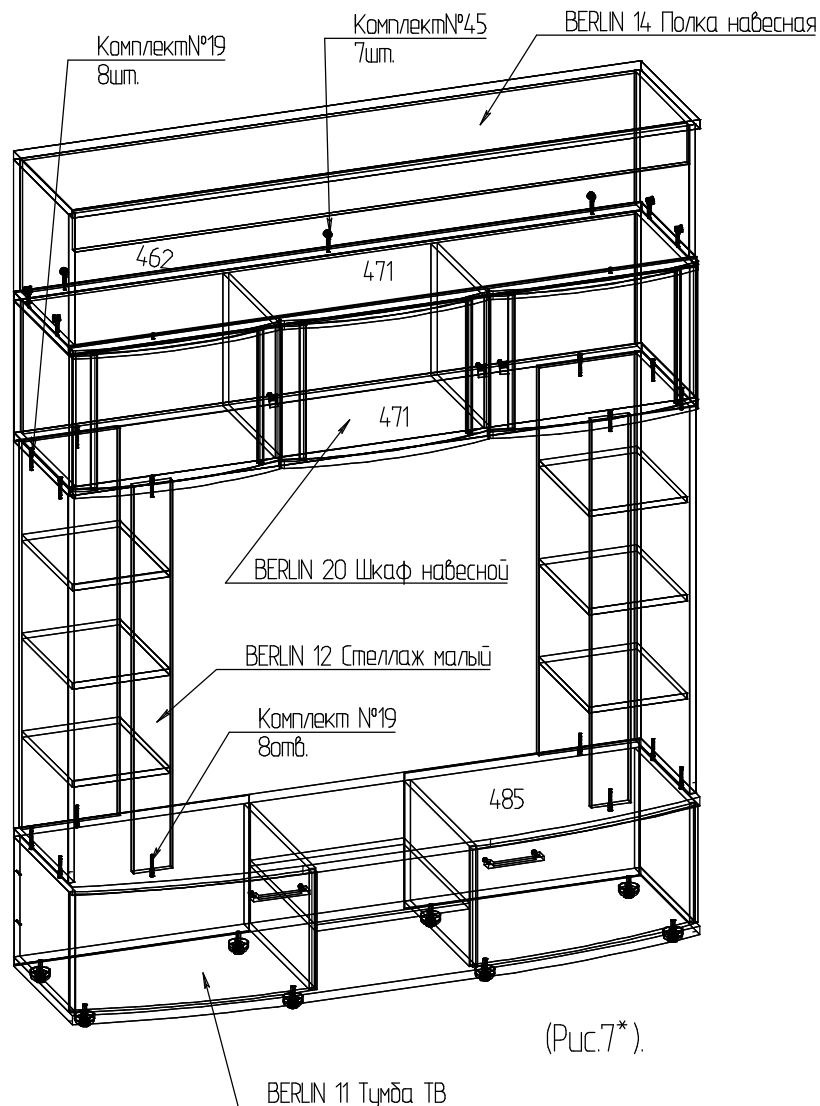
6\* При креплении Berlin 12 Стеллаж малы́й с Berlin 14 Полка навесная необходимо досверлить насквозь отверстия  $\Phi 8$  - 8 отв. в детали №464 (рис.6\*).



Деталь №464 (Рис.6\*).



Компановка 3 (Рис.7\*).

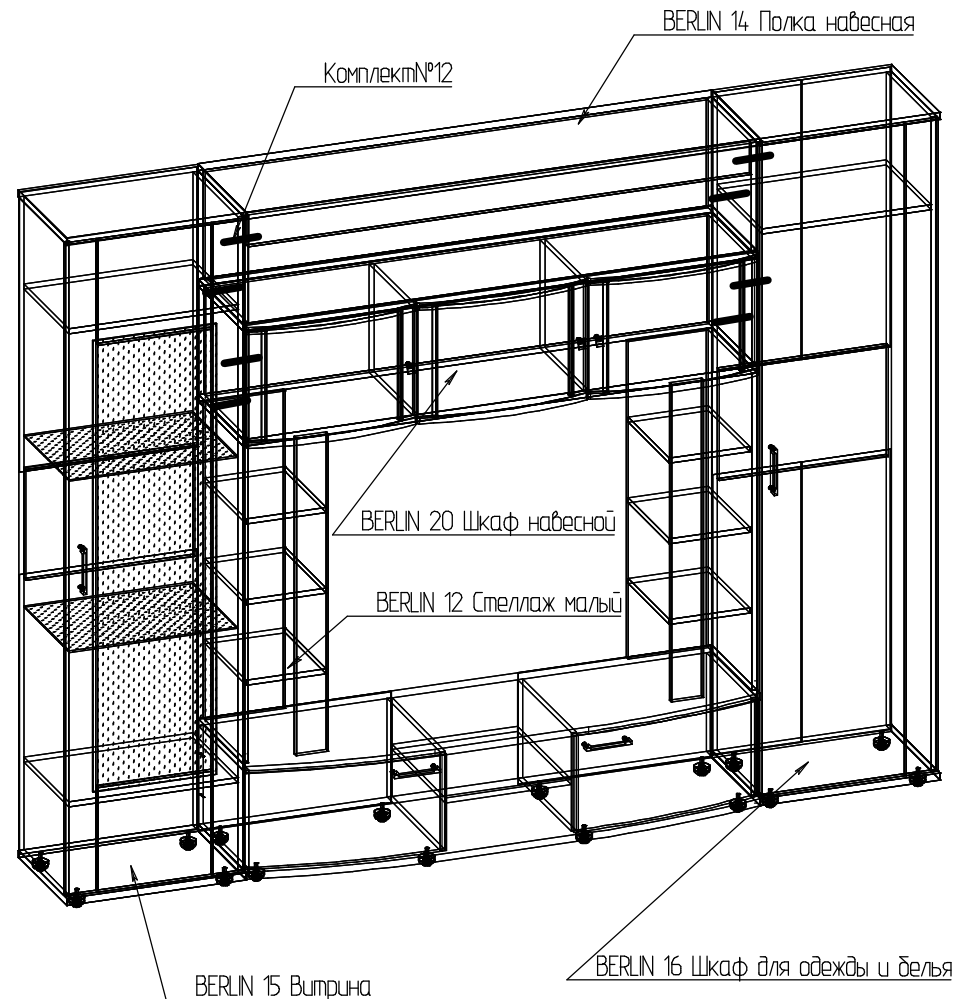


(Рис.7\*).

7\* При креплении Berlin 20 Шкаф Навесной с Berlin 12 Стеллаж малый необходимо досверлить насквозь отверстия  $\Phi 8$  в детали №471 (рис.2\*).

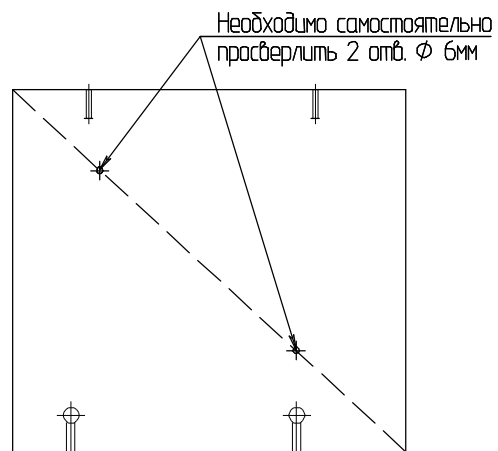
8\* Berlin 20 Шкаф Навесной и Berlin 14 Полка навесная обязательно крепить к стене с помощью 3-х дюбель звезд 6x60.

Компановка 4 (Рис.8\*).



(Рис.8\*).

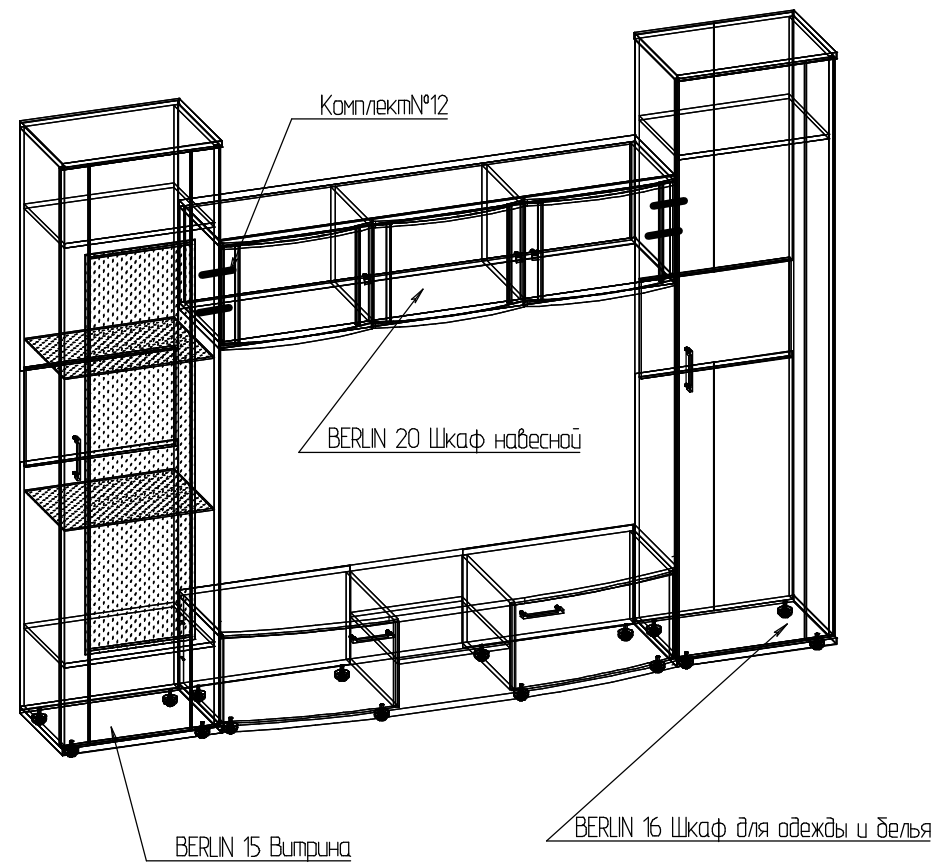
9\* При креплении изделий между собой с помощью стяжки межсекционной Компл.№12, необходимо просверлить сквозные отверстия  $\Phi 6$  в деталях №460 в изделиях BERLIN 13, 14, 20 (Рис.9\*).



Деталь №460 (Рис.9\*)

10\* Просверленную деталь №460 необходимо приложить к деталям №1001 у шкафов BERLIN 15, 16, отметить и просверлить 2 отверстия  $\Phi$  6мм. Затем с помощью межсекционной стяжки соединить изделия между собой (Рис. 8\*,10\*).

Компановка 5 (Рис.10\*)



(Рис.10\*)