

ГАРАНТИЙНЫЙ ТАЛОН

Заполняется магазином, где приобретено изделие

_____ (Наименование изделия)

Дата выпуска _____

Дата продажи _____

Владелец изделия _____

(Фамилия, Имя, Отчество)

Адрес _____

Установлен дефект _____

Исправил мастер _____

(подпись)

ГАРАНТИИ

24 месяца со дня приобретения по предъявлению гарантийного талона по обнаруженным дефектам. За механические повреждения, потертости, сколы фабрика ответственности не несет.

Наш адрес: РОССИЯ, 427628, Удмуртская республика, г. Глазов, ул. Сибирская, 42.

Контактный телефон: 8 (341-41)2-58-38

"бесплатный звонок по России 8-800-100-2600"

_____ (линия отреза)

ПАСПОРТ

1. Дата выпуска

2. Отметка магазина о продаже

3. Штамп магазина

4. "_____" _____ 201 ____ г.

Пункты 2,3,4 заполняются в магазине при покупке мебели.

Сертификат _____

глазов®
www.glazovmebel.ru

РОССИЯ

ПАО "Глазовская мебельная фабрика"

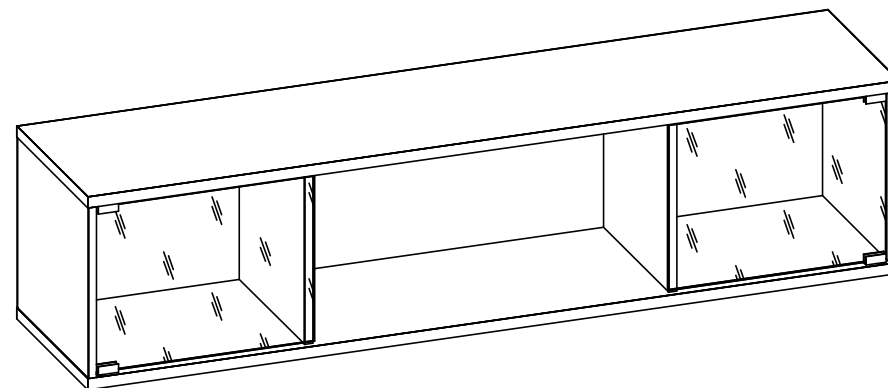
Удмуртская Республика, г. Глазов

ул. Сибирская, 42



Модульная серия корпусной мебели "BERLIN"

BERLIN 13 (гостиная) Шкаф навесной



Габаритные размеры в мм,

1600x370x384

ИНСТРУКЦИЯ ПО СБОРКЕ

Уважаемый покупатель, обращаем Ваше внимание на то, что внешний вид изделия во многом зависит от качества сборки.

ПОДГОТОВКА К СБОРКЕ

1. Распаковать упаковки (при этом сохранить упаковочные ярлыки).
2. Ознакомиться с данной инструкцией по сборке.
3. Подготовить инструмент: молоток, набор отверток, рулетку.
4. Подготовить место для сборки.
5. Прямоугольность собранных каркасов проверять рулеткой по диагонали.

ПРИМЕЧАНИЕ

1. Заглушки на фурнитуру устанавливать после полной сборки изделия на видимые части кроме верхней горизонтальной детали №471.
2. Изделия набора после сборки соединить между собой межсекционной стяжкой (компл.№12), предварительно просверлив под нее отверстия диаметром 6 мм.
3. Перед сборкой изделия необходимо внимательно прочитать инструкцию стр.1*, 2*, 3*, 4*, 5*, 6*, 7*, 8*, 9*, 10* и определиться с вариантом компоновки изделия (Рис.1*, 5*, 7*, 8*, 10*).
4. Крепление к стене дюбель гвоздь 6x60 – 3 шт. в комплект не входит.

ПРАВИЛА ЭКСПЛУАТАЦИИ И УХОДА ЗА МЕБЕЛЬЮ

1. Мебель, перевозимая при температуре ниже 0°C, охлаждается и при установке в помещении "запотевает", поэтому ее следует немедленно протереть чистой, сухой, мягкой тканью.
2. Мебель предназначена для эксплуатации в помещениях с температурой воздуха +10+28 °C и относительной влажностью 50-70%. Не рекомендуется ставить мебель близко к источникам тепла, а также к сырым и холодным стенам. Ее следует беречь от прямого попадания солнечных лучей.
3. На поверхности деталей не следует ставить горячие и влажные предметы. Нежелательно попадание кислот, щелочей и растворителей (спирт, бензин, ацетон).
4. Поверхности следует оберегать от механических повреждений, ударов и царапин, поскольку восстановить поверхность невозможно.
5. Поверхности мебели следует чистить специальным составом, который можно приобрести в магазине.
6. Зеркала и стекла рекомендуется чистить любыми средствами, предназначенными для этих целей.
7. Для предотвращения повреждения полового покрытия при перемещении мебели следует использовать подстилочный материал (картон, плотная ткань и т.п.)

ПОРЯДОК ПРЕДЪЯВЛЕНИЯ ПРЕТЕНЗИЙ НА КАЧЕСТВО МЕБЕЛИ

Претензии по комплектности и производственным дефектам в течение гарантийного срока должна направляться покупателем непосредственно в магазин, где приобретена мебель, с обязательным приложением товарного чека и упаковочных ярлыков.

По дефектам, появившимся из-за несоблюдения покупателем правил эксплуатации и ухода за мебелью, претензии не принимаются

К СВЕДЕНИЮ ПОКУПАТЕЛЯ

Предприятие оставляет за собой право вносить изменения в конструктивные элементы мебели на основе внедрения передовой технологии, улучшающие качество выпускаемой продукции.

При обнаружении производственных дефектов ссылаетесь на номер набора мебели, номер ОТК, приложите гарантийный талон и упаковочные ярлыки.

1. Чтобы собрать изделие BERLIN 13 (гостая) Шкаф навесной необходимо досверлить самостоятельно отверстия в детали №471 изображенные на (рис. 1). Это будет нижняя горизонтальная деталь (рис.2).

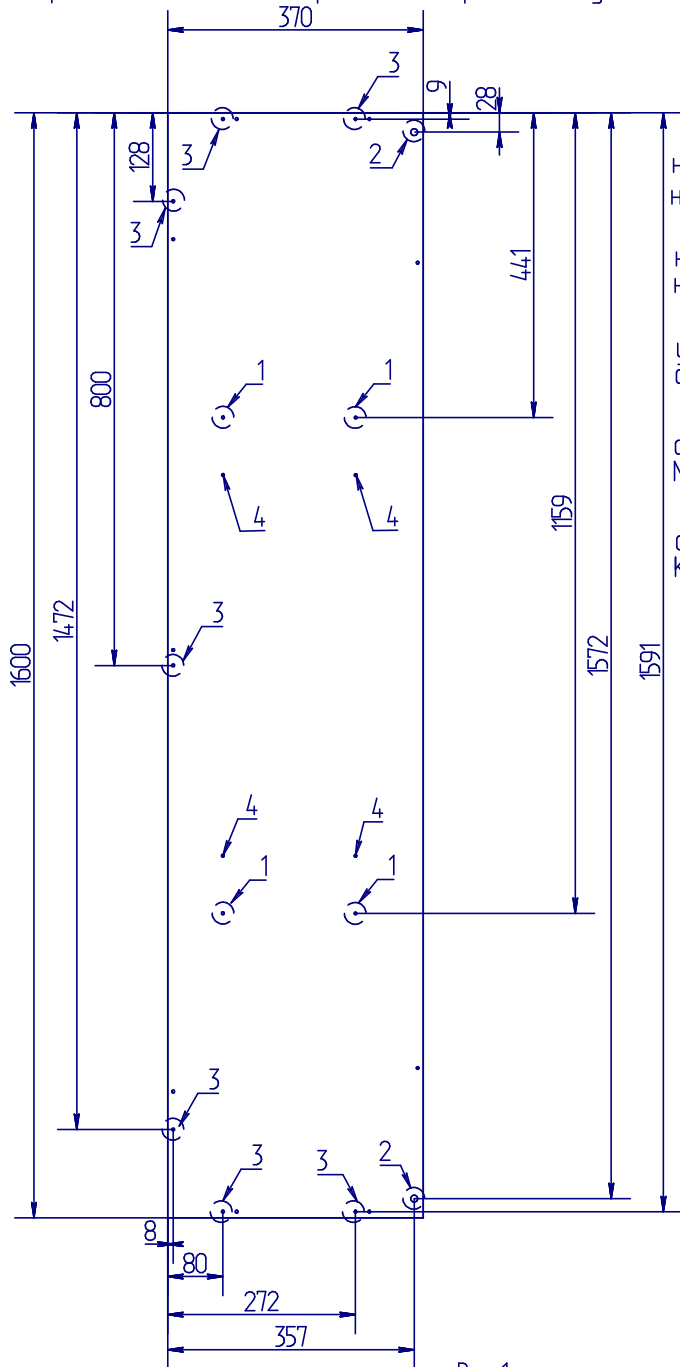


Рис. 1

2. Отверстия №1 изображенные на на (рис.1) необходимо досверлить насквозь сверлом $\Phi 8$.

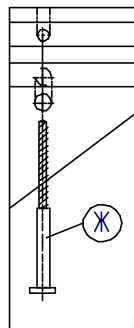
3. Отверстия №2 изображенные на на (рис.1) необходимо досверлить насквозь сверлом $\Phi 10$.

4. Остальные 7 отверстий №3 изображенные на (рис.1) необходимо досверлить насквозь сверлом $\Phi 5$.

5. Деталь нужно развернуть оставшимися глухими отверстиями №4 вниз.

6. Глухие отверстия заклеить самоклеющимися заглушками Компл.№19 (И).

Крепление винта саморезного (комплект №19)



ФУРНИТУРА

Комплект №12	Стяжка межсекционная 			
	Е 4			
Комплект №19	Винт КОИ 7x50 	Ключ 	Заглушка самокл. 	
	Ж 17	З 1	И 28	
Комплект №45	Эксцентрик 	Дюбель 	Заглушка 	
	Л 7	М 7	Н 4	
Комплект №101	Демфер самокл. 			
	К 4			
Комплект №163	Петля правая 	Петля левая 	Прокладка 	Втулка
	Р 2	Р1 2	Р2 8	Р3 4

Крепление стяжки эксцентриковой (комплект №45)

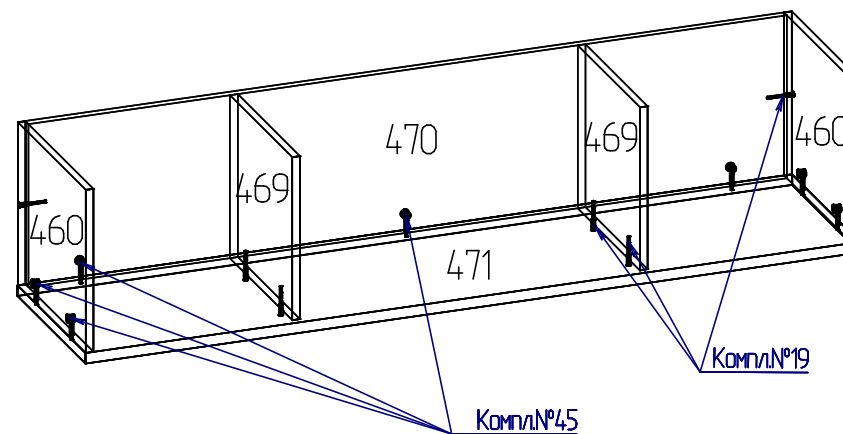
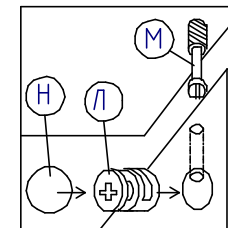


Рис. 2

7. Необходимо досверлить самостоятельно отверстия изображенные на (рис.3). Это будет верхняя горизонтальная деталь (Рис.4).

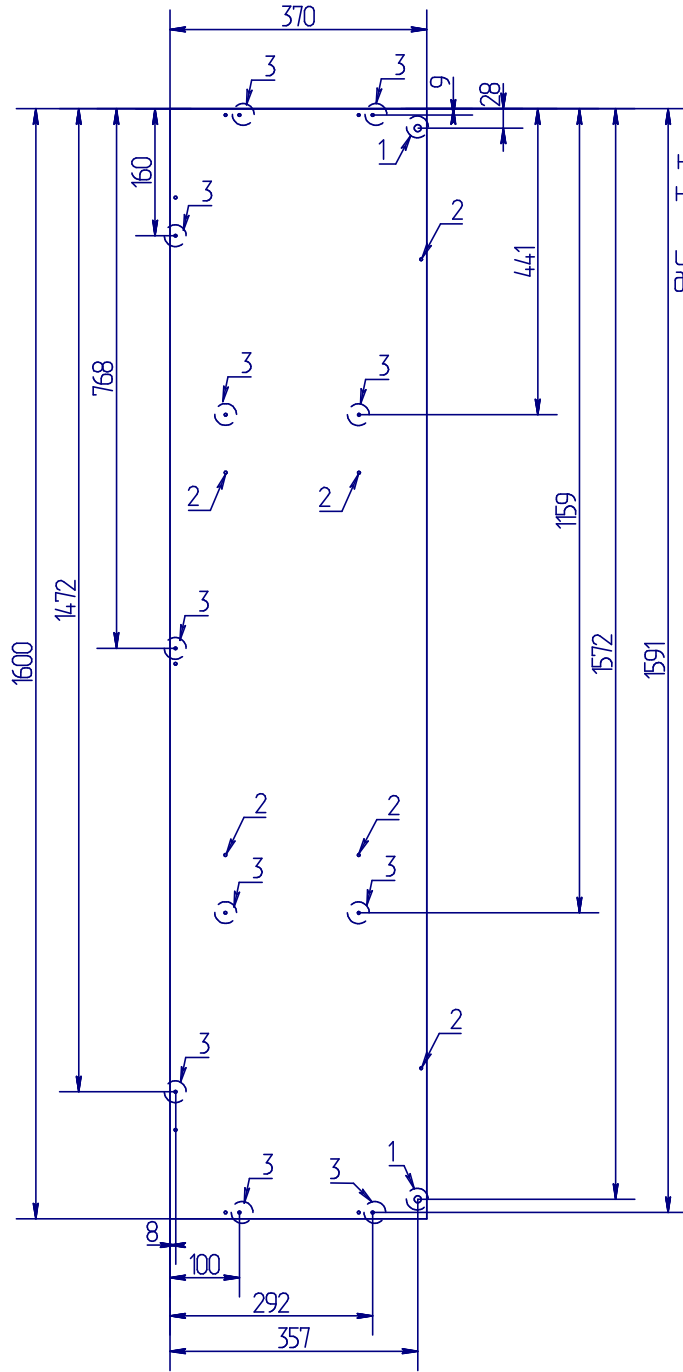


Рис. 3

8. Отверстия №1 изображенные на на (рис.3) необходимо досверлить насквозь сверлом $\Phi 10$.
9. Остальные 11 отверстий №3 изображенные на (рис.3) необходимо досверлить насквозь сверлом $\Phi 8$.
10. Деталь нужно развернуть оставшимися глухими отверстиями №2 вверх.

№дет.	Длина	Ширина	Кол-во
335	430	329	2
469	340	339	2
460	340	370	2
470	1566	340	1
471	1600	370	2

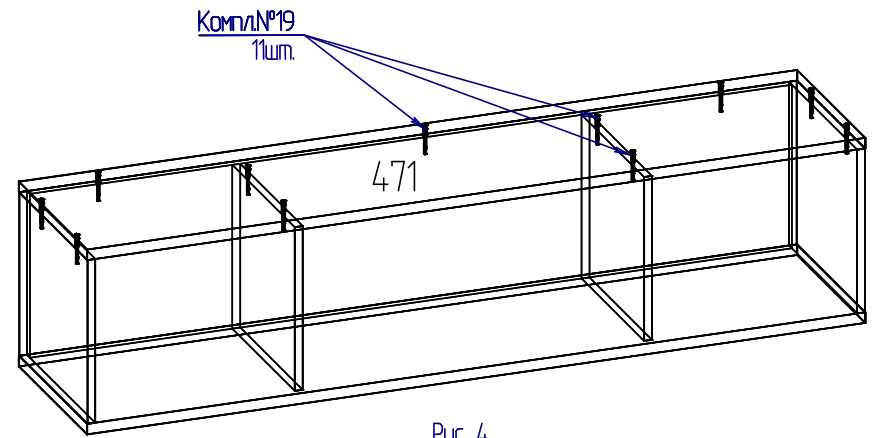
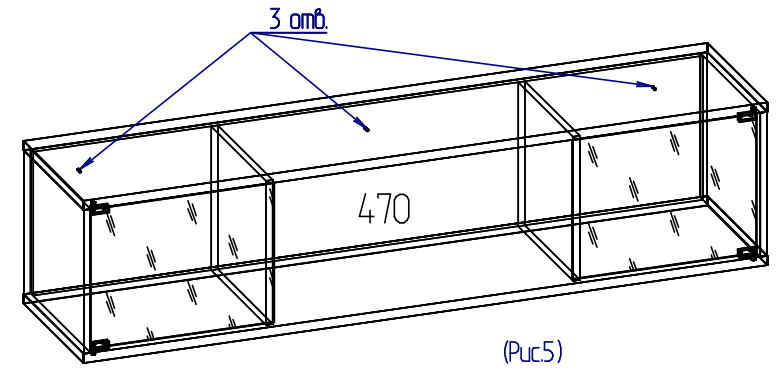


Рис. 4

11. В детали №470 имеются 3 несквозных отверстия которые необходимо просверлить насквозь $\Phi 8$ мм и крепить на 3 дюбель гвоздя 6x60 к кирпичной стене (Рис. 5).



(Рис.5)

12. Установка стеклянных дверок (Рис.6)

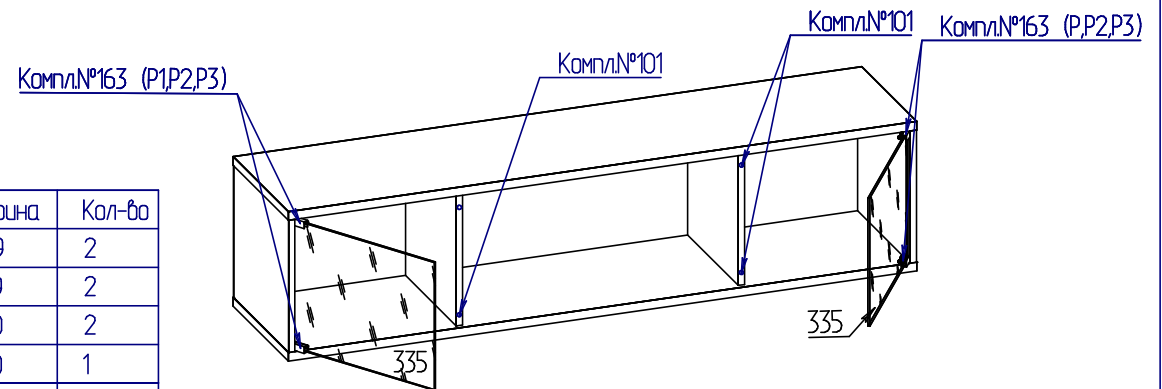
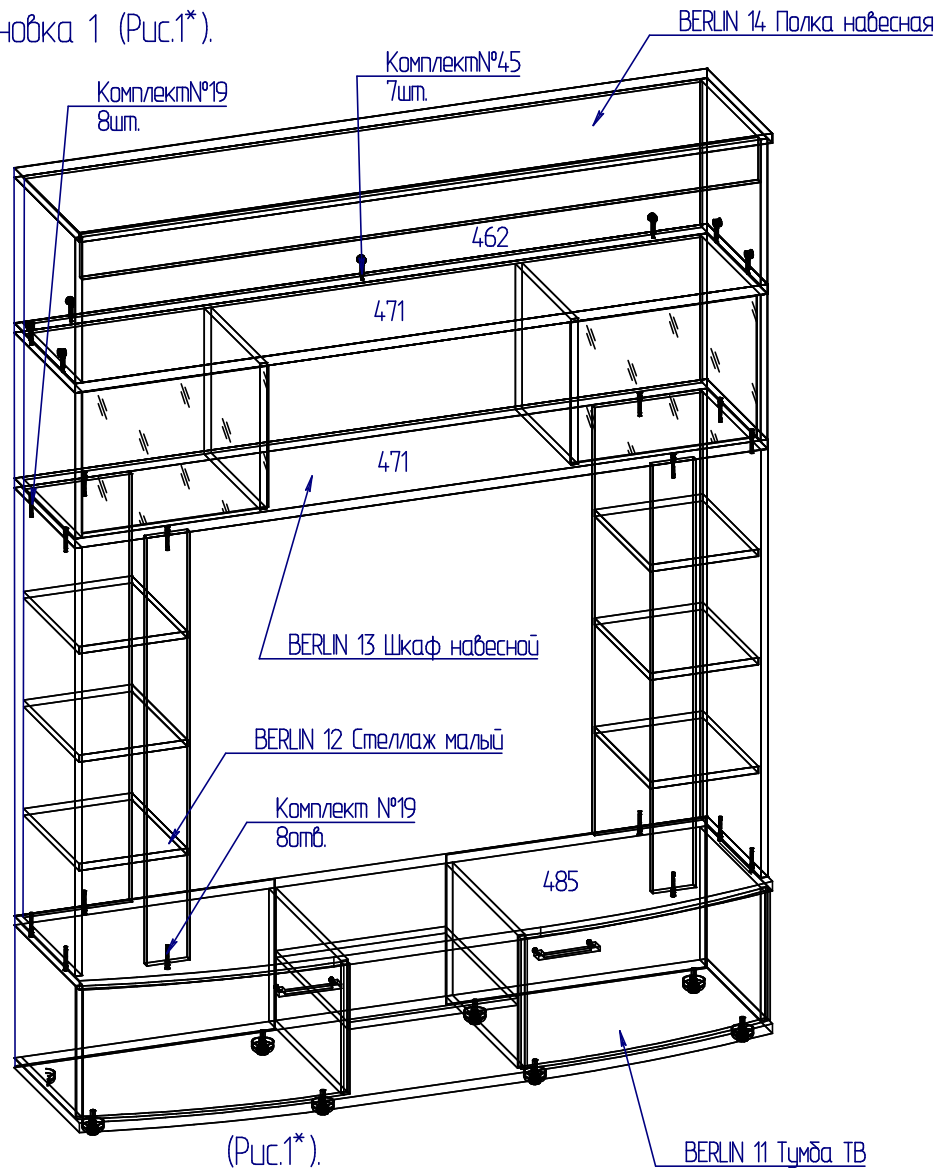


Рис. 6

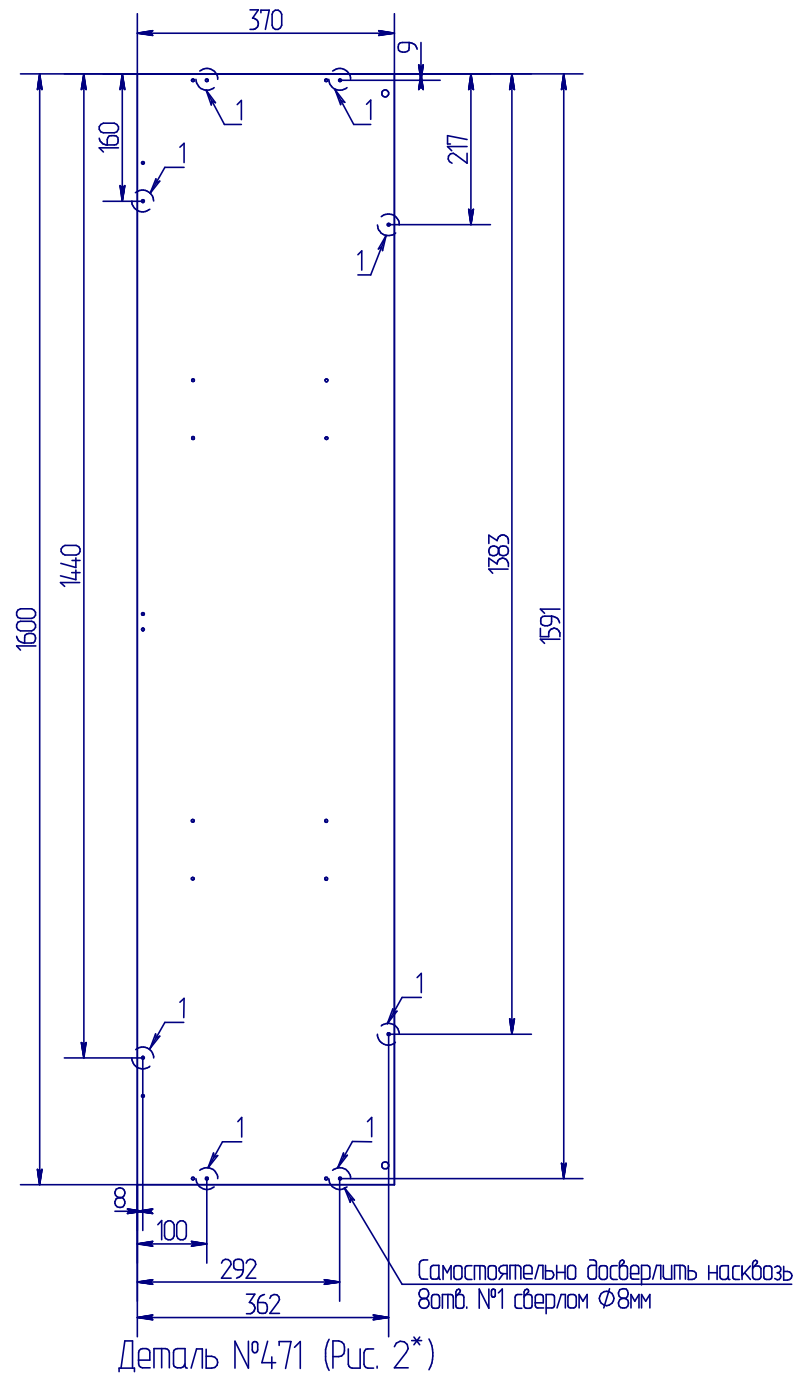
Порядок сборки возможных вариантов компоновок изделий.
Компановка 1 (Рис.1*).



(Рис.1*).

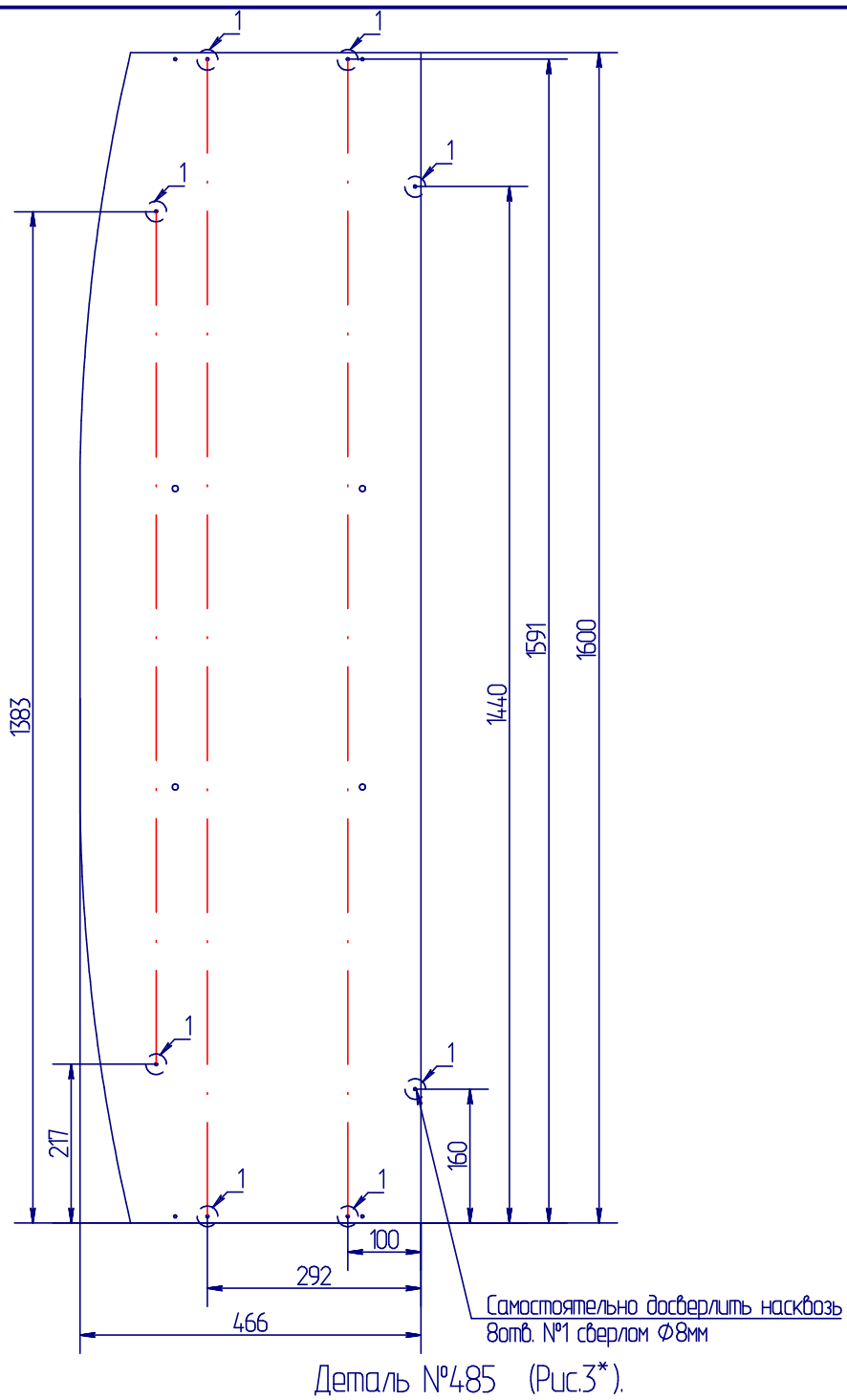
1* Berlin 13 Шкаф Навесной и Berlin 14 Полка навесная обязательно крепить к кирпичной стене с помощью 3-х дюбель гвоздей 6x60.

2* При креплении Berlin 13 Шкаф Навесной с Berlin 12 Стеллаж малый необходимо досверлить насквозь отверстия $\Phi 8$ - 8 отв. в детали №471 (рис.2*).



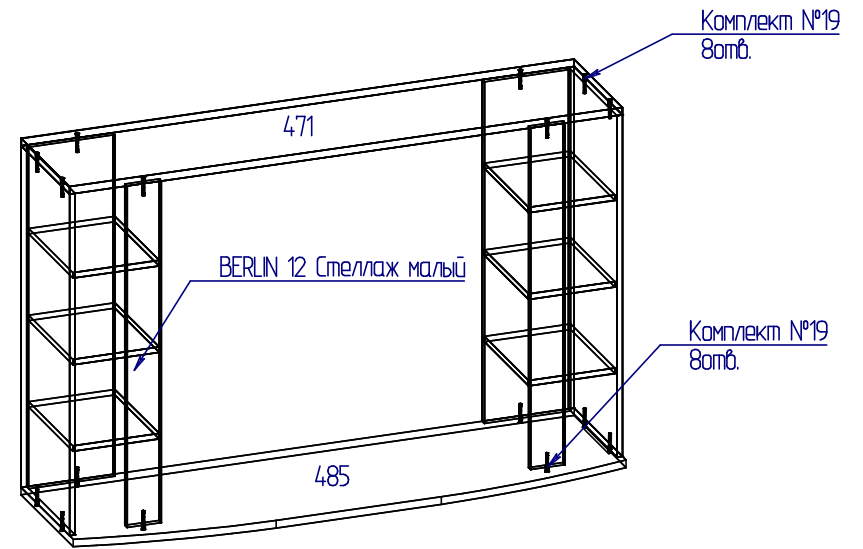
Деталь №471 (Рис. 2*)

3* При креплении Berlin 11 Тумба ТВ с Berlin 12 Стеллаж малый необходимо досверлить насквозь отверстия $\Phi 8$ в детали №485 (рис.3*)



Деталь №485 (Рис.3*)

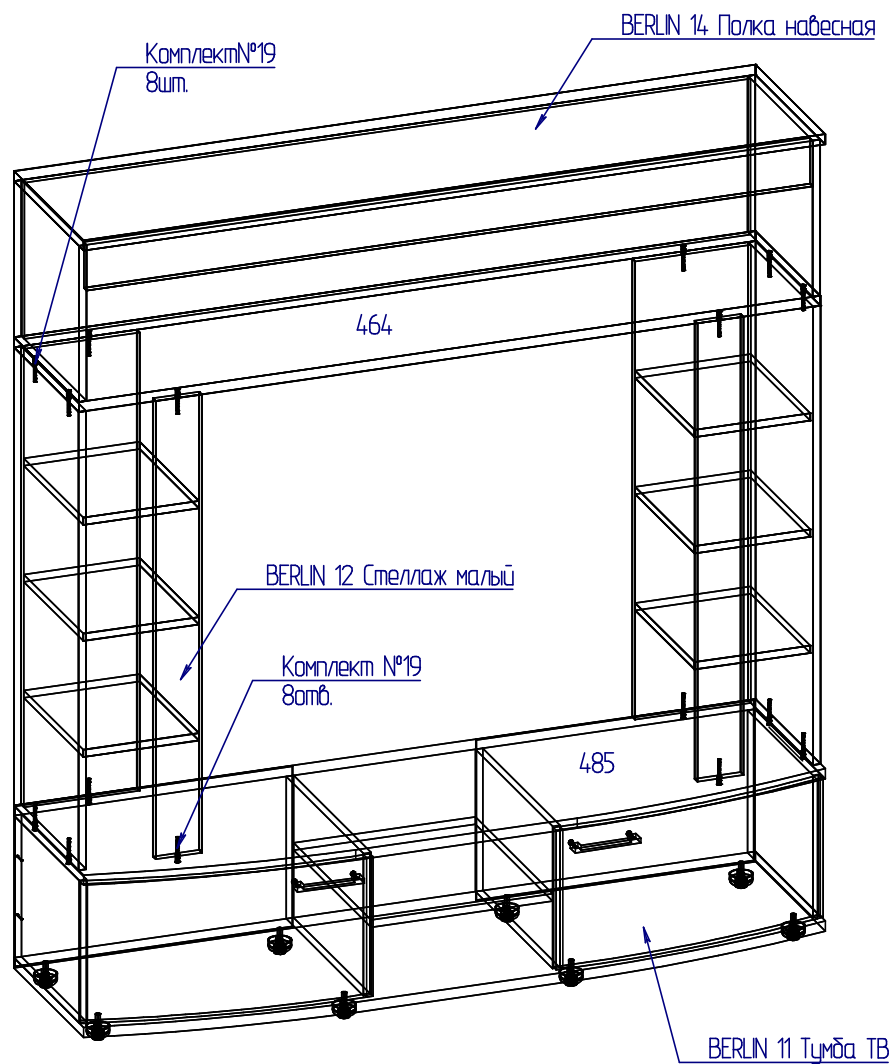
4* После сверления деталей №471 и № 465 необходимо выполнить сборку (рис.4*).



(Рис. 4*)

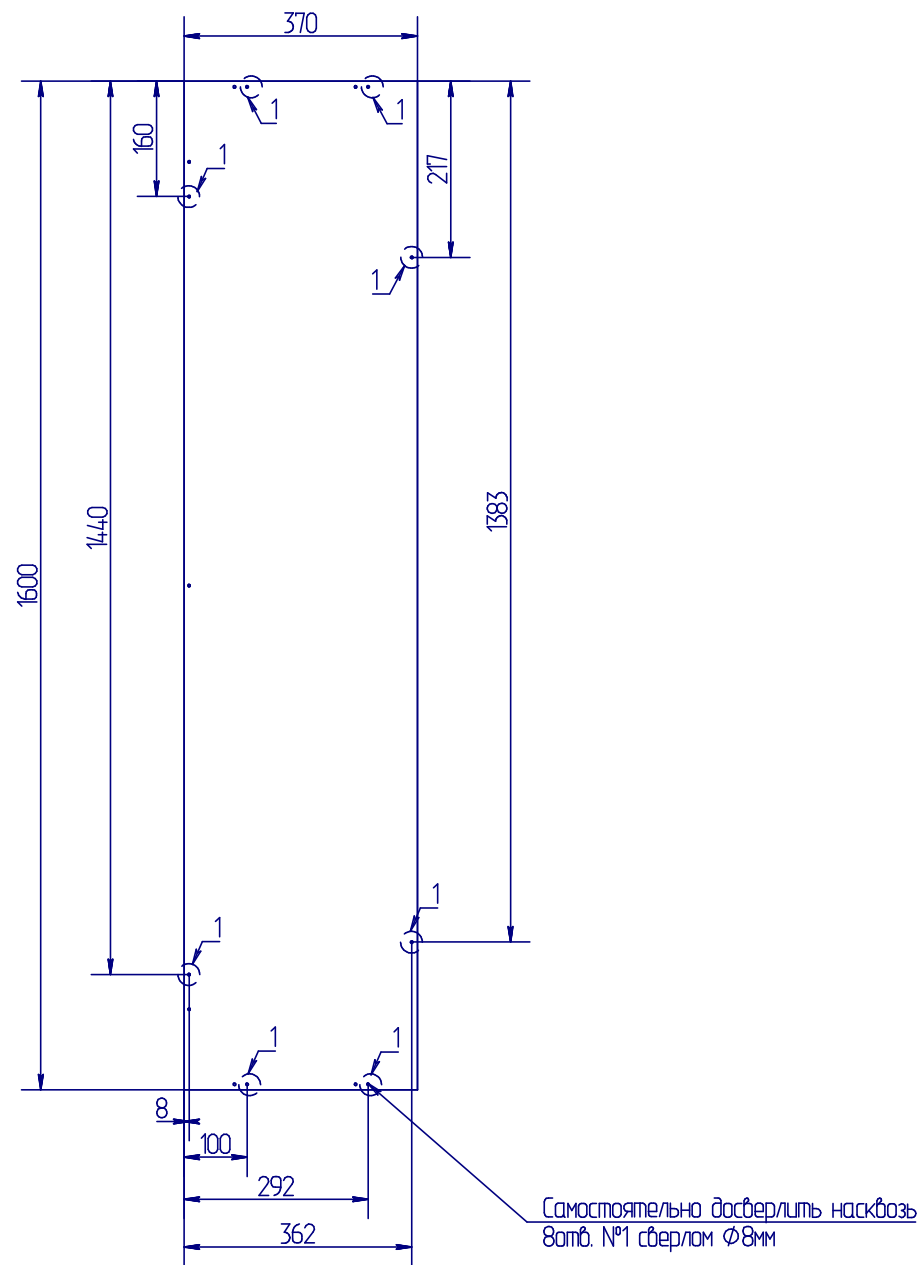
5* Затем собрать остальные модули согласно соответствующим инструкциям по сборке на каждый модуль.

Компановка 2 (Рис.5*).



(Рис.5*).

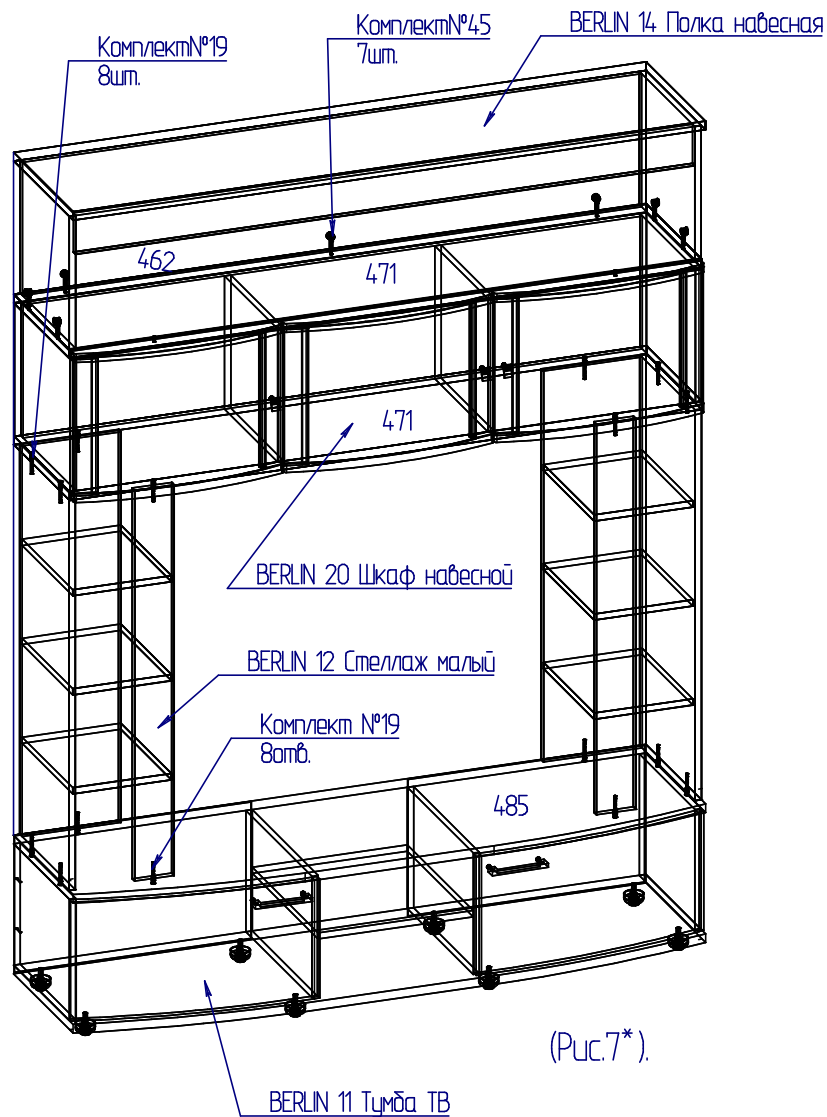
6* При крепление Berlin 12 Стеллаж малы́й с Berlin 14 Полка навесная необходимо досверлить насквозь отверстия $\Phi 8$ - 8 отв. в детали №464 (рис.6*).



Деталь №464 (Рис.6*).

Самостоятельно досверлить насквозь 8отв. №1 сверлом $\Phi 8$ мм

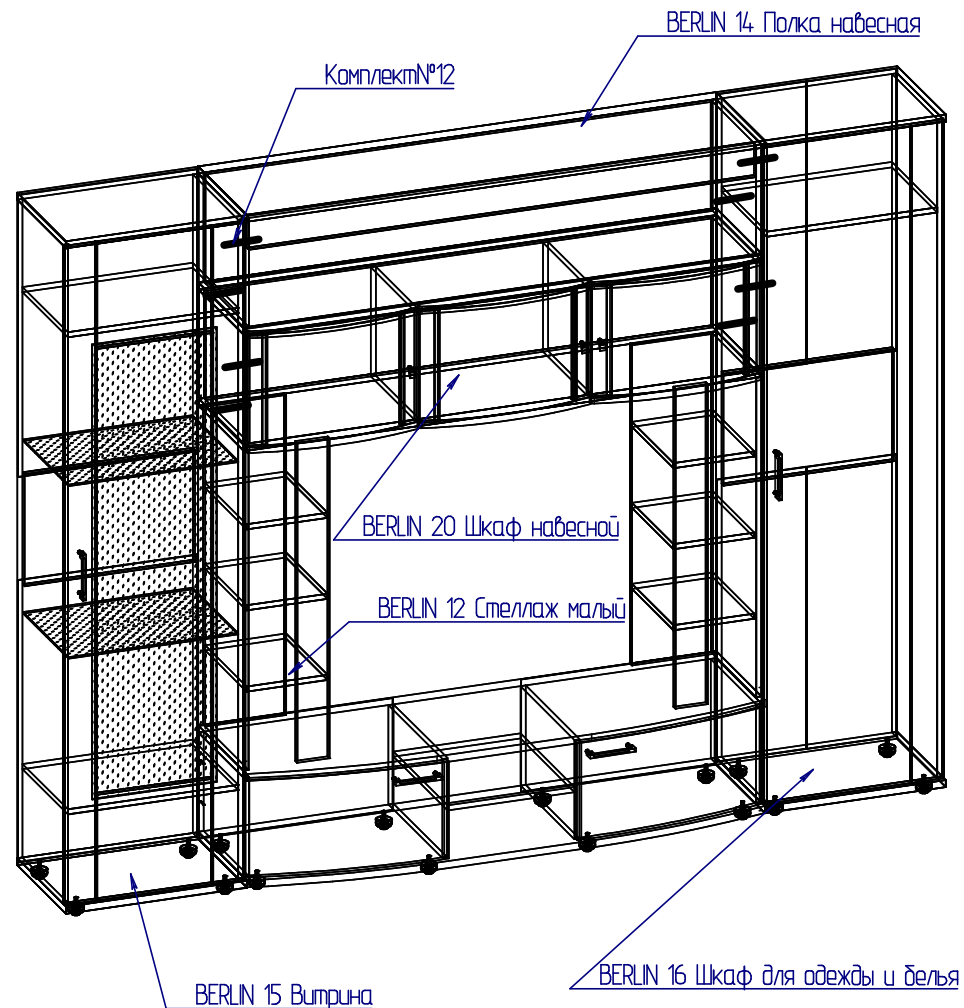
Компановка 3 (Рис.7*).



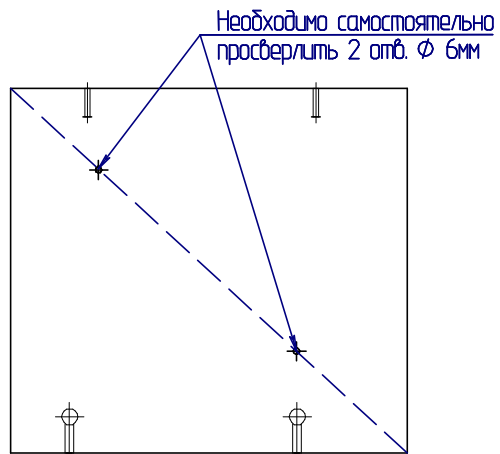
7* При креплении Berlin 20 Шкаф Навесной с Berlin 12 Стеллаж малый необходимо досверлить насквозь отверстия $\Phi 8$ в детали №471 (рис.2*).

8* Berlin 20 Шкаф Навесной и Berlin 14 Полка навесная обязательно крепить к стене с помощью 3-х дюбель-гвоздей 6x60.

Компановка 4 (Рис.8*).



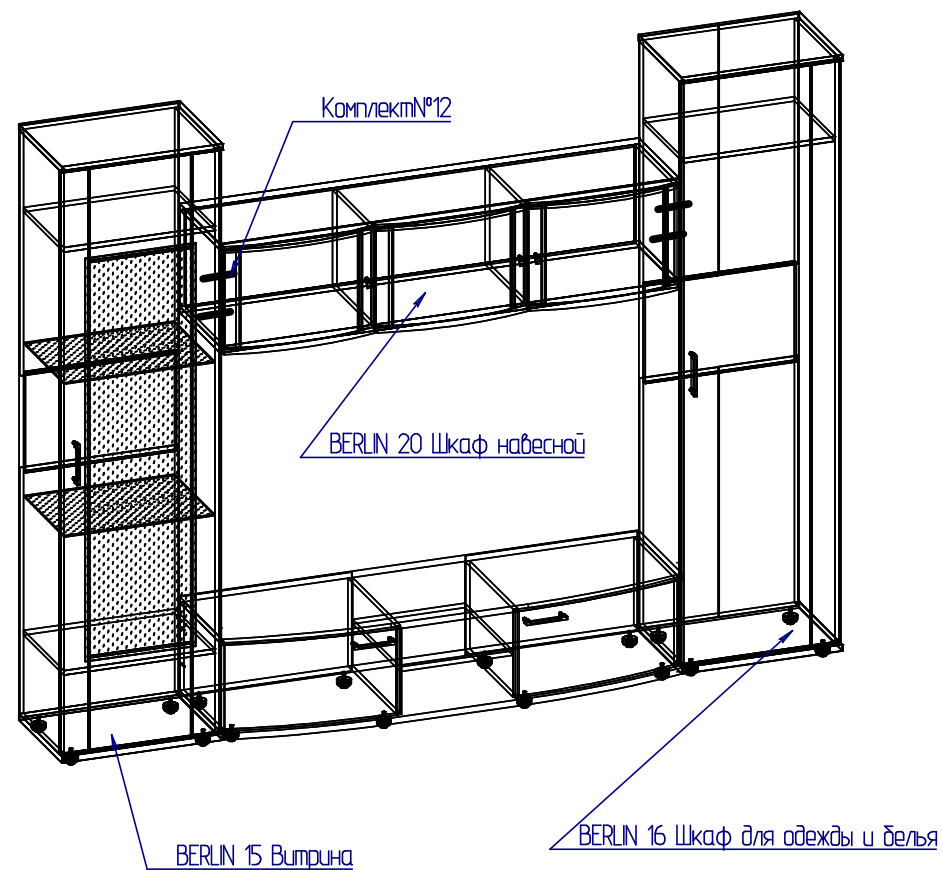
9* При креплении изделий между собой с помощью стяжки межсекционной Компл.№12, необходимо просверлить сквозные отверстия $\Phi 6$ в деталях №460 в изделиях BERLIN 13, 14, 20 (Рис.9*).



Деталь №460 (Рис.9*).

10* Просверленную деталь №460 необходимо приложить к деталям №1001 у шкафов BERLIN 15, 16, отметить и просверлить 2 отверстия Φ 6мм. Затем с помощью межсекционной стяжки соединить изделия между собой (Рис. 8*,10*).

Компановка 5 (Рис.10*).



(Рис.10*).