

**ПРОФЕССИОНАЛЬНЫЙ ТУРНИК «2 в 1»
для выполнения упражнений по схеме
«турник-брусья»**

**РУКОВОДСТВО ПО УСТАНОВКЕ
И ЭКСПЛУАТАЦИИ**



Настоящее руководство по эксплуатации предназначено для ознакомления пользователей с правилами сборки, эксплуатации и обслуживания турника «2 в 1» серии «АТЛЕТ» (далее по тексту — Турник)

1. НАЗНАЧЕНИЕ И ТЕХНИЧЕСКИЕ ХАРАКТЕРИСТИКИ

1.1. Турник предназначен для выполнения упражнений по схеме «турник-брусья» как начинающими так и профессиональными спортсменами.

Общая нагрузка на Турник не должна превышать 200 кг.

1.2. Основные технические характеристики Турника приведены в таблице 1.

Таблица 1

ТУРНИК «2 в 1» серии «АТЛЕТ»		Значение
Параметр		
Габаритные размеры, м	длина, м	0,6
	ширина, м	1,1
	высота, м	0,7
Вес нетто, кг, не более		10
Максимальная нагрузка, кг		200
Срок службы, лет (не менее)		5

2. КОМПЛЕКТНОСТЬ

2.1. Комплектность Турника приведена в таблице 2

Таблица 2

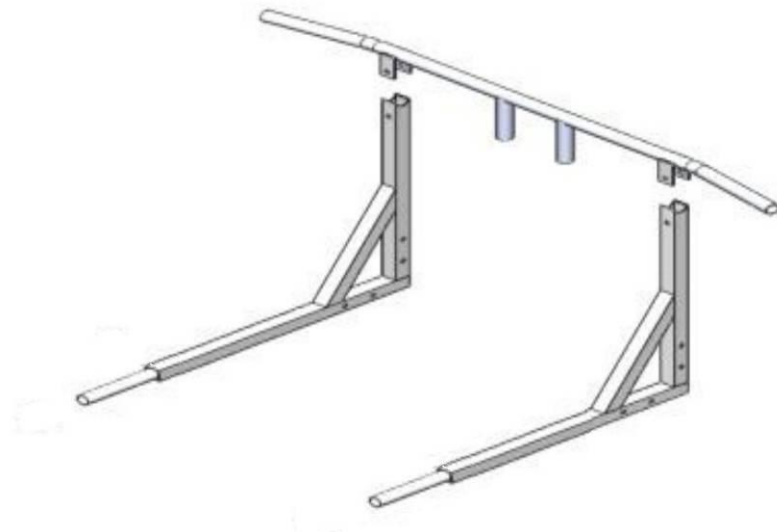
№	Наименование	Кол-во, шт.	Описание		
1	Консоль	2	Труба 30x30 мм изогнутой формы		
2	Турник	1	Труба д.27 мм с дополнительными ручками		
3	Перекладина	2	Труба д.27 мм, длиной 600 мм		
4	Ручки	4	Неопреновые грипсы		
5	Пластина настенная	4	Имеет форму крюка		
КРЕПЕЖ и ПЛАСТИК					
№	Наименование	К-во	№	Наименование	К-во
6	Винт М8x50	2	11	Дюбель 12x70	8
7	Болт М8x45	8	12	Глухарь 8x70	8
8	Винт М8x16	2	13	Колпачок М8	18
9	Гайка М8	10			
10	Шайба 8	20			

3. ИНСТРУКЦИЯ ПО СБОРКЕ И УСТАНОВКЕ

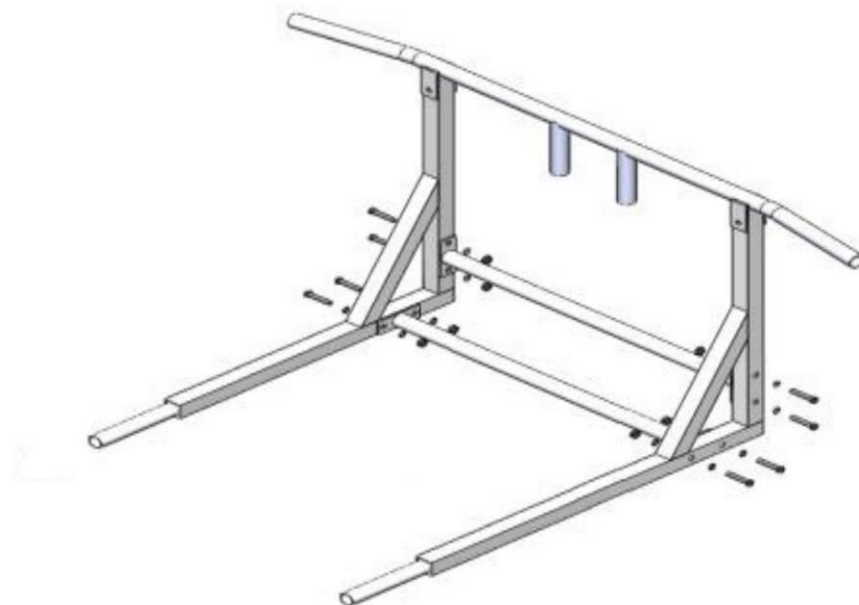
3.1. Распакуйте Турник и разложите комплектующие детали на ровной поверхности.

3.2. Убедитесь, что комплектность поставки совпадает с номенклатурой, указанной в п.2 настоящего руководства.

3.3. Установите консоли (поз.1) на ровную поверхность и соберите их с турником (поз.2), используя винты (поз.6) в соответствии с рисунком ниже, гайки не затягиваем, только наживляем:



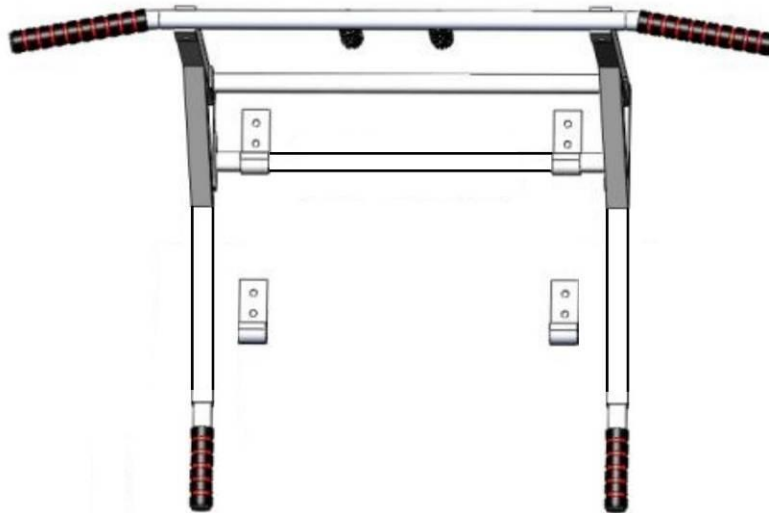
3.6. Установите две перекладины (поз. 3) используя болты (поз.7), в соответствии с рисунком ниже, затяните все гайки:



3.7. 2 шт. из 4 (поз.4) мягких ручек разрежьте пополам, наденьте ручки на турник, используя мыльный раствор.

3.8. Головки болтов и гайки закройте колпачками М8 (поз.13).

3.9. Турник готов к установке. Выберите подходящую для пользователя высоту установки настенных пластин (поз.5) отметьте отверстия в стене и просверлите, под стандартный крепеж необходимы отверстия диаметром 12 мм и глубиной 70 мм. Пластины должны быть установлены для подвеса Турника в соответствии с рисунками ниже:



4. ИНСТРУКЦИЯ ПО ЭКСПЛУАТАЦИИ И ОБСЛУЖИВАНИЮ

- 4.1. Суммарная нагрузка на Турник не должна превышать 200 кг.
- 4.2. Занятия детей на Турнике допускаются только под наблюдением взрослого человека.
- 4.3. Допускается занятие лишь 1 ребенка на Турнике одновременно.
- 4.4. Ежедневно перед началом занятий необходимо провести осмотр конструкций Турника и пластиковых защитных элементов на предмет комплектности, цельности и устойчивости
- 4.5. Периодически, не реже 1-го раза в месяц, проверять затяжку крепежных узлов и резьбовых соединений Турника и крепления к стене.

5. ГАРАНТИЙНЫЕ ОБЯЗАТЕЛЬСТВА

- 5.1. При условии соблюдения покупателем требований настоящего руководства по эксплуатации производитель гарантирует надежность Турника в течение 12 месяцев со дня продажи, но не более 18 месяцев со дня изготовления.