

### Инструкция по эксплуатации.

Качество и комплектность изделия рекомендуется проверять в магазине при покупке в распакованном виде. Сборка изделия должна производиться в порядке, изложенном в настоящей инструкции. В процессе эксплуатации изделий необходимо периодически затягивать ослабленные винтовые соединения. В случае необходимости перемещения изделия по квартире перед его перестановкой, необходимо полностью освободить его от груза (матраца). Во избежание поломки имеющихся опор передвигать производить приподнимая изделие над уровнем пола. Удаление пыли с изделий следует производить слегка влажной мягкой салфеткой. Во избежание коробления деталей и изменения цвета изделия следует избегать установки мебели на прямых солнечных лучах.

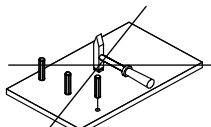
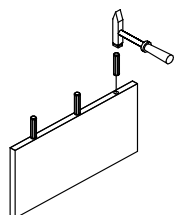
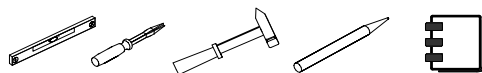
При эксплуатации изделий набора **ЗАПРЕЩАЕТСЯ**:

- устанавливать мебель вблизи отопительных приборов и вплотную к сырым стенам и в помещениях с относительной влажностью более 70%;
- температура нагрева элементов мебели не должна превышать +40 °С.
- в процессе сборки и эксплуатации изделий набора становиться ногами на горизонтальные щиты и витрины;
- применять химические чистящие средства для уборки мебели;

### Гарантии изготовителя

1. Гарантийный срок эксплуатации изделия - 24 месяца со дня продажи магазином. В период гарантийного срока изготовитель гарантирует ремонт изделий или их замену, если потребителем не нарушены правила эксплуатации.
2. Претензии предъявляются потребителем непосредственно в торгующую организацию, в которой была приобретена мебель, предъявив настоящую "Инструкцию по сборке" и копию товарного чека.
3. Изделие **Полка навесная 1VB**, **Полка навесная 1V**, входящие в состав набора модульной мебели «**PROVANS**», соответствуют требованиям ГОСТ 16371-93, ТР ТС 025/2012.
4. Срок службы мебели - 10 лет.
5. Предприятие-изготовитель оставляет за собой право вносить изменения в конструкцию изделия, не ухудшая его конструктивные и эксплуатационные характеристики.
6. Для сборки изделий рекомендуется привлекать квалифицированных

**Важно!** Сохраните, пожалуйста, инструкцию в случае повторной сборки мебели или рекламации. В случае составления рекламации пользуйтесь, пожалуйста, обозначением из инструкции сборки.



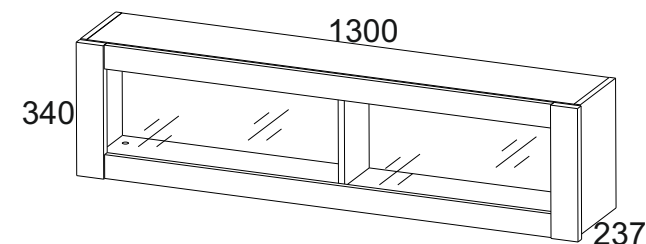
## Инструкция по сборке

### Набор модульной мебели

## “PROVANS”

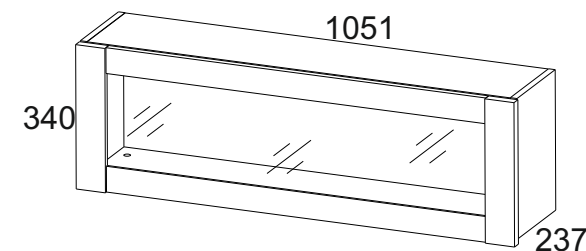
### Полка навесная 1VB

АН-023.12.00.00



### Полка навесная 1V

АН-023.13.00.00



Дата изготовления

Штамп ОТК

Дата продажи

Штамп магазина

### ИООО “ АНРЭКС ”

Республика Беларусь, 224025  
г.Брест, ул. Катин Бор, 119  
тел/факс (+375162) 29-74-68

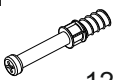



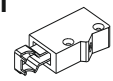

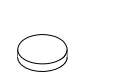

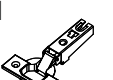

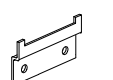

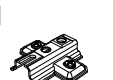
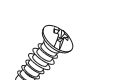



№ ТС ВУ/112 11.01. ТР025 018 01516  
от 14.07.2015  
до 10.07.2020

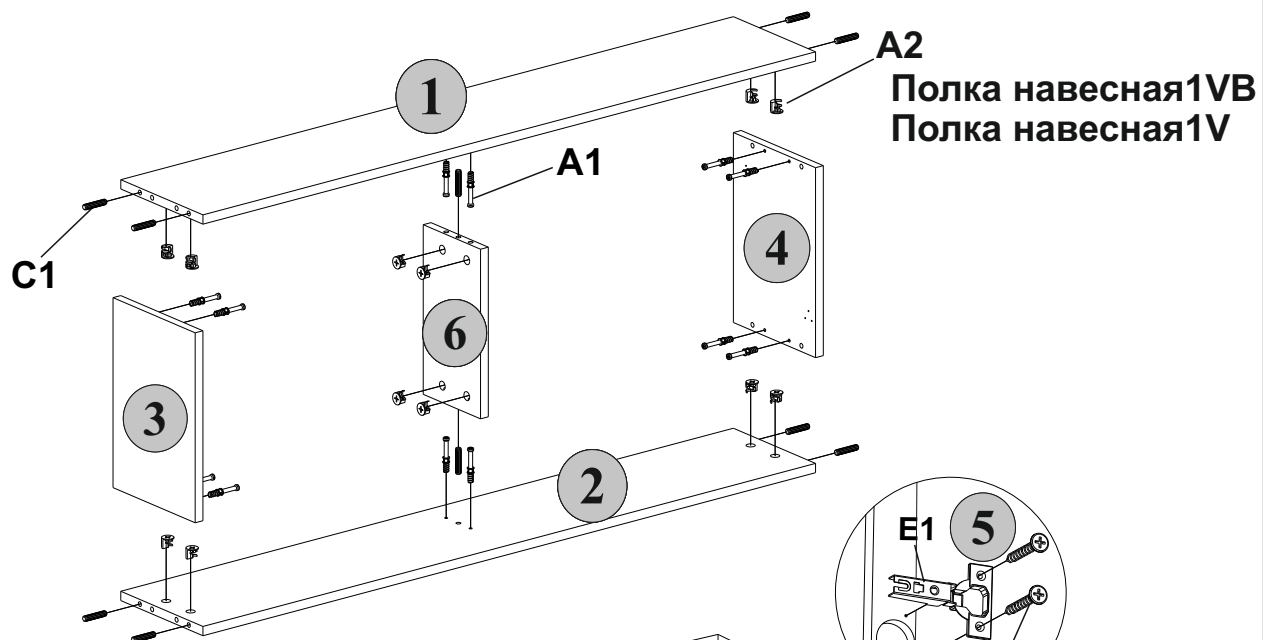
# «PROVANS»

№ п/п	Длина мм.	Ширина мм.	Толщина мм.	Кол-во шт.	№ пачки
1(1*)	1264(1014*)	215	16	1	1/1
2(2*)	1264(1014*)	215	16	1	1/1
3(3*)	327	215	16	1	1/1
4(4*)	327	215	16	1	1/1
5(5*)	1300(1050*)	336	22	1	1/1
6	292	150	16	1	1/1
7(7*)	1292(1042*)	318	2,5		1/1

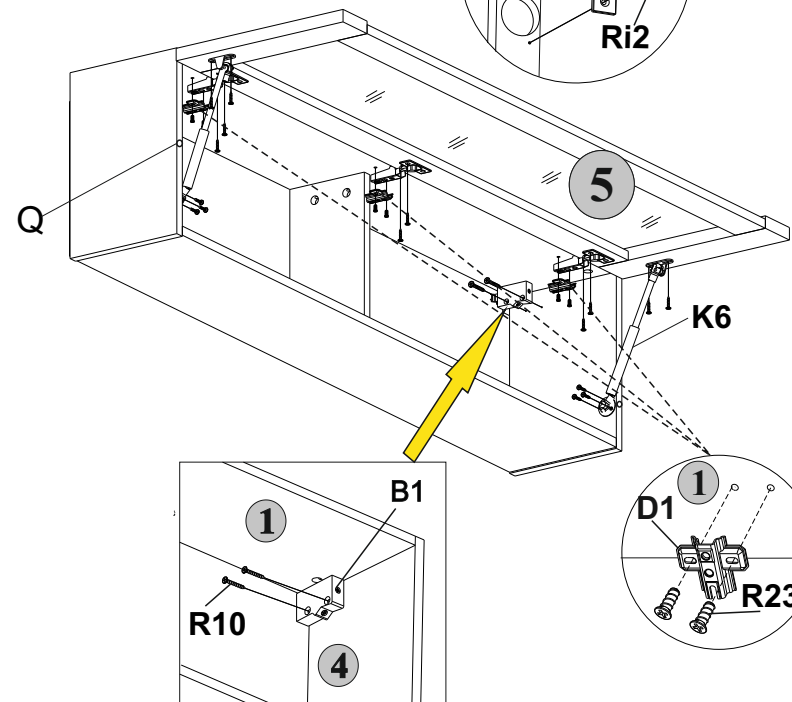
\* Полка навесная 1V

<b>A1</b>  12(8*)	<b>A2</b>  12(8*)	<b>G</b>  1,5x26    30(24*)	<b>B5</b>  10x50    4
<b>B1</b>  2	<b>S5</b>  12(8*)	<b>Q</b>  2	<b>C1</b>  8x35    10(8*)
<b>E1</b>  3	<b>R10</b>  4x30    4	<b>B2</b>  2	<b>K6</b>  2
<b>D1</b>  3	<b>R23</b>  6,3x13    6	<b>Ri2</b>  3,5x16    6	

I



II



III

