

Инструкция по эксплуатации.

Качество и комплектность изделия рекомендуется проверять в магазине при покупке в распакованном виде. Сборка изделия должна производиться в порядке, изложенном в настоящей инструкции. В процессе эксплуатации изделий необходимо периодически затягивать ослабленные винтовые соединения. В случае необходимости перемещения изделия по квартире перед его перестановкой, необходимо полностью освободить его от груза (матраца). Во избежание поломки имеющихся опор передвигание производить приподнимая изделие над уровнем пола. Удаление пыли с изделий следует производить слегка влажной мягкой салфеткой. Во избежание коробления деталей и изменения цвета изделия следует избегать установки мебели на прямых солнечных лучах.

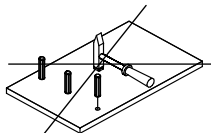
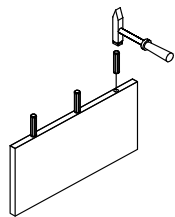
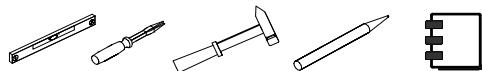
При эксплуатации изделий набора **ЗАПРЕЩАЕТСЯ:**

- устанавливать мебель вблизи отопительных приборов и вплотную к сырым стенам и в помещениях с относительной влажностью более 70%;
- температура нагрева элементов мебели не должна превышать +40 °С.
- в процессе сборки и эксплуатации изделий набора становиться ногами на горизонтальные щиты и витрины;
- применять химические чистящие средства для уборки мебели;

Гарантии изготовителя

1. Гарантийный срок эксплуатации изделия - 24 месяца со дня продажи магазином. В период гарантийного срока изготовитель гарантирует ремонт изделий или их замену, если потребителем не нарушены правила эксплуатации.
2. Претензии предъявляются потребителем непосредственно в торгующую организацию, в которой была приобретена мебель, предъявив настоящую "Инструкцию по сборке" и копию товарного чека.
3. Изделие **Шкаф с витриной 1V2D1SN**, входящее в состав набора модульной мебели «**PROVANS**», требованиям ГОСТ 16371-93, ТР ТС 025/2012.
4. Срок службы мебели - 10 лет.
5. Предприятие-изготовитель оставляет за собой право вносить изменения в конструкцию изделия, не ухудшая его конструктивные и эксплуатационные характеристики.
6. Для сборки изделий рекомендуется привлекать квалифицированных специалистов.

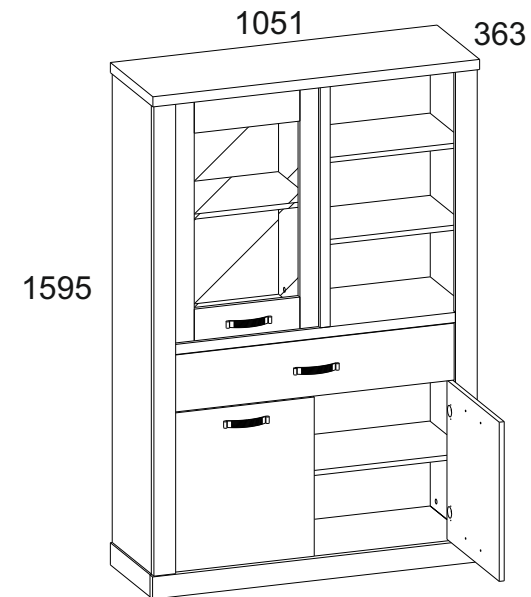
Важно! Сохраните, пожалуйста, инструкцию в случае повторной сборки мебели или рекламации. В случае составления рекламации пользуйтесь, пожалуйста, обозначением из инструкции сборки.



Инструкция по сборке Набор модульной мебели “PROVANS”

Шкаф с витриной 1V2D1SN

АН-023.04.00.00



Дата изготовления

Штамп ОТК

Дата продажи

Штамп магазина

ИООО “ АНРЭКС ”

Республика Беларусь, 224025
г.Брест, ул. Катин Бор, 119
тел/факс (+375162) 29-74-68

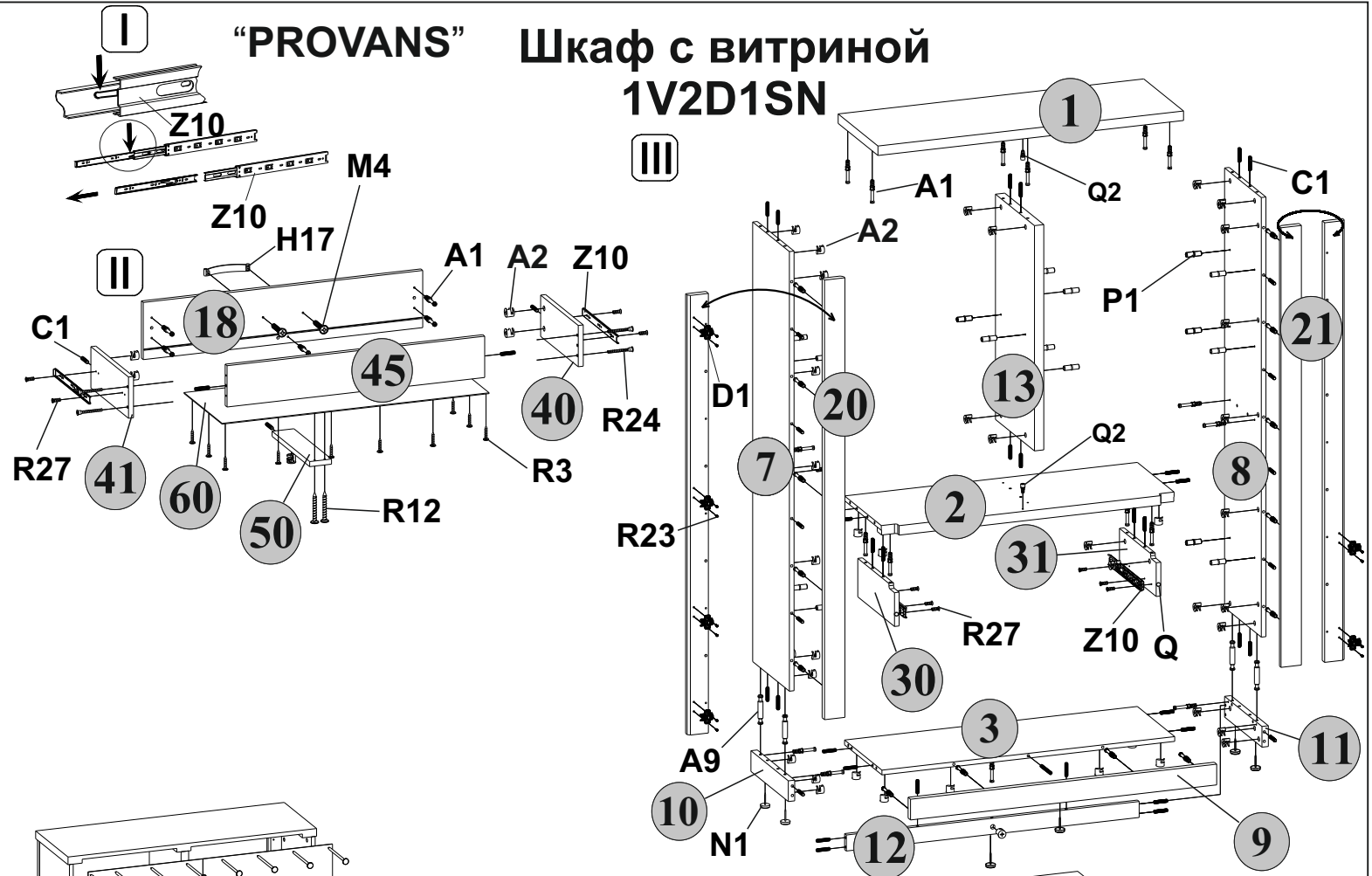


№ ТС BY/112 11.01. ТР025 018 01439

от 11.06.2015
до 10.06.2020

№ п/п	Длина мм.	Ширина мм.	Толщина мм.	Кол-во шт.	№ пачки
1	1051	363	32	1	2/4
2	1007	356	32	1	2/4
3	1007	341	16	1	2/4
4	517	320	16	1	1/4
5	454	320	16	2	1/4
6	1005	335	16	1	2/4
7	1485	335	16	1	3/4
8	1485	335	16	1	3/4
9	1053	70	22	1	3/4
10	341	70	22	1	1/4
11	341	70	22	1	1/4
12	1007	54	16	1	3/4
13	761	356	32	1	1/4
16	756	460	16	1	1/4
17	446	503	16	2	1/4
18	896	180	16	1	2/4
20	1485	70	22	1	3/4
21	1485	70	22	1	3/4
30	335	130	16	1	1/4
31	335	130	16	1	1/4
40	320	130	16	1	1/4
41	320	130	16	1	1/4
45	826	130	16	1	2/4
50	320	70	16	1	1/4
60	856	325	2,5	1	2/4
62	1530	1033	2,5	1	4/4

"PROVANS" Шкаф с витриной 1V2D1SN



A1 40	A2 48	A9 4
C1 8x35 46	G1 1,5x26 60	
H17 4	M4 M4x22 8	
N1 6	Q 4	Q2 6,3x16 1
E1 6	D1 6	P1 16
Ri2 3,5x16 12	R3 3x20 10	R12 4x40 2
R23 6,3x13 12	R24 7x50 4	R27 5,0x13 10
I 1	S5 27	Z10 300 1

