

ЭНЦИКЛОПЕДИИ С ДОПОЛНЕННОЙ РЕАЛЬНОСТЬЮ

В. В. ЛИКСО, Б. Б. ПРОКАЗОВ

ТАНКИ И БРОНЕТЕХНИКА




ИЗДАТЕЛЬСТВО
АСТ

Стальные гиганты

■ Идея конструкции танка теоретически проста. Во-первых, сделать пушку самоходной, то есть поставить ее на движущееся шасси с мотором. Во-вторых, орудийный расчет спрятать под броню от вражеских пуль, осколков и снарядов мелкокалиберной артиллерии. В-третьих, поскольку броня чрезвычайно утяжеляет всю конструкцию, колесная движущая часть для танка не подходит — приходится применять более прочное и проходимое гусеничное шасси. В результате на полях сражений появились настоящие стреляющие гиганты из броневой стали, без которых не обходится ни одна армия современного мира. Можно смело сказать, что во время боевых действий и артиллерия, и авиация, и даже военно-морской флот работают на достижение одной общей цели: чтобы группа танков в сопровождении пехоты заняла те или иные объекты противника — укрепления, мосты, населенные пункты и т. д. В этой книге описаны все типы танков, выпускавшиеся в разные эпохи в разных государствах: легкие (БТ, Т-37, Pz. 38), средние (Т-34, «Шерман», «Ли») и тяжелые (КВ, ИС, «Тигр»). Вы узнаете, как создание весьма эффективных средних танков «Центурион», Т-55 и Т-62 привело к появлению нового типа машин — основных боевых танков (ОБТ). Кроме того, вы увидите, чем отличаются от танка САУ — самоходные артиллерийские установки (Су-76, «Фердинанд», «Мста-С»), и познакомитесь с самыми эффективными САУ разных эпох. Некоторые из описанных боевых машин, такие как Т-34 и «Шерман», выпускались десятками тысяч, другие, например «Фердинанд» или «Тигр», — являлись по-настоящему штучной продукцией.

Самоходное орудие «Фердинанд»

Появление этой машины в 1943 г. настолько впечатлило советских военных, что «Фердинандами» в Красной армии стали называть чуть ли не все тяжелые немецкие САУ. На самом же деле этих самых «Фердинандов» было выпущено всего 91 единица. Действительно, эта боевая машина с мощной 88-мм пушкой была одним из самых сильно вооруженных и мощно бронированных САУ времен Второй мировой войны. Однако она получилась чересчур громоздкой и слишком сложной для массового выпуска. В целом же «Фердинанду» вполне удалось стать легендарной машиной.

Перед вами не обычная энциклопедия: это — книга с дополненной реальностью в формате интерактивных 3D-игр. Это означает, что у вас появилась уникальная возможность не только познакомиться с танками и другими видами бронетехники, читая их описание, но и увидеть эти машины в движении и объеме и даже научиться ими управлять, участвуя в захватывающих сражениях. Как же это возможно? Все просто: возьмите смартфон или планшет, загрузите бесплатное мобильное приложение ASTAR, установите его, наведите устройство на страницу из книги с таким значком  — и перед вами откроются небывалые возможности дополненной реальности! По вашему желанию танки и другие образцы бронетехники будут ездить, стрелять, тонуть, гореть, взрываться — и всем этим будете управлять вы сами!

**3D
ИГРЫ**

**Наведи
на область,
помеченную
пунктиром!**

«Марк» I — первый танк

■ Первый в мире танк назывался «Марк» I (марка 1). Для чего же была придумана эта машина? В бою широкие гусеницы танка сминали заграждения из колючей проволоки и делали проход для своей пехоты. Ромбовидная форма корпуса помогала ему преодолевать окопы и рвы шириной до 3,5 м. Благодаря 11-мм броне, защищавшей от пуль и осколков, экипаж танка, не боясь огня противника, мог поддержать следовавших за ним пехотинцев огнем из пушек и пулеметов. Но имея скорость по шоссе 6, а по полю 3 км/ч, танки нередко отставали от пехоты.

Рулевые колеса

Танк имел рулевые колеса, которые помогали ему делать повороты. В то время считалось, что притормаживания одной гусеницы и активной работы другой для поворота такой массивной машины, как танк, недостаточно. Управлял рулевыми колесами специальный член экипажа, который находился в корме танка. Никаких гидроусилителей тогда не было, поэтому на поворот колес рулевому приходилось тратить много физических сил.



Первые танки вооружались пулеметом Гочкиса.

Вооружение танка находилось в специальной боковой пристройке — спонсоне. Благодаря ей стрелять можно было почти во все стороны.

Решетка для поступления воздуха к радиатору.

На первом танке имелись рулевые колеса.

Люки для входа экипажа в танк. Покинуть через них машину можно было лишь встав коленями на пол.

Устройство «Марк» I и размещение в танке членов экипажа:

1. Коробки для револьверов.
2. Командир танка с пулеметом.
3. Водитель танка за рычагами.
4. Наводчики 57-мм пушки.
5. Механик танка.
6. Стрелки из пулемета.
7. Ведущее колесо.

8. Цепная передача.
9. Трансмиссия (коробка передач).
10. Двигатель «Даймлер» мощностью 105 л. с.
11. Радиатор.
12. Вентилятор.
13. Бачки с питьевой водой.
14. Снаряды к пушке (332 шт.).
15. Бензобаки емкостью по 114 л.



Первые английские танки делались в строжайшей тайне от немцев. Когда секретное оружие решили доставить на фронт, то распустили слух, будто для снабжения водой Русской армии в Англии построена партия огромных цистерн («tanks»). На танках написали по-русски «Осторожно Петроградъ», погрузили их на платформы и отправили в путь. Какой бы шпион мог опознать в этих неумело подписанных «баках» новый вид оружия? И уловка сработала! Появление танков застало немцев врасплох.



Новые британские «Марки»

■ После выпуска танков первой марки пошли в серийное производство боевые машины второй, третьей и четвертой марок. Внешне они были очень похожи, так как изменения коснулись лишь начинки танков. Единственное, что их сильно отличало от первых машин, так это отсутствие у них рулевых колес. Как-то во время боя немцы отстрелили одному танку «Марк» I колеса, но он не потерял управляемости. После этого случая со всех танков первой марки рулевые колеса и были демонтированы.

Бело-красно-белые полосы национального английского флага для быстрого опознания своих машин в бою появились на танках после того, как немцы стали активно использовать трофейные «марки». Если германцы рисовали на них черные кресты, то англичане — вот такие яркие и заметные полосы.

Если в бою противник подбивал танк, пулеметы Льюиса легко снимались и использовались экипажем для самообороны.

Чтобы уберечь слабобронированный верх своих танков от немецких гранат, англичане стали оборудовать его двускатными сетчатыми конструкциями. Благодаря им гранаты скатывались вниз и взрывались на земле, не причинив танку какого-либо вреда.





Ручной пулемет Льюиса.

Вооружение танка

Ручной пулемет Льюиса устанавливался и в танках. Для охлаждения ствола этому пулемету в отличие от пулемета Максима не требовалась вода. В кожухе «Льюиса» были продольные ребра, из-за чего во время стрельбы создавалась тяга, холодный воздух засасывало внутрь кожуха и он охлаждал ствол.

Короткоствольный револьвер для танкистов.



Танк «Марк» V заметно отличался от предшественников появлением второй рубки. Из нее механик мог вести обзор кормы танка.



Танки с бревнами на корпусе

■ Несмотря на широкие гусеницы, танки часто застревали в грязи на перепаханных снарядами полях и становились легкой добычей для немецких артиллеристов. Чтобы исправить этот недостаток, на корпусе машин появились... бревна! Правда, не совсем обычные — им придавали прямоугольную форму и оковывали железом. Когда танк застревал, такое бревно цепляли к гусенице, она затаскивала его в топкую грязь, и машина, обретя твердую опору под собой, выбиралась из грязи.

Выскочить из подбитого пулеметного танка через низкие дверцы можно было лишь на четвереньках. Но из-за того что они находились напротив горящего мотора и на полу польхал разлитый бензин, согнувшиеся танкисты обжигали колени, руки и даже лица. В пушечных же танках для эвакуации была удобная дверь в полный рост.

На первых танках были длинноствольные пушки. Чтобы они не ломались, цепляясь за дома и деревья, их вскоре укоротили.

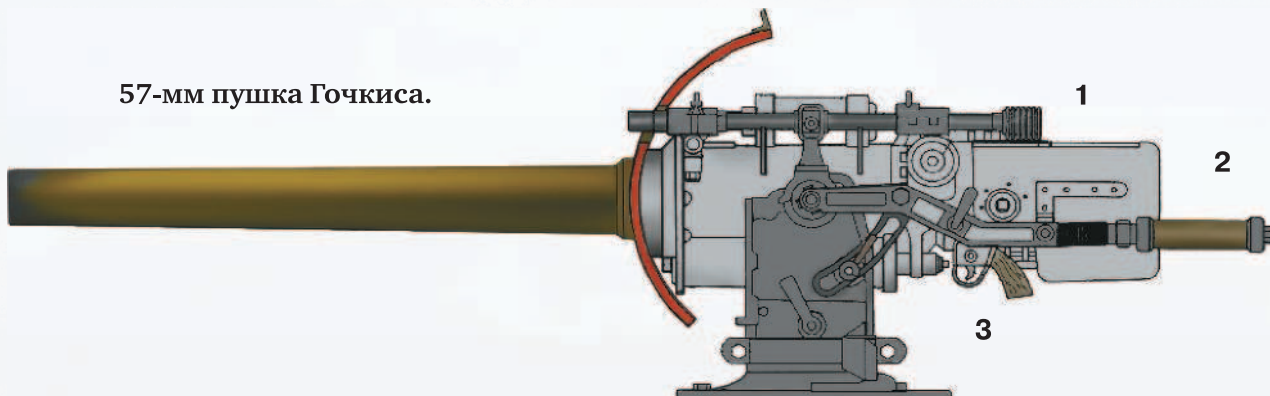
Дверь для эвакуации экипажа.

Только на первых британских танках гусеница шла по периметру всей машины. Потом уже не создавались танки такой конструкции.

Пушка Гочкиса: как она работает

57-мм пушка Гочкиса устанавливалась на пушечных танках, прозванных «самцами». Работала она так: наводчик, глядя в оптическую трубку (1), находил цель, наводил на нее пушку, держась за так называемое правило (2), и стрелял как из револьвера, нажимая на спусковой крючок (3).

57-мм пушка Гочкиса.



На крыше рубки «Марк» V наконец-то появился люк.

Бревно для вытаскивания застрявшего в грязи танка обычно прикрепляли на корпусе танка — позади рубки.

Корпус танков был не просто ромбовидной формы, но и скругленный по краям. Поэтому когда танк ехал по ровной дороге, было видно, как и спереди, и сзади висает в воздухе его корпус. Эта скругленность очень сильно помогала танку в преодолении разных препятствий.

Первый французский танк — «Шнейдер»

■ Французы называли свои танки словом «char» — «повозка». Первую боевую повозку построила одноименная фирма «Шнейдер», установив бронекоробку корпуса на шасси американского трактора «Холт». В корме «Шнейдера» сделали удобные дверцы для погрузки боекомплекта, входа и выхода экипажа. Представленный здесь танк сохранился благодаря американцам, вывезшим его в США для ознакомления. Потом его вернули во Францию, и сегодня он украшает экспозицию танкового музея в городе Самюр.

Благодаря шаровой установке пулемет Гочкиса можно было поворачивать при стрельбе. Но из-за размещения на борту из него нельзя было стрелять прямо по курсу танка.

Бензобак установили у правого борта в корме танка — подальше от людей и мотора мощностью 55 л. с., стоявшего в средней части машины у левого борта.

На борту «Шнейдера» крепилось бревно для вытаскивания застрявшего танка.

Ведущее колесо своими зубьями цеплялось за специальные углубления на гусенице и, проворачивая ее вперед, приводило танк в движение. Скорость «Шнейдера» по шоссе была 8 км/ч, а по полю — 4 км/ч.

75-мм мортира.

Тракторное шасси американского «Холта» имело пружинные рессоры. Благодаря им «Шнейдер» не подвергался такой жуткой тряске, какая была в английских танках, не имевших рессор.

75-мм мортира. Мортирой называется короткоствольное орудие. Оно очень компактное и предназначено лишь для ближнего боя.



Вооружение танка

Основным вооружением «Шнейдера» кроме пулемета Гочкиса стала 75-мм мортира. Из-за очень короткого ствола она могла стрелять лишь на 600 м (у англичан танки били на дистанцию 1800 м). Однако мортира обладала большей разрушительной мощностью своих фугасных снарядов, чем британские 57-мм пушки. Правда, английские танки из-за наличия двух пушек могли стрелять по обе стороны, а «Шнейдер» — лишь по правому борту.

Смотровые лючки были созданы для наблюдения за боем.

Выступающая спереди часть корпуса была придумана для смятия колючей проволоки.

Нож, торчащий словно меч, разрезал колючую проволоку.

11-мм броня защищала лишь от пуль и осколков, но не от прямого попадания снаряда.

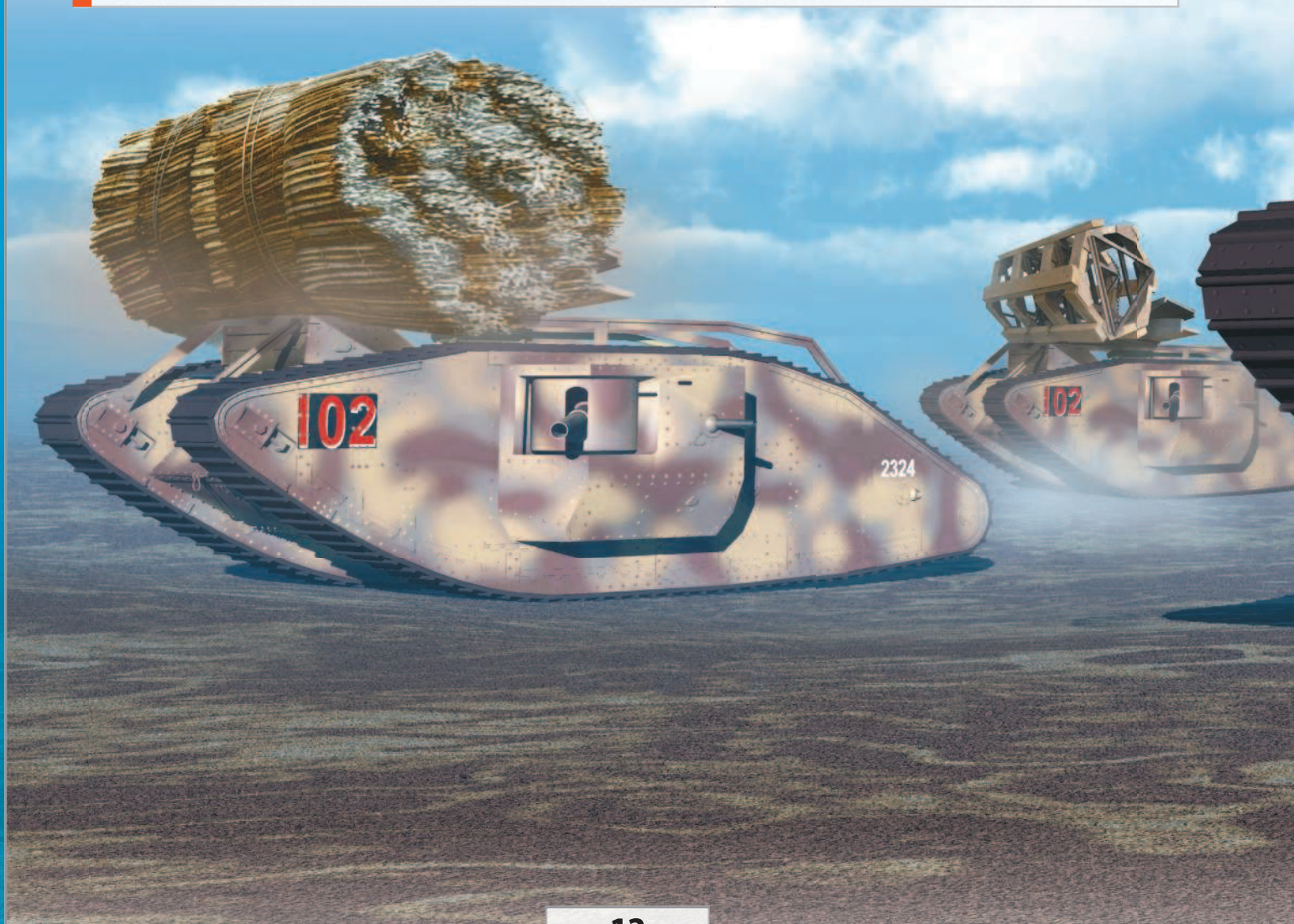
8-мм бронелисты для дополнительной защиты. Ими машина усилена в передней части. По этим листам брони видно, что перед нами — модернизированный «Шнейдер».

Ров танку не помеха!

■ Когда немцы получили в качестве трофеев английские танки, они стали искать способы, чтобы эти танки остановить. В результате экспериментов, проведенных в тылу, удалось выяснить, что достаточно вырыть ров шириной более 4 м — и танку из него уже не выбраться.

Преодоление препятствий

Столкнувшись с противотанковыми рвами, британцы стали использовать для их преодоления метод, известный с древних времен. На крышу танков грузили огромные связки хвороста — фашины. Добравшись до препятствия, машина сбрасывала в него фашину и продолжала движение. Первое время эти связки хвороста были неотъемлемой частью танков.



К концу войны на смену тяжелым связкам хвоста пришли специально разработанные более легкие шестигранные призматические каркасы.

На танки «Марк» V, изображенные здесь, вместо мотора «Даймлер» мощностью 105 л. с. установили двигатель «Рикардо» мощностью 150 л. с. Однако из-за несколько усиленного бронирования и появления дополнительного оборудования вес танка увеличился, а скорость почти не изменилась.



Первый танк классической компоновки

■ В 1917 г. лидер французского автомобилестроения Луи Рено построил первый танк классической компоновки. Его FT 17 был первым в мире танком с вращающейся башней, отделением управления, размещенным спереди, боевым — в центре, моторным — в корме.

Бронировка радиатора, охлаждавшего двигатель.

Бензобак был над коробкой передач.

Глушитель подавлял грохот, с которым выхлопные газы вырывались из двигателя.

В корме танка устанавливался двигатель мощностью 35 л. с.

Коробка переключения передач находилась между двигателем и боевым отделением танка.

Ведущее колесо крутило гусеницу, цепляясь за специальные уступы в ней, и танк двигался по шоссе со скоростью 8 км/ч, а по полю — 4 км/ч.

Гусеница оказалась настолько удачной, что основные ее элементы сохранились почти в неизменном виде и на гусеницах современных экскаваторов.

Рессоры обеспечивали танку плавность хода.

Командирская башенка для наблюдения.

Вращающуюся башню командир танка (он же и стрелок) поворачивал в стороны усилием плеч и спины с помощью специальных плечевых упоров.

Смотровой люк водителя.



Пропорциональное соотношение 37-мм пушки, ее снарядика и револьвера Ле-паж.

Французский FT 17

Легкий танк FT 17 был маленьким и достаточно коротким. Для успешного преодоления окопных траншей ему не хватало длины. Чтобы решить эту проблему, в корме установили достаточной длины хвост. С ним танк уже мог преодолеть линию траншей, не завалившись кормой в окоп.

Двустворчатый люк для посадки или эвакуации водителя.

Толщина брони была 16 мм.

Огромные деревянные колеса благодаря большому диаметру помогали танку преодолевать высокие препятствия.