

### Инструкция по эксплуатации.

Качество и комплектность изделия рекомендуется проверять в магазине при покупке в распакованном виде. Сборка изделия должна производиться в порядке, изложенном в настоящей инструкции. В процессе эксплуатации изделий необходимо периодически затягивать ослабленные винтовые соединения. В случае необходимости перемещения изделия по квартире перед его перестановкой, необходимо полностью освободить его от груза (матраца). Во избежание поломки имеющихся опор передвигание производить приподнимая изделие над уровнем пола. Удаление пыли с изделий следует производить слегка влажной мягкой салфеткой. Во избежание коробления деталей и изменения цвета изделия следует избегать установки мебели на прямых солнечных лучах.

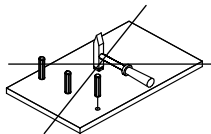
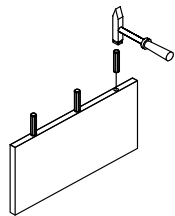
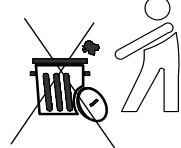
При эксплуатации изделий набора **ЗАПРЕЩАЕТСЯ**:

- устанавливать мебель вблизи отопительных приборов и вплотную к сырým стенам и в помещениях с относительной влажностью более 70%;
- температура нагрева элементов мебели не должна превышать +40 °С.
- в процессе сборки и эксплуатации изделий набора становиться ногами на горизонтальные щиты и витрины;
- применять химические чистящие средства для уборки мебели;

### Гарантии изготовителя

1. Гарантийный срок эксплуатации изделия - 24 месяца со дня продажи магазином. В период гарантийного срока изготовитель гарантирует ремонт изделий или их замену, если потребителем не нарушены правила эксплуатации.
2. Претензии предъявляются потребителем непосредственно в торгующую организацию, в которой была приобретена мебель, предъявив настоящую "Инструкцию по сборке" и копию товарного чека.
3. Изделия **Полка 1CL, Полка 1CM, Полка 1C**, входящие в состав набора модульной мебели «**OSKAR**», соответствуют требованиям ГОСТ 16371-93, ТР ТС 025/2012.
4. Срок службы мебели - 10 лет.
5. Предприятие-изготовитель оставляет за собой право вносить изменения в конструкцию изделия, не ухудшая его конструктивные и эксплуатационные характеристики.
6. Для сборки изделий рекомендуется привлекать квалифицированных

**Важно!** Сохраните пожалуйста, инструкцию в случае повторной сборки мебели или рекламации. В случае составления рекламации пользуйтесь, пожалуйста, обозначением из инструкции сборки.



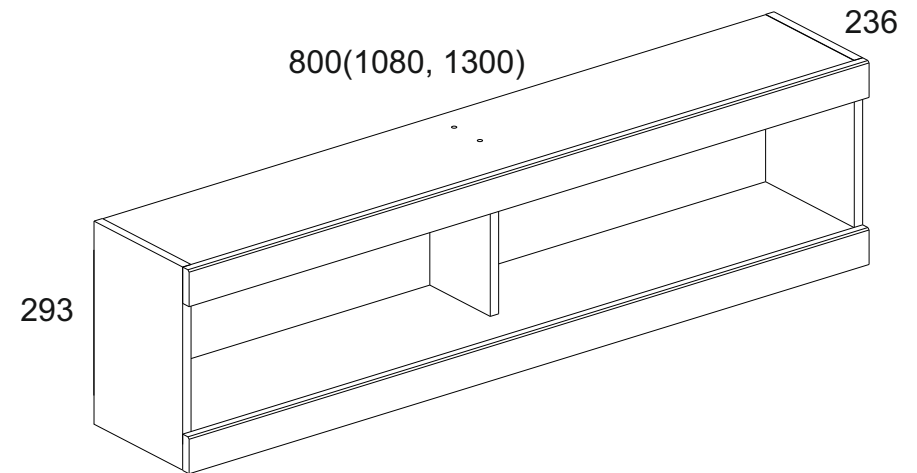
## Инструкция по сборке Набор модульной мебели “OSKAR”

**Полка 1CL**  
**Полка 1CM**  
**Полка 1C**

АН-018.45.00.00

АН-018.46.00.00

АН-018.47.00.00



Дата изготовления

Штамп ОТК

Дата продажи

Штамп магазина

ИООО “ АНРЭКС ”

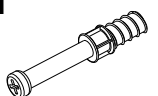
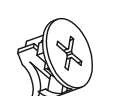
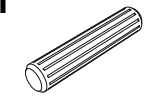
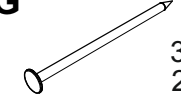
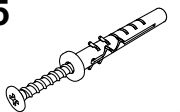
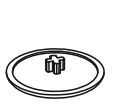
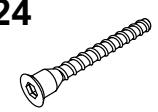
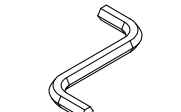
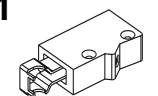
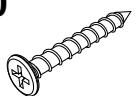
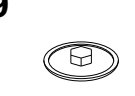
Республика Беларусь, 224025  
г.Брест, ул. Катин Бор, 119  
тел/факс (+375162) 29-74-68



№ ТС BY/112 11.01. TP025 018 01332

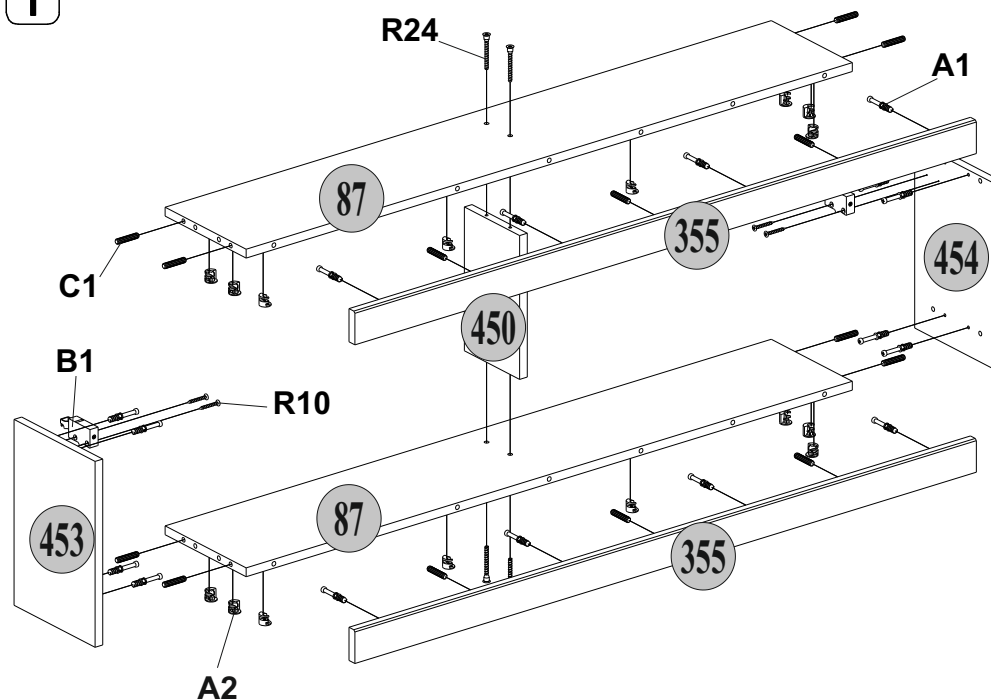
от 11.05.2015  
до 04.05.2020

№ эл-та	Наименование	Длина мм.	Ширина мм.	Толщина мм.	Кол-во шт.	№ пачки
84	1CL	768	220	16	2	1/1
86	1CM	1048	220	16	2	1/1
87	1C	1268	220	16	2	1/1
358	1CL	800	60	16	2	1/1
500	1CM	1080	60	16	2	1/1
355	1C	1300	60	16	2	1/1
450	1CM	260	150	16	1	1/1
450	1C	260	150	16	1	1/1
453	1CL	336	220	16	1	1/1
453	1CM	336	220	16	1	1/1
453	1C	336	220	16	1	1/1
454	1CL	336	220	16	1	1/1
454	1CM	336	220	16	1	1/1
454	1C	336	220	16	1	1/1
930	1C	286	1296	2,5	1	1/1
931	1CL	286	796	2,5	1	1/1
932	1CM	286	1076	2,5	1	1/1

<b>A1</b>  16	<b>A2</b>  16	<b>C1</b>  12* 14	<b>G</b>  30* 28** 39
<b>B5</b>  10x50 2	<b>S5</b>  16	<b>R24</b>  7x50 0* 4	<b>I</b>  0* 1
<b>B1</b>  2	<b>R10</b>  4x30 4	<b>S9</b>  0* 4	

\*-1CL (L=800).  
\*\*-1CM (L=1080).

I



II

