



Hammer FLEX



**Бензиновая инверторная
электростанция**

GN3200i

ИНСТРУКЦИЯ ПО ЭКСПЛУАТАЦИИ



Уважаемый покупатель!

Благодарим Вас за приобретение электростанции Hammer. Вся продукция Hammer спроектирована и изготовлена с учетом самых высоких требований к качеству изделий.

Для эффективной и безопасной работы внимательно прочтите данную инструкцию и сохраните ее для дальнейших справок.

При работе с электростанцией всегда руководствуйтесь данной инструкцией по эксплуатации. При передаче станции третьим лицам прилагайте к ней данную инструкцию. Потребителю запрещается вносить изменения в конструкцию станции. В случае несоблюдения правил эксплуатации станции или внесения каких-либо изменений в ее конструкцию гарантийный ремонт станции не осуществляется.

Обращайте особое внимание на те положения инструкции, которые отмечены знаком **«ВНИМАНИЕ!»**. Несоблюдение данной инструкции по эксплуатации может привести к тяжелым последствиям: нанесению ущерба имуществу и здоровью людей и даже к смерти.

НАЗНАЧЕНИЕ

Электростанция предназначена для обеспечения переменным и постоянным током различных потребителей и может быть использована как источник питания в стационарных и передвижных электроустановках.

Электростанция обеспечивает работу в следующих условиях:

Температура окружающего воздуха от -29С - +45С;

Высота над уровнем моря до 1500 м;

Относительная влажность воздуха до 80%.

Срок службы двигателя электростанции – 1000 часов.

ТЕХНИЧЕСКИЕ ХАРАКТЕРИСТИКИ

Номинальное напряжение, В	230
Номинальная частота, Гц	50
Напряжение (DC), В	12
Ток (DC), А	8,0
Номинальная полная выходная мощность, КВА	2,9
Максимальная полная выходная мощность, КВА	3.2
Номинальная активная выходная мощность при коэфф. мощности нагрузки =1, КВт	2,9
Максимальная активная выходная мощность при коэфф. мощности нагрузки =1, КВт	3.2
Модель двигателя	QL170F
Тип двигателя	Однocyлиндровый, 4-тактный, воздушного охлаждения, бензиновый двигатель
Топливо	Бензин, АИ 92
Рабочий объем, см ³	208
Свеча зажигания	E6TC / E6RTC
Объем топливного бака, л	13.0
Объем масляного картера, л	0,6
Масло	Градация не ниже CD или SAE 10W30, 10W40, 15W40
Система запуска	Ручной стартер
Время автономной работы, ч	10.5
Уровень шума, не более, дБ	95
Уровень звукового давления, не более, дБ	74
Габариты (длина x ширина x высота), мм	520x440x460
Вес нетто, кг	35

ИНСТРУКЦИЯ ПО ТЕХНИКЕ БЕЗОПАСНОСТИ

- Включайте станцию только в хорошо проветриваемом месте, так как выхлопные газы опасны для жизни
- Всегда останавливайте двигатель перед дозаправкой. Подождите 5 минут, прежде чем снова запускать двигатель. Тщательно вытрите пролитое топливо, перед тем как включать станцию.
- Не запускайте двигатель вблизи легковоспламеняющихся и взрывоопасных материалов.
- Если у вас возникнут какие-либо вопросы, а также, при обнаружении неисправностей обращайтесь в авторизованный сервисный центр.

1. К работе с бензоэлектростанцией допускаются лица, достигшие 16 лет и изучившие настоящую Инструкцию. Запрещается эксплуатация изделия лицам в нетрезвом состоянии.

2. При подготовке бензоэлектростанции к работе:

- внимательно изучите настоящую Инструкцию;
- перед началом эксплуатации тщательно осмотрите станцию убедитесь в надежности крепления деталей и целостности электроразъемов;
- проверьте, не повреждена ли изоляция высоковольтного провода;
- проверьте внешнюю герметичность трубопроводов и соединений топливной системы;
- во время запуска и работы двигателя не прикасайтесь к высоковольтному проводу и свече зажигания, а также к деталям глушителя;
- запуск бензоэлектростанции должен производиться без подключенной нагрузки, мощность предполагаемой нагрузки не должна превышать паспортной номинальной мощности.

3. В процессе эксплуатации, технического обслуживания и ремонта двигателя:

- категорически запрещается мойка бензоэлектростанции;
- не наматывайте пусковой шнур на руку в процессе запуска двигателя;
- постоянно следите за чистотой ребер цилиндра и его головки;
- в работе применяйте только исправный инструмент и по его прямому назначению;
- не допускайте попадания воспламеняющихся веществ, ГСМ на детали глушителя, головку цилиндра. Немедленно удаляйте следы пролитых ГСМ на детали двигателя;
- не охлаждать двигатель водой;
- не допускать ударов и других механических воздействий на детали и агрегаты двигателя;
- при всех регулировках, проверках и других работах (кроме регулировки карбюратора), а также при мойке (чистке) двигателя - двигатель должен быть выключен;

- эксплуатация двигателя должна производиться только с установленными защитными кожухами и экранами, предусмотренными его конструкцией;
- не оставляйте работающий двигатель без присмотра;
- не эксплуатируйте двигатель без пробки заливной горловины топливного бака;
- во избежание пожара агрегату необходимо создать достаточную вентиляцию и размещать работающий агрегат на расстоянии не менее чем 1 м от стен и другого оборудования и вдали от легковоспламеняющихся предметов и жидкостей (бензин, спички, строительные и отделочные материалы и т.д.);

Категорически запрещается устанавливать электростанцию в непроветриваемом помещении во избежание перегрева и испарения бензина из топливного бака из соображений пожарной безопасности.

- не допускайте к агрегату детей и домашних животных, так как это может привести к ожогам от горячих и ранениям от вращающихся частей двигателя;
- изучите инструкцию по технике безопасности и не допускайте к эксплуатации людей, не ознакомленных с данной инструкцией;
- дозаправку топливом производите только при выключенном двигателе в проветриваемом помещении, не допуская пролива топлива.
- Во избежание воспламенения и взрыва паров бензина:
- не переливайте топливо в бак выше горловины;
- удостоверьтесь, что крышка бензобака плотно закрыта. Если допущено проливание топлива - насухо вытрите ветошью бензин и дайте пятну высохнуть, прежде чем запускать двигатель;
- не курите, не допускайте открытого огня или искрения возле заправленного топливом бака;
- выхлопные газы содержат двуокись углерода, опасную для здоровья. Поэтому избегайте вдыхания выхлопных газов и не размещайте агрегат в непроветриваемом закрытом пространстве; запрещается работа в закрытых, непроветриваемых помещениях (парниках, теплицах, сараях);
- размещайте агрегат на ровной твердой поверхности. Не наклоняйте его более чем на 20 градусов во избежание течи топлива и масла;
- не ставьте ничего на агрегат;
- не вынимайте из глушителя элемент искрогасителя.

Категорически запрещается самостоятельное изменение выхлопного тракта двигателя электростанции:

- приваривание к глушителю и выхлопному коллектору переходников с последующим удлинением с помощью металлорукавов и труб;
- использование самодельных глушителей.

Глушитель двигателя во время работы нагревается и некоторое время остается горячим после останова двигателя. Поэтому перед обслуживанием дайте двигателю остыть;

При работе с электростанцией должно быть обеспечено наличие средств пожаротушения из числа установленных ГОСТ 12.4.009-83.10.3.15.

В случае воспламенения топлива остановите двигатель, перекрыв подачу топлива. Тушение пламени производите углекислотными огнетушителями или накройте очаг пламени войлоком, брезентом и т.п. При отсутствии указанных средств засыпьте огонь песком или землей. Запрещается заливать горящее топливо водой.

При попадании топлива на кожу или одежду немедленно промойте это место мыльной водой и смените одежду. Храните топливо в безопасном месте.

Категорически запрещается самостоятельно изменять конструкцию топливной системы:

- устанавливать любые дополнительные топливные баки, топливные фильтры, шланги, краники, электромагнитные запоры, насосы и т.п.;
- переделывать двигатель для работы на газообразном топливе.

4. Основные правила электробезопасности.

- Эксплуатация электростанции должна производиться в строгом соответствии с требованиями "Правил техники электробезопасности при эксплуатации электроустановок".
- Обслуживающий персонал должен иметь квалификационную группу согласно "Правилам технической эксплуатации электроустановок потребителей".
- Лиц, обслуживающих электростанцию, необходимо периодически инструктировать о правилах безопасности работы, учитывающих местные условия, об опасности поражения.
- Электростанция является источником электроэнергии с высоким напряжением. Это напряжение является опасным для жизни в случае соприкосновения человека с токоведущими частями. Во избежание поражения электрическим током при эксплуатации станции следует строго выполнять следующие указания:
 - При подключении к выводным штепсельным розеткам нагрузочных вилок во время работы электростанции предварительно убедитесь в том, что выключатель нагрузки находится в положении "Отключено";
 - Не касайтесь токоведущих частей при работе электростанции;
 - Не прикасайтесь к электростанции мокрыми руками.
 - Не допускайте работу станции при замыкании на корпус, некачественном заземлении, ослаблении крепления и других неисправностях.
 - Не подвергайте электростанцию воздействию влаги, в т.ч. атмосферных осадков.
 - Не включайте электростанцию вблизи воды.
 - Электростанция во время работы должна быть заземлена. Качество заземления должно соответствовать правилам устройства электроустановок. В зависимости от местных условий (состав грунта, его влажность, время года, и т.д.) изменяется качество заземления, поэтому во всех случаях качество заземления должно быть проверено путем измерения сопротивления заземления, которое не должно превышать 10 Ом.

- Запрещается подключать электростанцию к другим источникам электроэнергии, включать ее в электросеть или соединять несколько электростанций в цепь.

5. При эксплуатации станции ЗАПРЕЩАЕТСЯ:

- работа с открытой крышкой блока управления и снятым кожухом;
- заземлять нейтраль или соединять ее с корпусом;
- работа с неисправной изоляцией электрической части;
- работа на сеть, имеющую неисправную изоляцию;
- работа с неисправным сетевым автоматом питания;
- работа при появлении дыма или запаха горячей изоляции;
- работа с поврежденной кабельной вилкой или кабелем подключаемого инструмента.

6. Подключение резервной мощности к электросети здания должно выполняться только квалифицированным электриком с соблюдением нормативов и электрических кодов. Неправильное подключение вызовет короткое замыкание в сети или в станции.

ОПИСАНИЕ

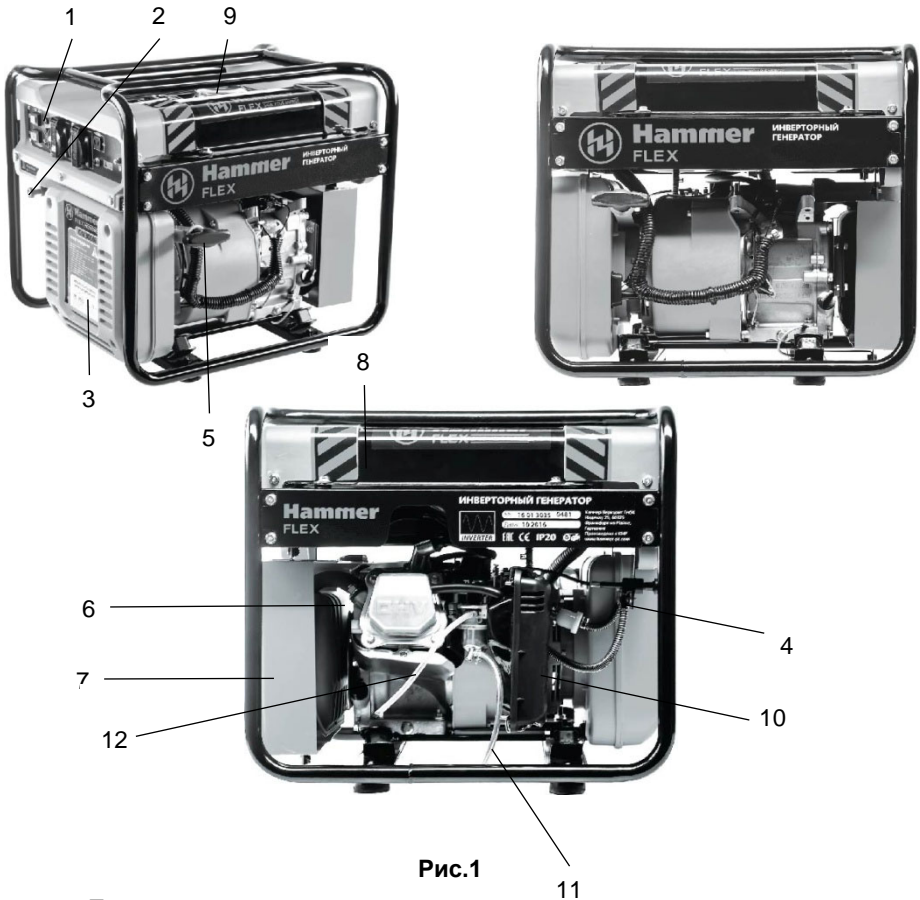
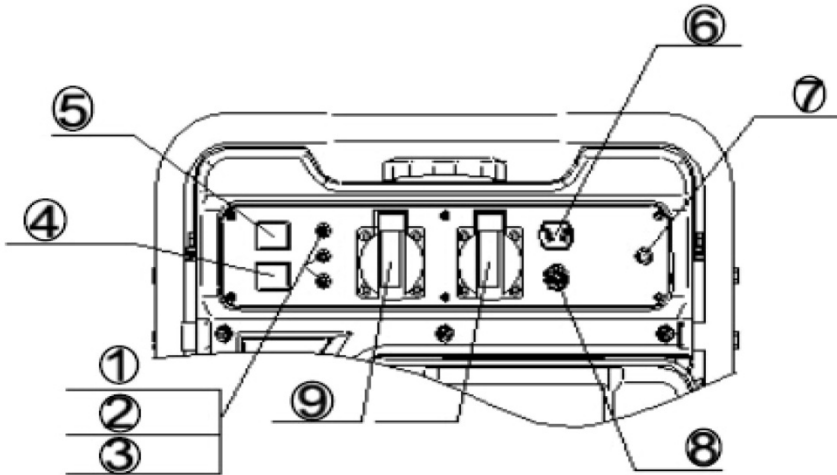


Рис.1

1. Панель управления
2. Рычаг воздушной заслонки
3. Крышка инвертора
4. Топливный кран
5. Ручка стартера
6. Глушитель
7. Кожух глушителя
8. Топливный бак
9. Крышка топливного бака
10. Воздушный фильтр
11. Трубка опустошения отстойника карбюратора
12. Трубка перелива поплавковой камеры

Панель управления.**Рис.2**

1. Индикаторная лампа низкого уровня масла (желтая)
2. Индикаторная лампа работы станции (зеленая)
3. Индикаторная лампа перегрузки (красная)
4. Переключатель режима работы (черный)
5. Выключатель двигателя (красный)
6. Розетка постоянного тока
7. Клемма заземления
8. Предохранитель по постоянному току
9. Розетки переменного тока

ПОДГОТОВКА К РАБОТЕ

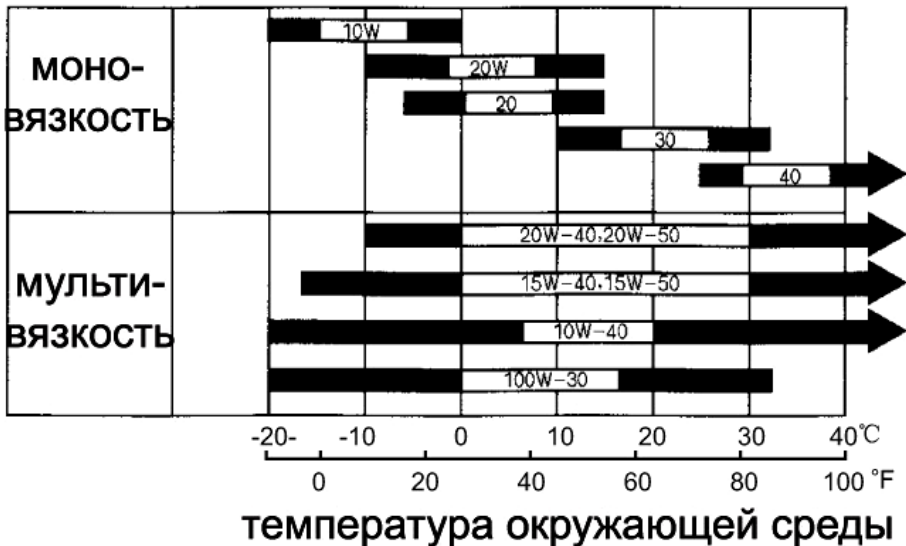
ВНИМАНИЕ! Для проверки станции и подготовки ее к работе, установите станцию на ровную поверхность. Все действия по проверке и подготовке станции должны выполняться при выключенном двигателе.

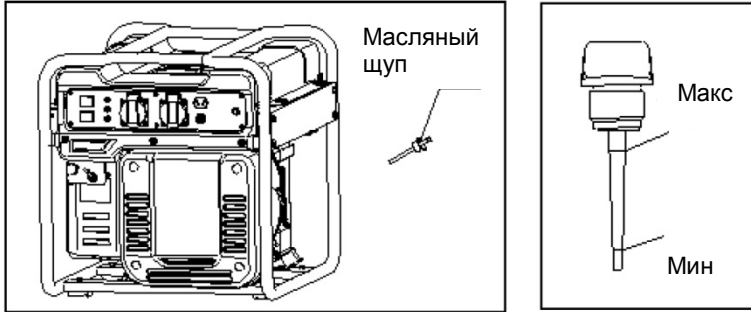
Проверка уровня масла.

ВНИМАНИЕ! Используйте только моторное масло для 4х-тактных двигателей. Запрещается использовать другие типы масла, так как это приведет к преждевременному износу двигателя.

Вязкость масла должна соответствовать температуре окружающей среды. Типы масла, соответствующие определенным температурным условиям представлены в следующей таблице.

ТИП масла





Снимите крышку маслоналивной горловины и промокните масляный щуп куском чистой материи. Проверьте уровень масла в картере, опустив щуп в отверстие маслоналивной горловины. Не заворачивайте крышку.

Если уровень масла ниже конца масляного щупа, долейте масла в картер до верхнего края маслоналивной горловины.

ВНИМАНИЕ! Запуск двигателя при низком уровне масла запрещен, так как это приведет к поломке двигателя.

На двигателе установлена система автоматического отключения зажигания при понижении уровня масла до критического уровня. Во избежание неожиданных остановок двигателя по причине недостаточного уровня масла регулярно проверяйте его уровень в картере.

Проверка уровня топлива.

Используйте только неэтилированный автомобильный бензин с октановым числом 92. Если уровень топлива низкий, долейте необходимое количество топлива в топливный бак. Запрещается использовать бензо-масляную смесь или некачественный бензин. Следите за тем, чтобы в топливо не попадали пыль, грязь, вода и посторонние предметы.

Всегда надежно заворачивайте крышку топливного бака.

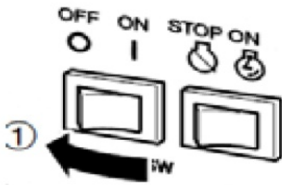
ВНИМАНИЕ! Бензин является легковоспламеняющимся веществом!

- Проводите дозаправку вне помещения или в помещении со специальной вентиляцией.
- Не курите во время заправки топливного бака. Не заправляйте станцию и не храните топливо вблизи искр, открытого пламени, источников тепла.
- Не допускайте переполнения топливного бака – оставьте небольшую воздушную камеру между поверхностью топлива и горловиной топливного бака.
- Всегда надежно заворачивайте крышку топливного бака.
- Перед запуском двигателя тщательно вытрите пролитое топливо с поверхности бензоэлектростанции.
- При попадании топлива на кожу или одежду немедленно промойте это место мыльной водой и смените одежду. Храните топливо в безопасном месте, не

доступном для детей.

- Не вдыхайте пары бензина.

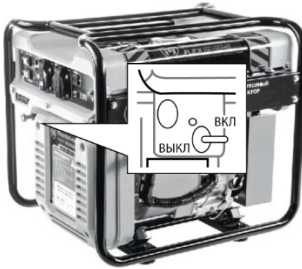
ЗАПУСК ДВИГАТЕЛЯ



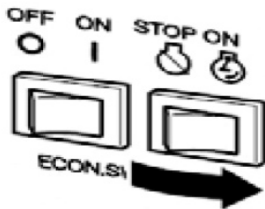
Отсоедините нагрузку от станции.

Заземлите станцию через клемму заземления (7, Рис.2).

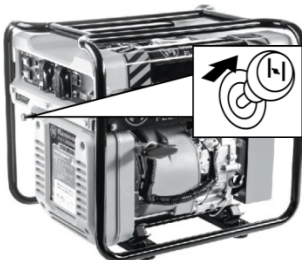
Установите переключатель режима работы (4, Рис.2) в положение «OFF».



Поверните топливный кран (4, Рис.1) в позицию «ON» (открыт).

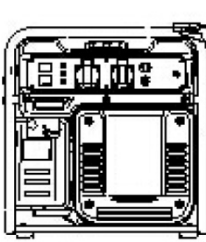


Переведите выключатель двигателя (5, Рис.2) в положение «ON».



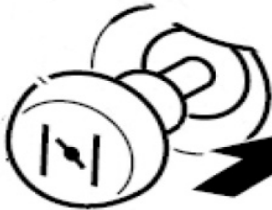
Вытяните рычаг воздушной заслонки (2, Рис.1) (заслонка закрыта).

Если двигатель уже прогрет, то закрывать заслонку не следует.



Удерживая станцию одной рукой за раму, медленно потяните другой рукой ручку стартера (5, Рис.1) до тех пор, пока не почувствуете сопротивление. Затем резко дерните рукоятку в направлении, указанном стрелкой (см. рис. слева).

Не отпуская рукоятки, плавно верните ее на место.



После прогрева двигателя переведите рычаг воздушной заслонки (2, Рис.1) в исходное положение (заслонка открыта), нажав на него.

ВНИМАНИЕ! Если двигатель внезапно остановился, или не заводится, проверьте уровень масла, прежде чем искать другие неполадки.

ЭКСПЛУАТАЦИЯ

ВНИМАНИЕ! Во избежание поражения электрическим током, короткого замыкания, всегда заземляйте станцию. Для этого подсоедините один конец провода большого сечения к заземляющей клемме станции (7, Рис.2), другой конец – к внешнему заземляющему контакту.

ВНИМАНИЕ! Подключение резервной мощности к электросети здания должно выполняться только квалифицированным электриком с соблюдением нормативов электромонтажа. Неправильное подключение вызовет короткое замыкание в сети или в станции.

ВНИМАНИЕ! Максимальная мощность может выдаваться станцией кратковременно для обеспечения пусковых токов оборудования. Не подключайте к станции нагрузку, суммарная мощность которой превышает номинальную мощность станции. Оптимальная нагрузка станции, обеспечивающая ее долговечность и экономичность – не более 75% от ее номинальной мощности.

- При длительной работе не превышайте расчетную мощность станции.
- Не превышайте предельную силу тока, указанную для каждой розетки.
- Запрещается подсоединять станцию к центральной электросети.
Запрещается использовать станцию не по назначению.
-запрещается соединять в цепь несколько станций
-запрещается удлинять выхлопную трубу
-
- При эксплуатации станции выполняйте следующие инструкции:
- Если требуется удлинительный кабель, используйте кабель в толстой

резиновой изоляции;

- Используйте только исправные удлинительные провода, соответствующие параметрам потребляемого тока. Если Вы используете удлинительный кабель, то он должен соответствовать следующим параметрам: При сечении медного кабеля 1,2 мм² на 1 кВт мощности генератора – кабель не должен быть длиннее 100м, при 1,2 мм² на 2 кВт - кабель не должен быть длиннее 50м.
- Запрещается хранить и включать станцию вблизи электрических проводов и электросетей.
- Розетку постоянного тока можно использовать одновременно с розеткой переменного тока. При этом суммарная нагрузка постоянного и переменного тока не должна превышать предельно допустимую.
- Большинство электроприборов при включении требуют большей мощности, чем заявлено в паспорте. Учитывайте это при подключении потребителей к станции. **Суммарная нагрузка не должна превышать максимально допустимую!**

Использование переменного тока.

- Запустите двигатель и убедитесь, что загорелась зеленая индикаторная лампа рабочего режима (2, Рис.2).
- В зависимости от типа потребителя установите переключатель режима работы (4, рис.2) в соответствующее положение (подробнее см. п. «Экономный режим работы»)
- Убедитесь, что выключатель потребителя находится в положении «выключено».
- Подключите кабель питания потребителя к станции через одну из розеток переменного тока (9, Рис.2).
- Включите питание потребителя.

ВНИМАНИЕ! Значительная перегрузка станции (загорается красная индикаторная лампа) в течение длительного времени приводит к поломке станции. Частые перегрузки станции также сокращают срок службы станции.

Прежде чем подключить потребителей к станции, убедитесь, что подключаемые приборы исправны и готовы к работе.

Если в работе подключенного устройства происходит сбой: работает медленно или внезапно останавливается, немедленно выключите двигатель станции. Затем отсоедините потребитель от розетки станции и установите причину неполадки электроприбора.

Таблица применимости потребителей.

Многие электроприборы, особенно, оснащенные электродвигателем при пуске потребляют ток, превышающий номинальный. Ниже приведена таблица с указанием пусковых характеристик при подключении этих приборов к станции.

Тип	Мощность, Вт		Типичное применение	Пример		
	Пусковая	Номинальная		Применение	Пусковая	Номинальная
Лампа накаливания Нагревательный прибор	X1	X1	Лампа накаливания Телевизор	Лампа накаливания 100 Вт	100 ВА (Вт)	100 ВА (Вт)
Люминесцентная лампа	X2	X1.5	Люминесцентная лампа	Люминесцентная лампа 40W	80 ВА (Вт)	60 ВА (Вт)
Оборудование с приводом от двигателя	X3-5	X2	Холодильник Электро-вентилятор	Холодильник 280W	1000 1400 ВА (Вт)	300 ВА

Индикаторы рабочего режима и перегрузки.

Индикатор рабочего режима станции (2, Рис.2) загорается, как только станция включена. Он всегда горит зеленым при нормальной работе станции.

Если станция перегружена или если произошло короткое замыкание в подключенном потребителе, зеленая индикаторная лампа погаснет, загорится красная индикаторная лампа перегрузки (3, Рис.2) и прекратится подача тока от станции на потребитель.

Остановите двигатель, если включилась красная индикаторная лампа перегрузки, и выясните причину неполадки.

Перед тем как подключать потребитель к станции, проверьте его исправность и соответствие его электрических характеристик характеристикам станции.

Затем подсоедините кабель питания потребителя к розетке станции и включите двигатель станции.

ВНИМАНИЕ! Когда включается двигатель, обе индикаторные лампы – и зеленая и красная – загораются одновременно. При нормальной работе станции красная лампа должна погаснуть примерно через 4 секунды. Если красная лампа не гаснет, обратитесь в авторизованный сервисный центр.

ВНИМАНИЕ! Большинство электроприборов требует при включении большую мощность, чем указана в их технических характеристиках, поэтому при включении потребителей возможна кратковременная перегрузка станции, при этом зеленая и красная индикаторные лампы загораются одновременно. При нормальной работе оборудования красная лампа должна погаснуть примерно через 4 секунды.

Использование постоянного тока.

Розетка постоянного тока (6, Рис.2) предназначена только для подзарядки 12-вольтовых автомобильных аккумуляторных батарей.

1. Запустите станцию.
2. Проверьте, что предохранитель (8, Рис.2) находится в позиции «ON».
3. Переведите переключатель режима работы (4, Рис.2) в положение «OFF».
4. Подсоедините кабель подзарядки к розетке постоянного тока (6, Рис.2), затем к полюсам батареи.

- Подсоединяйте положительный полюс батареи к положительному контакту кабеля подзарядки, отрицательный полюс – к отрицательному контакту.
- Запрещается менять порядок подсоединения полюсов к кабелю подзарядки, так как это приведет к повреждению батареи и станции.
- Во избежание искрения рядом со станцией, подсоединяйте кабель подзарядки сначала к станции, и лишь затем к аккумулятору.
- Отключайте кабель сначала от батареи, потом от станции.
- Если Вы заряжаете аккумулятор, установленный в автомобиле, сначала отсоедините отрицательный провод (массу) электросистемы автомобиля от аккумулятора и только после этого подсоедините зарядный кабель станции.
- После того как подзарядка окончена, отсоедините кабель подзарядки от батареи, затем присоедините к ней отрицательный провод автомобиля (массу). Это необходимо для предотвращения короткого замыкания, в случае контакта клеммы батареи с рамой автомобиля.

ВНИМАНИЕ! Запрещается запускать автомобильный двигатель, если Вы не отсоединили станцию от аккумулятора.

ВНИМАНИЕ! Подзарядка аккумуляторной батареи должна осуществляться на улице или в хорошо проветриваемом помещении. Аккумуляторные батареи могут выделять горючий газ. Не заряжайте батареи вблизи источников тепла или открытого пламени. Не курите во время подзарядки. Держите батарею и производите ее подзарядку вне досягаемости детей.

ВНИМАНИЕ! Батарея содержит кислоту, которая является химически активным веществом и может стать причиной химического ожога, поэтому при работе с аккумулятором надевайте защитную одежду и очки. В случае контакта электролита с кожей промойте пораженное место большим количеством воды и обратитесь к врачу. Выпейте большое количество воды или молока.

Экономный режим работы.

В отличие от электростанций с синхронными и асинхронными генераторами, частота выходного напряжения инверторной станции не зависит от частоты вращения ротора генератора. Для экономии топлива и моторесурса, при включении «Экономного режима», блок управления станции поддерживает частоту вращения двигателя в зависимости от мощности, потребляемой подключенной нагрузкой. Этот режим может использоваться при питании

нагрузки, не имеющей значительных пусковых токов. (см. табл. Применимости потребителей). Данный режим позволяет немного снизить расход топлива и уровень шума.

Экономный режим работы должен быть выключен (Выключатель 4, Рис.2, положение «OFF») если к станции подсоединяются электроприборы, имеющие большое значение пускового тока (например, компрессоры, насосы и др. электродвигатели с приводом). В этом случае для готовности работы с потребителями с большими пусковыми токами (с большой реактивной составляющей нагрузки) двигатель станции будет работать на повышенных оборотах даже при отсутствии нагрузки.

ВНИМАНИЕ! Автоматический регулятор оборотов не срабатывает, в том случае, если потребитель имеет высокий пусковой ток, а станция работает в эконом-режиме.

Если одновременно подключено несколько высоких нагрузок, переведите переключатель режима работы (4, Рис.2) в положение «OFF», чтобы уменьшить колебания напряжения.

Система контроля уровня масла.

Ваша бензоэлектростанция оснащена устройством автоматического выключения двигателя, срабатывающим в случае падения уровня масла ниже допустимого.

Это устройство также блокирует запуск двигателя, если уровень масла недостаточен.

- Всегда проверяйте уровень масла, перед тем как запускать двигатель, а также в случае его неожиданной остановки.
- Бензоэлектростанция поставляется без моторного масла. Перед началом работы необходимо залить масло в картер, иначе двигатель не запустится.

Работа станции в условиях высокогорья.

В условиях высокогорья топливовоздушная смесь будет перенасыщена. Производительность двигателя упадет, а потребление топлива повысится.

В этих условиях производительность двигателя можно повысить, установив в карбюраторе впрыскивающую форсунку меньшего диаметра и отрегулировав настрочные винты.

ВНИМАНИЕ! Настройка двигателя для работы в условиях высоты (1500м и более над уровнем моря) должна осуществляться только специалистами авторизованного сервисного центра.

Даже после соответствующей настройки двигателя, его производительность будет снижаться на примерно 3,5% каждые 305м. Запрещается использовать двигатель на высоте ниже той, на которую он настроен. Это приведет к снижению производительности, перегреву двигателя и его поломке.

Выключение двигателя.

1. Установите переключатель режима работы (4, Рис.2) в положение «OFF».
2. Отключите от станции всех потребителей.

3. Переведите выключатель двигателя (5, Рис.2) в положение «STOP» (выключено).
4. Поверните топливный кран (4, Рис.1) в положение «OFF» (закрыто).

ПРИМЕЧАНИЕ. Для экстренной остановки станции просто переведите выключатель двигателя (5, Рис.2) в положение «STOP» (Выключено).

ТЕХНИЧЕСКОЕ ОБСЛУЖИВАНИЕ

Для надежной и продолжительной работы станции необходимо своевременно проводить ее техническое обслуживание.

ВНИМАНИЕ! Все работы по техническому обслуживанию станции должны выполняться при выключенном двигателе. Если двигатель все же требуется включить, обеспечьте соответствующую вентиляцию помещения или выполняйте работы на улице, так как выхлопные газы опасны для жизни. Используйте только оригинальные или одобренные производителем запчасти и расходные материалы.

График технического обслуживания.

Период обслуживания		Перед каждым использованием	Первый месяц или первые 20 моточасов	Каждые 3 месяца или 50 моточасов	Каждые 6 месяцев или 100 моточасов	Каждый год или 300 моточасов
Элемент	Обслуживание					
Масло	Проверить	○				
	Заменить		○		○	
Воздушный фильтр	Проверить	○				
	Прочистить			○ (2)		
Свеча зажигания	Почистить, отрегулировать			○		
Система охлаждения	Проверить					○
Клапанный зазор	Проверить-отрегулировать					○ (3)
Топливный фильтр	Прочистить				○	
Искроуловитель	Прочистить				○	

Топливо-провод	Проверить	Каждые 2 года (при необходимости, заменить) (3)
----------------	-----------	---

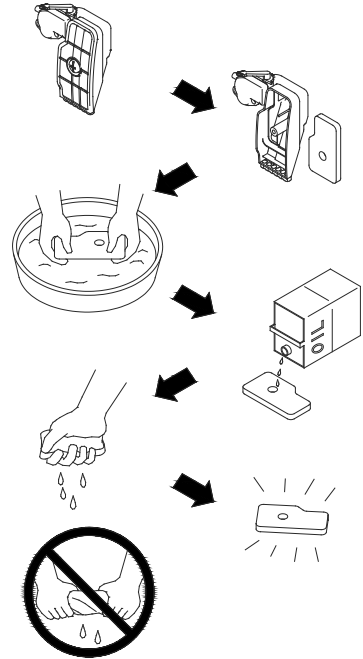
Примечание:

- (1) Для своевременного обслуживания станции ведите учет наработки
- (2) Если станция работает в тяжелых условиях, или в запыленном помещении, интервал между обслуживаниями снижается в два раза.
- (3) Ежегодное обслуживание, связанное с разборкой станции, должно осуществляться специалистом авторизованного сервисного центра.

Замена масла.

Слив масла производите на нагретом двигателе.

1. Убедитесь, что выключатель двигателя (5, Рис.2) находится в положении «STOP», а топливный кран (4, Рис.1) в положении «OFF», прежде чем осуществлять замену масла.
2. Снимите крышку маслониливной горловины.
3. Слейте масло в специальную ёмкость, наклонив станцию.
4. Установите станцию на ровную поверхность.
5. Залейте масло до верхнего уровня, контролируя его по масляному щупу.
6. Протрите тряпкой места разлива масла.
7. Установите крышку маслониливной горловины обратно.



ВНИМАНИЕ! Утилизируйте отработанное масло так, чтобы не нанести вред окружающей среде.

Обслуживание воздушного фильтра.

Загрязненный воздушный фильтр будет ограничивать количество воздуха, поступающего в камеру сгорания двигателя. Двигатель будет работать на обогащенной смеси, топливная смесь не будет сгорать до конца и произойдет образование нагара на поршневой группе и выход из строя свечи зажигания. Для обеспечения исправной работы карбюратора, регулярно следите за состоянием воздушного фильтра. Если станция работает в месте, где много пыли, необходимо чаще прочищать (при необходимости, заменять) воздушный фильтр.

ВНИМАНИЕ! Запрещается для чистки воздушного фильтра использовать бензин и другие легковоспламеняющиеся растворители.

1. Снимите крышку воздушного фильтра.
2. Промойте фильтрующий элемент в негорючем растворителе и тщательно высушите.
3. Смочите фильтрующий элемент в машинном масле, отожмите излишки масла.
4. Установите фильтрующий элемент на место.
5. Установите на место крышку воздушного фильтра и закрепите ее при помощи нижних и верхних защелок.

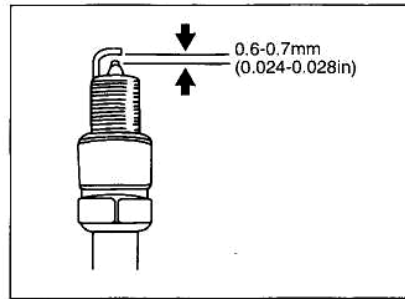
ВНИМАНИЕ! Запрещается использовать станцию без воздушного фильтра.

Обслуживание свечи зажигания.

Рекомендуется использовать свечу зажигания E6TC / E6RTC.

Для обеспечения исправной работы двигателя свеча зажигания должна быть соответствующим образом отрегулирована и очищена от нагара.

1. Снимите свечной наконечник.
2. Снимите свечу зажигания при помощи специального ключа, поставляемого в комплекте со станцией.
3. Осмотрите свечу зажигания. Она должна быть желто-коричневого цвета. Если изоляция повреждена, замените свечу.



4. Почистите свечу зажигания металлической щеткой.

Измерьте расстояние между электродами свечи: оно должно составлять около 0,6-0,7 мм. При необходимости откорректируйте зазор, сгибая или разгибая боковой электрод. При разгибании бокового электрода не используйте центральный электрод в качестве опоры для инструмента.

5. Осторожно установите свечу на место. Вручную, не допуская перекоса резьбы, вкрутите свечу так, чтобы прижать ее шайбу.

6. Затяните свечу свечным ключом: Если вы устанавливаете старую свечу зажигания, ее следует повернуть на 1/8-1/4 оборота. Если устанавливается новая свеча зажигания, поверните ее на 1/4 оборота.

7. Установите свечной наконечник на место.

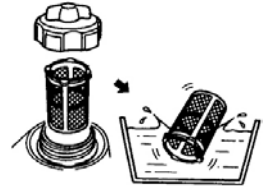
ВНИМАНИЕ! Свеча зажигания должна быть надежно затянута, иначе она перегреется и повредит станцию.

Запрещается использовать свечу зажигания, степень нагрева которой (калильное число) не соответствует техническим параметрам станции.

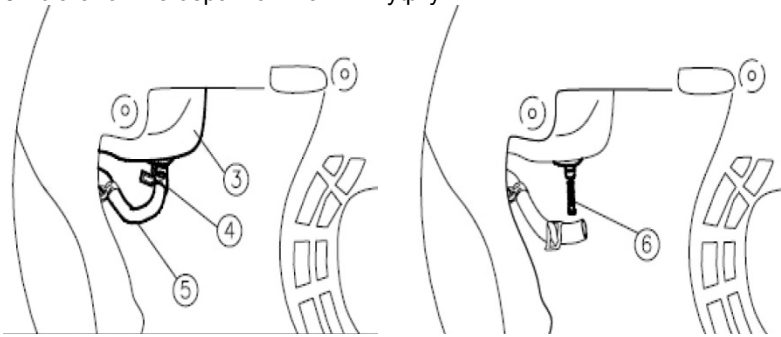
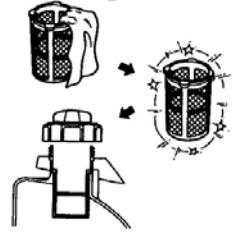
Запрещается использовать свечу зажигания без гасящего сопротивления, иначе искра вырабатываться не будет.

Обслуживание топливного фильтра в баке.

1. Снимите крышку топливного бака и выньте топливный фильтр грубой очистки.
2. Промойте топливный фильтр в негорючем растворителе. Если фильтр поврежден, замените его.
3. Вытрите тряпкой фильтр и установите его на место.
4. Плотно завинтите крышку топливного бака.

**Обслуживание топливного фильтра тонкой очистки.**

1. Снимите пружинный зажим со шланга подачи топлива со стороны топливного бака..
2. Снимите шланг.
3. Снимите топливный фильтр (6, см. Рис. ниже).
4. Промойте топливный фильтр в негорючем растворителе. Если фильтр поврежден, замените его.
5. Вытрите тряпкой фильтр и установите его обратно.
6. Установите обратно шланг и муфту.



ТРАНСПОРТИРОВКА ХРАНЕНИЕ И УТИЛИЗАЦИЯ

Во избежание утечки топлива станция должна храниться в вертикальном положении, при транспортировке также необходимо следить, чтобы станция не переворачивалась.

Хранение и транспортировку, а также техническое обслуживание станции необходимо осуществлять только при выключенном двигателе.

При транспортировке станции:

Не переполняйте топливный бак (в горловине топливного бака не должно быть топлива).

Запрещается пользоваться станцией, погруженной на транспортное средство. Станцию необходимо снять с транспортного средства и установить на твердой ровной поверхности.

Не допускайте попадания прямых солнечных лучей на станцию, особенно, при транспортировке в закрытом транспортном автомобиле, так как повышение температуры внутри автомобиля может привести к испарению бензина и, как следствие, к взрыву.

Не перевозите станцию по неровной дороге длительное время.

При транспортировке всегда сливайте топливо из станции.

Перед длительным хранением:

1. Убедитесь, что помещение, где будет храниться станция, достаточно сухое и чистое.
2. Полностью слейте топливо из топливного бака станции. Отверните сливной винт на поплавковой камере карбюратора и слейте остатки топлива по трубке (11, рис 1) (винт находится около основания трубки 11). Заверните сливной винт.

ВНИМАНИЕ! Бензин является легко воспламеняемым веществом. Не курите рядом со станцией и в местах хранения топлива. Запрещается хранить станцию и топливо вблизи искр или открытого пламени.

3. Запустите станцию и дайте ей поработать, пока она не выработает всё топливо (примерно 20 минут).
4. Переведите выключатель двигателя (5, Рис.2) в положение «STOP».
5. Замените моторное масло.
6. Снимите свечу зажигания и налейте примерно одну столовую ложку чистого моторного масла в цилиндр. Проверните двигатель на несколько оборотов при помощи стартера, чтобы масло распределилось равномерно, затем установите свечу зажигания на место.
7. Плавно вытягивайте ручку стартера, пока не почувствуете компрессию. Прекратите вытягивание.

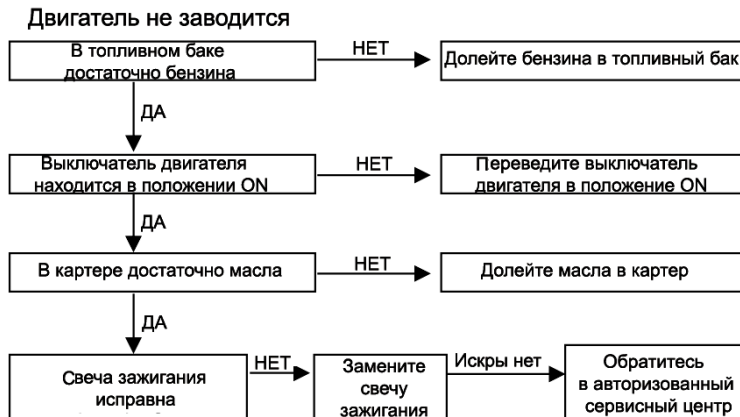
По истечению срока службы, аппарат должен быть утилизирован в соответствии с нормами, правилами и способами, действующими в месте утилизации промышленных отходов.

Данный аппарат и комплектующие узлы изготовлены из безопасных для окружающей среды и здоровья человека материалов и веществ. Тем не менее, для предотвращения негативного воздействия на окружающую среду, по окончании использования аппарата (истечению срока службы) или его непригодности к дальнейшей эксплуатации, аппарат подлежит сдаче в приемные пункты по переработке металлолома и пластмасс.

Утилизация аппарата и комплектующих узлов заключается в его полной разборке и последующей сортировке по видам материалов и веществ, для последующей переплавки или использования при вторичной переработке.

Утилизация аппарата должна быть произведена без нанесения экологического ущерба окружающей среде, в соответствии с нормами и правилами, действующими на территории Российской Федерации.

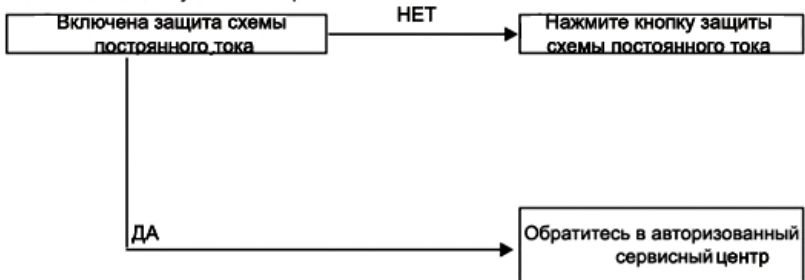
ОБНАРУЖЕНИЕ И УСТРАНЕНИЕ НЕИСПРАВНОСТЕЙ



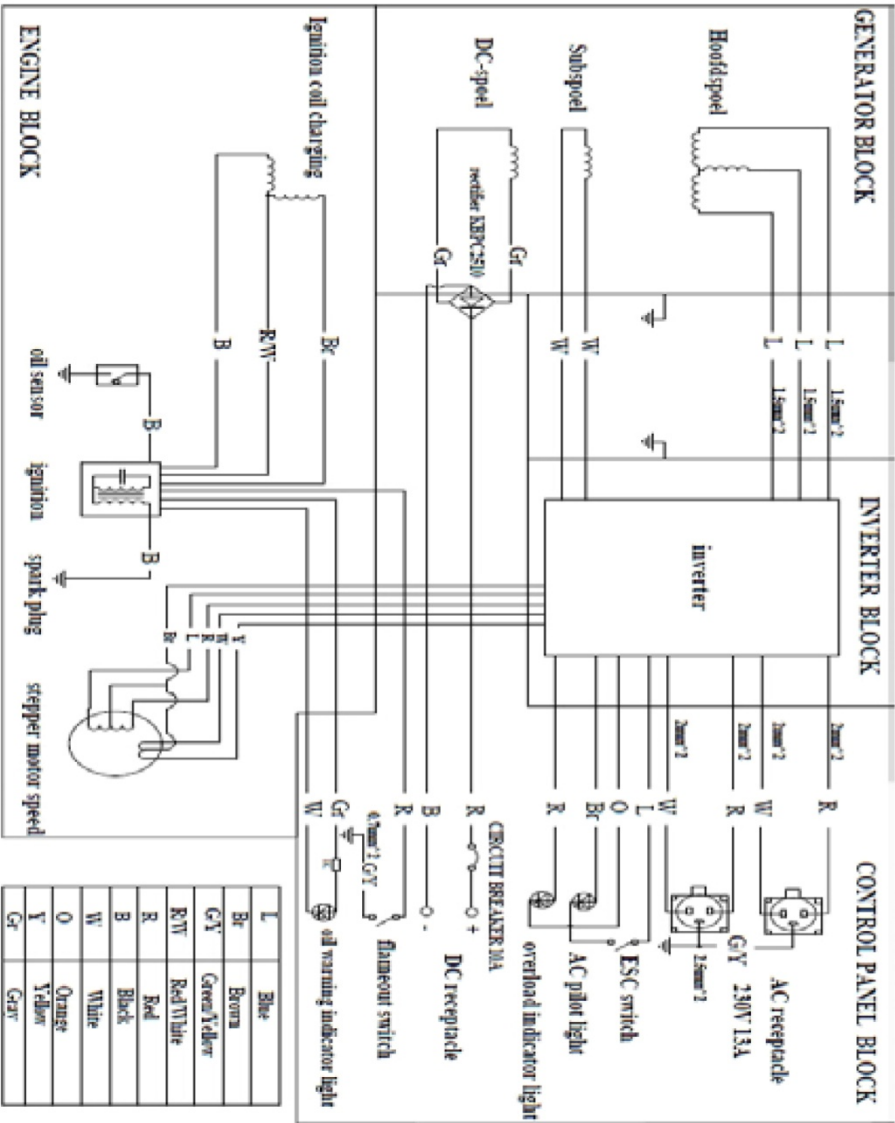
Не включается прибор-потребитель



Постоянный ток не поступает на потребитель



1.

МОНТАЖНАЯ ЭЛЕКТРОСХЕМА


ИНФОРМАЦИЯ

В связи с постоянным совершенствованием инструмента производитель оставляет за собой право вносить в конструкцию изменения, не описанные в данном руководстве, которые не снижают потребительских качеств изделия.

Изделие соответствует требованиям ТР ТС.

Информацию о сертификатах см. на сайте <http://www.hammer-pt.com>

Декларация о соответствии единым нормам ЕС.

Настоящим мы заверяем, что бензоэлектростанция марки **Hammer Flex**, модель **GN3200i**, соответствует директивам: 2014/30/EU, 2014/35/EU.

Этот прибор соответствует директивам СЕ по искрозащите и технике безопасности для низковольтных приборов; он сконструирован в соответствии с новейшими предписаниями по технике безопасности.

Изготовитель:

Фирма "Hammer Werkzeug s.r.o.", "Хаммер Вержкцойг с.р.о."

Адрес:

Rohacova 188/37, Zizkov, 130 00 Praha 3, Prague, Czech Republic

Рохачова 188/37, Жижков, 130 00 Прага 3, Прага, Чешская Республика

Произведено в КНР.

Импортер:

Наименование: ООО "ТДСЗ"

Адрес местонахождения: 188661, Ленинградская область, Всеволожский район, поселок Мурино, улица Центральная, дом 46, помещение 21.

Информация для связи: почтовый адрес 190000, г. Санкт-Петербург, BOX 1284, ООО "ТДСЗ"

Дата изготовления указана на этикетке изделия.

Срок службы изделия составляет 5 (пять) лет при соблюдении условий хранения и правил эксплуатации, а также правильности сбора и монтажа инструмента, указанных в данном руководстве по эксплуатации.

В случае если, несмотря на тщательный контроль процесса производства, оборудование вышло из строя, его ремонт и замена любых частей должна производиться только в специализированной сервисной мастерской.

Дополнительную информацию по инструменту и обслуживанию можно узнать на сайте: <http://www.hammer-pt.com>