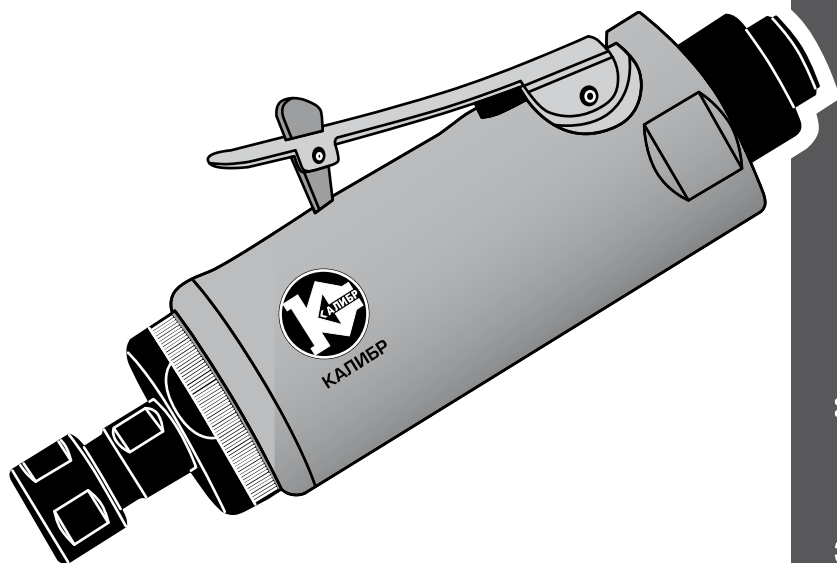




КАЛИБР
www.kalibrcompany.ru



ПНГ - 6,3/115

Руководство по эксплуатации

Пневматический гравёр

Уважаемый покупатель!

При покупке пневматического гравёра Калибр ПНГ-6,3/115 убедитесь, что в талоне на гарантийный ремонт проставлены: штамп магазина, дата продажи и подпись продавца, а также указаны модель и заводской номер пневматического гравёра.

Перед использованием внимательно изучите настоящее руководство. Выполнение требований и рекомендаций руководства по эксплуатации предотвратит возможные ошибочные действия при работе с инструментом, и обеспечит оптимальное функционирование пневматического гравёра и продление срока его службы.



Внимание! Сжатый воздух является источником потенциальной опасности! Виды опасных воздействий на оператора во время работы: высокая скорость рабочего инструмента, повышенный уровень шума, локальная вибрация и возможная повышенная запылённость рабочего места.

Поэтому неукоснительно соблюдайте, содержащиеся в руководстве правила техники безопасности при работе. Храните руководство по эксплуатации в течение всего срока службы инструмента.

Приобретённый Вами пневматический гравёр может иметь некоторые отличия от настоящего руководства, не влияющие на условия его эксплуатации.

1. Описание и работа

1.1 Пневматический гравёр (далее по тексту – гравёр) представляет собой высококачественный точный инструмент, который при использовании широкого ассортимента насадок может выполнять различные работы на небольших изделиях (заготовках): шлифование, гравировку, фрезерование, отрезание, чистку и полировку.

Инструмент оснащён регулятором подачи сжатого воздуха, что позволяет изменять скорость вращения рабочего инструмента в зависимости от выбранной насадки и обрабатываемой поверхности. Рабочим инструментом гравёра являются различные насадки для обработки металла, пластика керамики, вставляемые в цанговый патрон.

1.2 Вид климатического исполнения данной модели УХЛ 4.2 по ГОСТ 15150-69 (П 3.2), то есть предназначена для работы в условиях умеренного климата с диапазоном рабочих температур от +5 до +35 °С и относительной влажности не более 80%.

Работает от компрессора с максимальным давлением воздуха – 8 бар.

1.3 Основные технические характеристики гравёра представлены в таблице:

Расход сжатого воздуха, л/мин	115
Рабочее давление, бар	6,3
Максимальная скорость вращения шпинделя, об/мин	22000
Посадочный размер цангового патрона, дюйм	1/4
Штуцер «рапид» подключения воздуха, дюйм	1/2
Звуковая мощность, дБ	82,8

Расшифровка серийного номера на шильдике изделия:

S/N XX XXXXXXXX/ XXXX

буквенно-цифровое обозначение / год и месяц изготовления

1.4 Гравёр поставляется в продажу в следующей комплектации*:

Гравёр с цангой 6мм	1
Переходник выходного штуцера «рапид»	1
Ключ рожковый	2
Цанга 3мм	1
Набор насадок:	
- хвостовик 3мм	5
- хвостовик 6мм	5
Ёмкость со смазкой	1
Руководство по эксплуатации	1
Кейс пластиковый	1

* в зависимости от поставки комплектация может меняться

1.5 Общий вид и устройство

1.5.1 Общий вид гравёра представлен на рис.1



рис. 1

1.5.2 Основные элементы гравёра: ротационный пневмодвигатель и эксцентриковый механизм регулировки подачи сжатого воздуха расположены в металлическом корпусе (рис.1 поз.1), покрытом резиновой накладкой.

Резиновое покрытие корпуса способствует надёжному хвату инструмента при работе, а также снижает вибрацию. Энергия сжатого воздуха от компрессора, преобразуется ротационным пневмодвигателем, во вращательное движение шпинделя.

В приёмник (1/4") шпинделя вставляется цанговый патрон (цанга), в который крепятся рабочие насадки. Гравёр комплектуется двумя цангами для насадок с цилиндрическими хвостовиками 3мм и 6мм.

К задней части гравёра крепится штуцер (рис.1 поз.6) для подключения шланга от компрессора с помощью переходника типа «рапид» (входит в комплект поставки).

Винт-регулятор расхода воздуха (рис.1 поз.7) изменяет расход подаваемого воздуха, следовательно, меняется скорость вращения шпинделя. Подача воздуха осуществляется нажатием на рычаг (рис.1 поз.5). Защёлка (рис.1 поз.4) блокирует рычаг от произвольного включения. Для разблокирования рычага включения, защёлку необходимо сдвинуть вперёд, к цанговому патрону. При отпускании рычага, он возвращается в исходное положение - подача воздуха прекращается, рычаг заблокирован.

2. Использование по назначению



Внимание! Перед подсоединением пневматического инструмента к системе подачи воздуха, убедитесь, что компрессор выключен.

2.1 Подготовка инструмента к использованию

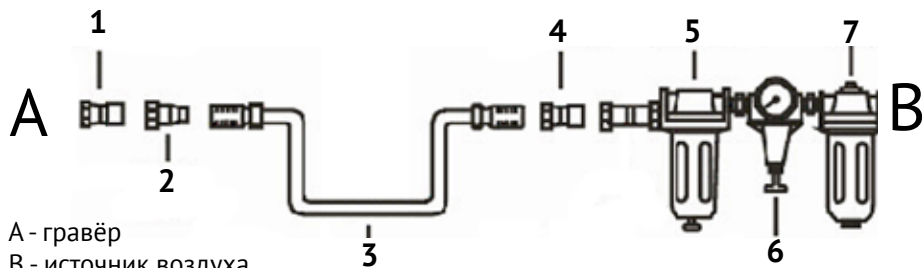
- перед подсоединением инструмента капните в разъем входного штуцера несколько капель масла;
- застопорив шпindel (рис.1 поз.3) одним ключом, вторым ключом (ключи входят в комплект поставки) ослабьте гайку цанги (рис.1 поз.2);
- вставить в цангу (до упора) хвостовик нужной для работы насадки;
- затянуть гайку цанги, удерживая шпindel.

Для замены цанги необходимо полностью открутить гайку.

- обеспечьте чистоту и хорошее освещение рабочего места;
- закрепите обрабатываемое изделие (струбциной, зажимами и т.п.);
- определите оптимальную скорость вращения шпинделя с насадкой, проверяя работу на запасных кусках материала;
- вкрутить во входной штуцер переходник «рапид»;
- подсоедините шланг подачи сжатого воздуха к переходнику.

2.2 Использование по назначению

2.2.1 Гравёр должен подсоединяться к системе подачи сжатого воздуха, состоящей из компонентов, указанных на рис.2



А - гравёр
В - источник воздуха

рис. 2

- 1 - штуцер («рапид»); 2 - переходник шланга; 3 - шланг;
- 4 - переходник шланга; 5 - маслоотделитель; 6 - манометр;
- 7 - влагоотделитель.

2.2.2 Подаваемый сжатый воздух должен быть сухим и чистым, с необходимым количеством масла. Количество масла, добавляемого в воздух 3-5 капель в минуту.

2.2.3 Шланг, подсоединяемый к сети сжатого воздуха, должен иметь соответствующее сечение и обеспечивать необходимую производительность подачи

сжатого воздуха.

2.2.4 Используйте только оригинальные шланги, переходники и принадлежности.

2.2.5 Для качественной работы гравёра давление сжатого воздуха не должно превышать 6,3 бар. Повышенное давление приводит к более быстрому износу инструмента. Низкое давление снижает производительность работы.

2.3 Рекомендации по использованию:

- пользуйтесь насадками с хвостовиками, подходящими для установленного цангового патрона;

- кладите инструмент на поверхность только после того, как шпindel с насадкой полностью остановится. Не кладите гравёр на пыльную поверхность: частички пыли могут попасть внутрь механической части гравёра;

- не прилагайте излишних боковых усилий к насадке, это может привести к поломке цангового патрона.

3. Меры безопасности



Внимание! Включайте подачу сжатого воздуха только после подключения инструмента.

- не используйте инструмент и компрессор без предусмотренных устройств безопасности;

- не перемещайте компрессор не отключив подачу сжатого воздуха;

- не используйте инструмент, если рядом находятся посторонние;

- пылевоздушная смесь легко воспламеняема, не работайте рядом с открытым огнём или спиральными нагревателями;

- не разбирайте и не переделывайте конструкцию инструмента и аксессуаров;

- не допускайте натягивания, перекручивания и попадания под различные предметы шланга подачи воздуха;

- содержите в чистоте пневмоинструмент и насадки, поддерживайте чистоту и порядок на рабочем месте;

- работайте инструментом только в устойчивом положении;



Внимание! Во время работы пневмоинструментом необходимо принимать меры по защите органов слуха и зрения. так как продолжительное воздействие звукового давления, локальной вибрации и высокая скорость рабочего инструмента может принести ущерб здоровью.

- используйте индивидуальные средства защиты: наушники, очки, респиратор и перчатки;

- при работе одевайтесь соответствующим образом, следите за тем, чтобы развевающиеся полы одежды, длинные волосы, украшения, не могли попасть

на вращающуюся насадку;

- используйте только исправными насадками (без трещин, не просрочен гарантийный срок хранения, рассчитанными на скорость, не ниже той, что указана на гравёре);

- включайте гравёр, держа инструмент в руках так, чтобы насадка не соприкасалась с обрабатываемой поверхностью, что предотвратит машину от сильного толчка;

- используйте инструмент только по его назначению.

4. Техническое обслуживание инструмента



Внимание! *Запрещается начинать работу гравёром, не ознакомившись с требованиями по технике безопасности, указанными в разделе 3 настоящего руководства.*

4.1 Продолжительность срока службы гравёра и его безотказная работа зависит от правильного обслуживания, своевременного устранения неисправностей, тщательной подготовке к работе, соблюдения правил хранения.

4.2 По окончании работы тщательно очистите мягкой тряпкой цанговый патрон, насадки и корпус гравёра. Смажьте тонким слоем масла металлические части инструмента.

4.3 Комплексное полное техническое обслуживание и ремонт в объёме, превышающем перечисленные данным руководством операции, должны производиться квалифицированным персоналом в специализированных сервисных центрах.

5. Срок службы, хранение и утилизация

5.1 Срок службы гравёра 3 года.

5.2 ГОСТ 15150 (таблица 13) предписывает для инструмента условия хранения - 1 (хранить в упаковке предприятия – изготовителя в складских помещениях при температуре окружающей среды от +5 до +40°C). Относительная влажность воздуха (для климатического исполнения УХЛ 4.2) не должно превышать 80%.

5.3 Указанный срок службы действителен при соблюдении потребителем требований настоящего руководства.

5.4 Гравёр не требует специальных мер по утилизации после выработки ресурса.

6. Гарантия изготовителя (поставщика)

6.1 Гарантийный срок эксплуатации гравёра – 12 календарных месяцев со дня продажи.

6.2 В случае выхода гравёра из строя в течение гарантийного срока эксплуа-

Приложение 1

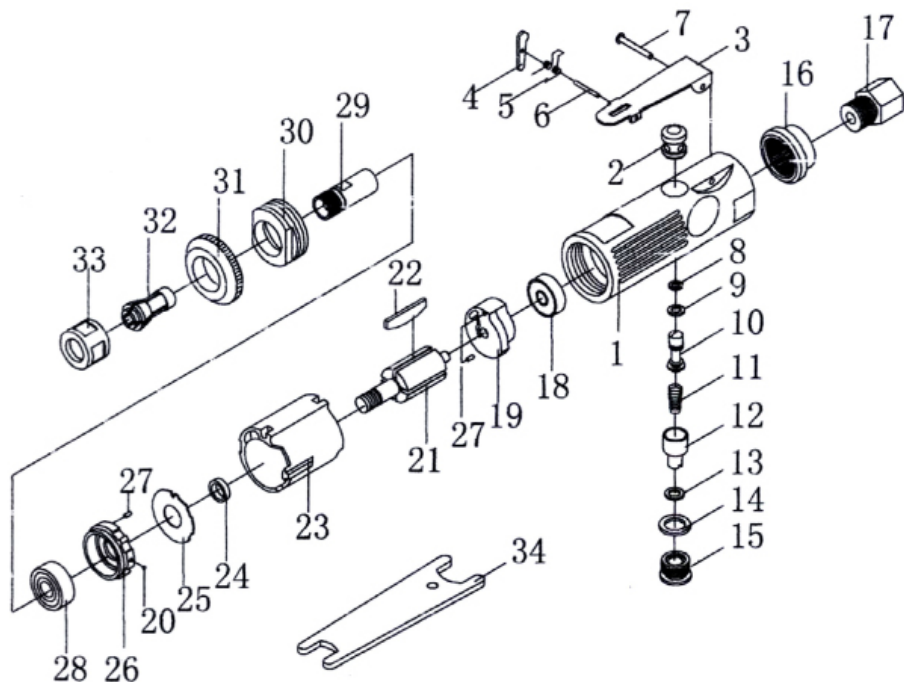
Применяемые предписывающие знаки по ГОСТ Р 12.4.026-2001

	<p>Работать в защитных очках</p>	<p>На рабочих местах и участках, где требуется защита органов зрения</p>
	<p>Работать в защитных наушниках</p>	<p>На рабочих местах и участках с повышенным уровнем шума</p>
	<p>Работать в средствах индивидуальной защиты органов дыхания</p>	<p>На рабочих местах и участках, где требуется защита органов дыхания</p>
	<p>Работать в защитных перчатках</p>	<p>На рабочих местах и участках, где требуется защита рук от воздействия вредных или агрессивных сред, защита от возможного поражения электрическим током</p>

Возможные неисправности и способы их устранения

Неисправность	Возможная причина	Способ устранения
Недостаточная производительность	Недостаточное давление воздуха в инструменте	Проверить давление воздуха в питающей линии
	Неисправен выключатель подачи воздуха	Обратиться в сервисный ремонт для ремонта выключателя
	Утечка воздуха	Проверить все соединения питающей линии
Перегревается корпус инструмента	Недостаточное количество смазки	Проверить лубрикатор пневмолинии или залить 5-7 капель масла во входной штуцер

Схема гравёра модели ПНГ - 6,3/115



- 1** - корпус; **2** - седло клапана; **3** - клавиша пусковая; **4** - защёлка;
5 - пружина; **6** - ось защёлки; **7** - ось клавиши; **8** - кольцо резиновое;
9 - кольцо резиновое; **10** - стержень клапана; **11** - пружина;
12 - регулятор подачи воздуха; **13** - кольцо резиновое;
14 - кольцо резиновое; **15** - колпачок резьбовой; **16** - фильтр воздушный;
17 - штуцер воздушный входной; **18** - подшипник;
19 - крышка цилиндра задняя; **20** - шарик стальной; **21** - ротор;
22 - лопасть ротора; **23** - цилиндр; **24** - втулка; **25** - шайба;
26 - крышка цилиндра передняя; **27** - палец; **28** - подшипник;
29 - шпindelь; **30** - кольцо резьбовое запорное;
31 - втулка защитная резьбовая; **32** - цанга; **33** - гайка цанги; **34** - ключ.

www.kalibrcompany.ru

