



Hammer

FLEX SAVE YOUR ENERGY



Бензиновая инверторная электростанция

GN1000i

ИНСТРУКЦИЯ ПО ЭКСПЛУАТАЦИИ



Уважаемый покупатель!

Благодарим Вас за приобретение электростанции Hammerflex. Вся продукция Hammerflex спроектирована и изготовлена с учетом самых высоких требований к качеству изделий.

Для эффективной и безопасной работы внимательно прочтите данную инструкцию и сохраните ее для дальнейших справок.

При работе с электростанцией всегда руководствуйтесь данной инструкцией по эксплуатации.

При передаче станции третьим лицам прилагайте к ней данную инструкцию.

Потребителю запрещается вносить изменения в конструкцию станции. В случае несоблюдения правил эксплуатации станции или внесения каких-либо изменений в ее конструкцию, гарантийный ремонт станции не осуществляется.

Обращайте особое внимание на те положения инструкции, которые отмечены знаком «**ВНИМАНИЕ!**». Несоблюдение данной инструкции по эксплуатации может привести к тяжелым последствиям: нанесению ущерба имуществу и здоровью людей и даже к смерти.

НАЗНАЧЕНИЕ

Электростанция предназначена для обеспечения переменным и постоянным током различных потребителей и может быть использована как источник питания в стационарных и передвижных электроустановках.

ТЕХНИЧЕСКИЕ ХАРАКТЕРИСТИКИ

Номинальная полная выходная мощность, КВА	0.8
Максимальная полная выходная мощность, КВА	0.9
Номинальная активная выходная мощность при коэфф. мощности нагрузки =1, КВТ	0.8
Максимальная активная выходная мощность при коэфф. мощности нагрузки =1, КВТ	0.9
Номинальное напряжение	230 В
Номинальная частота	50 Гц
Номинальная сила тока	3.5 А
Объем топливного бака	2.0 л
Топливо	Смесь автомобильного неэтилированного бензина АИ 92 и масла для 2-тактных двигателей
Масло	JASO FC; API TC; ISO-L-EGC Масло на синтетической основе для 2-тактных бензиновых двигателей воздушного охлаждения
Система запуска	Ручной стартер с отдачей
Модель двигателя	HM1E45F
Тип двигателя	Одноцилиндровый, 2-тактный, бензиновый двигатель воздушного охлаждения.
Диаметр x Ход поршня	45 x 38 мм
Рабочий объем	63 см ³
Габариты (длина x ширина x высота)	260 x 325 x 306 мм
Масса нетто / брутто	11.6 / 12.7 кг

ИНСТРУКЦИЯ ПО ТЕХНИКЕ БЕЗОПАСНОСТИ

- Включайте станцию только в хорошо проветриваемом месте, так как выхлопные газы опасны для жизни
- Всегда останавливайте двигатель перед дозаправкой. Подождите 5 минут, прежде чем снова запускать двигатель. Тщательно вытрите пролитое топливо, перед тем как включать станцию.
- Не запускайте двигатель вблизи легковоспламеняющихся и взрывоопасных материалов.
- Если у вас возникнут какие-либо вопросы, а также, при обнаружении неисправностей обращайтесь в авторизованный сервисный центр.

1. К работе с бензоэлектростанцией допускаются лица, достигшие 16 лет и изучившие настоящую Инструкцию. Запрещается эксплуатация изделия лицам в нетрезвом состоянии.

2. При подготовке бензоэлектростанции к работе:

- внимательно изучите настоящую Инструкцию;
- перед началом эксплуатации тщательно осмотрите станцию убедитесь в надежности крепления деталей генератора и целостности электроразъемов;
- проверьте, не повреждена ли изоляция высоковольтного провода;
- проверьте внешнюю герметичность трубопроводов и соединений топливной системы;
- во время запуска и работы двигателя не прикасайтесь к высоковольтному проводу и свече зажигания, а также к деталям глушителя;
- запуск бензоэлектростанции должен производиться без подключенной нагрузки, мощность предполагаемой нагрузки не должна превышать паспортной номинальной мощности.

3. В процессе эксплуатации, технического обслуживания и ремонта двигателя:

- категорически запрещается мойка генератора;
- не наматывайте пусковой шнур на руку в процессе запуска двигателя;
- постоянно следите за чистотой ребер цилиндра и его головки;
- в работе применяйте только исправный инструмент и по его прямому назначению;
- не допускайте попадания воспламеняющихся веществ, ГСМ на детали глушителя, головку цилиндра. Немедленно удаляйте следы пролитых ГСМ на детали двигателя;
- не охлаждать двигатель водой;
- не допускать ударов и других механических воздействий на детали и агрегаты двигателя;
- при всех регулировках, проверках и других работах (кроме регулировки карбюратора), а также при мойке (чистке) двигателя - двигатель должен быть выключен;

- эксплуатация двигателя должна производиться только с установленными защитными кожухами и экранами, предусмотренными его конструкцией;
- не оставляйте работающий двигатель без присмотра;
- не эксплуатируйте двигатель без пробки заливной горловины топливного бака;
- во избежание пожара агрегату необходимо создать достаточную вентиляцию и размещать работающий агрегат на расстоянии не менее чем 1 м от стен и другого оборудования и вдали от легковоспламеняющихся предметов и жидкостей (бензин, спички, строительные и отделочные материалы и т.д.);

Категорически запрещается устанавливать электростанцию в непроветриваемом помещении во избежание перегрева и испарения бензина из топливного бака из соображений пожарной безопасности.

- не допускайте к агрегату детей и домашних животных, так как это может привести к ожогам от горячих и ранениям от вращающихся частей двигателя;
- изучите инструкцию по технике безопасности и не допускайте к эксплуатации людей, не ознакомленных с данной инструкцией;
- дозаправку топливом производите только при выключенном двигателе в проветриваемом помещении, не допуская пролива топлива.
- Во избежание воспламенения и взрыва паров бензина:
- не переливайте топливо в бак выше горловины;
- удостоверьтесь, что крышка бензобака плотно закрыта. Если допущено проливание топлива - насухо вытрите ветошью бензин и дайте пятну высохнуть, прежде чем запускать двигатель;
- не курите, не допускайте открытого огня или искрения возле заправленного топливом бака;
- выхлопные газы содержат двуокись углерода, опасную для здоровья. Поэтому избегайте вдыхания выхлопных газов и не размещайте агрегат в непроветриваемом закрытом пространстве; запрещается работа в закрытых, непроветриваемых помещениях (парниках, теплицах, сараях);
- размещайте агрегат на ровной твердой поверхности. Не наклоняйте его более чем на 20 градусов во избежание течи топлива и масла;
- не ставьте ничего на агрегат;
- не вынимайте из глушителя элемент искрогасителя.

Категорически запрещается самостоятельное изменение выхлопного тракта двигателя электростанции:

- приваривание к глушителю и выхлопному коллектору переходников последующим удлинением с помощью металлорукавов и труб;
- использование самодельных глушителей.

Глушитель двигателя во время работы нагревается и некоторое время остается горячим после останова двигателя. Поэтому перед обслуживанием дайте двигателю остыть;

При работе с электростанцией должно быть обеспечено наличие средств пожаротушения из числа установленных ГОСТ 12.4.009-83.10.3.15.

В случае воспламенения топлива остановите двигатель, перекрыв подачу топлива. Тушение пламени производите углекислотными огнетушителями или накройте очаг пламени войлоком, брезентом и т.п. При отсутствии указанных средств засыпьте огонь песком или землей. Запрещается заливать горящее топливо водой.

При попадании топлива на кожу или одежду немедленно промойте это место мыльной водой и смените одежду. Храните топливо в безопасном месте.

Категорически запрещается самостоятельно изменять конструкцию топливной системы:

- устанавливать любые дополнительные топливные баки, топливные фильтры, шланги, краники, электромагнитные запоры, насосы и т.п.;
- переделывать двигатель для работы на газообразном топливе.

4. Основные правила электробезопасности.

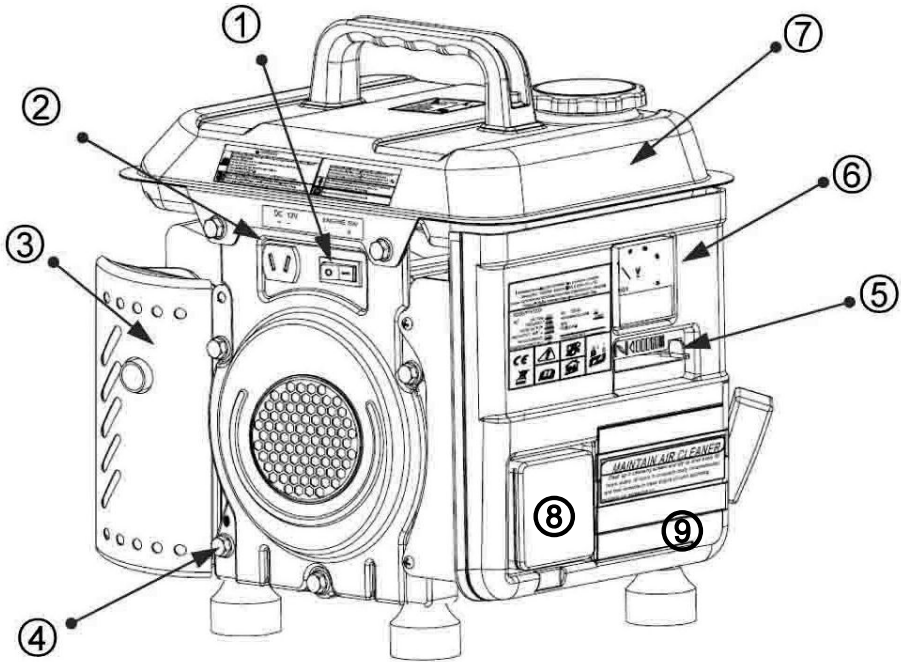
- Эксплуатация электростанции должна производиться в строгом соответствии с требованиями "Правил техники электробезопасности при эксплуатации электроустановок".
- Обслуживающий персонал должен иметь квалификационную группу согласно "Правилам технической эксплуатации электроустановок потребителей".
- Лиц, обслуживающих электростанцию, необходимо периодически инструктировать о правилах безопасности работы, учитывающих местные условия, об опасности поражения.
- Электростанция является источником электроэнергии с высоким напряжением. Это напряжение является опасным для жизни в случае соприкосновения человека с токоведущими частями. Во избежание поражения электрическим током при эксплуатации станции следует строго выполнять следующие указания:
 - При подключении к выводным штепсельным розеткам нагрузочных вилок во время работы электростанции предварительно убедитесь в том, что выключатель нагрузки находится в положении "Отключено";
 - Не касайтесь токоведущих частей при работе электростанции;
 - Не прикасайтесь к электростанции мокрыми руками.
 - Не допускайте работу генератора при замыкании на корпус, некачественном заземлении, ослаблении крепления и других неисправностях.
 - Не подвергайте электростанцию воздействию влаги, в т. ч. атмосферных осадков.
 - Не включайте электростанцию вблизи воды.
 - Электростанция во время работы должна быть заземлена. Качество заземления должно соответствовать правилам устройства электроустановок. В зависимости от местных условий (состав грунта, его влажность, время года, и т. д.) изменяется качество заземления, поэтому во всех случаях качество заземления должно быть проверено путем измерения сопротивления заземления, которое не должно превышать 10 Ом.

- Запрещается подключать электростанцию к другим источникам электроэнергии, включать ее в электросеть или соединять несколько электростанций в цепь.

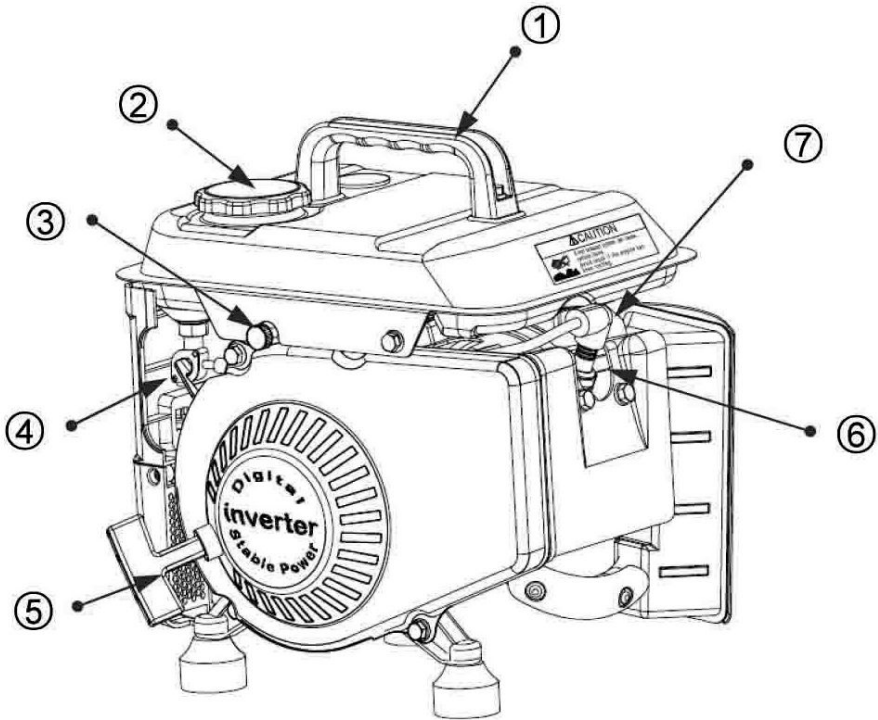
5. При эксплуатации генератора ЗАПРЕЩАЕТСЯ:

- работа с открытой крышкой блока управления и снятым кожухом генератора;
- заземлять нейтраль или соединять ее с корпусом;
- работа с неисправной изоляцией электрической части;
- работа на сеть, имеющую неисправную изоляцию;
- работа с неисправным сетевым автоматом питания;
- работа при появлении дыма или запаха горячей изоляции;
- работа с поврежденной кабельной вилкой или кабелем подключаемого инструмента.

6. Подключение резервной мощности к электросети здания должно выполняться только квалифицированным электриком с соблюдением нормативов и электрических кодов. Неправильное подключение вызовет короткое замыкание в сети или в генераторе.

ОПИСАНИЕ

1. Выключатель зажигания
2. Розетка постоянного тока 12В
3. Глушитель
4. Клемма заземления генератора
5. Рычаг воздушной заслонки
6. Вольтметр
7. Топливный бак
8. Крышка розетки переменного тока
9. Крышка воздушного фильтра



1. Транспортировочная ручка
2. Крышка топливного бака
3. Ручка регулировки оборотов двигателя
4. Топливный кран
5. Рукоятка стартера
6. Свеча зажигания
7. Высоковольтный провод

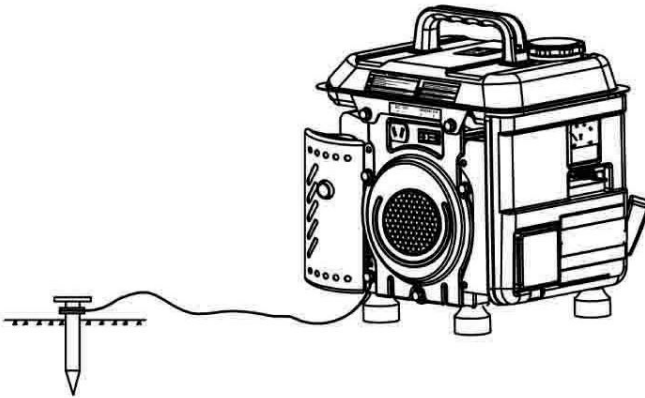
ПОДГОТОВКА К РАБОТЕ

ВНИМАНИЕ! Для проверки станции и подготовки ее к работе, установите станцию на ровную поверхность. Все действия по проверке и подготовке станции должны выполняться при выключенном двигателе.

Заземление.

Заземление предотвращает возможность поражения электрическим током. Для заземления понадобится провод заземления и заземляющий стержень. Они не поставляются с электростанцией.

- присоедините провод заземления к клемме заземления станции.
- вставьте заземляющий стержень в землю.
- подсоедините провод заземления к стержню.



ВНИМАНИЕ! Используйте только заземленный удлинительный шнур. В качестве точки заземления нельзя использовать металлические трубы, используемые для перекачки воспламеняющихся материалов или газов.

Подготовка топливной смеси.

ВНИМАНИЕ! Бензин является легковоспламеняющимся веществом. Не курите во время заправки двигателя. Не заправляйте двигатель и не храните топливо у источников тепла. Не проливайте топливо на двигатель или глушитель. Перед дозаправкой выключите двигатель и дайте ему остыть. Перед тем как запустить двигатель, отойдите не менее чем на 3 метра от места заправки.

Используйте бензин с октановым числом 92. Это поможет избежать возможного повреждения топливпровода двигателя и других частей двигателя.

Электростанция оснащена высокопроизводительным двухтактным двигателем. Всегда эксплуатируйте двигатель на топливе, смешанном с маслом для двухтактных двигателей. Смесь бензина и масла для двухтактных двигателей

делайте согласно данной инструкции.

Рекомендуется использовать оригинальное масло “Hammerflex” для двухтактных двигателей с воздушным охлаждением. При использовании масла сторонних производителей, используйте прилагающиеся к упаковке с маслом инструкции по приготовлению топливной смеси.

ВНИМАНИЕ! Запрещается использовать масло с маркировкой BIA или TCW (масло для двухтактных двигателей с водным охлаждением), а также масло для двухтактных двигателей для эксплуатации в зимний период.

Запрещается использовать любое масло для 4-хтактных двигателей!

Использование бензина, с октановым числом ниже или выше рекомендованного, приведет к перегреву и выходу двигателя из строя. В этом случае ремонт двигателя не покрывается гарантией производителя.

1. Отмерьте два литра бензина (неэтилированный «92») и 40мл масла для двухтактных двигателей с воздушным охлаждением (пропорция 1/50)
2. Вылейте часть бензина (около половины) и все масло в специальную емкость: сначала бензин, потом масло, и смешайте.
3. Влейте оставшуюся часть бензина и потрясите емкость около 1 минуты, чтобы масло перемешалось с бензином. Масло должно быть хорошо перемешано с бензином, иначе произойдет быстрый износ поршня, и двигатель выйдет из строя.

- Для удобства контроля перемешивания масло Hammerflex окрашивает топливную смесь при равномерном смешивании с топливом.
- Старайтесь четко соблюдать пропорции для приготовления топливной смеси. Увеличение дозы масла, по сравнению с указанной в данной инструкции или изготовителем масла, приводит к увеличению продуктов сгорания, которые загрязняют цилиндр и глушитель, и ведут к потере мощности и увеличению расхода топлива.
- Смешивайте топливо только в специальной емкости. Не используйте эту емкость для хранения или смешивания других веществ.
- Не используйте бензин, содержащий метиловый спирт или содержащий более 10% этилового спирта – он разрушает резиновые и пластиковые части, а также смазку двигателя.
- Не используйте масло для четырехтактных двигателей. Оно может вызвать засорение свечи зажигания и выхлопной системы, залипание поршневого кольца.
- Не используйте топливомасляную смесь, которая хранилась более 1 месяца – это приводит к засорению карбюратора и поломке двигателя.
- Перед длительным хранением полностью слейте бензин из топливного бака, удостоверьтесь, что в карбюраторе также не осталось бензина.
- Никогда не используйте отработанное масло.

ВНИМАНИЕ! Запрещается запуск двигателя на бензине, без добавления масла и соблюдения пропорций, указанных в данной инструкции, т.к. это приведет к перегреву двигателя и выходу его из строя. В данном случае инструмент не подлежит гарантийному ремонту!

ВНИМАНИЕ! Гарантия производителя не распространяется на двигатели, поломка которых произошла в результате использования некачественного масла, бензина или топлива, не рекомендованного данной инструкцией, а также в случае несоблюдения приведенных инструкций по подготовке топливной смеси.

Заправка топливного бака.

ВНИМАНИЕ! Запрещается смешивать бензин с маслом непосредственно в топливном баке. Подготовьте топливную смесь в специальной канистре и заливайте в топливный бак только готовую топливную смесь.

Перед заправкой топливом всегда отключите двигатель!

ВНИМАНИЕ! Храните топливо и заправляйте двигатель только в хорошо проветриваемом помещении или на улице.

1. Отвинтите крышку топливного бака. Открывайте топливный бак медленно, чтобы сбросить возможное избыточное давление.
2. Залейте топливо в бак, приблизительно 4/5 объема. Не допускайте переполнения топливного бака, так как топливо может вытечь.
3. Надежно завинтите крышку топливного бака. Аккуратно вытрите пролитое топливо.

Проверка воздушного фильтра.

Проверьте фильтрующий элемент воздушного фильтра. Он должен быть чистым и без повреждений. Прочистите или при необходимости, замените фильтрующий элемент (см. раздел «ТЕХНИЧЕСКОЕ ОБСЛУЖИВАНИЕ»).

ВНИМАНИЕ! Запрещается включать двигатель без воздушного фильтра, так как это приведет к засорению карбюратора, поломке или быстрому износу двигателя.

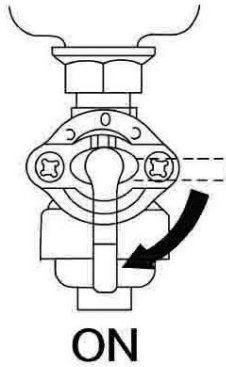
ЗАПУСК И ОСТАНОВКА ДВИГАТЕЛЯ

ВНИМАНИЕ! Во избежание поражения электрическим током, короткого замыкания, всегда заземляйте станцию. Для этого подсоедините один конец провода большого сечения к заземляющему терминалу станции, другой конец – к внешнему заземляющему источнику.

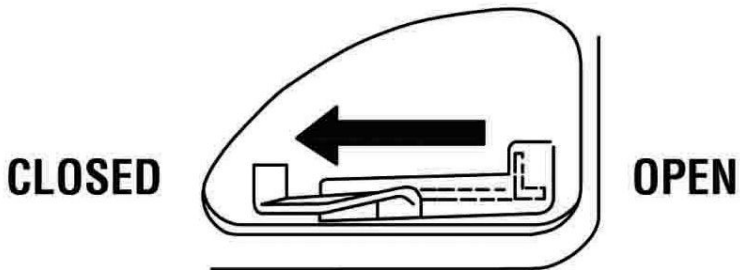
Перед запуском двигателя, не подключайте к генератору потребителей.

- Поместите станцию на ровную поверхность с отсутствием вибрации в хорошо проветриваемом помещении.
- Заправьте бак свежей хорошо смешанной топливной смесью.

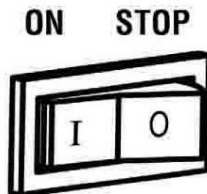
- Откройте топливный кран (положение «ON»).



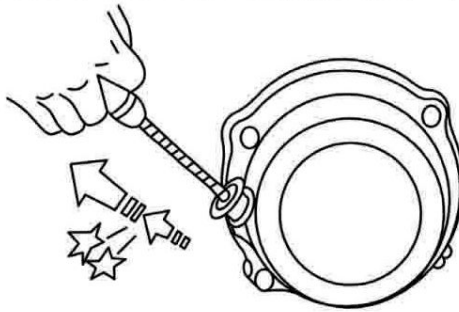
- Установите рычаг воздушной заслонки в закрытое положение («CLOSE»).



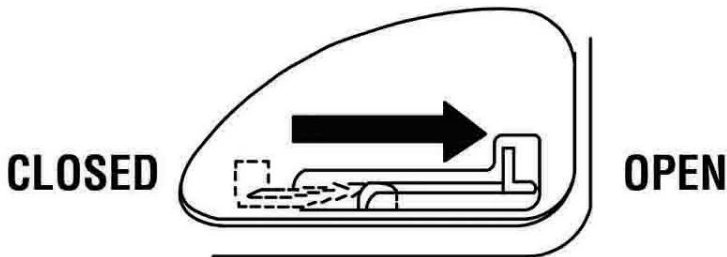
- Выключатель зажигания переключите в положение «I» (включено).



- Потяните рукоятку стартера до тех пор, пока не почувствуете сопротивление, затем резко дерните рукоятку в направлении, указанном стрелкой. Двигатель заведется.



- При необходимости, повторите это действие.
- Дайте двигателю немного прогреться и установите рычаг воздушной заслонки в положение «OPEN».



Остановка двигателя.

- Перед остановкой двигателя отключите от генератора всех потребителей.
- Переключите выключатель зажигания в положение «0» (выключено).
- Закройте топливный кран (положение «OFF»).

ЭКСПЛУАТАЦИЯ

- Подключение резервной мощности к электросети здания должно выполняться только квалифицированным электриком с соблюдением нормативов электромонтажа. Неправильное подключение вызовет короткое замыкание в сети или в генераторе.
- При длительной работе не превышайте номинальной мощности станции.

ВНИМАНИЕ! На максимальной мощности станция может работать не более 10 минут.

- Запрещается подсоединять станцию к центральной электросети.

- Запрещается использовать станцию не по назначению.
- Выполняйте следующие инструкции:
 - запрещается соединять в цепь несколько генераторов
 - запрещается удлинять выхлопную трубу
- Если требуется удлинительный кабель, используйте кабель в толстой резиновой изоляции;
- Предельная длина кабеля: 20м для кабеля сечением 1,5мм² и 60м для кабеля сечением 2,5 мм²;
- Запрещается хранить и включать станцию вблизи электрических проводов и электросетей.
- Розетку постоянного тока можно использовать одновременно с розеткой переменного тока. При этом суммарная нагрузка постоянного и переменного тока не должна превышать предельно допустимую.
- Большинство электроприборов при включении требуют большей мощности, чем заявлено в паспорте. Учитывайте это при подключении потребителей к станции. **Суммарная нагрузка не должна превышать максимально допустимую!**

Использование переменного тока.

- Запустите двигатель.
- Убедитесь, что выключатель потребителя находится в положении «выключено» и подключите потребитель к станции.

ВНИМАНИЕ! Значительная перегрузка станции в течение длительного времени приводит к поломке станции. Частые перегрузки станции также сокращают срок ее службы.

Использование постоянного тока.

Розетка постоянного тока предназначена для только подзарядки 12-вольтовых автомобильных аккумуляторных батарей емкостью не более 70Ач. При отсутствии нагрузки она дает напряжение 15-30В.

Подсоедините кабель подзарядки к розетке постоянного тока, затем к полюсам батареи (красный провод к «+», черный – к «-»).

ВНИМАНИЕ! Во избежание искрения рядом со станцией, подсоединяйте кабель подзарядки сначала к станции, и лишь затем к аккумулятору. Отключайте кабель сначала от батареи, потом от генератора.

Если Вы заряжаете аккумулятор, установленный на автомобиле, сначала отсоедините «минусовую» клемму проводки автомобиля от аккумулятора, затем присоедините кабель подзарядки непосредственно к клемме аккумуляторной батареи.

После того как подзарядка окончена, отсоедините кабель подзарядки от батареи, затем присоедините к ней «Минусовой» провод автомобиля.

Это необходимо для предотвращения короткого замыкания, в случае контакта клеммы батареи с рамой автомобиля.

ВНИМАНИЕ! Запрещается запускать автомобильный двигатель, если Вы не отсоединили станцию от аккумулятора.

Подсоединяйте положительный полюс батареи к положительному контакту кабеля подзарядки, отрицательный полюс – к отрицательному контакту.

Запрещается менять порядок подсоединения полюсов к кабелю подзарядки, так как это приведет к повреждению батареи и генератора.

ВНИМАНИЕ! Подзарядка аккумуляторной батареи должна осуществляться на улице или в хорошо проветриваемом помещении.

Аккумуляторные батареи могут выделять горючий газ. Не заряжайте батареи вблизи источников тепла или открытого пламени. Не курите во время подзарядки. Держите батарею и производите ее подзарядку вне досягаемости детей.

Батарея содержит кислоту, которая является химически активным веществом и может стать причиной химического ожога, поэтому при работе с аккумулятором надевайте защитную одежду и очки.

Держите аккумулятор в недоступном для детей месте.

В случае контакта электролита с кожей промойте пораженное место большим количеством воды и обратитесь к врачу.

Регулировка оборотов.

При помощи ручки регулировки оборотов (3) можно выставить скорость вращения двигателя станции. При небольшой постоянной нагрузке на станцию (менее 600 – 700 Вт) для экономии топлива и ресурса двигателя рекомендуется уменьшать его скорость вращения. При вращении ручки (3) против часовой стрелки скорость вращения двигателя будет уменьшаться, по часовой стрелке – увеличиваться, тем самым повышая отдаваемую мощность станцией. Корректность выбора скорости вращения двигателя можно контролировать по вольтметру – если выходное напряжение находится на уровне 220-230 В – скорость выбрана верно (или может быть уменьшена), если напряжение снизилось до 200 В или менее – скорость вращения двигателя необходимо увеличить.

Дополнительные товары.

- Масло Hammerflex 501-004 полусинтетическое 2-х тактное 1,0л., API TC
- Масло Hammerflex 501-001 минеральное 2-х тактное 1,0л., API TC

ТЕХНИЧЕСКОЕ ОБСЛУЖИВАНИЕ

Для надежной и продолжительной работы станции необходимо своевременно проводить ее техническое обслуживание.

ВНИМАНИЕ! Все работы по техническому обслуживанию станции должны выполняться при выключенном двигателе. Если двигатель все же требуется включить, обеспечьте соответствующую вентиляцию помещения или выполняйте

работы на улице, так как выхлопные газы опасны для жизни.

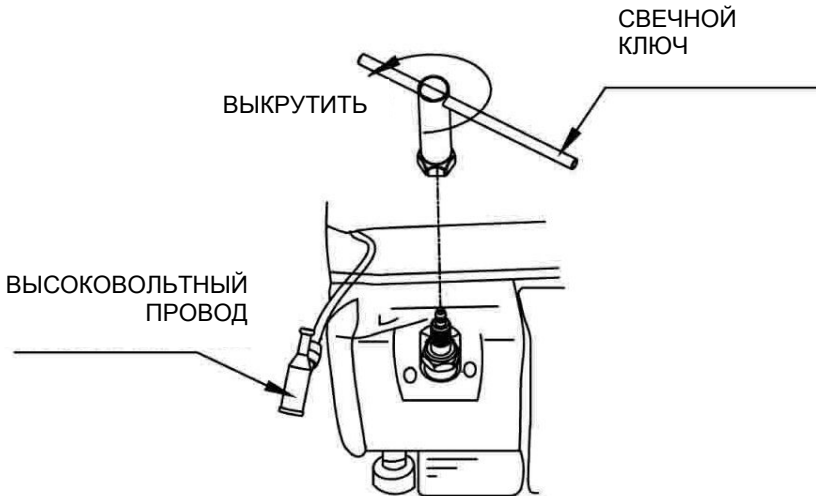
ВНИМАНИЕ! Используйте только оригинальные или одобренные производителем запчасти и расходные материалы.

Обслуживание свечи зажигания.

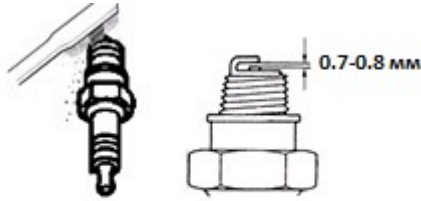
Рекомендуется использовать свечу зажигания F7RTC, BPR5ES (NGK), W16EPR-U (DENSO).

Для обеспечения исправной работы двигателя свеча зажигания должна быть соответствующим образом отрегулирована и очищена от нагара.

- Снимите высоковольтный провод со свечи зажигания.
- Счистите нагар с основания свечи зажигания.
- Снимите свечу зажигания при помощи специального ключа.



- Осмотрите свечу зажигания. Она должна быть желто-коричневого цвета. Если изоляция повреждена, замените свечу.
- Почистите свечу зажигания металлической щеткой.
- Отрегулируйте расстояние между контактами: искровой промежуток свечи зажигания должен быть равным 0,7 - 0,8 мм. Подгибая боковой электрод не используйте центральный электрод в качестве опоры для инструмента.



- Осторожно установите свечу на место и заверните ее не прилагая усилий к ключу.
- При помощи воротка доверните новую свечу зажигания на пол-оборота, так чтобы прижать ее шайбу.
- Если вы устанавливаете старую свечу зажигания, ее следует довернуть на 1/8-1/4 оборота.
- Установите высоковольтный провод на свечу зажигания.

ВНИМАНИЕ! Свеча зажигания должна быть надежно затянута, момент затяжки – 20-24Нм. Запрещается использовать свечу зажигания, калийное число которой не соответствует техническим параметрам генератора. Запрещается использовать свечу зажигания без гасящего сопротивления, в противном случае могут возникнуть проблемы с возбуждением генератора.

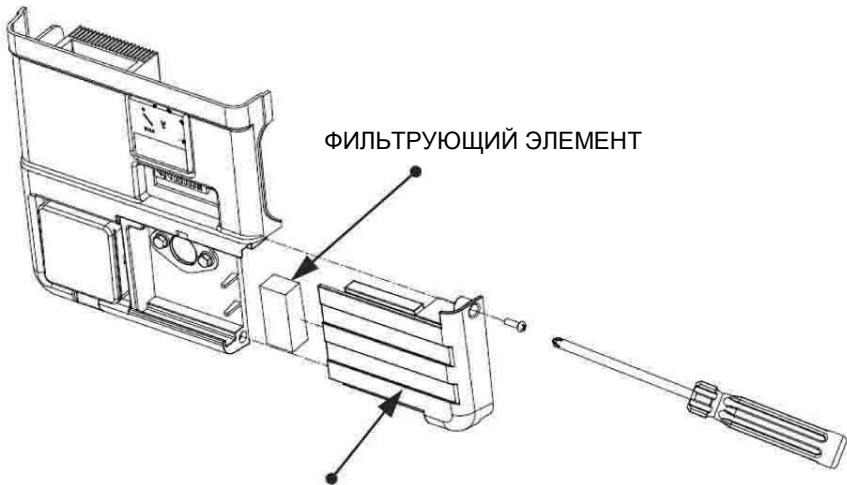
Обслуживание воздушного фильтра.

Загрязненный воздушный фильтр будет ограничивать приток воздуха к карбюратору. Для обеспечения исправной работы двигателя, регулярно следите за состоянием воздушного фильтра.

Если станция работает в месте, где много пыли, необходимо чаще прочищать (при необходимости, заменять) воздушный фильтр.

ВНИМАНИЕ! Запрещается для чистки воздушного фильтра использовать бензин и другие легковоспламеняющиеся растворители.

- Снимите крышку воздушного фильтра.



КРЫШКА ВОЗДУШНОГО ФИЛЬТРА

- Выньте фильтрующий элемент.
- Промойте фильтрующий элемент в негорючем растворителе и тщательно высушите.
- Смочите фильтрующий элемент в машинном масле, отожмите излишки масла.



- Установите фильтрующий элемент и крышку воздушного фильтра на место.

Обслуживание топливного фильтра.

Рекомендуется обслуживание топливного фильтра проводить в авторизованных сервисных центрах.

ТРАНСПОРТИРОВКА И ХРАНЕНИЕ

Во избежание утечки топливной смеси станция должна храниться в вертикальном положении, при транспортировке также необходимо следить, чтобы станция не переворачивалась.

Хранение и транспортировку, а также техническое обслуживание станции необходимо осуществлять только при выключенном двигателе.

При транспортировке станции:

- Не переполняйте топливный бак (в горловине топливного бака не должно быть топлива).
- Запрещается пользоваться станцией, погруженной на транспортное средство. Станцию необходимо снять с транспортного средства и установить на твердой ровной поверхности.
- Не допускайте попадания прямых солнечных лучей на станцию, особенно, при транспортировке в закрытом транспортном автомобиле, так как повышение температуры внутри автомобиля может привести к испарению бензина и, как следствие, к взрыву.
- Не перевозите станцию по неровной дороге длительное время.

Перед длительным хранением:

- Слейте из топливного бака весь бензин в отдельную емкость.
- Запустите станцию, пока она не остановится, выработав все топливо.
- Замените моторное масло.
- Снимите свечу зажигания и налейте примерно одну столовую ложку чистого моторного масла в цилиндр. Проверните двигатель на несколько оборотов стартером, чтобы масло распределилось равномерно, затем установите свечу зажигания на место.
- Плавно вытягивайте ручку стартера, пока не почувствуете компрессию. Прекратите вытягивание.
- Убедитесь, что помещение, где будет храниться станция, достаточно сухое и чистое.

ВНИМАНИЕ! Бензин является легко воспламеняемым веществом. Не курите рядом со станцией и в местах хранения топлива. Запрещается хранить станцию и топливо вблизи искр или открытого пламени.

ИНФОРМАЦИЯ

В связи с постоянным совершенствованием электроинструмента производитель оставляет за собой право вносить в конструкцию изменения, не описанные в

данном руководстве, которые не снижают потребительских качеств изделия.

Изделие соответствует требованиям ТР ТС.

Информацию о сертификатах см. на сайте <http://www.hammer-pt.com>

Декларация о соответствии единым нормам ЕС.

Настоящим мы заверяем, что бензиновая инверторная электростанция торговой марки **Hammerflex** модель **GN1000i** соответствует директивам: 2004/108/ЕС, 2006/95/ЕС.

Этот прибор соответствует директивам СЕ по искрозащите и технике безопасности для низковольтных приборов; он сконструирован в соответствии с новейшими предписаниями по технике безопасности.

Изготовитель:

Фирма "Hammer Werkzeug GmbH", "Хаммер Веркцойг ГмбХ"

Адрес:

Niederuau 25, 60325, Frankfurt am Main, Germany

Ниденау 25, 60325, Франкфурт на Майне, Германия

Произведено в КНР

Импортер:

Наименование: ООО "ТДСЗ"

Адрес местонахождения: 199178, г.Санкт-Петербург, 18-я линия В.О., д. 29, литер "И", пом.1-Н, комн.242

Информация для связи: почтовый адрес 190000, г.Санкт-Петербург, BOX 1284, ООО "ТДСЗ"

Дата изготовления указана на этикетке изделия.

Срок службы изделия составляет 5 (пять) лет при соблюдении условий хранения и правил эксплуатации, а также правильности сбора и монтажа инструмента, указанных в данном руководстве по эксплуатации.

В случае если, несмотря на тщательный контроль процесса производства, инструмент все-таки вышел из строя, ремонт инструмента и замена любых его частей должна производиться только в специализированной сервисной мастерской.

Дополнительную информацию по инструменту и обслуживанию можно узнать на сайте: <http://www.hammer-pt.com>