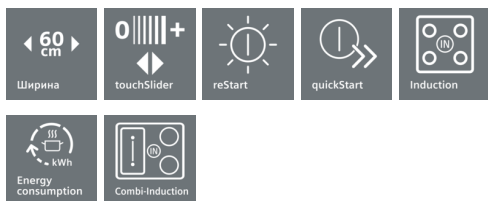
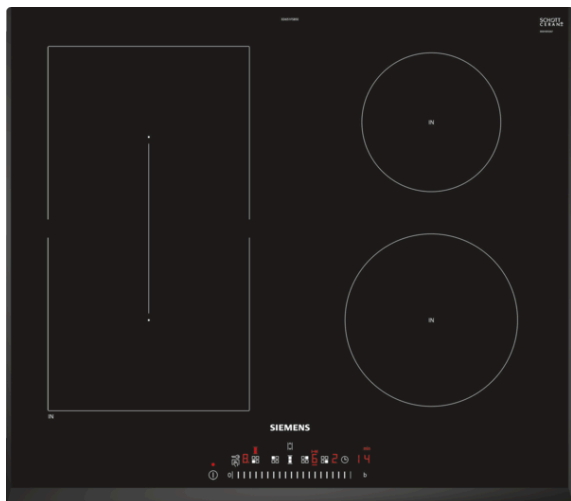


iQ500, Индукционная варочная панель, 60 см, ED651FSB5E



Современная варочная панель - дополнительные возможности готовить.

- ✓ Более быстрый разогрев благодаря функции powerBoost.
- ✓ Таймер с функцией отключения: выключает конфорку по истечении заданного периода времени.
- ✓ Инновационная индукционная технология: делает процесс приготовления еды быстрее, чище и безопаснее.

Оснащение

Технические особенности

Обозначение модели/ассортиментная группа : Керамические зоны нагрева
 Тип конструкции : Встроенный
 Источник энергии : Электро
 Количество конфорок для одновременного использования : 4
 Размеры ниши для встр. (мм) : 51 x 560-560 x 490-500
 Ширина (мм) : 592
 Размеры прибора (мм) : 51 x 592 x 522
 Размеры прибора в упаковке (мм) (ВхШхГ) : 126 x 753 x 608
 Вес нетто (кг) : 11,921
 Вес брутто (кг) : 13,2
 Индикатор остаточного тепла : Отдельный
 Расположение панели управления : Спереди
 Осн.материал поверхности : Стеклокерамика
 Цвет верхней поверхности : черный
 Сертификат соответствия : AENOR, CE
 Длина сетевого кабеля (см) : 110
 EAN-код : 4242003827987
 Мощность подключения к электроэнергии (Вт) : 6900
 Напряжение (В) : 220-240
 Частота (Гц) : 50; 60



iQ500, Индукционная варочная панель, 60 см, ED651FSB5E

Оснащение

Общая информация

- Варочная панель со скошенным краем
- 4 индукционные конфорки
- 17 ступеней мощности
- Объединение двух конфорок при помощи функции combiZone позволяет использовать посуду больших размеров

Техническая информация

- Скольжение пальца по шкале touchSlider изменяет мощность нагрева в соответствии с направлением движения
- Режим powerMove позволяет выбирать мощность нагрева, перемещая посуду по зоне нагрева, как на профессиональной кухне в ресторане
- С помощью функции reStart варочная поверхность сохраняет все настройки, и их можно восстановить после автоотключения
- Функция quickStart сама активирует конфорку, на которой установлена посуда
- С помощью функции powerBoost можно увеличить мощность конфорки до 60%

Комфорт и Безопасность

- Распознавание наличия посуды С функцией Power Management можно установить мощность подключения в соответствии с параметрами электросети При отсутствии изменения настроек варочная поверхность отключится автоматически, время отключения зависит от выбранной мощности Функция "Детская безопасность" с возможностью настройки автовключения Cleaning-пауза: кратковременная блокировка панели до 30 секунд
- Индикация уровня мощности для каждой конфорки
- Главный выключатель позволяет одним нажатием отключить все конфорки и восстановить настройки при случайном отключении
- Индикация остаточного тепла
- Дисплей индикации энергопотребления
- Таймер приготовления (с отключением) для каждой конфорки Бытовой таймер

Техническая информация

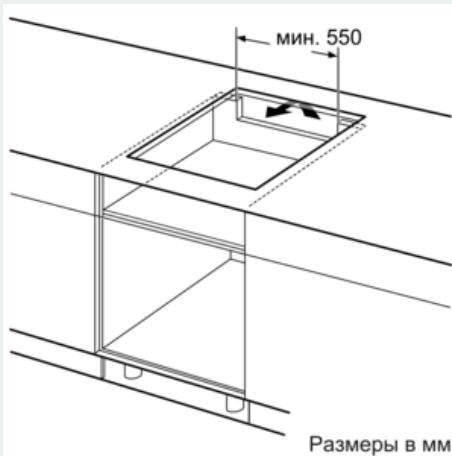
- Подключаемая мощность: 6900 Вт
- Минимальная толщина встраивания в столешницу 30 мм
- Размеры ниши для встраивания: (В/Ш/Г) 51 мм x 560 мм x 490 мм
- Размеры прибора: (Ш/Г) 592 мм x 522 мм

iQ500, Индукционная варочная панель, 60 см, ED651FSB5E

Размерные чертежи

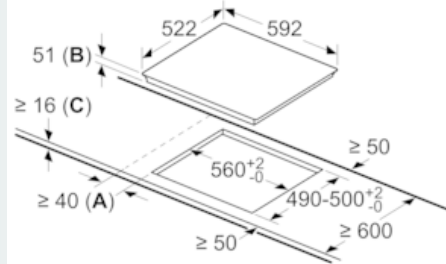


① Должно быть предусмотрено пространство для циркуляции воздуха



① Должно быть предусмотрено пространство для циркуляции воздуха.

Размеры в мм



A: Минимальное расстояние между вырезом под панель и стенкой

B: Глубина встраивания

C: Со встроенным духовым шкафом мин. 30, возможно больше; см. занимаемую площадь духового шкафа.