



# РУКОВОДСТВО ПО ЭКСПЛУАТАЦИИ ІНСТРУКЦІЯ З ЕКСПЛУАТАЦІЇ

РАДИОБУДИЛЬНИК / РАДІОБУДИЛЬНИК

**MCR-25**



- Дисплей 0,6" (1,52 см)
- FM-тюнер
- Кварцевый стабилизатор
- Часы/Таймер
- Будильник
- 2 режима работы будильника (радио/сигнал)
- Формат изображения времени - 24 часа
- Дисплей 0,6" (1,52 см)
- FM-тюнер
- Кварцевый стабилизатор
- Годинник/Таймер
- Будильник
- 2 режими роботи будильника (радіо/сигнал)
- Формат зображення часу - 24 години

# РУКОВОДСТВО ПО ЭКСПЛУАТАЦИИ

## МЕРЫ БЕЗОПАСНОСТИ

Благодарим Вас за покупку радиобудильника. Перед включением устройства и началом эксплуатации внимательно ознакомьтесь с данным руководством. сохраните руководство для обращения к нему в дальнейшем.

Перед включением прибора в сеть проверьте, соответствует ли напряжение, указанное на магнитоле, напряжению в электрической сети Вашего дома.

При выключении сетевого шнура из розетки держитесь не за шнур, а за вилку.

Если прибор долгое время не используется, отключите его от электросети.

При длительном не использовании аппарата извлеките батарейки из отсека.

Не устанавливайте прибор в места, где он может быть подвержен действию воды, влажности, тепла, прямого солнечного света.

Держите прибор вдали от источников магнитных полей (телевизор, акустические системы, намагниченные объекты).

Не подвергайте прибор резким перепадам температур.

Следите за тем, чтобы металлические предметы или жидкости не попадали внутрь корпуса прибора. Если в корпус попал посторонний предмет или жидкость, отключите прибор, извлеките батарейки и обратитесь в мастерскую по обслуживанию и ремонту аудиотехники.



При подключении к сети внутри устройства присутствует высокое напряжение, представляющее опасность для жизни.



При использовании устройства нужно соблюдать осторожность и следовать данной инструкции.



Во избежание поражения электрическим током или возгорания, не проводите разборку устройства. При необходимости ремонта обратитесь в сервисную организацию.

## ТРАНСПОРТИРОВКА, ХРАНЕНИЕ И РЕАЛИЗАЦИЯ

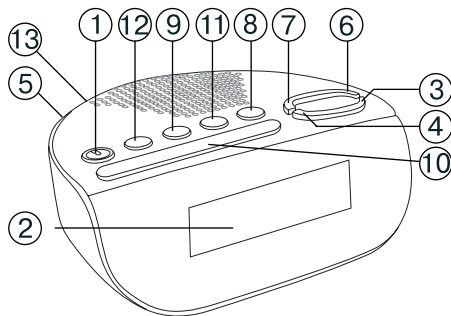
- При перепадах температуры или влажности внутри устройства может образоваться конденсат, что приведет к короткому замыканию.

Выдержите устройство перед использованием при комнатной температуре в течение 2-х часов.

- Защищайте устройство от грязи, ударов, царапин и повреждений при транспортировке.
- Не размещайте прибор вблизи источников тепла.
- Соблюдайте температурный режим от -20°C до +50°C

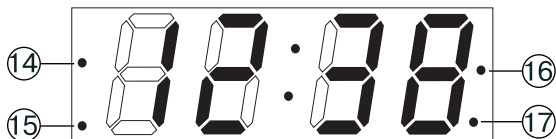
# РУКОВОДСТВО ПО ЭКСПЛУАТАЦИИ

## ОПИСАНИЕ ПРИБОРА



- |  |   |
|--|---|
| 1. Кнопка включения  | 7. Кнопка настройки радио вниз по частотному диапазону / Кнопка настройка минут |
| 2. ЖК дисплей  | 8. Кнопка SLEEP   |
| 3. Кнопка увеличения громкости / Кнопка настройки будильника 1                   | 9. Кнопка настройки SET   |
| 4. Кнопка уменьшения громкости / Кнопка настройки будильника 2                   | 10. Кнопка SNOOZE   |
| 5. ФМ антенна  | 11. Кнопка выбора частотного диапазона  |
| 6. Кнопка настройки радио вверх по частотному диапазону / Кнопка настройки часов | 12. Кнопка выбора сохраненных радиостанций MEM                                  |
|  | 13. Крышка отсека для батареек  |

## ДИСПЛЕЙ



- |   |   |
|---|---|
| 14. Индикатор будильника 1 (предустановленный сигнал) | 16. Индикатор будильника 2 (предустановленный сигнал) |
| 15. Индикатор будильника 1 (радио)                    | 17. Индикатор будильника 2 (радио)                    |

# РУКОВОДСТВО ПО ЭКСПЛУАТАЦИИ

## БАТАРЕИ

Установленные батареи могут обеспечить только кратковременную работу устройства в случае перебоев электропитания. Если батареи не были установлены, то после перебоев электропитания потребуется повторная настройка устройства.

*Внимание! Утилизируйте использованные батареи в соответствии с требованиями законодательства.*

## УСТАНОВКА ВРЕМЕНИ

После включения устройства в сеть, устройство перейдет в режим ожидания и на экране начнет моргать "0:00".

Настройка часов возможна только в режиме ожидания. Нажмите и удерживайте кнопку SET до появления на экране мигающих символов. Последовательно нажимайте кнопки HR и MIN для настройки времени и кнопку SET для подтверждения выбора.

## УПРАВЛЕНИЕ РАДИОПРИЕМНИКОМ

Включите устройство. Радиоприемник включится на последней использованной частоте. Частота, установленная по умолчанию - 87,5МГц.

Для переключения в режим AM нажмите кнопку BAND.

Для ручного выбора требуемой частоты радиостанции последовательно нажимайте TUNING ▲/▼.

Для ручного поиска радиостанций (вниз или вверх по частотному диапазону) нажмите и удерживайте 2-3 секунду кнопку TUNING ▲/▼. Устройство произведет поиск ближайшей радиостанции с сильным сигналом.

Для сохранения радиостанций в памяти устройства выберите требуемую частоту, нажмите и удерживайте кнопку SET. На экране появятся моргающие символы P01, выберите номер, под которым надо сохранить радиостанцию и нажмите SET повторно для

подтверждения выбора.



Для перехода между сохраненными радиостанциями последовательно нажимайте кнопку MEM.

*Внимание! Уровень приема радиосигнала зависит от окружающей среды, места, где установлено устройство, и удаленности от источника вещания.*

## УСТАНОВКА БУДИЛЬНИКА

Для установки будильника устройство должно находиться в режиме ожидания. Убедитесь, что настройка часов предварительно уже произведена.

Нажмите и удерживайте кнопку AL1 или AL2 до появления на дисплее мигающих символов.

Нажимайте кнопки HR и MIN для настройки часов и минут и кнопку AL1 (AL2) для выбора источника звукового сигнала (ОТКЛ (OFF) - предустановленный звуковой сигнал - радио).

Для проверки установленного времени включения будильника, нажмите и удерживайте кнопку AL1 (AL2). На дисплее начнет моргать установленное время.

Для отмены включения будильника последовательно нажимайте кнопку AL1 (AL2) до того момента, как индикатор работы будильника на дисплее погаснет.

Нажмите кнопку SNOOZE во время работы будильника, и звуковой сигнал будет приглушен и прозвучит повторно через 9 минут.

## АВТОМАТИЧЕСКОЕ ОТКЛЮЧЕНИЕ

Для установки времени автоматического отключения последовательно нажимайте кнопку SLEEP.

# РУКОВОДСТВО ПО ЭКСПЛУАТАЦИИ

## ВОЗМОЖНЫЕ НЕИСПРАВНОСТИ И СПОСОБЫ ИХ УСТРАНЕНИЯ

Устройство не включается	Подключите провод питания или установите в устройство батареи
Нет звука	Уровень громкости установлен на 0 – Увеличьте уровень громкости

## ТЕХНИЧЕСКИЕ ХАРАКТЕРИСТИКИ

Напряжение питания:..... 220 В ~50 Гц  
Резервное питание часов:..... 2 x 1.5V AAA (батарейки не прилагаются)  
Потребляемая мощность: ..... 2,5 Вт  
Частота радиоприемника:..... FM 87.5 -108 МГц

### Примечание:

В соответствии с проводимой политикой постоянного совершенствования технических характеристик и дизайна, возможно внесение изменений без предварительного уведомления.

Прибор собран из современных и безопасных материалов. По окончании срока службы, во избежание возможного причинения вреда жизни, здоровью потребителя, его имуществу или окружающей среде, прибор должен быть утилизирован отдельно от бытовых отходов в соответствии с правилами по утилизации отходов в вашем регионе.



Уведомляем, что вся упаковка данного прибора НЕ ПРЕДНАЗНАЧЕНА для вторичной упаковки или хранения в ней ПИЩЕВОЙ ПРОДУКЦИИ.

Срок службы - 3 года, при условии, что изделие используется в строгом соответствии с настоящим руководством по эксплуатации.

## ТЕХНИЧЕСКАЯ ПОДДЕРЖКА

### Единая справочная служба:

теп. 8-800-100-46-80  
service@premsrv.ru



Дополнительную информацию о гарантийном и послегарантийном ремонте вы можете получить по месту приобретения данного изделия или на сайте [www.mysterelectronics.ru](http://www.mysterelectronics.ru)

Производитель:

МИСТЕРИ ЭЛЕКТРОНИКС ПТЕ ЛИМИТЕД  
Румс 2006-8, 20/Ф, Ту Чайначем Эксчейндж Скузуре,  
338 Кингс Рoad, Ноз Пойнт, Гонконг, Китай  
Сделано в Китае

«Товар сертифицирован в соответствии с Техническим регламентом Таможенного союза 004/2011 «О безопасности низковольтного оборудования» и 020/2011 «Электромагнитная совместимость технических средств».

Дата изготовления: 08.2019 г.

Импортер и организация уполномоченная на принятие претензий от потребителей: ООО «СИГМА ЛЮКС»  
Адрес: 142155, РФ, Московская область, г. Подольск, д. Лаговское, владение 6, строение 1

# ГАРАНТИЙНЫЙ ТАЛОН

---

## УСЛОВИЯ ГАРАНТИИ

Настоящая гарантия действительна при следующих условиях:

Все поля в гарантийном талоне заполнены правильно (имеются дата продажи, печать и подпись продавца, подпись покупателя).

Гарантийное обслуживание осуществляется только при предоставлении неоспоримых доказательств, подтверждающих, что гарантийный срок не истек.

1. Срок гарантии составляет 6 месяцев, но не более 12 месяцев со дня производства.
2. Гарантия включает в себя выполнение ремонтных работ и замену неисправных частей.
3. Ремонт производится в стационарной мастерской Сервисного Центра при предъявлении полностью и правильно заполненного гарантийного талона.
4. Гарантия не включает в себя установку, настройку на транспортном средстве владельца, периодическое техническое обслуживание (чистку аудио-видео головок, удаление пыли и т.п.), элементы питания.
5. Замену Изделия или возврат денег Сервисный Центр не производит.
6. Не подлежат гарантийному ремонту Изделия с дефектами, возникшими вследствие:
  - механических, тепловых и иных повреждений, возникших по причине неправильной эксплуатации, небрежного обращения или несчастного случая;
  - неправильной установки или транспортировки;
  - действия третьих лиц или непреодолимой силы;
  - попадания внутрь посторонних предметов, жидкостей, насекомых;
  - повреждений животными;
  - ремонта или внесенных конструктивных изменений, как самостоятельно, так и неуполномоченными лицами;
  - отклонений от Государственных Технических Стандартов питающих телекоммуникационных и кабельных сетей;
  - подачи на динамики мощности большей, чем предусмотрено изготовителем;
  - использования изделия в промышленных или коммерческих целях.
7. Продавец оставляет за собой право проведения технической экспертизы качества изделия в установленные законодательством сроки.

Продавец гарантирует бесплатное устранение технических неисправностей товара в течение гарантийного срока эксплуатации в случае соблюдения Покупателем вышеперечисленных правил и условий гарантийного обслуживания.

# ГАРАНТИЙНЫЙ ТАЛОН

---

Заполняет торговое предприятие  
РАДИОЧАСЫ MYSTERY MCR-25

Серийный № \_\_\_\_\_

Дата продажи \_\_\_\_\_

число, месяц прописью, год

Продавец \_\_\_\_\_

подпись или штамп

Штамп магазина

ВНИМАНИЕ! Все поля гарантийного талона обязательны для заполнения.

Неправильно или неполностью заполненный гарантийный талон является недействительным.

# ІНСТРУКЦІЯ З ЕКСПЛУАТАЦІЇ

## ЗАХОДИ БЕЗПЕКИ

Дякуємо Вам за купівлю радіобудільника. Перед включенням пристрою і початком експлуатації уважно ознайомтеся з цією Інструкцією. Збережіть Інструкцію для звернення до неї в майбутньому.

Перед включенням приладу в мережу перевірте чи відповідає напруга, вказана на магнітолі, напрузі в електричній мережі Вашого будинку.

При виключенні мережевого дроту з розетки тримайтеся не за шнур, а за вилку.

Якщо прилад довгий час не використовується, вимкніть його від електромережі.

При тривалому невикористанні апарату витягніть батарейки з відсіку.

Не встановлюйте прилад в місця, де він може піддаватися дії води, вологості, тепла, прямого сонячного світла.

Тримайте прилад подалі від джерела магнітного поля (телевізор, акустичні системи, намагнічені об'єкти).

Не піддавайте прилад різким перепадам температур.

Слідкуйте за тим, щоб металеві предмети або рідини не потрапляли всередину корпусу приладу. Якщо в корпус потрапив сторонній предмет або рідина, вимкніть прилад, витягніть батарейки і зверніться в майстерню по обслуговуванню і ремонту аудіотехніки.



При підключенні до мережі всередині приладу присутня висока напруга, яка несе загрозу для життя.



При використанні приладу потрібно дотримуватися обережності і слідувати даній Інструкції.



Для уникнення ураження електричним струмом або загоряння, не розбирайте пристрій. При необхідності ремонту звертайтеся до сервісної організації.

## ТРАНСПОРТУВАННЯ, ЗБЕРІГАННЯ І РЕАЛІЗАЦІЯ

- При перепадах температури або вологості всередині пристрою може утворитися конденсат, що призведе до короткого замикання.

Витримайте пристрій перед використанням при кімнатній температурі протягом 2-х годин.

- Захищайте пристрій від бруду, ударів, подряпин і пошкоджень при транспортуванні.

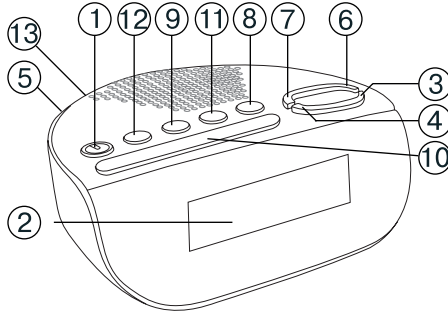
- Не ставте прилад поблизу джерел тепла.

- Дотримуйтесь температурного режиму від -20 ° C до + 50 ° C



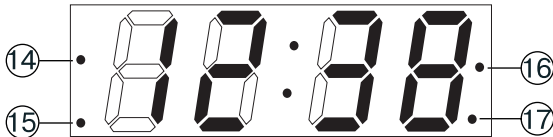
# ІНСТРУКЦІЯ З ЕКСПЛУАТАЦІЇ

## ОПИС ПРИЛАДУ



- |  |  |
|--|--|
| 1. Кнопка включення  | 7. Кнопка налаштування радіо вниз по частотному діапазону / Кнопка налаштування хвилин |
| 2. РК дисплей  | 8. Кнопка SLEEP  |
| 3. Кнопка збільшення гучності / Кнопка налаштування будильника 1                       | 9. Кнопка налаштування SET   |
| 4. Кнопка зменшення гучності / Кнопка налаштування будильника 2                        | 10. Кнопка SNOOZE  |
| 5. ФМ антена   | 11. Кнопка вибору частотного діапазону   |
| 6. Кнопка налаштування радіо вгору по частотному діапазону / Кнопка налаштування годин | 12. Кнопка вибору збережених радіостанцій MEM  |
|  | 13. Кришка відсіку для батарейок   |

## ДИСПЛЕЙ



- |   |   |
|---|---|
| 14. Індикатор будильника 1 (попередньо встановлений сигнал) | 16. Індикатор будильника 2 (попередньо встановлений сигнал) |
| 15. Індикатор будильника 1 (радіо)                          | 17. Індикатор будильника 2 (радіо)                          |

# ІНСТРУКЦІЯ З ЕКСПЛУАТАЦІЇ

## БАТАРЕЇ

Встановлені батареї можуть забезпечити тільки короткочасну роботу пристрою в разі перебоїв електроживлення. Якщо батареї були встановлені, то після перебоїв електроживлення потрібне повторне налаштування пристрою.

*Увага! Утилізуйте використані батареї відповідно до вимог законодавства.*

## УСТАНОВКА ЧАСУ

Після включення пристрою в мережу, прилад перейде в режим очікування і на екрані почне моргати «0:00».

Налаштування годинника можливе тільки в режимі очікування. Натисніть і утримуйте кнопку SET до появи на екрані миготливих символів. Послідовно натисніть HR і MIN для налаштування часу і кнопку SET для підтвердження вибору.

## УПРАВЛІННЯ РАДІОПРИЙМАЧЕМ

Увімкніть пристрій. Радіоприймач увімкнеться на останній використовуваній частоті. Частота, встановлена за замовчуванням - 87,5 МГц.

Для перемикання в режим AM натисніть кнопку BAND.

Для ручного вибору необхідної частоти радіостанції послідовно натискайте TUNING ▲/▼.

Для ручного пошуку радіостанцій (вниз або вгору по частотному діапазону) натисніть і утримуйте 2-3 секунду кнопку TUNING ▲/▼. Пристрій розпочне пошук найближчої радіостанції з сильним сигналом.

Для збереження радіостанцій в пам'яті пристрою, виберіть необхідну частоту, натисніть і утримуйте кнопку SET. На екрані з'являться блимаючі символи P01, виберіть номер, під яким треба зберегти радіостанцію і натисніть SET повторно для підтвердження вибору.



Для переходу між збереженими радіостанціями кілька разів натисніть кнопку MEM.

*Увага! Рівень прийому радіосигналу залежить від навколишнього середовища, місця, де встановлено пристрій, і віддаленості від джерела мовлення.*

## УСТАНОВКА БУДИЛЬНИКА

Для установки будильника пристрій повинен знаходитися в режимі очікування. Переконайтеся що налаштування годинника попередньо вже проведено.

Натисніть і утримуйте кнопку AL1 або AL2 до появи на дисплеї блимаючих символів.

Натискайте кнопки HR і MIN для налаштування годин і хвилин і кнопку AL1 (AL2) для вибору джерела звукового сигналу (ВИМКН (OFF) – попередньо встановлений звуковий сигнал - радіо).

Для перевірки встановленого часу включення будильника, натисніть і утримуйте кнопку AL1 (AL2). На дисплеї почне блимати встановлений час.

Для скасування включення будильника послідовно натискайте кнопку AL1 (AL2) до того моменту, коли індикатор роботи будильника на дисплеї згасне.

Натисніть кнопку SNOOZE під час роботи будильника, і звуковий сигнал буде приглушений і прозвучить повторно через 9 хвилин.

## АВТОМАТИЧНЕ ВИМКНЕННЯ

Для установки часу автоматичного вимкнення послідовно натискайте кнопку SLEEP.

# ІНСТРУКЦІЯ З ЕКСПЛУАТАЦІЇ

## МОЖЛИВІ НЕСПРАВНОСТІ ТА СПОСОБИ ЇХ УСУНЕННЯ

Пристрій не вмикається	Підключіть дріт живлення або встановіть в пристрій батарею
Не має звуку	Рівень гучності встановлено на 0- Збільшіть рівень гучності

## ТЕХНІЧНІ ХАРАКТЕРИСТИКИ

Напруга живлення:..... 220 В ~50 Гц

Резервне живлення годинника:..... 2 x 1.5V AAA (батареї не додаються)

Споживана потужність: ..... 2,5 Вт

Частота радіоприймача:..... FM 87.5 -108 МГц

Примітка: Відповідно до проведеної політики постійного вдосконалення технічних характеристик і дизайну, можливе внесення змін без попереднього повідомлення.

Прилад зібраний із сучасних та безпечних матеріалів. Після закінчення терміну служби, для уникнення можливого заподіяння шкоди життю, здоров'ю споживача, його майну або навколишньому середовищу, прилад має бути утилізований окремо від побутових відходів у відповідності з правилами по утилізації відходів у вашому регіоні.



Повідомляємо, що вся упаковка даного приладу НЕ ПРИЗНАЧЕНА для вторинної упаковки або зберігання в ній ХАРЧОВОЇ ПРОДУКЦІЇ.

Термін служби – 3 роки, за умови, що виріб використовується в суворій відповідності до цієї інструкції з експлуатації.

## ТЕХНІЧНА ПІДТРИМКА

### Єдина довідкова служба:

тел.044-227-07-12

service@mystery.ua



Додаткову інформацію про гарантійний та після гарантійний ремонт Ви можете отримати за місцем придбання виробу або на сайті [www.mystery.ua](http://www.mystery.ua)

Виробник: МІСТЕРІ ЕЛЕКТРОНІКС ПТЕ ЛІМІТЕД

Румс 2006-8, 20/Ф, Ту Чайначем Екскейндж Скуере, 338 Кінгс Род, Ноз Пойнт, Гонконг, Китай  
Зроблено в Китаї

Імпортер: ТОВ «СТУДІЯ «САУНД»

03039, м. Київ, провулок Руслана Лужевського, будинок 14, офіс 6

Дата виготовлення: 08.2019

Не містить шкідливих речовин

# ГАРАНТІЙНИЙ ТАЛОН

---

## УМОВИ ГАРАНТІЇ

Ця гарантія дійсна за наступних умов:

Всі поля в гарантійному талоні заповнені правильно (є дата продажу, печатка і підпис продавця, підпис покупця).

Гарантія діє лише при наданні незаперечних доказів, що підтверджують, що гарантійний термін не закінчився.

1. Термін гарантії становить 6 місяців, але не більше 12 місяців з дня виробництва.
2. Гарантія включає в себе виконання ремонтних робіт і заміну несправних частин.
3. Ремонт проводиться в стаціонарній майстерні Сервісного Центру при пред'явленні повністю і правильно заповненого гарантійного талона.
4. Гарантія не включає в себе установку, налаштування на транспортному засобі власника, періодичне технічне обслуговування (чищення аудіо-відео головок, видалення пилу і т.і.), елементів живлення.
5. Заміну Виробу або повернення грошей Сервісний Центр не виконує.
6. Не підлягають гарантійному ремонту Вироби з дефектами, що виникли внаслідок:
  - механічних, теплових та інших пошкоджень, що виникли через неправильну експлуатацію, недбале поводження або нещасний випадок;
  - неправильної установки або транспортування;
  - дії третіх осіб або непереборної сили;
  - потрапляння всередину сторонніх предметів, рідин, комах;
  - ушкоджень тваринами;
  - ремонту або внесення конструктивних змін, як самостійно, так і неуповноваженими особами;
  - відхилень від Державних Технічних Стандартів споживаних телекомунікаційних і кабельних мереж;
  - подачі на динаміки потужності більшої, ніж передбачено виробником;
  - використання виробу в промислових або комерційних цілях.
7. Продавець залишає за собою право проведення технічної експертизи якості виробу в встановлені законодавством терміни.

Продавець гарантує безкоштовне усунення технічних несправностей товару протягом гарантійного терміну експлуатації в разі дотримання Покупцем перерахованих вище правил і умов гарантійного обслуговування. Умовія гарантії

# ГАРАНТІЙНИЙ ТАЛОН

---

Заповнює торгове підприємство  
РАДІОГОДИННИК MYSTERY MCR-25

Серійний № \_\_\_\_\_

Дата продажу \_\_\_\_\_  
число, місяць прописом, рік

Продавець \_\_\_\_\_  
Підпис або штамп

Штамп магазину

УВАГА! Всі поля гарантійного талона обов'язкові для заповнення.  
Неправильно або неповністю заповнений гарантійний талон є недійсним