



Инструкция по сборке



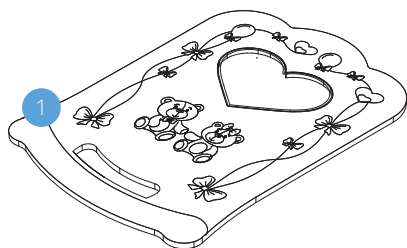
Детские кроватки с маятником поперечного качания

«Лютик» АБ15,2

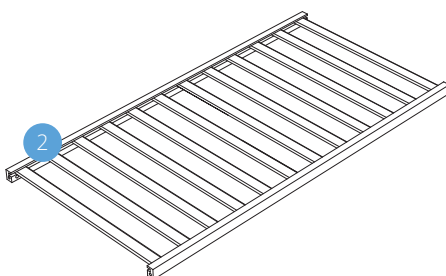
«Ромашка» АБ16,2

«Кубаночка» БИ37,2 /38,2 /39,2 /41,2 /43,2 /44,2 /45,2

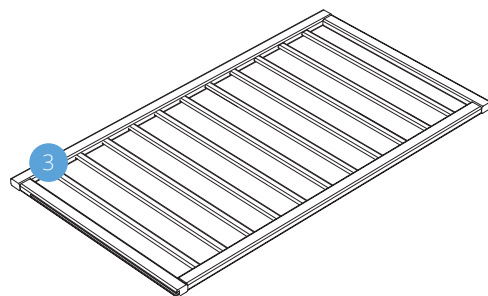
Список деталей



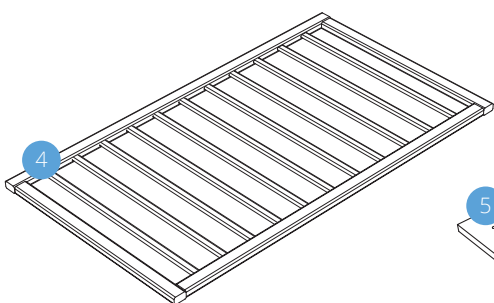
Спинка **2 шт.**



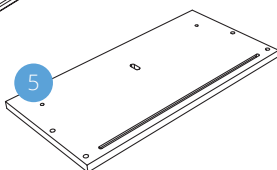
Жесткое основание **1 шт.**



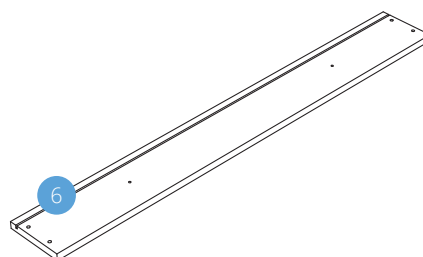
Передняя решетка **1 шт.**



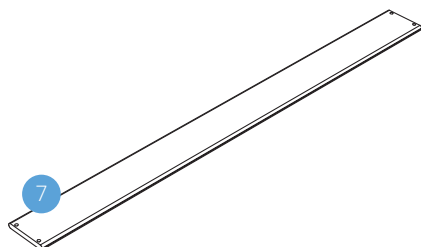
Задняя решетка **1 шт.**



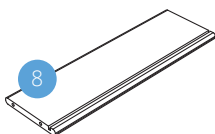
Боковая стенка короба **2 шт.**



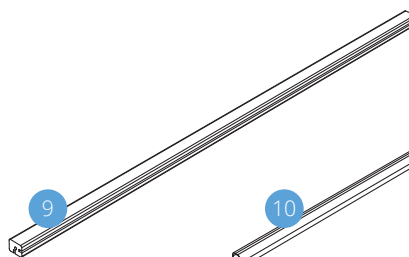
Фасад ящика **1 шт.**



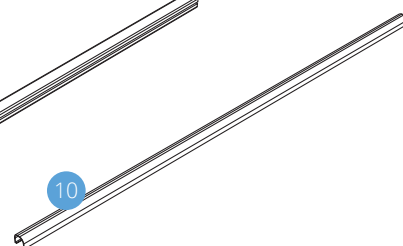
Задняя стенка ящика **1 шт.**



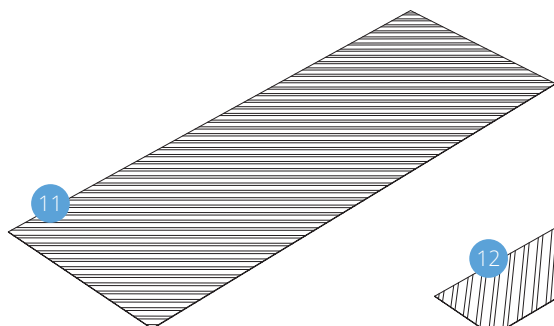
Боковая стенка ящика **2 шт.**



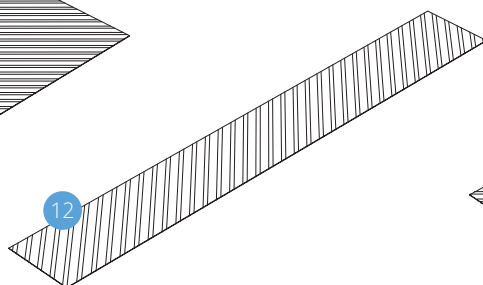
Царга **4 шт.**



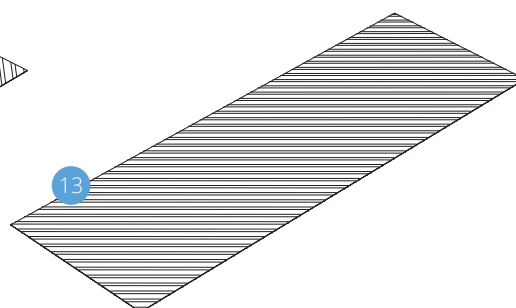
Защитная **2 шт.**
накладка



Верхняя стенка **1 шт.**
короба ДВП

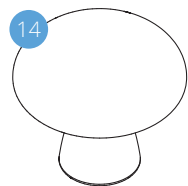


Задняя стенка **1 шт.**
короба ДВП

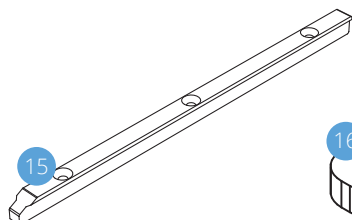


Дно ящика ДВП **1 шт.**

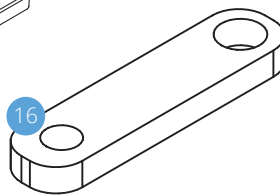
Фурнитура



Ручка **2 шт.**



Ползок **2 шт.**



Кронштейн **4 шт.**



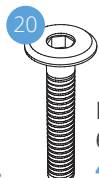
Фиксатор **2 шт.**



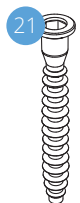
Ключ **1 шт.**
шестигранник



Винт
6x30
8 шт.



Винт
6x55
4 шт.



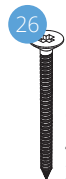
Конфирмат
20 шт.



Букса
4 шт.



Втулка
11мм
8 шт.



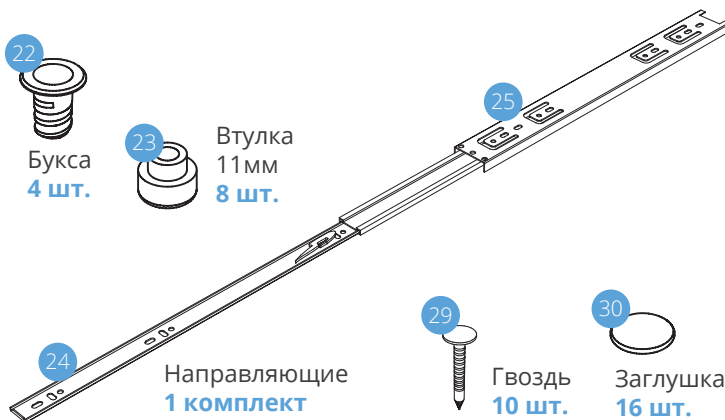
Саморез
4x40
2 шт.



Саморез
3x25
6 шт.



Саморез
4x12
8 шт.



Направляющие
1 комплект

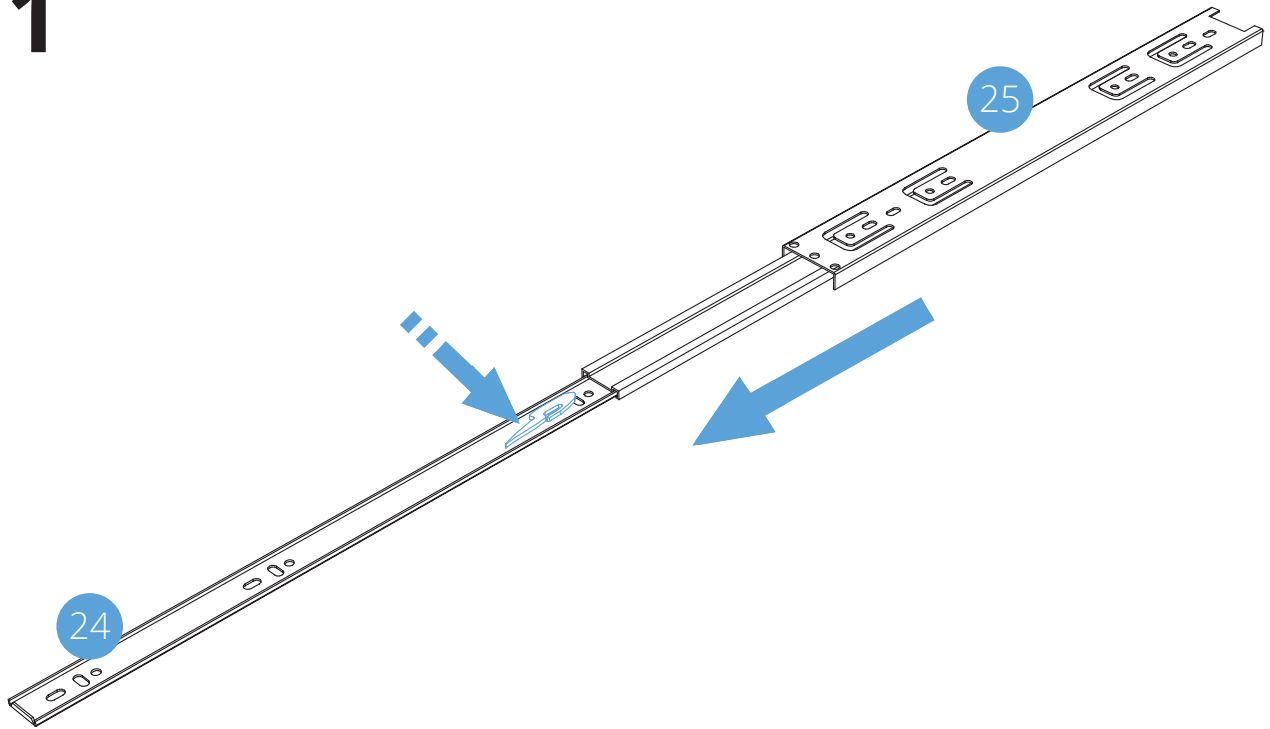


Гвоздь
10 шт.

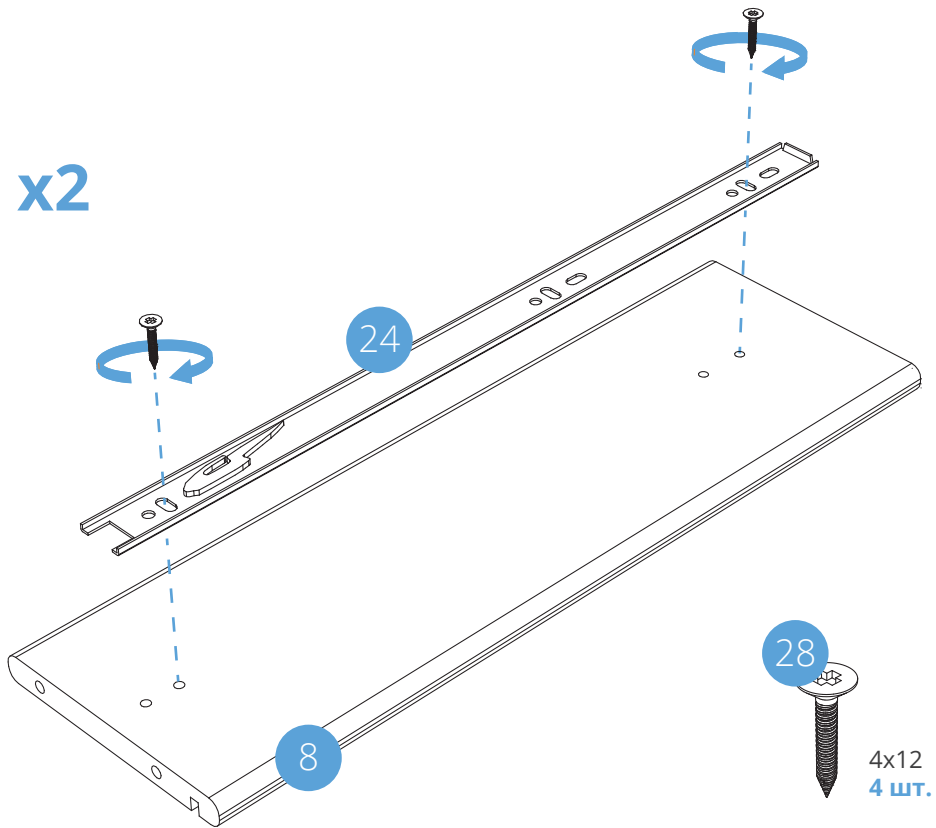


Заглушка
16 шт.

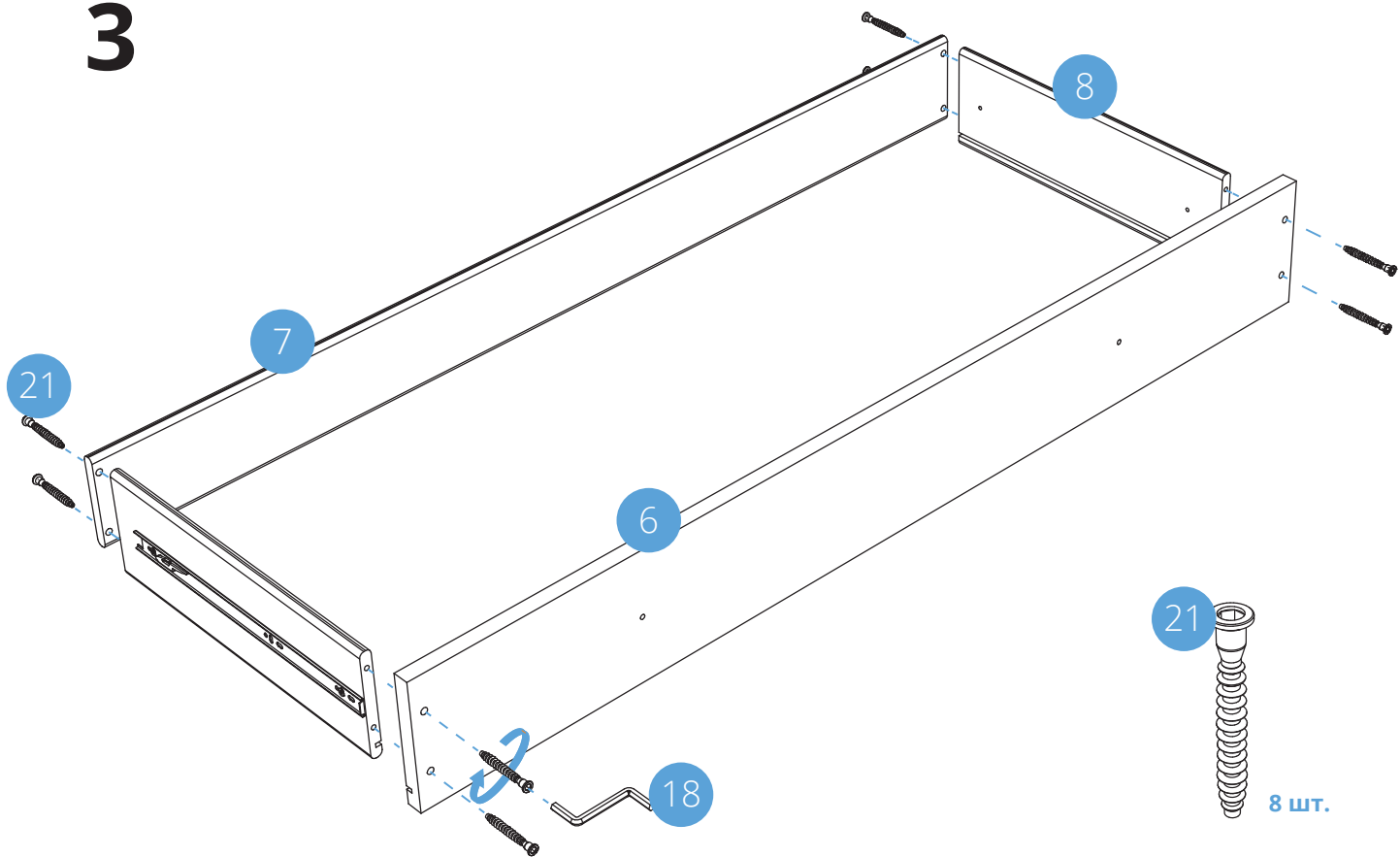
1



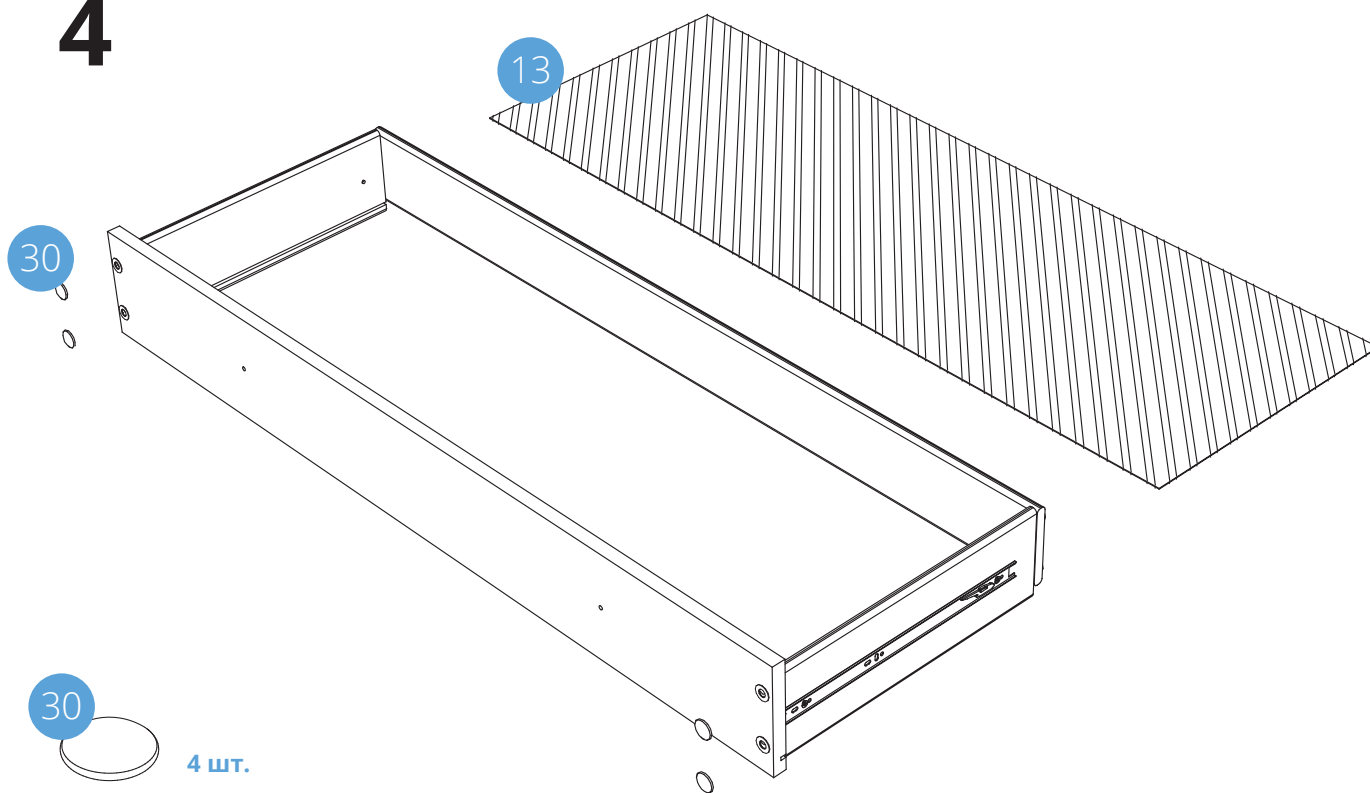
2



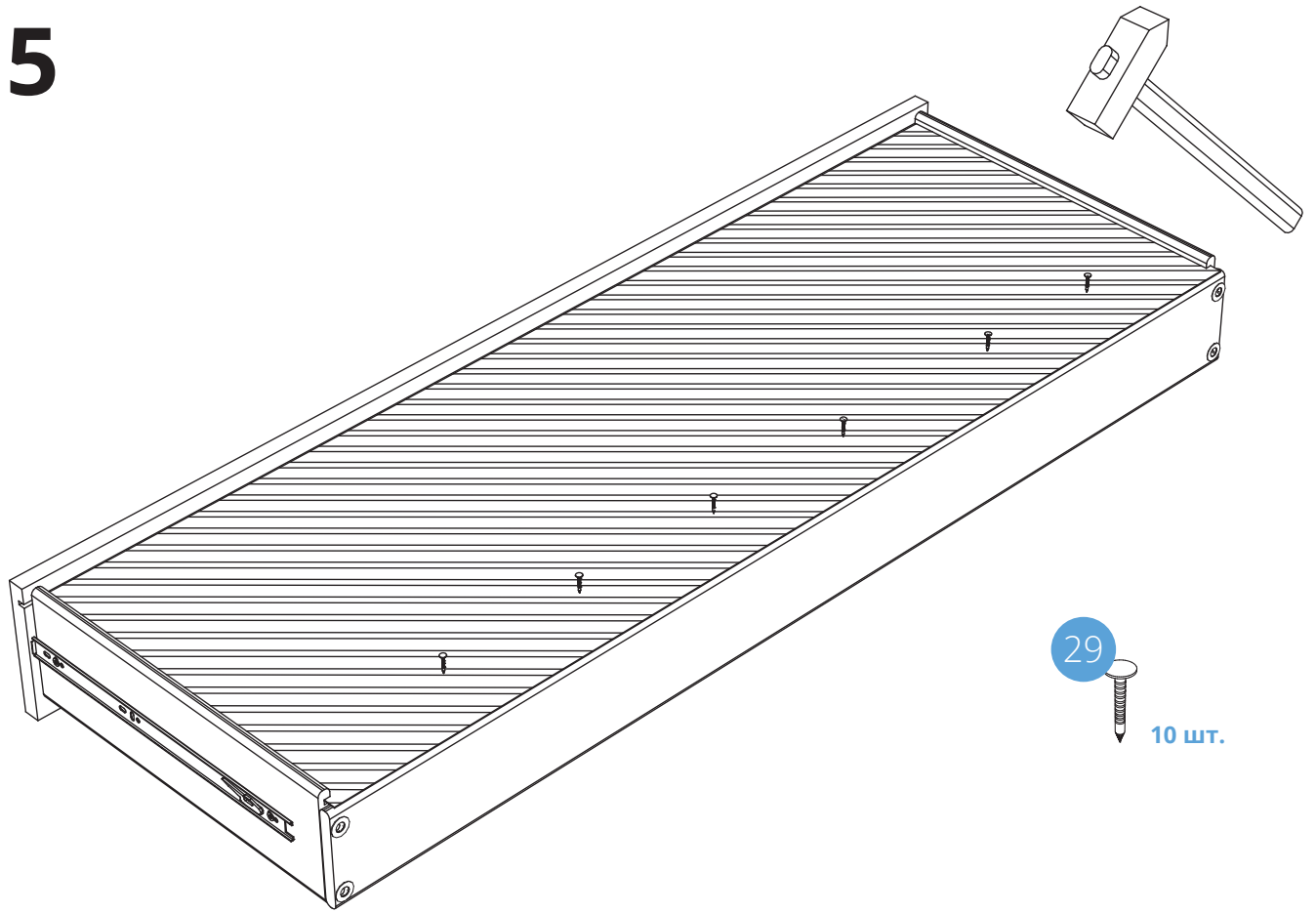
3



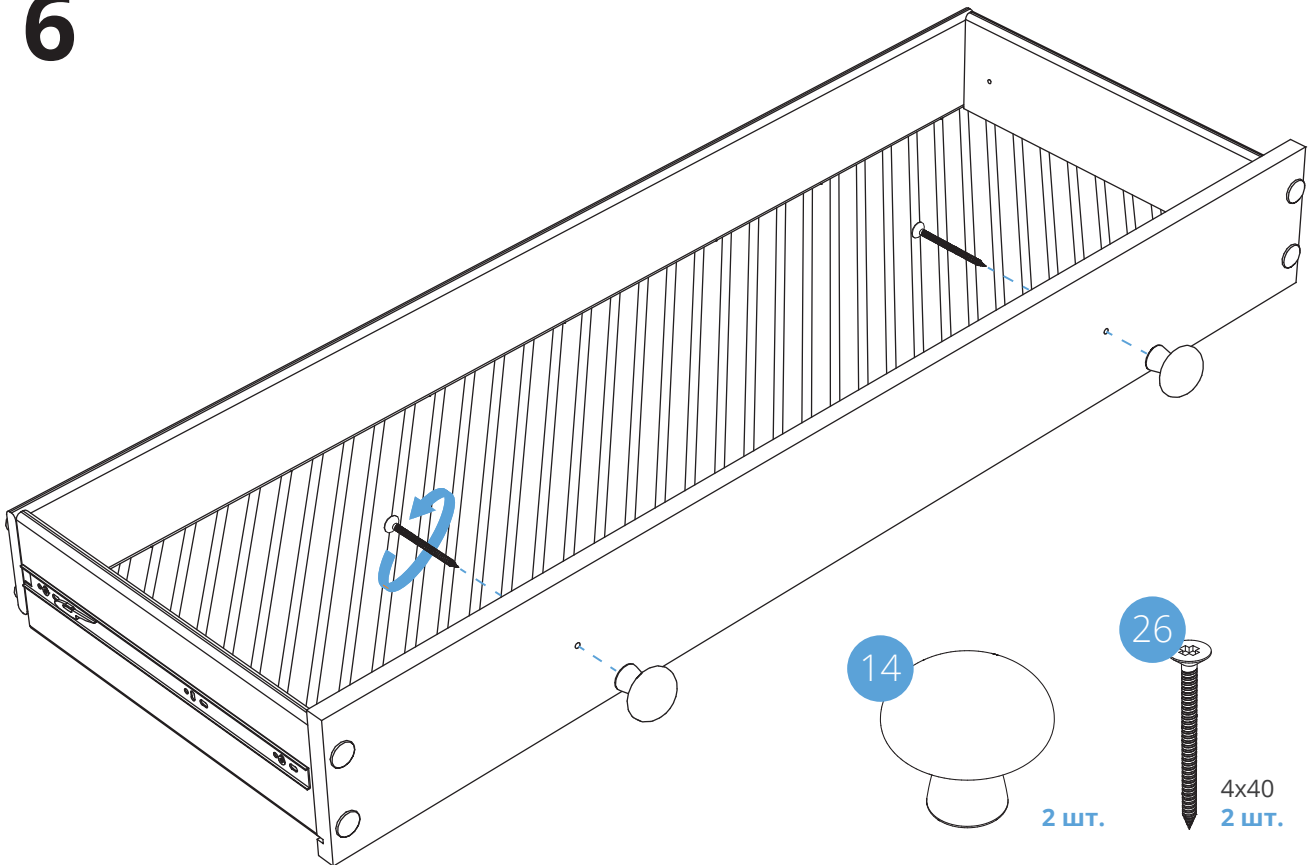
4



5

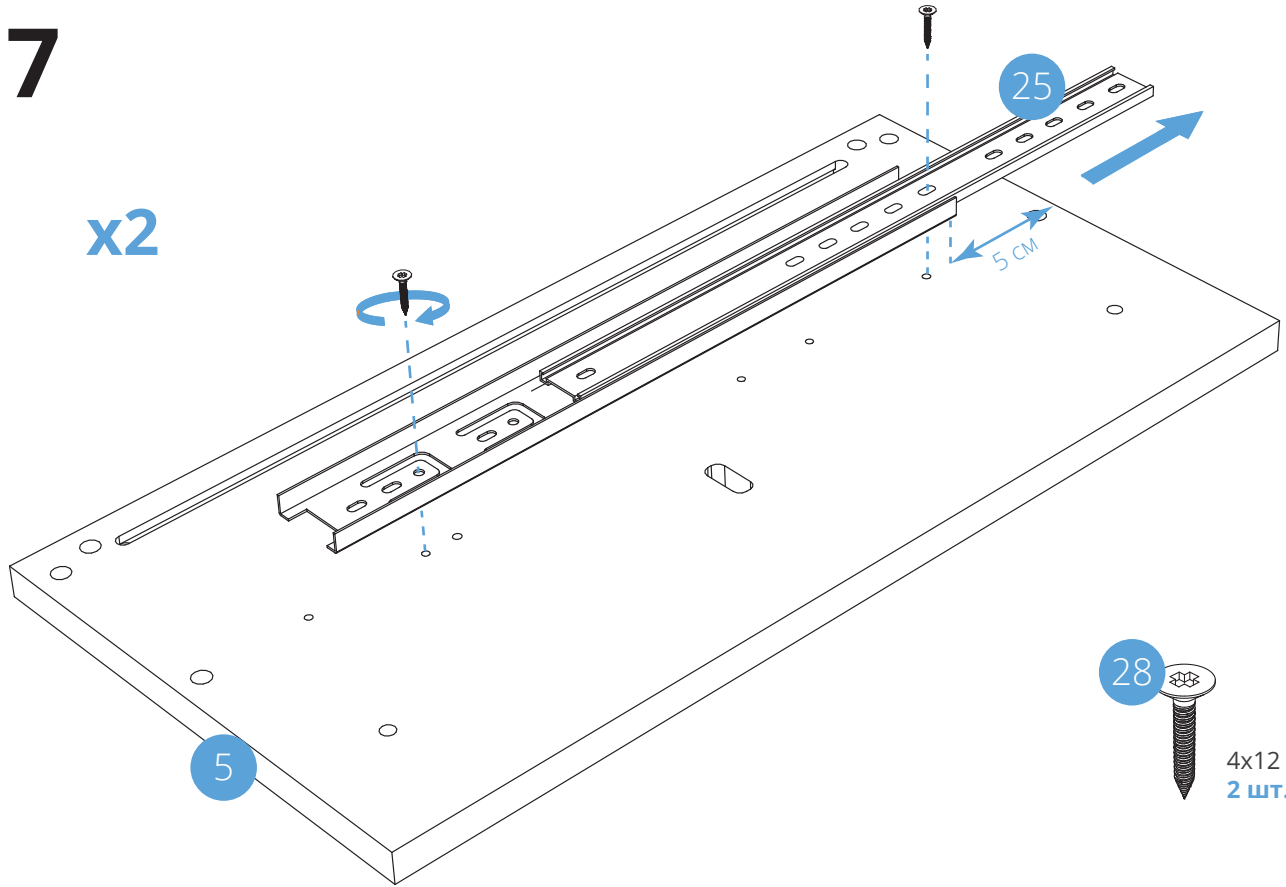


6

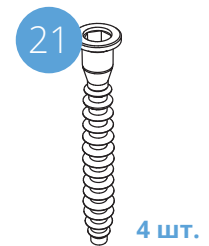
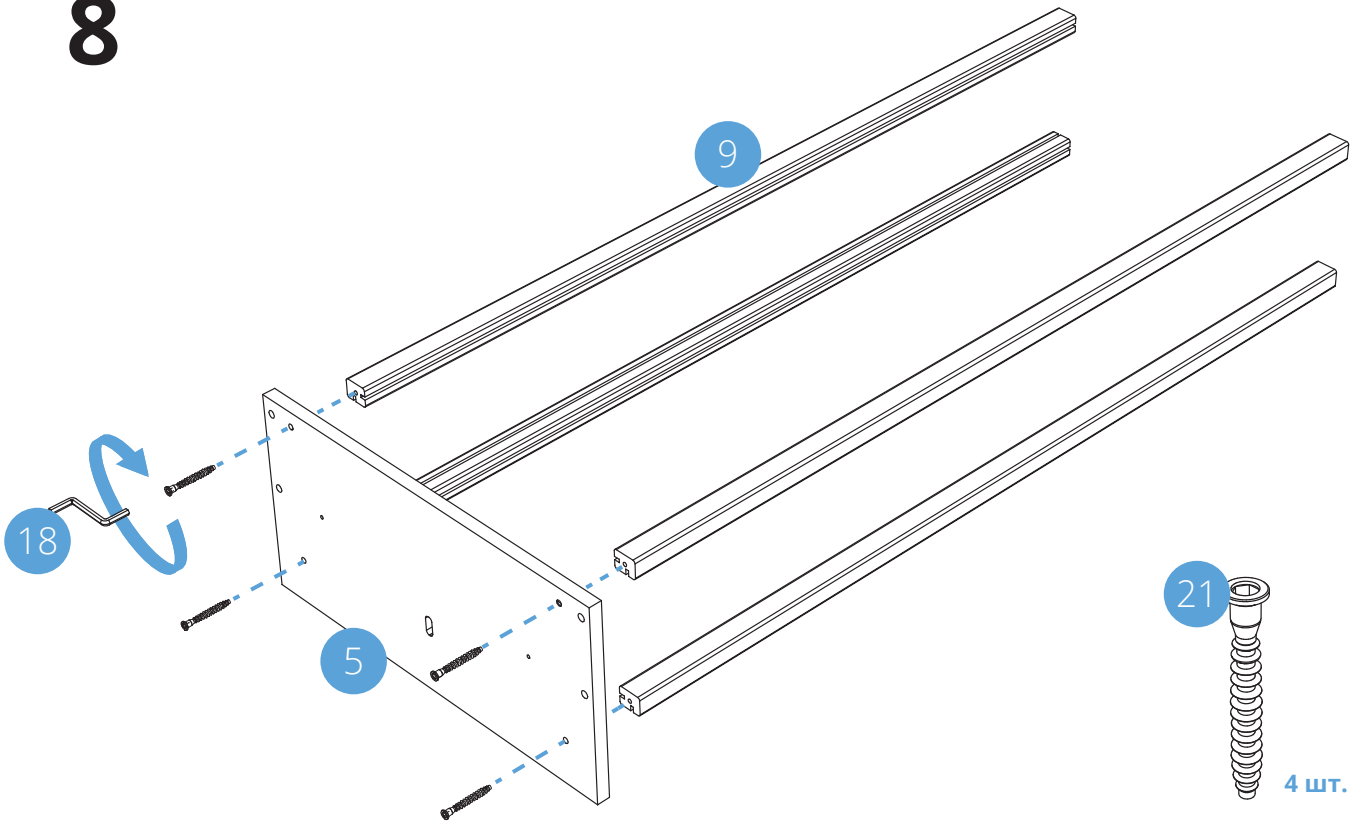


7

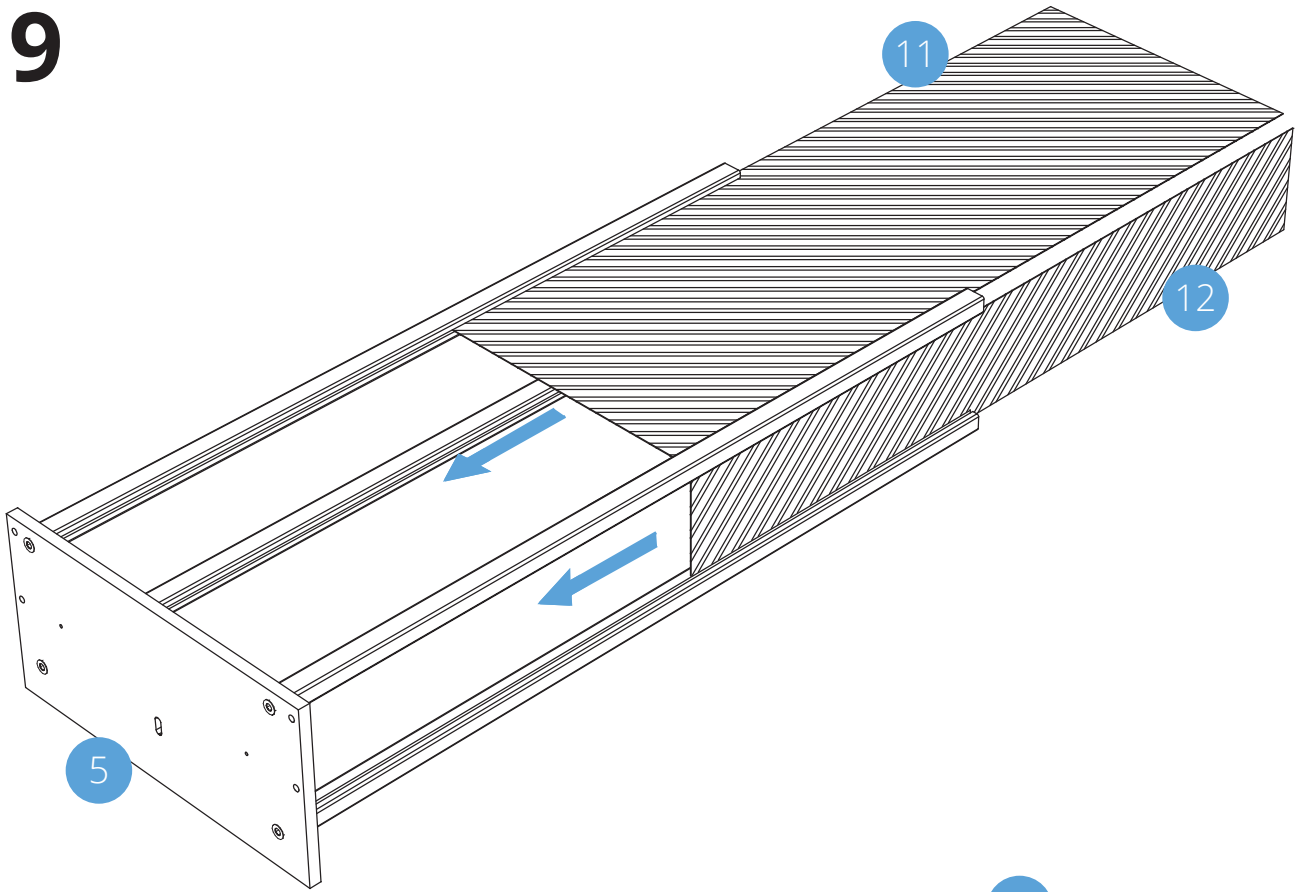
x2



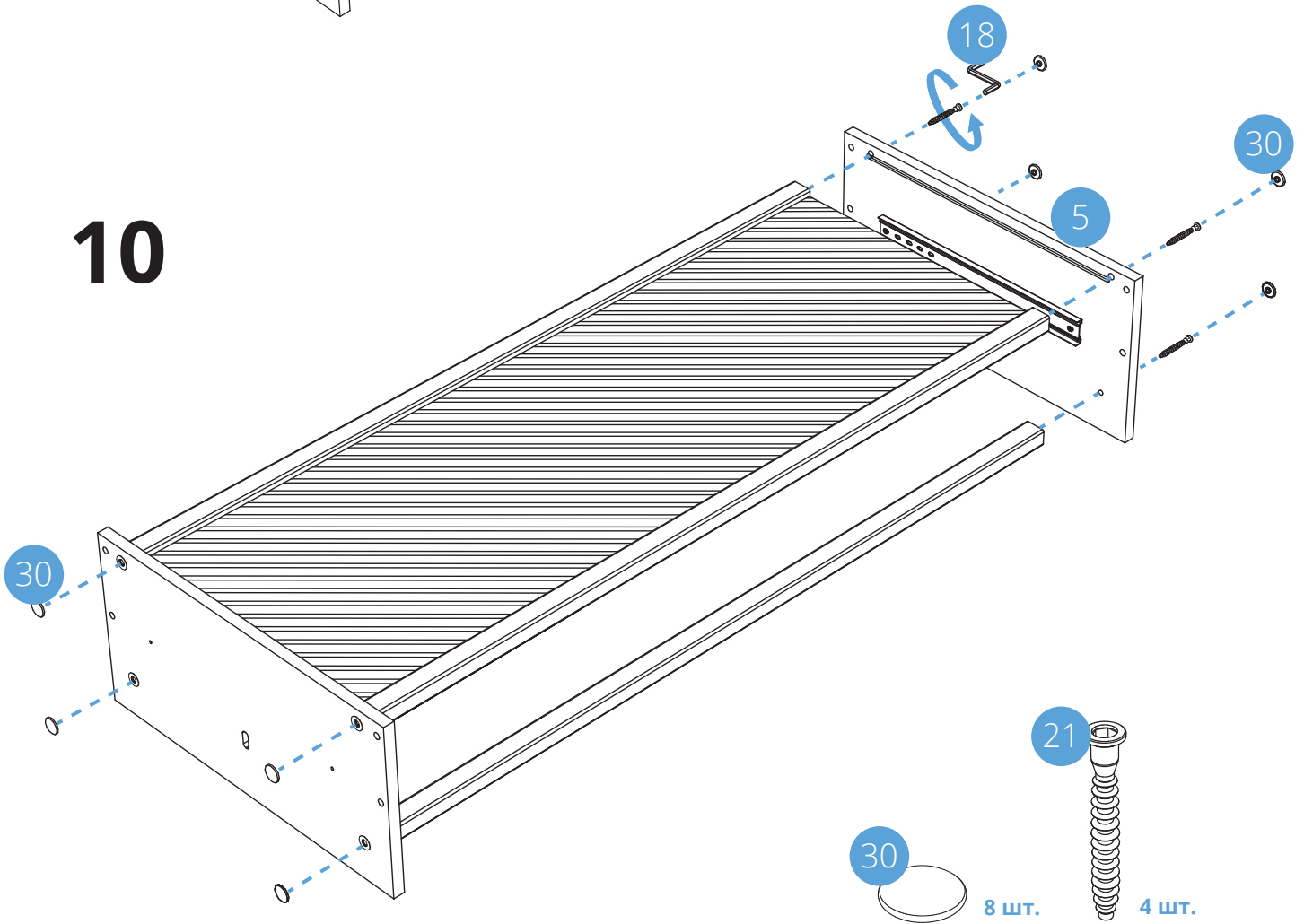
8



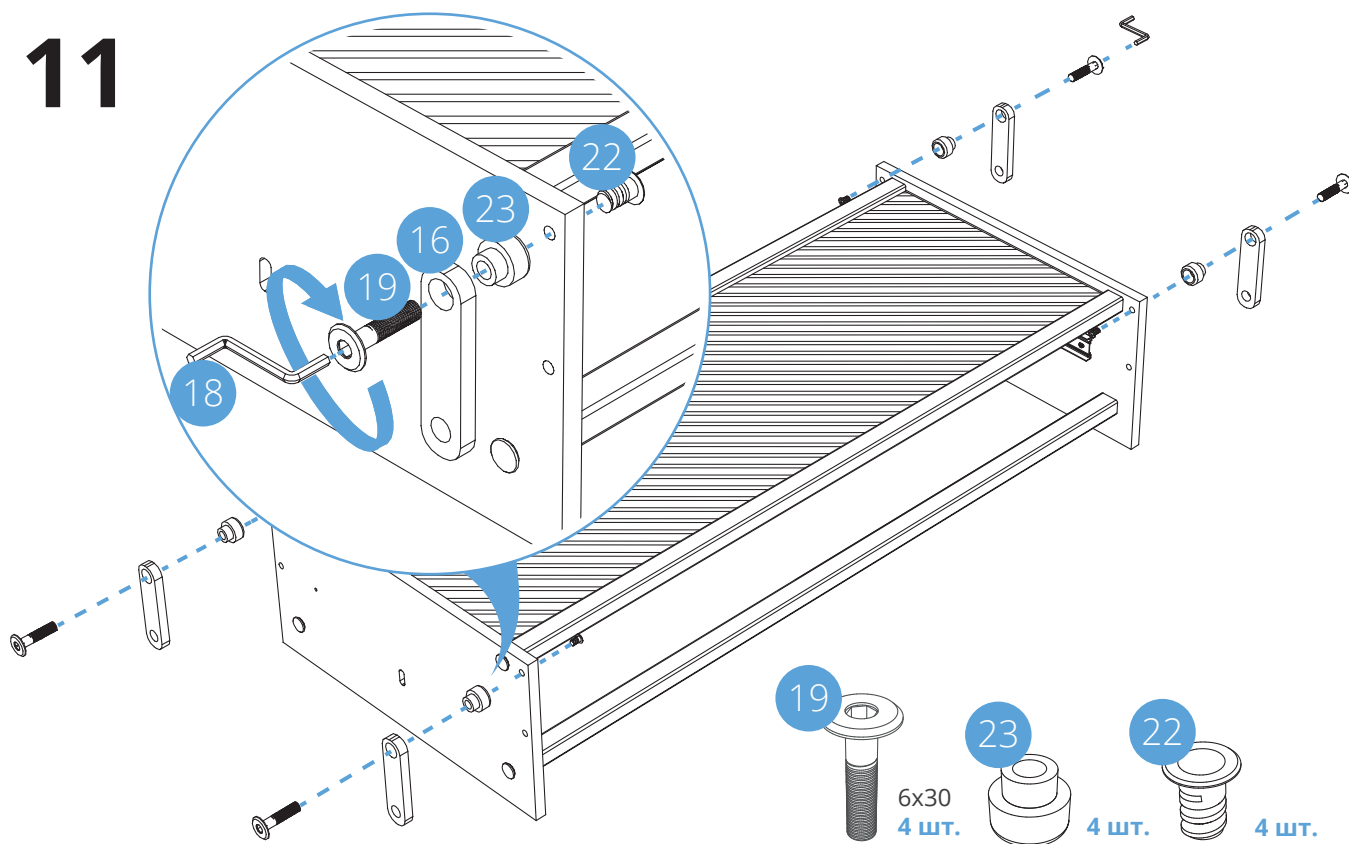
9



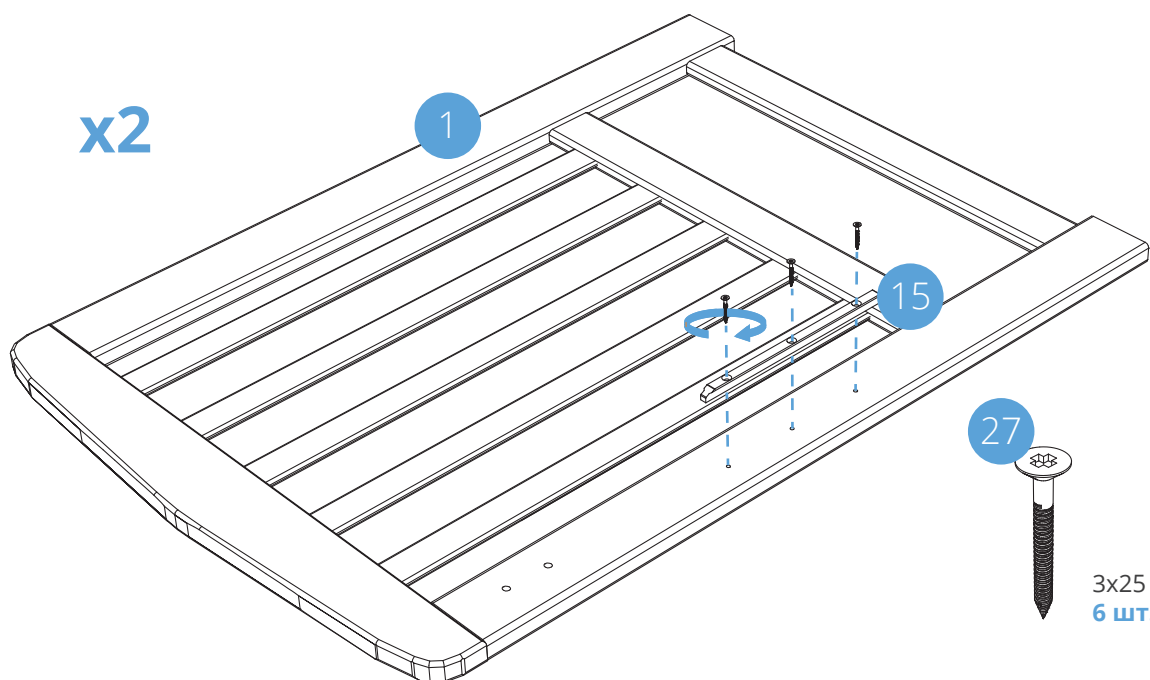
10



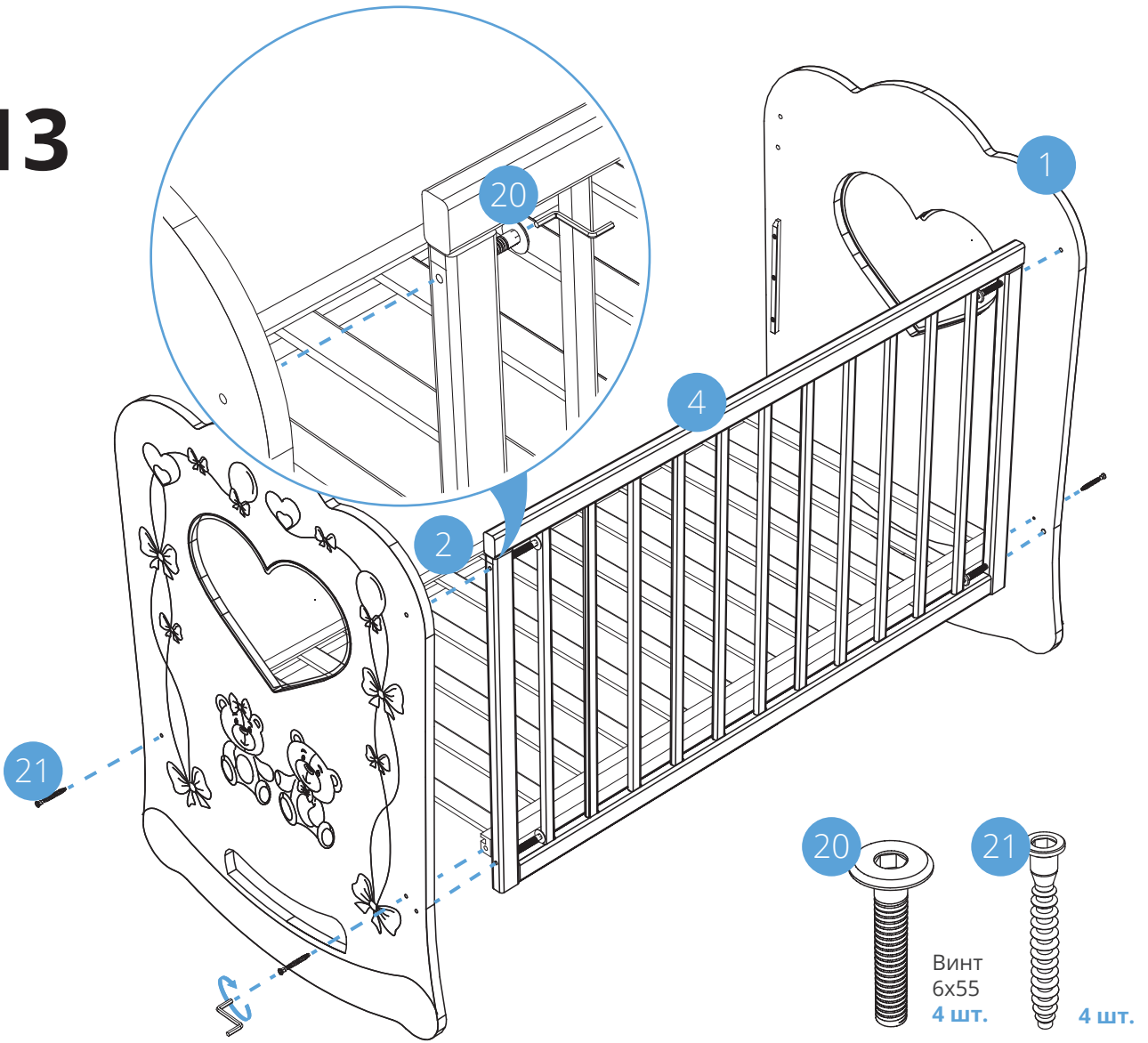
11



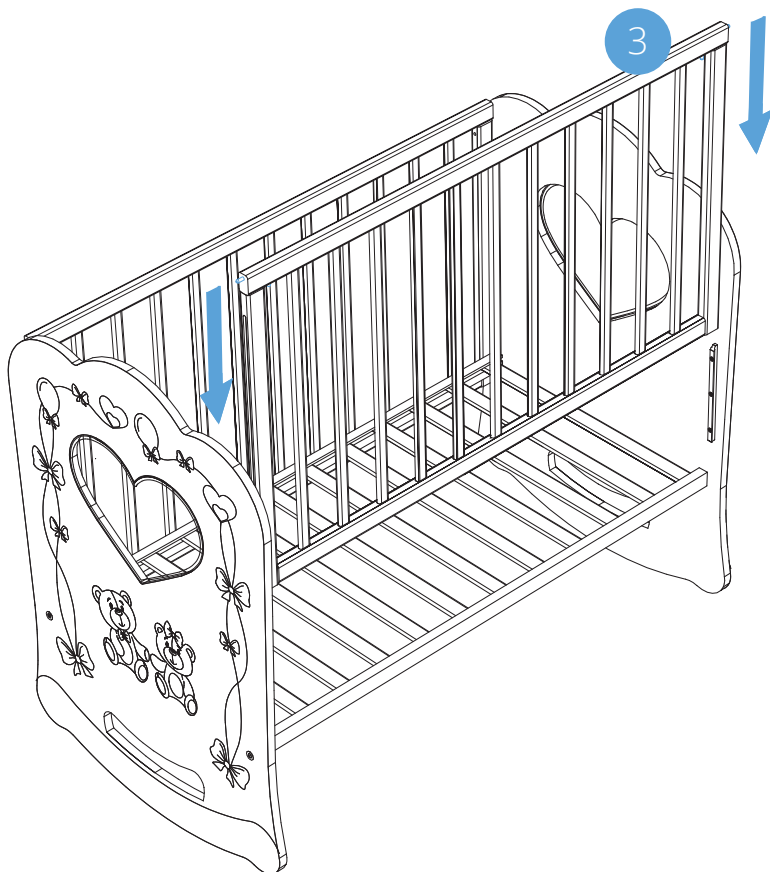
12



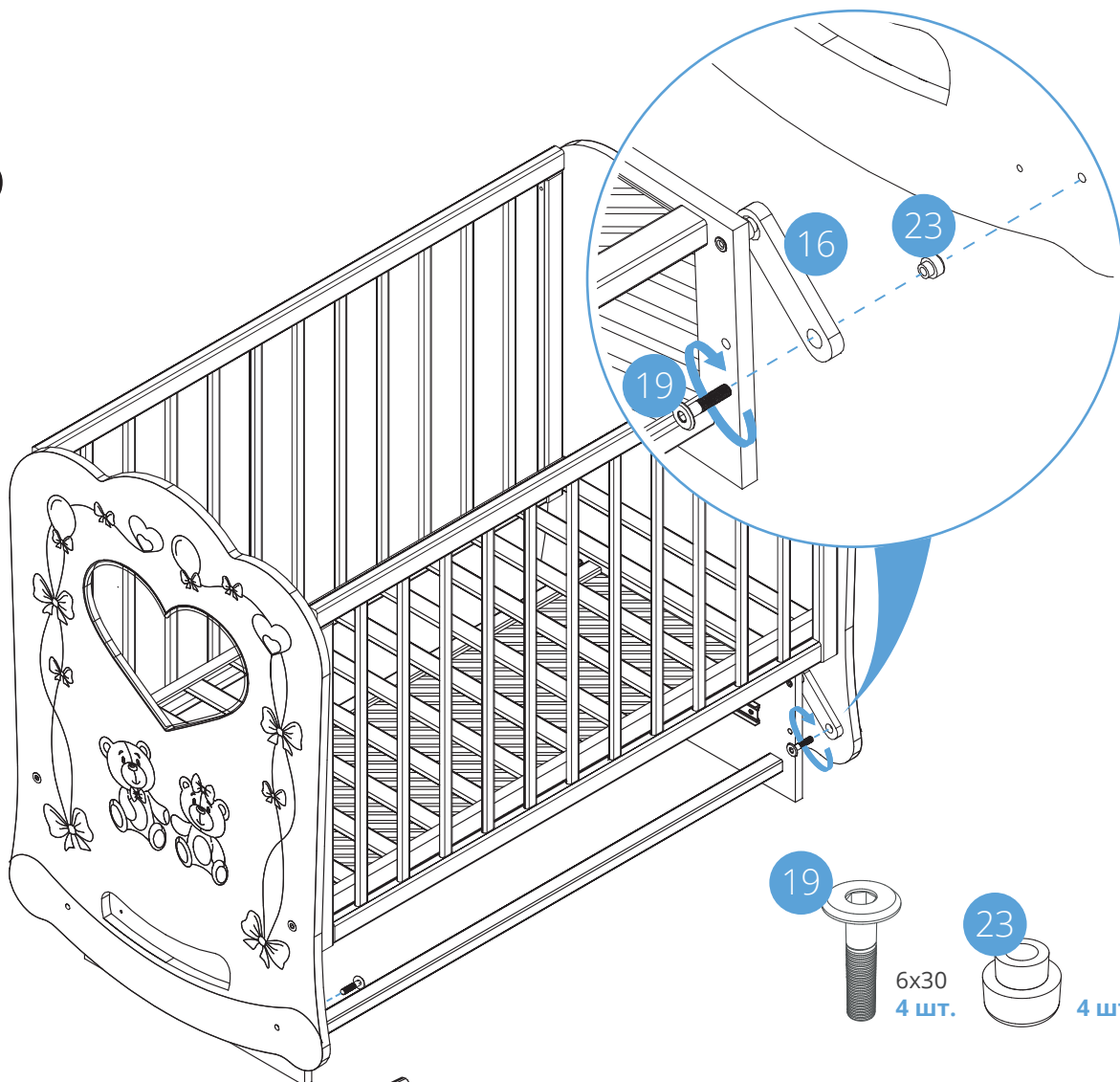
13



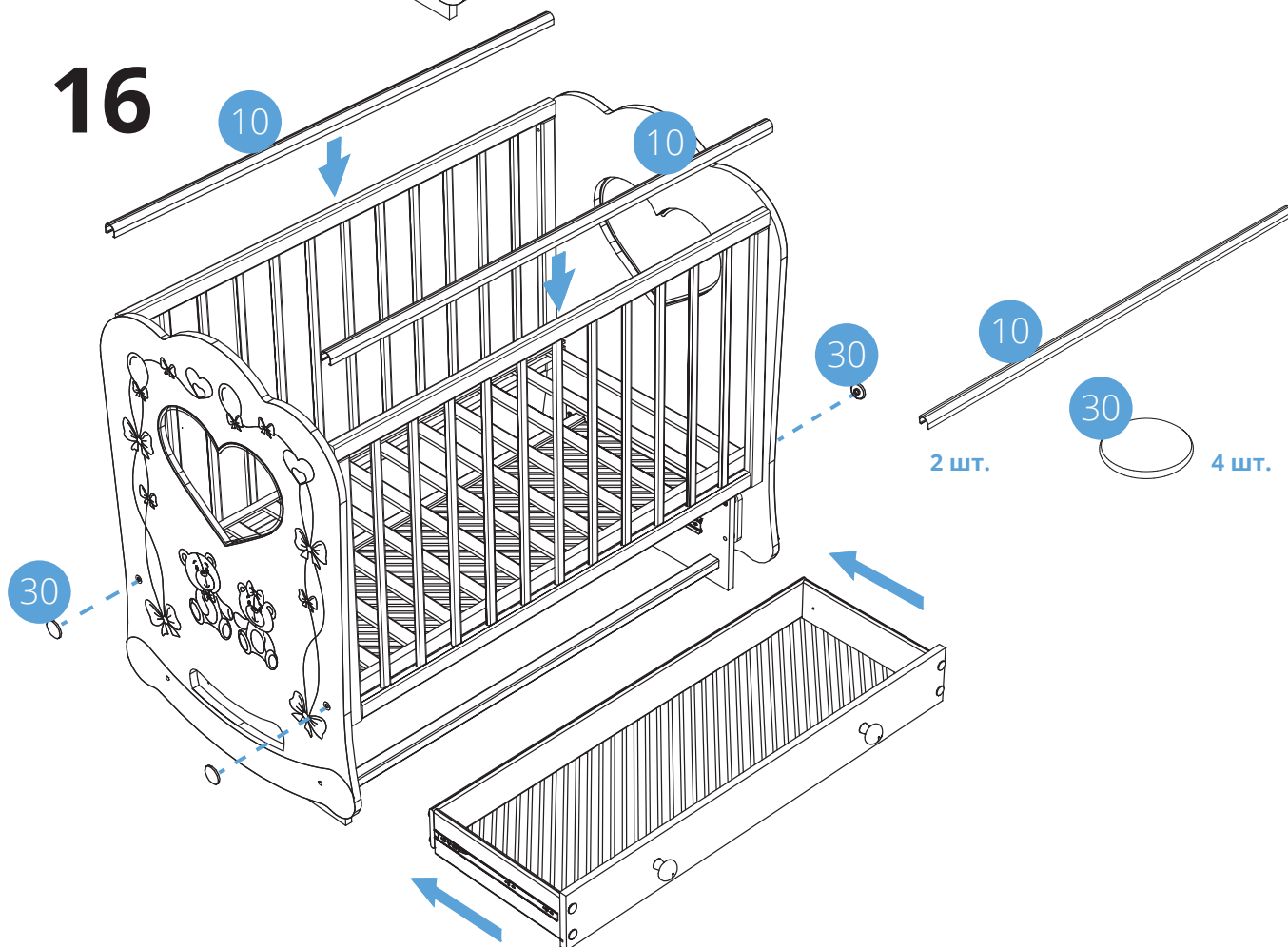
14



15



16



ВНИМАНИЮ ПОКУПАТЕЛЕЙ!

Древесина является природным материалом и поэтому имеет различные узоры и цветовые нюансы.

Неравномерность узоров, отличие расцветки отдельных частей мебели или небольшие сучки являются типичными для всех высокосортных изделий из древесины. Это не может быть причиной для рекламаций. Сжатие или растяжение выражают собой последствия напряжений внутри древесины, появляющихся из-за разницы между влажностью и температурой. Древесина живая!

Качество и комплектность мебели рекомендуется проверять в магазине при покупке в распакованном виде. Сборка изделий производится согласно порядку, изложенному в инструкции. Для обеспечения долговечности и сохранности изделий необходимо соблюдать правила ухода за мебелью.

Транспортировка и хранение: Мебель транспортируют любыми видами транспорта в крытых транспортных средствах, а также в контейнерах. В пределах одного населенного пункта мебель допускается перевозить открытым автотранспортом при условии предохранения ее от повреждения, загрязнения и атмосферных осадков. Транспортирование осуществляют в соответствии с правилами перевозки грузов, действующими на каждом виде транспорта. Изделия мебели должны храниться в крытых помещениях получателя при температуре не ниже +2°C и относительной влажности воздуха от 45 до 70%.

Гарантийные обязательства не распространяются на следующие случаи:

- ремонт и замена деталей в связи с их естественным износом;
- неправильное обращение с товаром, некорректная эксплуатация с нарушением приложенной к товару инструкции;
- ремонт товара в неофициальных мастерских;
- наличие повреждений, возникших в процессе эксплуатации;
- при внесении изменений в конструкцию и комплектацию;
- после воздействия на товар непреодолимой силы, а также химически активной среды и красителей, колюще-режущих средств, различных загрязнений.

ИНФОРМАЦИЯ ДЛЯ ПОТРЕБИТЕЛЯ

Материалы, применяемые в производстве мебели ООО «Кубаньлесстрой»:

- пиломатериалы бук, хвойных пород ГОСТ 8486;
- шпон лущеный ГОСТ 99;
- шпон строганный ГОСТ 2977;
- МДФ ТУ5536-003-55112967-14;
- плита древесноволокнистая ГОСТ 4598;
- водная морилка в соответствии с директивой 67/548/СЕЕ;
- клей малотоксичный КФТУ 2223-001-54482892-02;

На все материалы, применяемые в производстве мебели, имеются гигиенические заключения национальных органов санитарно-эпидемиологического надзора РОССИИ.

Отделка красителями на водной основе, применяются безопасные полиуретановые лаки и эмали.

На верхней планке бокового ограждения мы применяем защитную накладку ПВХ.

ЭКСПЛУАТАЦИЯ И УХОД ЗА МЕБЕЛЬЮ

Эксплуатировать мебель в помещениях с относительной влажностью воздуха 50-55% при температуре не ниже +15°C.

В процессе эксплуатации не рекомендуется устанавливать мебель вблизи источников тепла и устанавливать мебель под прямыми солнечными лучами.

Рекомендуется периодически затягивать ослабленные болтовые и винтовые соединения. Удаление пыли с отдельных поверхностей необходимо производить сухой мягкой тканью. Не допустимо применение средств, не предназначенных для ухода за мебелью.

ПОРЯДОК ПРЕДЪЯВЛЕНИЯ ПРЕТЕНЗИЙ

Претензии по качеству мебели принимаются в течении гарантийного срока в соответствии с действующим законодательством.

Отзывы и предложения просим Вас направлять по адресу: 350059, г.Краснодар,116/4.

Предприятие-изготовитель оставляет за собой право внесения изменений в конструкцию, внешний вид, комплектующих деталей и фурнитуры не ухудшающих потребительские свойства изделия.

ООО «КУБАНЬЛЕССТРОЙ»

Россия, Краснодарский край, 350059, г. Краснодар, ул. Уральская 116/4
e-mail: kls98@mail.ru тел/факс:(861) 231-72-86, 231-66-58
Звонки на номер 8-800-500-25-70 бесплатны из любой точки РОССИИ