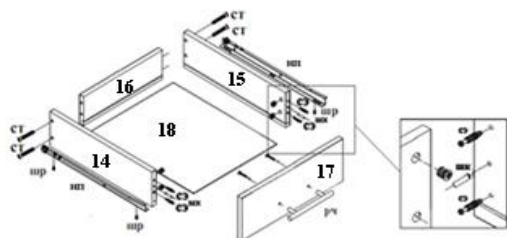


Комплектность метизов, фурнитуры

№	Наименование	Кол-во	Внешний вид	Обозначение
1	Ручка 0606/96	5		рч
2	Петля внутренняя	4		пт
3	Опора мебельная	6		ом
4	Шайба пластиковая	10		шп
5	Полкодержатель	16		пд
6	Направляющая шариковая 400мм	3		нп
7	Стяжка эксцентриковая	12		сэ
8	Шкант	6		шк
9	Стяжка М7*50	34		ст
10	Шуруп 4*16	58		шр1
11	Шуруп 4*30	8		шр2
12	Гвозди	63		гв
13	Ключ комфирмат	1		кл



ГАРАНТИИ ИЗГОТОВИТЕЛЯ

Гарантийный срок эксплуатации - 24 месяца со дня продажи магазином. В период гарантийного срока изготовитель гарантирует ремонт изделий или их замену, если потребителем не нарушены правила эксплуатации. Срок службы - 10 лет.

Претензии по качеству и комплектности мебели должны направляться покупателем непосредственно в магазин, где приобретена мебель, с обязательным приложением товарного чека и этикеток с пакета (необходимо сохранять чек и этикетки в течение гарантийного срока).

ООО «Артем-Мебель»



246039, ул. Базовая, 13, г. Гомель,
Республика Беларусь
тел./факс: (80232) 461990 (бухгалтерия)
тел. 460 888 (сбыт), 460753 (снабжение)
сайт: www.artemmebel.by

Инструкция по сборке и эксплуатации

(Мебель бытовая предназначена для хранения)



Комод «Оптима» CH-111.01
Размеры 1136 x 454 x 764 мм

ЗАПРЕЩАЕТСЯ!

Контакт с водой поверхностей изделия, а также воздействие горячего пара и огня, расположение в непосредственной близости от нагревательных приборов

Дата изготовления _____

Цена _____

РЕКОМЕНДАЦИИ ПО ОБСЛУЖИВАНИЮ И ЭКСПЛУАТАЦИИ

Перед сборкой ознакомьтесь с инструкцией, обратив внимание на обозначение деталей. Сборку рекомендуется производить на полу с мягким покрытием (картон, мягкая ткань). При сборке соблюдайте осторожность, чтобы не нанести механических повреждений поверхностям. Инструмент для сборки (в комплект не входит): набор отверток, молоток.

При эксплуатации мебели **запрещается:**

- контакт с водой, воздействие горячего пара и огня;
- устанавливать изделия вблизи отопительных приборов и вплотную к сырым стенам, а также в помещениях с относительной влажностью более 70%;
- перемещать изделия за верхний щит или крышку изделия;
- применять для уборки мебели химические чистящие средства.

Изделие упаковывается в 1 пакет.

Последовательность сборки

Разложите детали на ровной поверхности.

В стенки боковые **2,3** и цоколя **5** в нижнюю часть, вбейте опору мебельную.

Возьмите шариковую направляющую, выдвиньте как показано на рисунке, при выдвигании нажмите на пластмассовый рычажок (поз.2), для полного выдвигения центрального полозка, в перегородки **8,9** по наконечкам прикрутите шариковые направляющие. В стенки боковые **2,3** и перегородки **8,9** в несковзные отверстия Ø5мм вбейте полкодержатели.

Согласно схеме сборки при помощи стяжек и ключа комфирмата соедините стенки боковые **2,3** стенку горизонтальную **4**, соединилки **6,7**, цоколя **5** и перегородки **8,9**.

Прибейте при помощи молотка и гвоздей стенку заднюю **13**.

Прикрутите петли при помощи шурупов 4*16 к двери **11**. Установите дверь **11**. Прикрутите ручку к двери **11**(с внутренней стороны фасада под шуруп, вставьте шайбу пластиковую).

Установите крышку **1** на корпус. В соединилки **6,7** через сквозные отверстия при помощи шурупов 4*30 прикрутите крышку **1**.

Произведите сборку ящиков, как показано на рисунке.

Согласно схеме сборки соедините стенки боковые **14,15** со стенкой задней **16** при помощи стяжек. В пазы установить дно ящика **18**. В фасад **17**, в несковзные отверстия Ø5мм прикрутите винты эксцентрика, а в отверстия Ø8мм вбейте шканты. Соедините корпус ящика с фасадом **17**. В отверстия Ø15мм, стенок боковых **14,15**, вставьте гайки эксцентрика и зажмите винты эксцентрика. В стенки боковые **14,15** по наконечкам прикрутите направляющие шурупами 4*16. Прикрутите ручку (с внутренней стороны фасада под шуруп, вставьте шайбу пластиковую). Установите ящики в корпус комода (одновременно вставляя правый и левый полозок в выдвинутую направляющую в корпусе комода, при задвигании ящика должен прозвучать двойной щелчок, иначе ящик установлен неправильно). Вложите полки **10** в комод.

Регулярно проверяйте прочность соединения и подтягивайте шурупы, стяжки, если в этом есть необходимость.

Примечание: Прежде чем вбить шканты, смажьте их клеем ПВА. В комплект фурнитуры не входит клей ПВА.

Схема монтажа шариковых направляющих

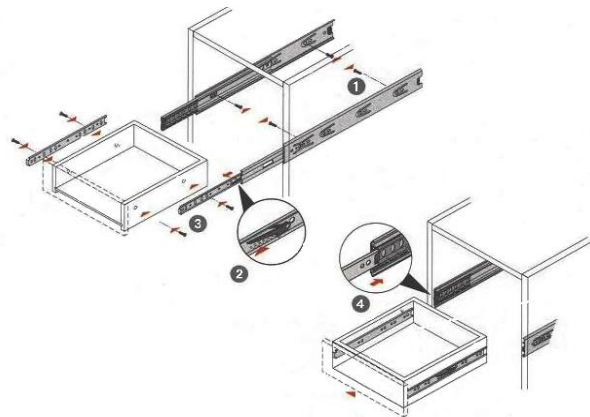
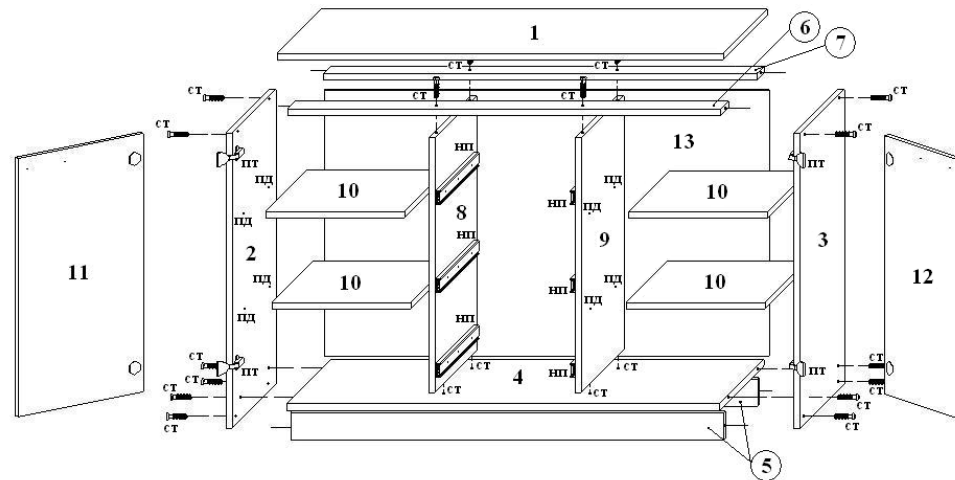


Схема сборки комода



Поз.	Наименование элемента	Габаритные размеры, мм			Кол-во, шт	№ пакета
		Длина	Ширина	Толщина		
1	Крышка	1136	454	16	1	
2	Стенка боковая	748	448	16	1	
3	Стенка боковая	748	448	16	1	
4	Стенка горизонтальная	1100	448	16	1	
5	Цоколь	1100	70	16	2	
6	Соединилка	1100	80	16	1	
7	Соединилка	1100	80	16	1	
8	Перегорodka	646	430	16	1	
9	Перегорodka	646	430	16	1	
10	Полка	353	420	16	4	
11	Дверь	655	360	16	1	
12	Дверь	655	360	16	1	
13	Стенка задняя	675	376	3,2	3	
14	Стенка ящика левая	150	400	16	3	
15	Стенка ящика правая	150	400	16	3	
16	Стенка ящика задняя	150	298	16	3	
17	Фасад ящика	216	368	16	3	
18	Дно ящика	312	397	3,2	3	
	Комплект фурнитуры					
	Руководство по эксплуатации					