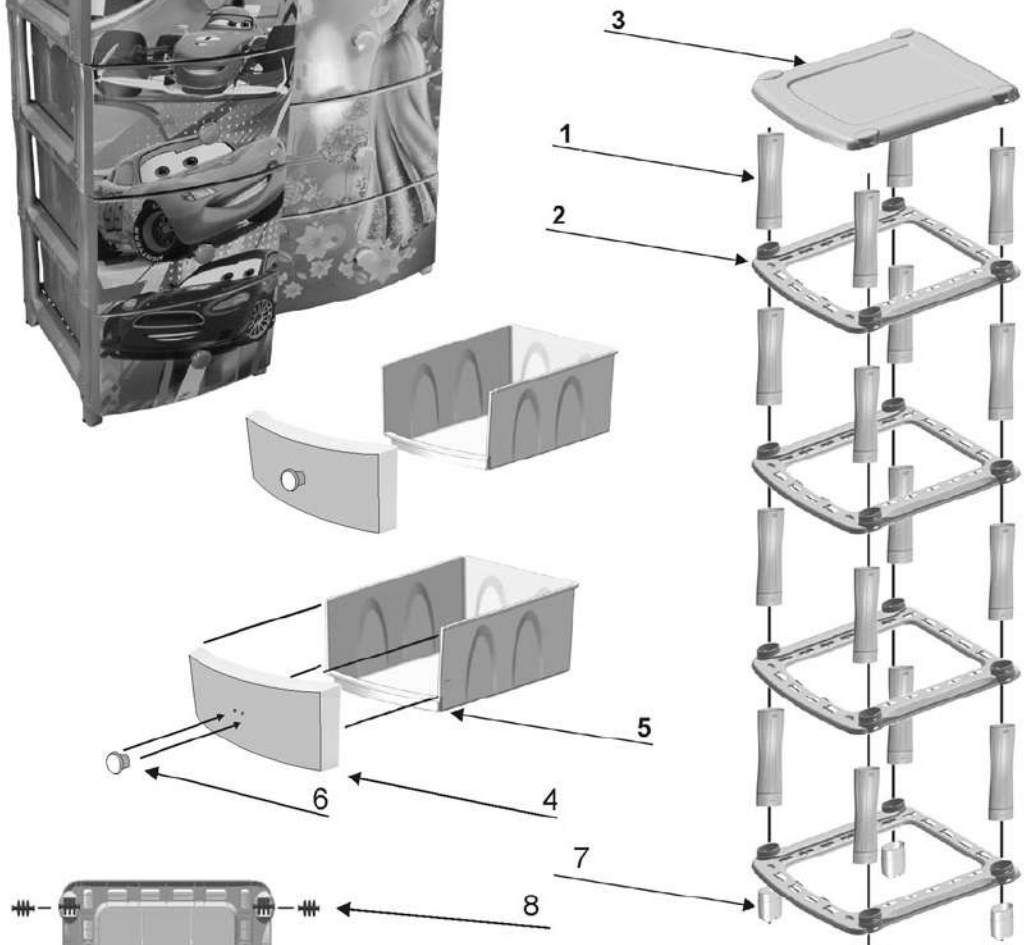




КОМОД

инструкция по сборке



Комод 4-х секционный:

- 1. Стойка - 16шт.
- 2. Перегородка - 4шт.
- 3. Крышка - 1шт.
- 4. Накладка - 4шт.
- 5. Ящик - 4шт.
- 6. Ручка - 4шт.
- * Шуруп - 8шт.
- 7. Ножка - 4шт.

