

CEN TEK®



CEN TEK

РУКОВОДСТВО ПОЛЬЗОВАТЕЛЯ

ВЫТЯЖКА
СЕРИИ СТ-1820,
1821, 1822, 1823

МОЩНОСТЬ • КАЧЕСТВО • ДИЗАЙН

СОДЕРЖАНИЕ

1. Меры безопасности
2. Технические характеристики
3. Комплектность и описание прибора
4. Порядок работы
5. Уход за прибором
6. Возможные неполадки и способы их устранения
7. Защита окружающей среды, утилизация прибора
8. Информация о сертификации, гарантийные обязательства
9. Информация о производителе, импортере

Уважаемый потребитель!

Благодарим Вас за выбор продукции ТМ «Centek» и гарантируем безупречное функционирование данного изделия при соблюдении правил его эксплуатации.

Пожалуйста, перед началом эксплуатации, внимательно изучите данную инструкцию, которая содержит важную информацию по правильной и безопасной эксплуатации прибора. Позаботьтесь о сохранности данной инструкции.

Изготовитель не несет ответственности в случае использования прибора не по прямому назначению и при несоблюдении правил и условий, указанных в настоящей инструкции, а также в случае попыток неквалифицированного ремонта прибора. Если вы желаете передать прибор для использования другому лицу, пожалуйста, передавайте его вместе с настоящей инструкцией.

Вытяжка является бытовым прибором и не предназначена для использования в промышленных целях!

1. МЕРЫ БЕЗОПАСНОСТИ

Приобретенный Вами прибор соответствует всем официальным стандартам безопасности, применимым к электроприборам в Российской Федерации. Во избежание возникновения ситуаций, опасных для жизни и здоровья, а также преждевременного выхода прибора из строя, необходимо строго соблюдать перечисленные ниже условия:

1. Внимательно ознакомьтесь с данным руководством до начала эксплуатации.
2. Сохраняйте настоящее руководство.
3. Убедитесь, что напряжение, указанное на приборе, соответствует напряжению в сети электропитания. Не используйте переходники во избежание возникновения пожара.
4. Запрещается использовать принадлежности и запасные части других изготовителей. В случае использования таких деталей гарантия изготовителя аннулируется. Допускается замена ламп на лампы других производителей при условии, что установленные лампы не будут отличаться типом, форм-фактором, габаритами и не будут превышать по мощности оригинальные лампы, установленные производителем.
5. Запрещается использовать прибор при повреждении сетевого шнура, вилки и других частей прибора.
6. При повреждении сетевого шнура его необходимо заменить силами изготовителя или авторизованного сервисного центра во избежание несчастных случаев.
7. Во время первого использования может появиться легкий неприятный запах (который исчезнет после нескольких использований), что объясняется возможным наличием остатков масел, других веществ на внутренних поверхностях.
8. Прибор должен быть установлен так, чтобы его нижняя поверхность находилась на расстоянии минимум 65 см от нагревающей плоскости электропечи или 75 см от нагревающей плоскости газовой печи.
9. Будьте внимательны при одновременной работе вытяжки и горелки (очага). Вытяжка всасывает воздух вместе с кислородом, который нужен для процесса горения.
10. Отрицательное давление в помещении не должно превышать 4Pa (4x10⁻⁵ bar). Для надежной и безопасной работы следует обеспечить вентиляцию помещения.
11. Не проверяйте состояние фильтров при работающем приборе.
12. Не прикасайтесь к лампам или прилегающим зонам во время работы системы освещения или сразу же после ее выключения.
13. Во избежание перегрузки сети питания не

используйте данный прибор одновременно с энергоемкими приборами.

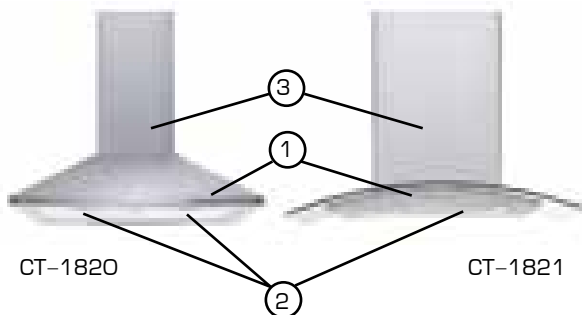
14. Не позволяйте детям использовать прибор без Вашего присмотра или без пояснения правил правильного и безопасного использования. Прибор не предназначен для использования лицами с пониженными физическими, чувственными или умственными способностями или при отсутствии у них опыта или знаний, если они не находятся под контролем или не проинструктированы об использовании прибора лицом, ответственным за их безопасность.
15. Если наблюдается дым, то немедленно выключите прибор и отсоедините его от электрической сети.
16. Запрещается готовить блюда на открытом пламени под прибором. Избегайте открытого пламени, так как оно повреждает фильтры и может привести к возгоранию. Не допускайте возникновения факельного пламени под прибором. Пламя горелок должно всегда быть закрыто посудой.
17. Не используйте прибор на улице.
18. Будьте осторожны! Поверхность прибора может нагреваться во время его работы.
19. Если используется соединительная труба из двух и более частей, то верхняя часть должна располагаться поверх нижней части. Не соединяйте выброс из прибора с каналом циркуляции горячего воздуха или с каналом, используемым для отвода дыма от устройств, работающих от иной энергии, кроме электрической.
20. Перед тем как приступить к сборке прибора, для облегчения его монтажа отсоедините жирулавливающий фильтр.
21. Если на кабеле нет штепселя, установите штепсель, рассчитанный на работу с нагрузкой, указанной на таблице характеристик. Если прибор оснащен штепселем, то он устанавливается, при условии, что штепсель будет доступным.
22. В случае прямого подсоединения к электросети нужно разместить между прибором и сетью многополюсный выключатель с зазором контактов минимум 3 мм, рассчитанный на нужную нагрузку и отвечающий действующим нормам.

2. ТЕХНИЧЕСКИЕ ХАРАКТЕРИСТИКИ

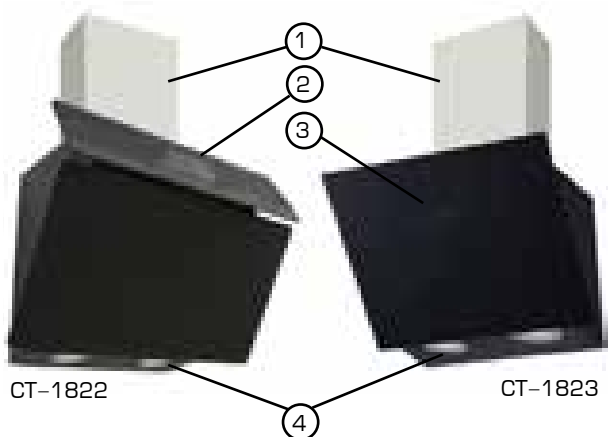
МОДЕЛЬ	СТ-1820-60	СТ-1821-60	СТ-1822-60	СТ-1823-60
Напряжение питания	220–240 В			
Количество двигателей	1			
Освещение	2 x 40 Вт	2 x 1,5 Вт		
Количество фильтров для поглощения жира	2	1		
Количество скоростей	3			
Ширина (мм)	595			
Глубина (мм)	480	470	246	378
Высота без дымохода (мм)	180	49	345	355
Высота дымохода (мм)	443	553	450	450
Диаметр воздухоотвода (мм)	150			
Производительность (м ³ /ч)	800	800	400	1100
Максимальная мощность (Вт)	250	235	70	400
Вес нетто [кг]	6,0	9,4	10	12,5
РЕЖИМ РАБОТЫ	отвод воздуха / рециркуляция			
Длина шнура (м)	1,5			
КЛАСС ЭНЕРГОЗАЩИТЫ	I			

3. КОМПЛЕКТНОСТЬ И ОПИСАНИЯ ПРИБОРА

- Вытяжка – 1 шт.;
- Кожух воздухоотвода (дымоход) – 1 шт.;
- Раздвижная труба дымохода – 1 шт.;
- Антижировой алюминиевый фильтр:
 - серия 1820 – 2 шт.;
 - серии 1821, 1822, 1823 – 1 шт.;
- Лампа – 2 шт.;
- Крепеж вытяжки – 1 шт.;
- Крепеж кожуха воздухоотвода – 1 шт.;
- Пластиковый анкер – 8 шт.;
- Саморез для крепления на стену – 8 шт.;
- Лепесток воздухопроводного клапана – 2 шт.



1. Панель управления
2. Антижировые алюминиевые фильтры
3. Воздухоотвод



1. Воздухоотвод
2. Панель управления
3. Сенсорная панель управления
4. LED-подсветка

К прибору прилагаются пластиковые лепестки воздухопроводного клапана. Они устанавливаются в пазы воздуховода на изделие в последний момент по завершению монтажа.

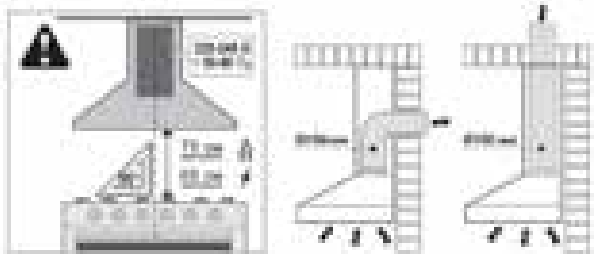
ПАНЕЛЬ УПРАВЛЕНИЯ

Вытяжка оснащена механическими кнопками. С панели доступно включение вытяжки на 3-х различных скоростях работы и включение подсветки. Модель CT-1823 оснащена сенсорной панелью управления.

4. ПОРЯДОК РАБОТЫ

Перед установкой вытяжки убедитесь, что:

- расстояние от нижней поверхности вытяжки не менее 65 см от нагревающей плоскости электропечи или 75 см от нагревающей плоскости газовой печи;
- длины электрошнура достаточно для подключения вытяжки к сети;
- ничто не повредит электрошнур в процессе дальнейшей эксплуатации.
- есть возможность оборудования воздухоотвода.



Перед тем как приступить к сборке прибора, для облегчения его монтажа отсоедините жировулавливающий фильтр.

Вытяжка осуществляет отвод дыма в атмосферу через наружную стену здания или через существующую вентиляционную шахту. В комплекте поставки есть раздвижная труба дымохода. Если по какой-либо причине она Вам не подойдет, необходимо приобрести раздвижную невозгораемую дымоходную трубу, соответствующую действующим нормативам, и соединить ее с фланцем.

МОНТАЖ НА СТЕНУ

Замерьте расстояние на стене для монтажа крепежа вытяжки. Высверлите три отверстия диаметром 8 мм, как показано на рисунке 1. Следует удостовериться, что анкера и шурупы, входящие в комплект поставки, подходят для того типа стены, на которой должна быть смонтирована вытяжка. Установите анкера, завинтите шурупы. Снимите с вытяжки защитную пленку, затем установите вытяжку на крюки крепежа. Установите сверху вытяжки лепестки воздуховодного клапана.

Смонтируйте раздвижную трубу с воздухоотводным клапаном вытяжки (см. рис. 2).

Смонтируйте кожух воздухоотвода. В комплекте поставляется один отрезок кожуха, но Вы можете нарастить его стандартными отрезками по своей необходимости. Все необходимые для этого материалы следует приобрести отдельно.

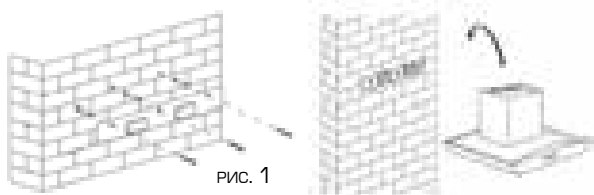


РИС. 1

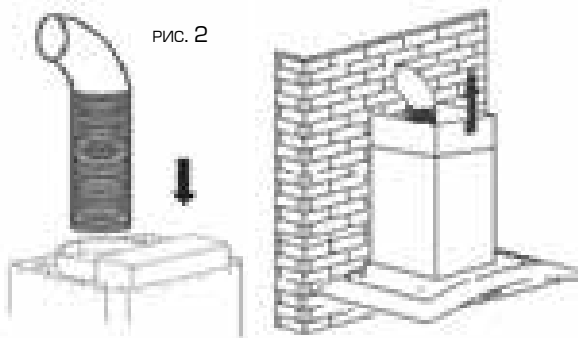


РИС. 2

Каждый отрезок кожуха должен быть закреплен на стене специальным крепежом. Замерьте на стене необходимое место для установки этого крепежа, высверлите 2 отверстия диаметром 8 мм. Установите крепеж, закрепите им кожух (см. рис. 3).

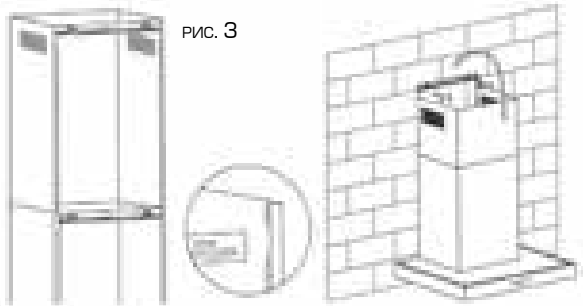


РИС. 3

Если Вы используете больше одного кожуха, сначала устанавливайте первый, сверху него монтируйте последующий и сдвигайте его вверх, пока общая длина воздуховода не достигнет необходимой величины.

Вытяжки панельного типа имеют сходный тип монтажа за исключением того, что первоначально монтируются не только на крепеж, но и в дополнение непосредственно на стену четырьмя шурупами. Отверстие под крепление в таком случае также высверливайте диаметром 8 мм (см. рис. 4)

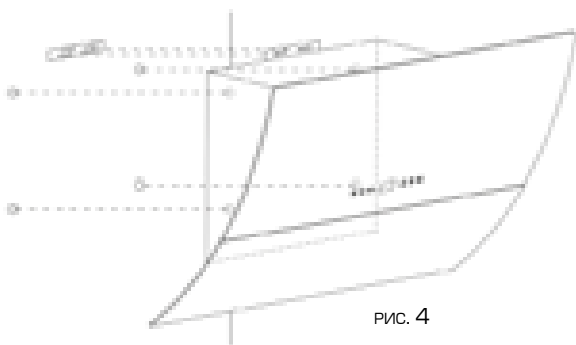


РИС. 4

5. УХОД ЗА ПРИБОРОМ

Отключите шнур электропитания от сети и дайте двигателю охладиться.

Снимите антижировые алюминиевые фильтры. Промойте их в теплой мыльной воде, затем высушите и установите в вытяжку. Эту процедуру следует проводить не реже одного раза в месяц. Загрязненный жиром фильтр это:

- Риск пожара. Налипшее на фильтре масло пожароопасно и может вызвать возгорание.
- Снижение эффективности воздухоотведения.
- Риск выхода прибора из строя. Загрязненные фильтры не дают достаточную воздухопроводность, что может вызвать перегрузку двигателя.

Регулярно мойте вытяжку, удаляя все остатки пищи, жира и другие загрязнения. Внешнюю поверхность протирайте только влажной мягкой тканью с добавлением моющего средства.

Хранение и эксплуатацию вытяжки производить в сухих отапливаемых помещениях при температуре не ниже $+5^{\circ}\text{C}$ и относительной влажности воздуха не более 80 %.

Транспортировку изделия производить в соответствии с маркировкой, указанной на упаковке. После транспортировки вытяжки в условиях пониженной температуры использовать прибор разрешается только по истечении двух часов его нахождения в теплом помещении.

Приносим свои извинения, если комплект поставки, габариты, описание, технические характеристики, внешний вид или цвет товара оказались неточными. Производитель оставляет за собой право изменить эти параметры без предварительного уведомления, вследствие чего на момент приобретения конкретного товара они могут отличаться от указанных ранее.

6. ВОЗМОЖНЫЕ НЕПОЛАДКИ И СПОСОБЫ ИХ УСТРАНЕНИЯ

Прежде чем обратиться в сервисный центр, проверьте следующее:

- Убедитесь, что вытяжка подключена к сети. Проверьте напряжение в сети. Наружным осмотром проверьте целостность элементов электропроводной цепи, в случае неисправности любого элемента обратитесь в сервисную службу.
- Ремонт должен производиться только квалифицированным персоналом сервисных центров!

7. ЗАЩИТА ОКРУЖАЮЩЕЙ СРЕДЫ, УТИЛИЗАЦИЯ ПРИБОРА

ЗАЩИТА ОКРУЖАЮЩЕЙ СРЕДЫ

Упаковка, сам прибор сделаны из материалов, которые могут быть использованы повторно.

По возможности, при утилизации выбрасывайте их в контейнер, предназначенный для повторно используемых материалов.

УТИЛИЗАЦИЯ ПРИБОРА

Прибор по окончании срока службы может быть утилизирован отдельно от обычного бытового мусора. Его можно сдать в специальный пункт приема электронных приборов и электроприборов на переработку.

Материалы перерабатываются в соответствии с их классификацией. Сдав этот прибор по окончании его срока службы на переработку, Вы внесете большой вклад в защиту окружающей среды. Список пунктов приема электронных приборов и электроприборов на переработку Вы можете получить в муниципальных органах государственной власти.

8. ИНФОРМАЦИЯ О СЕРТИФИКАЦИИ, ГАРАНТИЙНЫЕ ОБЯЗАТЕЛЬСТВА

Товар сертифицирован в соответствии с законом «О защите прав потребителей».

Этот прибор соответствует всем официальным национальным стандартам безопасности, применимым к электроприборам в Российской Федерации. Установленный производителем в порядке п. 2 ст. 5 Федерального закона РФ «О защите прав потребителей» срок службы для данного изделия со-

ставляет 3 года с даты производства при условии, что изделие используется в строгом соответствии с настоящей инструкцией по эксплуатации и применимыми техническими стандартами. По окончании срока службы обратитесь в ближайший авторизованный сервисный центр для получения рекомендаций по дальнейшей эксплуатации прибора. Дата производства изделия указана в серийном номере (2 и 3 знаки – год, 4 и 5 знаки – месяц производства). Гарантийное и послегарантийное обслуживание осуществляется генеральным сервисным центром ООО «Ларина-Сервис», г. Краснодар. Тел.: 8 (861) 2-600-900.

О наличии сервисного центра в Вашем городе Вы можете узнать по указанному телефону и на сайте **www.centek.ru**.

Продукция имеет сертификат соответствия:
N TC RU C-CN.АЛ16.В.08499 от 19.01.2016 г.



Продукция сертифицирована и соответствует всем требуемым европейским и российским стандартам

9. ИНФОРМАЦИЯ О ПРОИЗВОДИТЕЛЕ, ИМПОРТЕРЕ

Импортер на территорию РФ: ИП Асрумян К. Ш.
Адрес: Россия, 350912, г. Краснодар, пгт. Пашковский, ул. Атамана Лысенко, 23.
Тел.: 8(861) 2-600-900.

СЕНТЕК®

Гарантийный талон № _____

Талон действителен при наличии всех штампов и отметок

Внимание! Пожалуйста, потребуйте от продавца полностью заполнить гарантийный талон и отрывные талоны.

Заполняется фирмой-продавцом

Изделие	
Модель	
Серийный номер	
Дата продажи	
Фирма-продавец	

Юридический адрес фирмы-продавца

ФИО и телефон покупателя

Подпись продавца

--

Печать продающей организации

--

СЕНТЕК®

Данные отрывные купоны заполняются представителем фирмы-продавца

КУПОН №3		
 М.П.	ИЗДЕЛИЕ	
	МОДЕЛЬ	
	СЕРИЙНЫЙ НОМЕР №	
	ДАТА ПРОДАЖИ	
	ФИРМА- ПРОДАВЕЦ	

КУПОН №2		
 М.П.	ИЗДЕЛИЕ	
	МОДЕЛЬ	
	СЕРИЙНЫЙ НОМЕР №	
	ДАТА ПРОДАЖИ	
	ФИРМА- ПРОДАВЕЦ	

КУПОН №1		
 М.П.	ИЗДЕЛИЕ	
	МОДЕЛЬ	
	СЕРИЙНЫЙ НОМЕР №	
	ДАТА ПРОДАЖИ	
	ФИРМА- ПРОДАВЕЦ	

СЕНТЕК®

Данные отрывные купоны заполняются представителем сервисного центра, проводящего ремонт изделия. После проведения ремонта данный гарантийный талон (за исключением заполненного отрывного купона) должен быть возвращен Владельцу.

КУПОН №3

МОДЕЛЬ	
СЕРИЙНЫЙ НОМЕР №	
ДАТА ПОСТУПЛЕНИЯ В РЕМОНТ	
ДАТА ВЫДАЧИ	
ВИД РЕМОНТА	

М.П.

КУПОН №2

МОДЕЛЬ	
СЕРИЙНЫЙ НОМЕР №	
ДАТА ПОСТУПЛЕНИЯ В РЕМОНТ	
ДАТА ВЫДАЧИ	
ВИД РЕМОНТА	

М.П.

КУПОН №1

МОДЕЛЬ	
СЕРИЙНЫЙ НОМЕР №	
ДАТА ПОСТУПЛЕНИЯ В РЕМОНТ	
ДАТА ВЫДАЧИ	
ВИД РЕМОНТА	

М.П.

УВАЖАЕМЫЙ ПОТРЕБИТЕЛЬ!

Благодарим Вас за выбор техники ТМ «Centek» и гарантируем высокое качество работы приобретенного Вами прибора при соблюдении правил его эксплуатации.

Срок гарантии на все приборы 12 месяцев со дня покупки. Данным гарантийным талоном производитель подтверждает исправность данного прибора и берет на себя обязательство по бесплатному устранению всех неисправностей, возникших по вине производителя.

Гарантийный ремонт может быть произведен в авторизованном сервисном центре изготовителя ООО «Ларина-Сервис», находящемся по адресу: г. Краснодар, ул. Демуса, 14. Тел.: 8(861) 2-600-900.

УСЛОВИЯ ГАРАНТИЙНОГО ОБСЛУЖИВАНИЯ

1. Гарантия действует при соблюдении следующих условий оформления:

- правильное и четкое заполнение оригинального гарантийного талона изготовителя с указанием наименования модели, ее серийного номера, даты продажи, при наличии печати фирмы-продавца и подписи представителя фирмы-продавца в гарантийном талоне, печатей на каждом отрывном купоне, подписи покупателя.

Производитель оставляет за собой право на отказ в гарантийном обслуживании в случае непредоставления вышеуказанных документов, или если информация в них будет неполной, неразборчивой, противоречивой.

2. Гарантия действует при соблюдении следующих условий эксплуатации:

- использование прибора в строгом соответствии с инструкцией по эксплуатации;
- соблюдение правил и требований безопасности.

3. Гарантия не включает в себя периодическое обслуживание, чистку, установку, настройку прибора на дому у владельца.

4. Случаи, на которые гарантия не распространяется:

- механические повреждения;
- естественный износ прибора;
- несоблюдение условий эксплуатации или ошибочные действия владельца;

- неправильная установка, транспортировка;
- стихийные бедствия (молния, пожар, наводнение и т. п.), а также другие причины, находящиеся вне контроля продавца и изготовителя;
- попадание внутрь прибора посторонних предметов, жидкостей, насекомых;
- ремонт или внесение конструктивных изменений неуполномоченными лицами;
- использование прибора в профессиональных целях (нагрузка превышает уровень бытового применения), подключение прибора к питающим телекоммуникационным и кабельным сетям, не соответствующим Государственным Техническим Стандартам;
- выход из строя перечисленных ниже принадлежностей изделия, если их замена предусмотрена конструкцией и не связана с разборкой изделия:

а) пульты дистанционного управления, аккумуляторные батареи, элементы питания (батарейки), внешние блоки питания и зарядные устройства.

б) расходные материалы и аксессуары (упаковка, чехлы, ремни, сумки, сетки, ножи, колбы, тарелки, подставки, решетки, вертелы, шланги, трубки, щетки, насадки, пылесборники, фильтры, поглотители запаха).

- для приборов, работающих от батареек, – работа с неподходящими или истощенными батарейками;
- для приборов, работающих от аккумуляторов, – любые повреждения, вызванные нарушениями правил зарядки и подзарядки аккумуляторов.

5. Настоящая гарантия предоставляется изготовителем в дополнение к правам потребителя, установленным действующим законодательством, и ни в коей мере не ограничивает их.

6. Производитель не несет ответственности за возможный вред, прямо или косвенно нанесенный продукцией ТМ «Centek», людям, домашним животным, имуществу потребителя и/или иных третьих лиц в случае, если это произошло в результате несоблюдения правил и условий эксплуатации, установки изделия; умышленных и/или неосторожных действий (бездействий) потребителя и/или иных третьих лиц действия обстоятельств непреодолимой силы.

7. При обращении в сервисный центр прием изделия предоставляется только в чистом виде (на приборе не должно быть остатков продуктов питания, пыли и других загрязнений).

Производитель оставляет за собой право изменять дизайн и характеристики прибора без предварительного уведомления.

Срок службы для данного изделия составляет не менее трех лет с даты производства при условии, что изделие используется в строгом соответствии с настоящей инструкцией по эксплуатации и применимыми техническими стандартами. По окончании срока службы обратитесь в авторизованный сервисный центр для получения рекомендаций по дальнейшей эксплуатации прибора.

Дата производства изделия указана в серийном номере (2 и 3 знаки – год, 4 и 5 знаки – месяц производства).

ДЛЯ ЗАМЕТОК

ДЛЯ ЗАМЕТОК

WWW.CENTEK.RU

МОЩНОСТЬ • КАЧЕСТВО • ДИЗАЙН