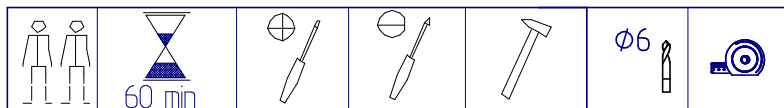
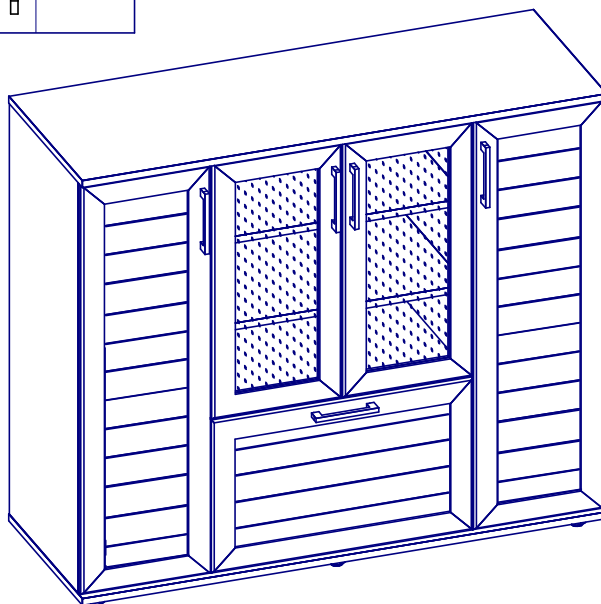


Модульная серия корпусной мебели "Регата"
Регата 5 (гостиная) Тумба МЦН



№дет.	Длина	Ширина	Кол-во
160	1004	296	4
157	272	415	2
158	580	415	1
150,151 152,153	976	415	4
156	275	415	4
159	583	415	1
155,154	1199	442	2
1291,1292	350	332	2
1293	558	317	1
180	542	372	1
168сд.	756	396	1
167сд.	362	396	1
164сд.	195	396	1
165сд.	350	140	1
176сд.	359	125	1



Комплект №3	5	10
	A	B

Комплект №25	1 компл	14
	M	N

Комплект №4	4	4	8	32
	C	C1	D	E

Комплект №26	6
	O

Комплект №8	12
	F

Комплект №45	12	12	12
	P	Q	R

Комплект №10	28	6	6
	G	H	I

Компл.№69	26	Компл.№72	1
	S		T

Компл.№12	2
	J

Компл.№101	4
	U

Комплект №19	32	1
	K	L

Габаритные размеры в мм,
1199x445x1035
ИНСТРУКЦИЯ ПО СБОРКЕ

Уважаемый покупатель, обращаем Ваше внимание на то, что внешний вид изделия во многом зависит от качества сборки.

ПОДГОТОВКА К СБОРКЕ

1. Распаковать упаковки (при этом сохранить упаковочные ярлыки).
2. Ознакомиться с данной инструкцией по сборке.
3. Подготовить инструмент: молоток, набор отверток, рулетку.
4. Подготовить место для сборки.
5. Прямоугольность собранных каркасов проверять рулеткой по диагонали.

ПРИМЕЧАНИЕ

1. Заглушки на фурнитуру устанавливать после полной сборки изделия.
2. На неиспользуемые отверстия заглушки самоклеющиеся устанавливать с наружной стороны изделия.
3. Заднюю стенку крепить гвоздями компл.№10 (D) с шагом 200мм.
4. Дно ящика крепить гвоздями компл.№10 (D) с шагом 100мм.
5. Изделие после сборки крепить межсекционной стяжкой компл.№12, предварительно просверлив под нее отверстие $\Phi 6$ мм.

Внимание!

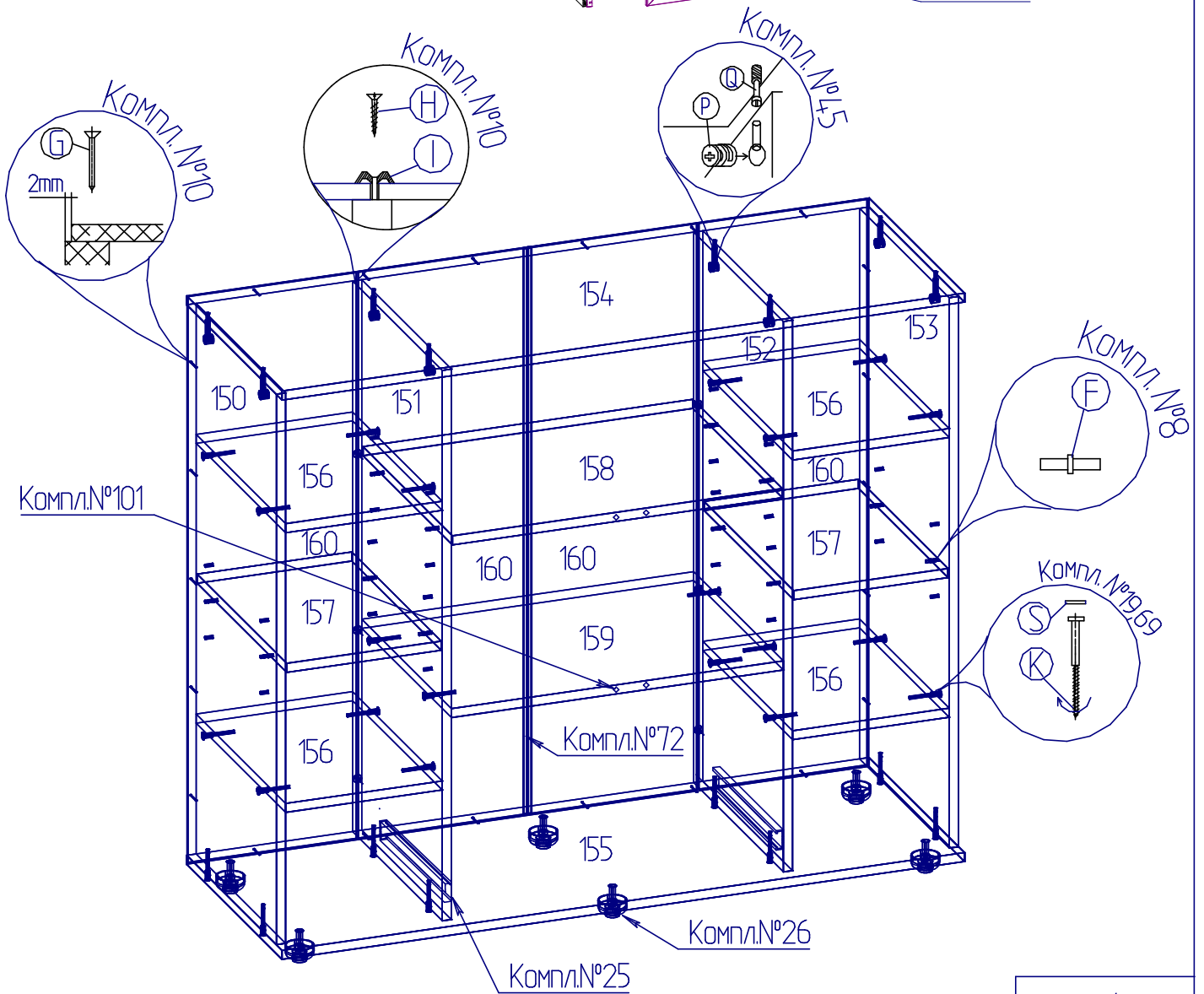
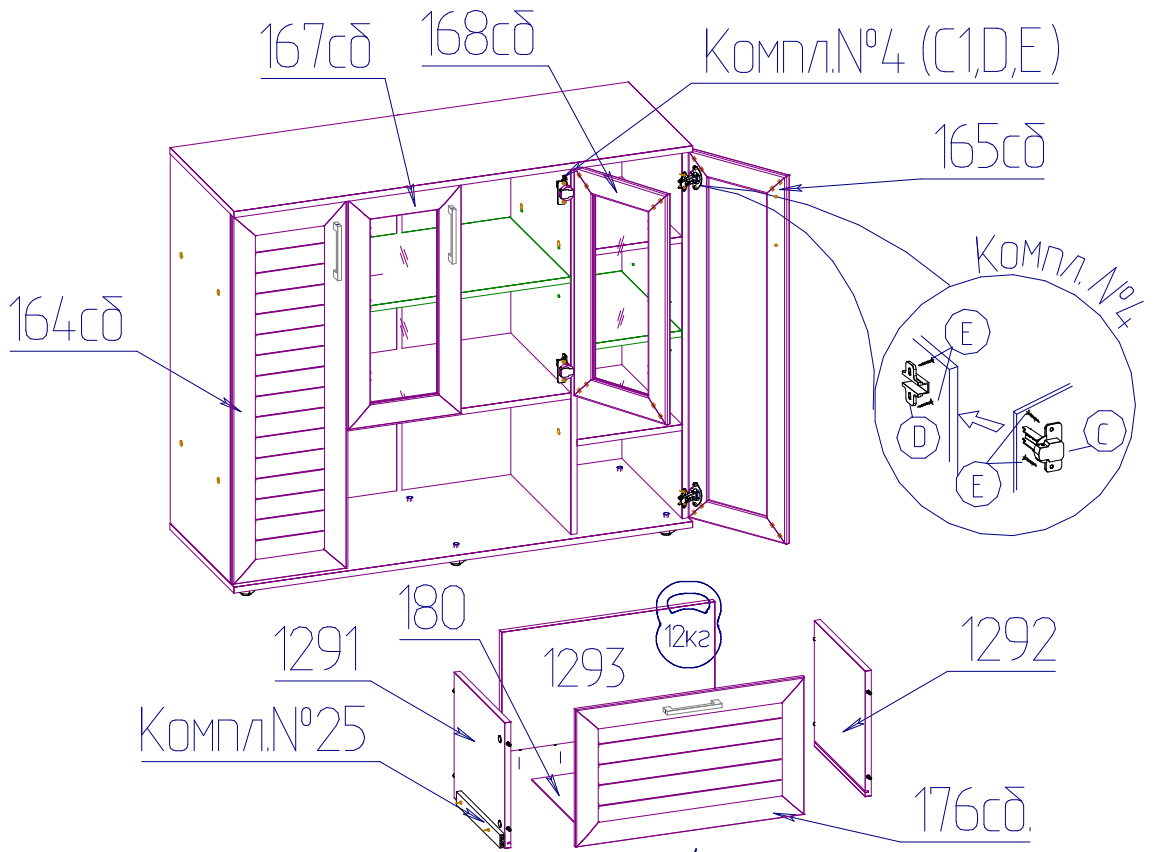
Опрокидывание мебели может привести к серьезным или смертельным телесным повреждениям. Для предотвращения опрокидывания мебель должна быть постоянно прикреплена к стене.

Крепежные средства для крепления к стене не прилагаются.

Для разных материалов стен требуются различные крепления.

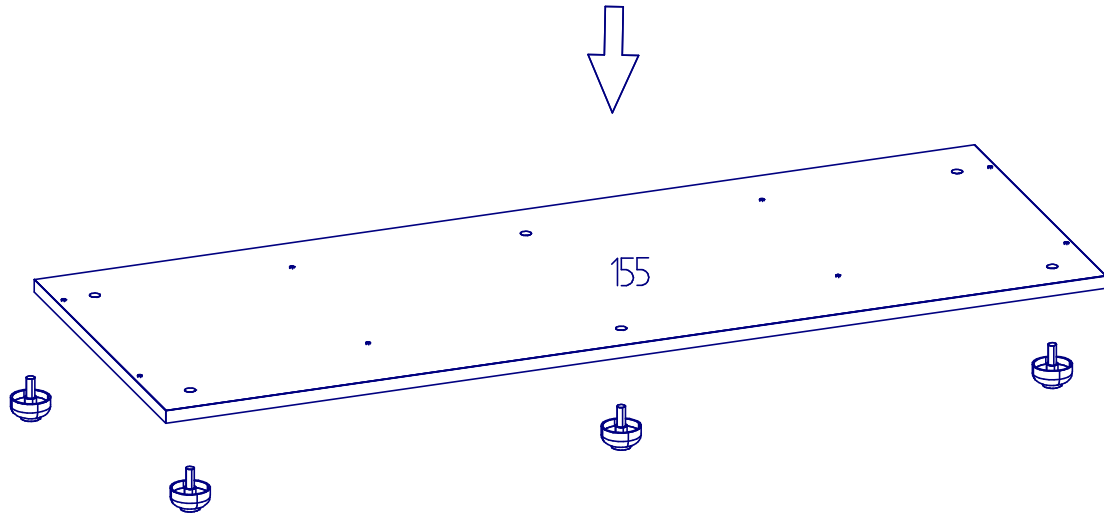
Используйте крепежные средства, подходящие для материала стен в Вашем доме.

Если вы не уверены, какой тип крепления подходит к данному материалу, обратитесь в специализированный магазин.

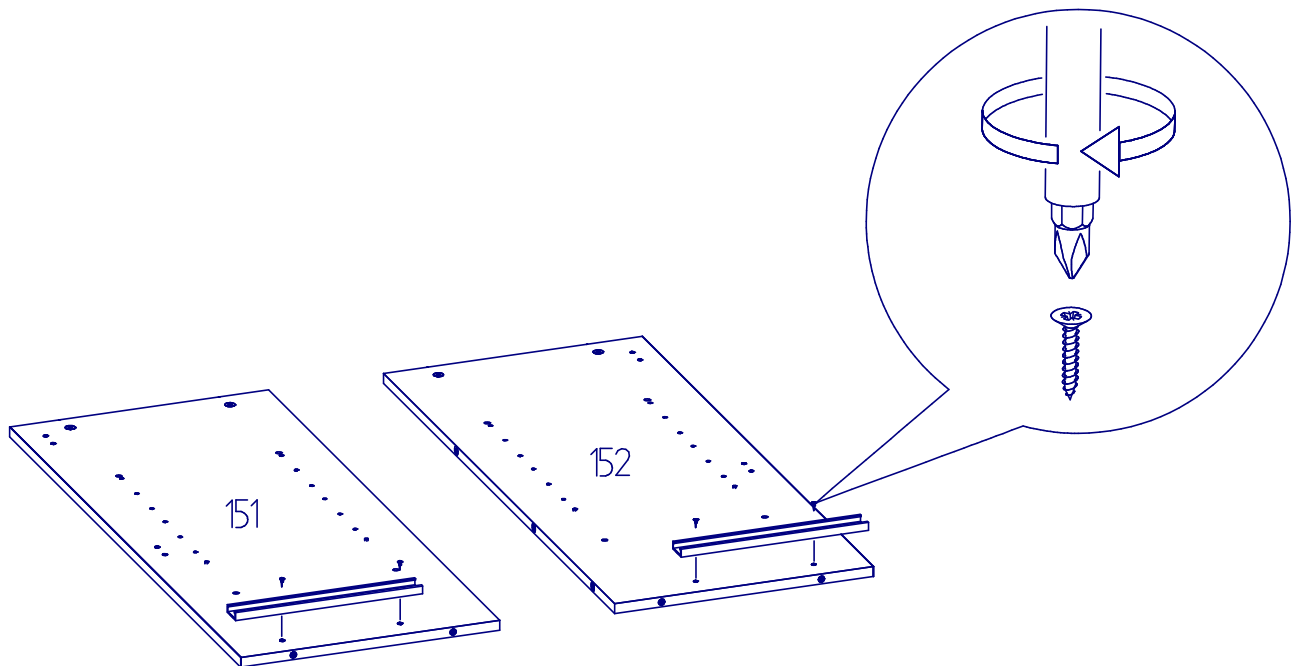


Последовательность сборки изделия:

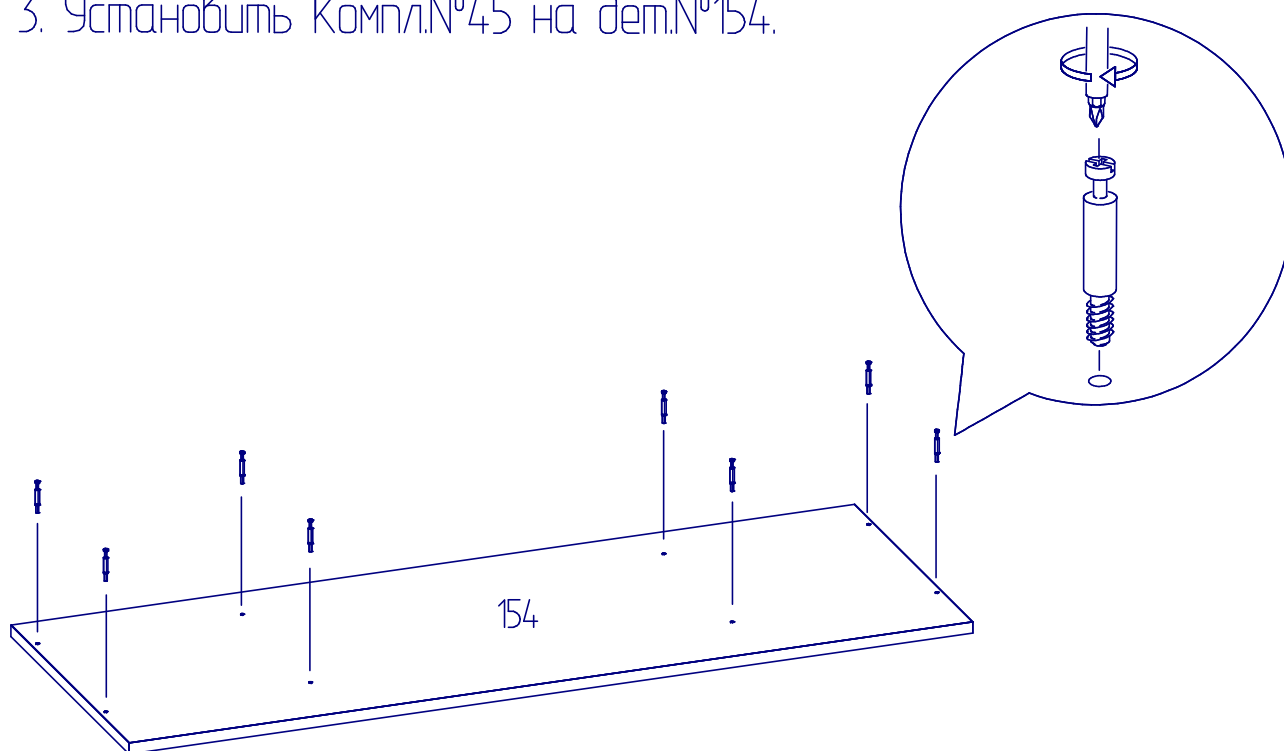
1. Установить опоры (Компл.№26)



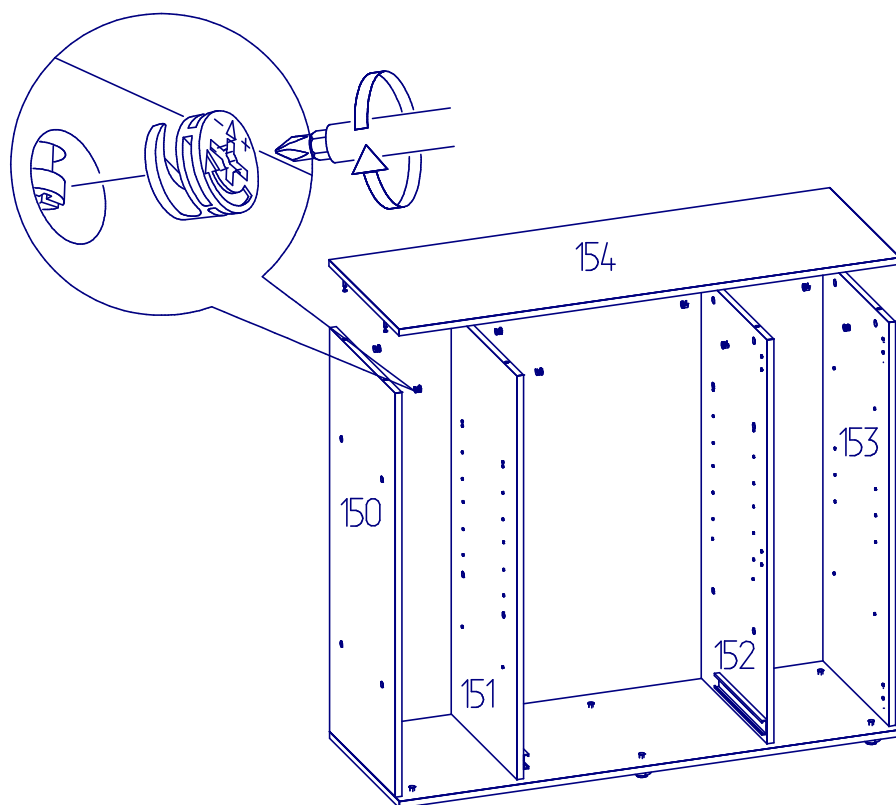
2. Установить Компл.№25 (М) на дет.№151,152 с помощью Компл.№25 (N).
Внешние направляющие прикрепить к боковым стенкам корпуса



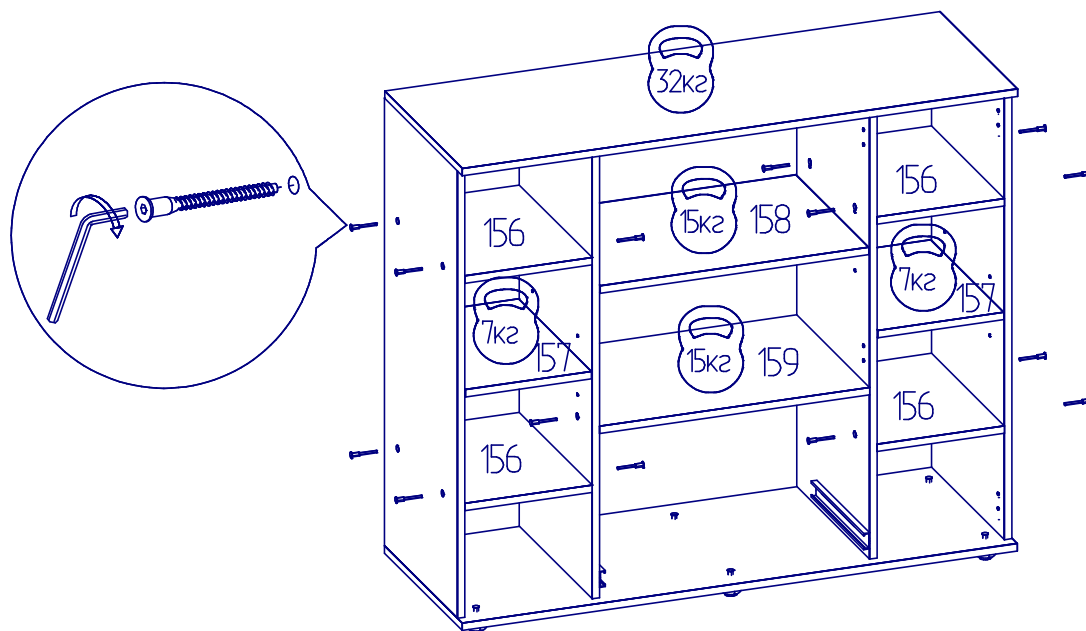
3. Установить Компл.№45 на дет.№154.



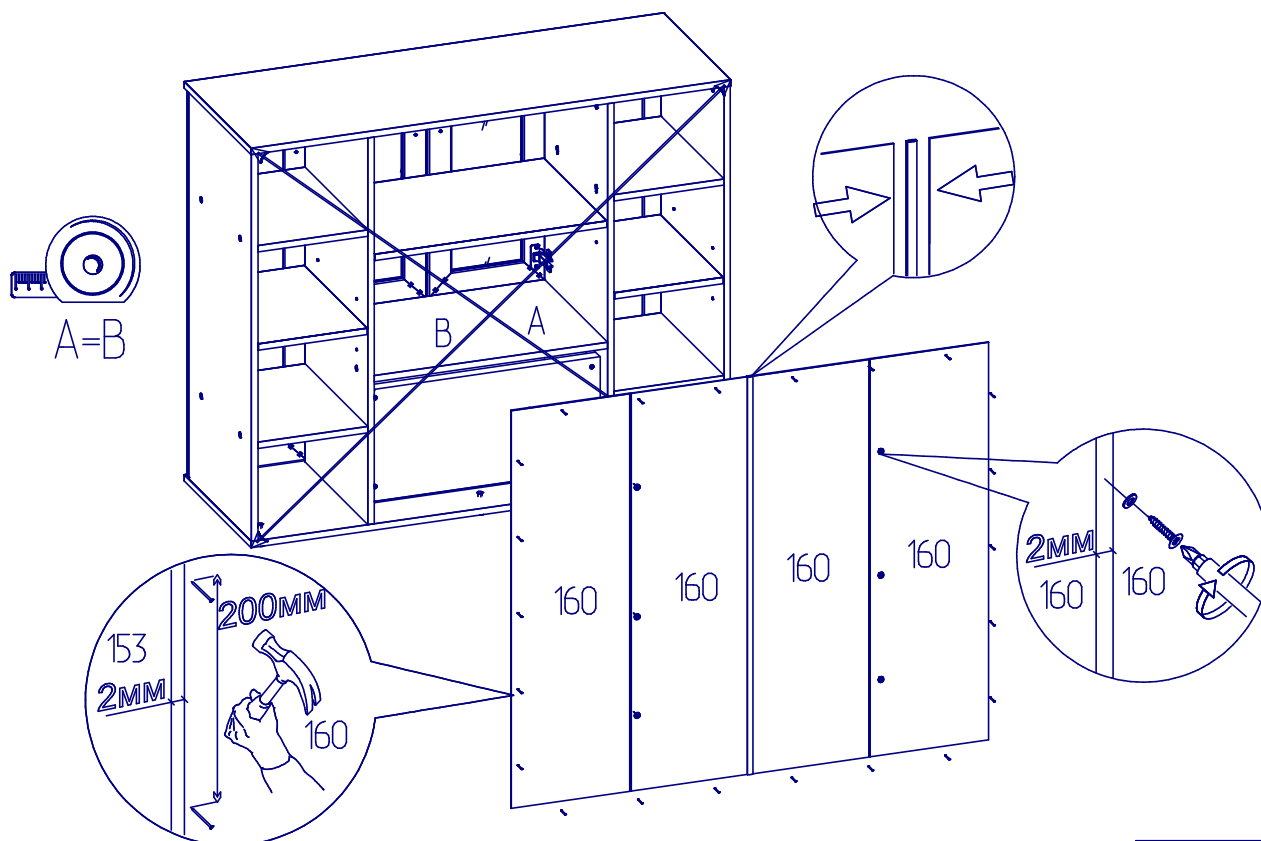
4. Закрепить деталь №154 с №150,151,152,153 с помощью Компл.№45.



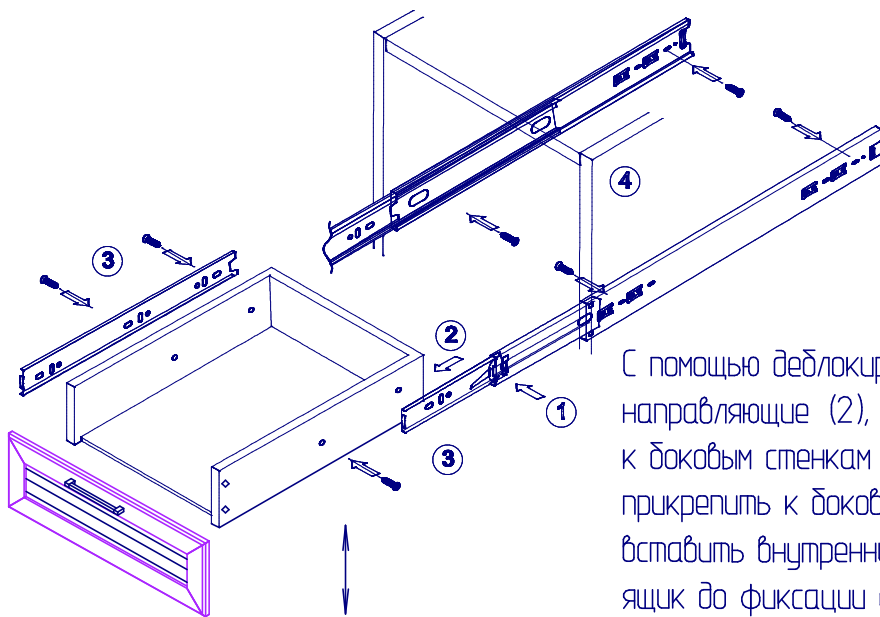
5. С помощью Комплекта №19 установить детали №156, 159.
Деталь №157 установить с помощью Комплекта №8.



6. Закрепить деталь №160 с помощью Комплекта №10, №72.



Установка направляющих Комплект №25



С помощью декоративного рычага (1) снять внутренние направляющие (2), смонтировать внутренние направляющие к боковым стенкам ящика (3), внешние направляющие прикрепить к боковым стенкам корпуса (4), вставить внутренние направляющие во внешние, задвинуть ящик до фиксации декоративным рычагом. Для снятия ящика также использовать декоративный рычаг (1).

рисунок 1

Крепление направляющей к боковой стенке ящика:

1. Собрать ящик
2. Прикрепить направляющую к боковым стенкам ящика с помощью шурупов 3,5х13 через отверстия ⑤ и ⑥* (рисунок 2)
3. При необходимости отрегулировать ящик по вертикали (рисунок 1)

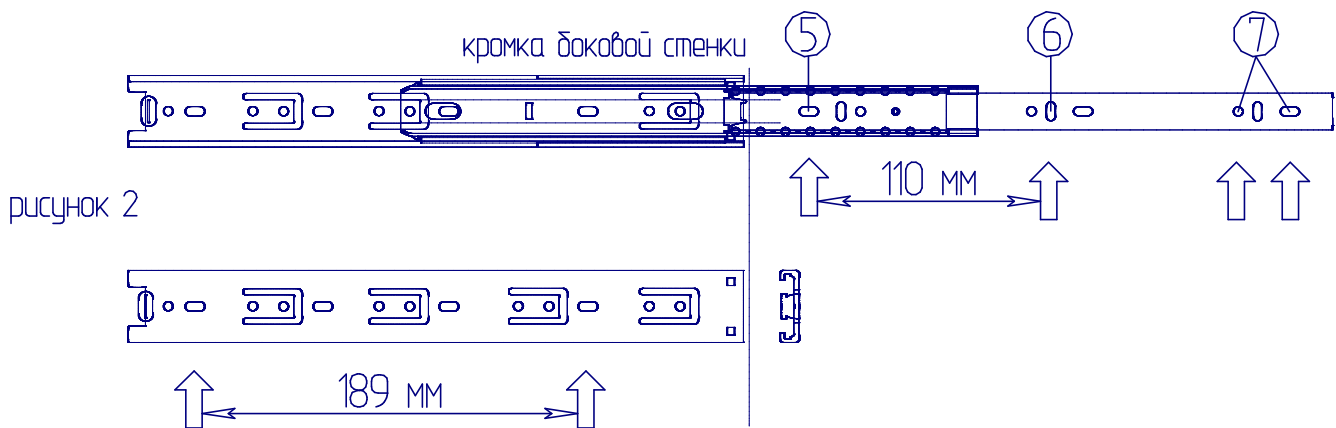


рисунок 2

↑ - места вкручивания шурупов

4. Прикрепить направляющую к боковым стенкам ящика с помощью шурупов 3,5х13 в одно из отверстий ⑦*

* - Перед закручиванием шурупов необходимо наложить отверстие шилом

ПРАВИЛА

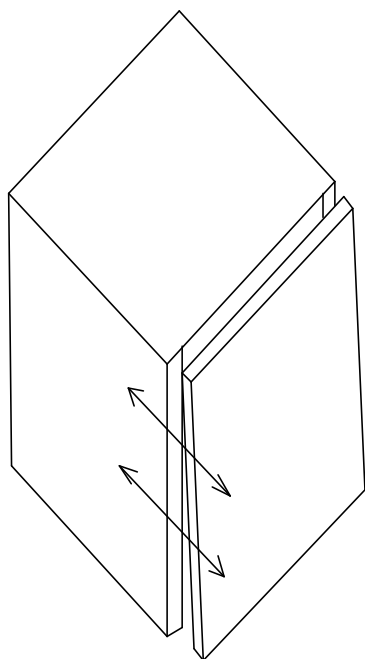
по регулировке петли четырехшарнирной, используемой при навеске дверей.

Если при монтаже дверей допущена неточность в их положении (большие зазоры между боковой стенкой и дверью, перекося дверей и т.п.), то необходимо произвести регулировку петель

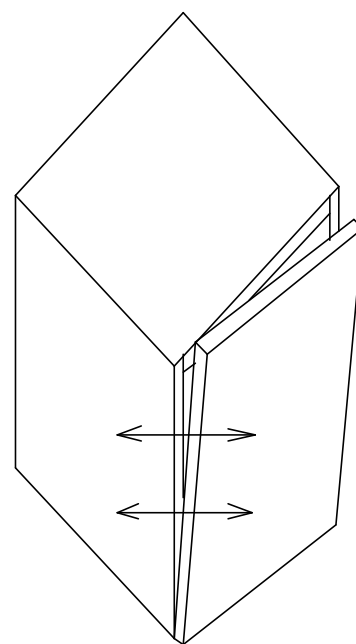
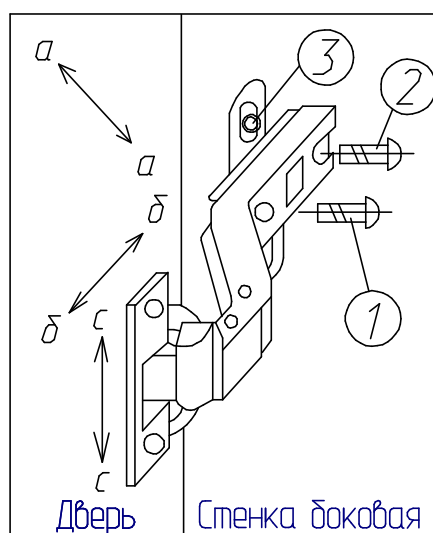
Регулирование осуществляется с помощью винтов поз. 1,2,3. в трех направлениях, указанных стрелками а-а, б-б, с-с.

ПОРЯДОК РЕГУЛИРОВАНИЯ

1. Ослабить винт поз.2. Это даст возможность перемещения двери по стрелке б-б.
2. Установочным винтом, поз.1 дверь перемещается по стрелке а-а.
3. После установки двери в нижнем положении винт поз.2 затягивается до отказа.
4. Ослабить винт поз.3. Это даст возможность перемещения двери по стрелке с-с.



Нижняя часть двери отстает



Дверь наклонена вниз

ПРАВИЛА ЭКСПЛУАТАЦИИ И УХОДА ЗА МЕБЕЛЬЮ

1. Мебель, перевозимая при температуре ниже 0°C, охлаждается и при установке в помещении "запотевают", поэтому ее следует немедленно протереть чистой, сухой, мягкой тканью.
2. Мебель предназначена для эксплуатации в помещениях с температурой воздуха +10+28 °C и относительной влажностью 50-70%.
Не рекомендуется ставить мебель близко к источникам тепла, а также к сырým и холодным стенам. Ее следует беречь от прямого попадания солнечных лучей.
3. На поверхности деталей не следует ставить горячие и влажные предметы. Нежелательно попадание кислот, щелочей и растворителей (спирт, бензин, ацетон).
4. Поверхности следует оберегать от механических повреждений, ударов и царапин, поскольку восстановить поверхность невозможно.
5. Поверхности мебели следует чистить специальным составом, который можно приобрести в магазине.
6. Зеркала и стекла рекомендуется чистить любыми средствами, предназначенными для этих целей.
7. Для предотвращения повреждения полового покрытия при перемещении мебели следует использовать подстилочный материал (картон, плотная ткань и т.п.)
8. Допускается статическая вертикальная нагрузка на ящик не более 12 кг., на полки не более 7 кг., 15 кг., 32кг.

ПОРЯДОК ПРЕДЪЯВЛЕНИЯ ПРЕТЕНЗИЙ НА КАЧЕСТВО МЕБЕЛИ

Претензии по некомплектности и производственным дефектам в течение гарантийного срока должна направляться покупателем непосредственно в магазин, где приобретена мебель, с обязательным приложением товарного чека и упаковочных ярлыков. По дефектам, появившимся из-за несоблюдения правил эксплуатации и ухода за мебелью, претензии не принимаются.

К СВЕДЕНИЮ ПОКУПАТЕЛЯ

Предприятие оставляет за собой право вносить изменения в конструктивные элементы мебели на основе внедрения передовой технологии, улучшающие качество выпускаемой продукции.

При обнаружении производственных дефектов ссылаетесь на номер набора мебели, номер ОТК, приложите гарантийный талон и упаковочные ярлыки.

ГАРАНТИЙНЫЙ ТАЛОН

Заполняется магазином, где приобретено изделие

(Наименование изделия)

Дата выпуска _____

Дата продажи _____

Владелец изделия _____

(Фамилия, Имя, Отчество)

Адрес _____

Установлен дефект _____

Исправил мастер _____

(подпись)

ГАРАНТИИ

24 месяца со дня приобретения по предъявлению гарантийного талона по обнаруженным дефектам. За механические повреждения, потертости, сколы фабрика ответственности не несет.

Наш адрес: РОССИЯ, 427628, Удмуртская республика, г. Глазов, ул. Сибирская, 42.

Контактный телефон: 8 (341-41)2-58-38

"бесплатный звонок по России 8-800-100-2600"

(линия отреза)

ПАСПОРТ

1. Дата выпуска

2. Отметка магазина о продаже

3. Штамп магазина

4. " ____ " _____ 201 ____ г.

Пункты 2,3,4 заполняются в магазине при покупке мебели.

Сертификат _____