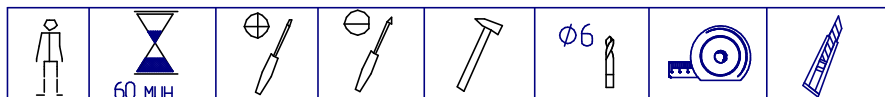
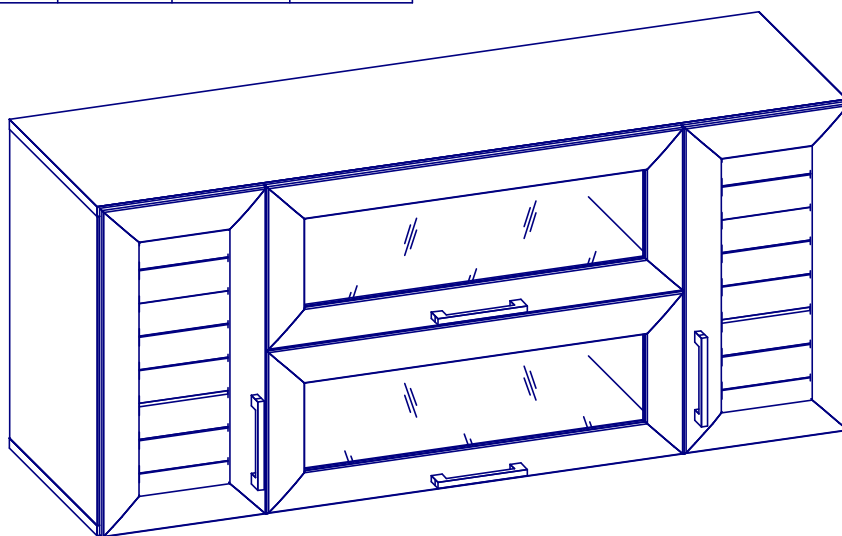


Модульная серия корпусной мебели "Регата"
Регата 4 (гостиная) Шкаф навесной



51,52,53,88	499x370	4
54,56	1199x370	2
55	651x370	1
63	238x370	2
64	263x665	2
65	527x262	2
44сд.	527x262	1
47сд.	527x262	1
61сд.	262x665	1
62сд.	262x665	1



Компл.№3	4	8		
	A	B M4x22		
Компл.№4	6	6	24	
	C	D	E 4x13	
	2	2	8	
Компл.№8	8			
	I			
Компл.№10	18	10	10	8
	J 16x25	K 3x25	L	B1 4x13
Компл.№12	2			
	M			
Компл.№19	12	1		
	N 7x50	O		

Компл.№45	8	8	8
	P	G	R
Компл.№69	12		
	S		
Компл.№90	2	2	
	Z	A1	
Компл.№101	4		
	T		
Компл.№163	4	2	2
	U 6,3x13	V	W
	2	2	
	X	Y 6x70	

Габаритные размеры в мм,
1199x390x531
ИНСТРУКЦИЯ ПО СБОРКЕ

Уважаемый покупатель, обращаем Ваше внимание на то, что внешний вид изделия во многом зависит от качества сборки.

ПОДГОТОВКА К СБОРКЕ

1. Распаковать упаковки (при этом сохранить упаковочные ярлыки).
2. Ознакомиться с данной инструкцией по сборке.
3. Подготовить инструмент: молоток, набор отверток, рулетку.
4. Подготовить место для сборки.
5. Прямоугольность собранных каркасов проверять рулеткой по диагонали.

ПРИМЕЧАНИЕ

1. Заглушки на фурнитуру устанавливать после полной сборки изделия.
2. На неиспользуемые отверстия заглушки самоклеющиеся устанавливать с наружной стороны изделия.
3. Заднюю стенку крепить гвоздями компл.№10 (I) с шагом 200мм.
4. Дно ящика крепить гвоздями компл.№10 (I) с шагом 100мм.
5. Изделие после сборки крепить межсекционной стяжкой компл.№12, предварительно просверлив под нее отверстие $\Phi 6$ мм.

Внимание!

Опрокидывание мебели может привести к серьезным или смертельным телесным повреждениям. Для предотвращения опрокидывания мебель должна быть постоянно прикреплена к стене.

Крепежные средства для крепления к стене не прилагаются.

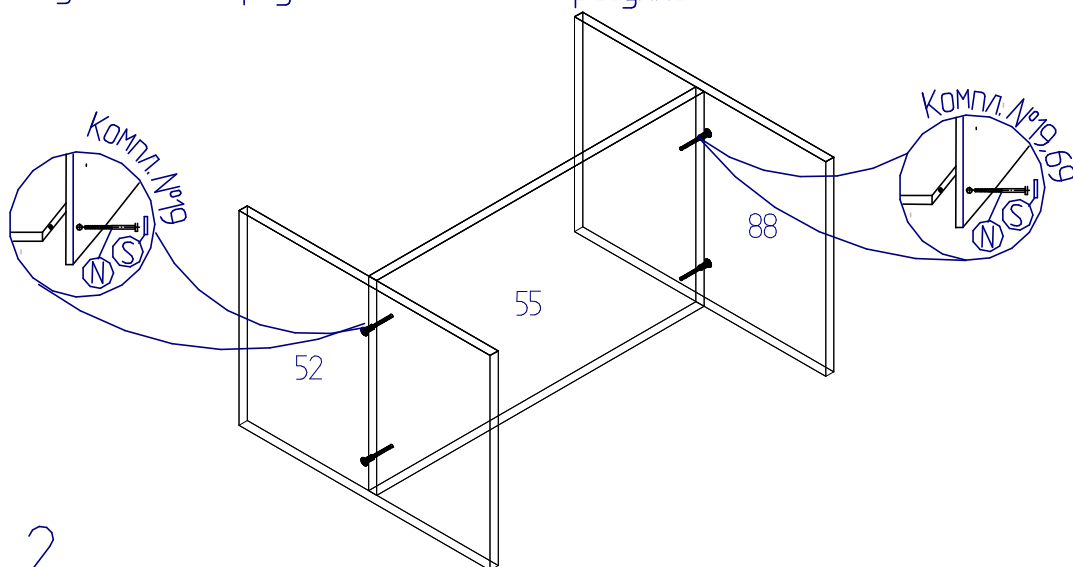
Для разных материалов стен требуются различные крепления.

Используйте крепежные средства, подходящие для материала стен в Вашем доме.

Если Вы не уверены, какой тип крепления подходит к данному материалу, обратитесь в специализированный магазин.

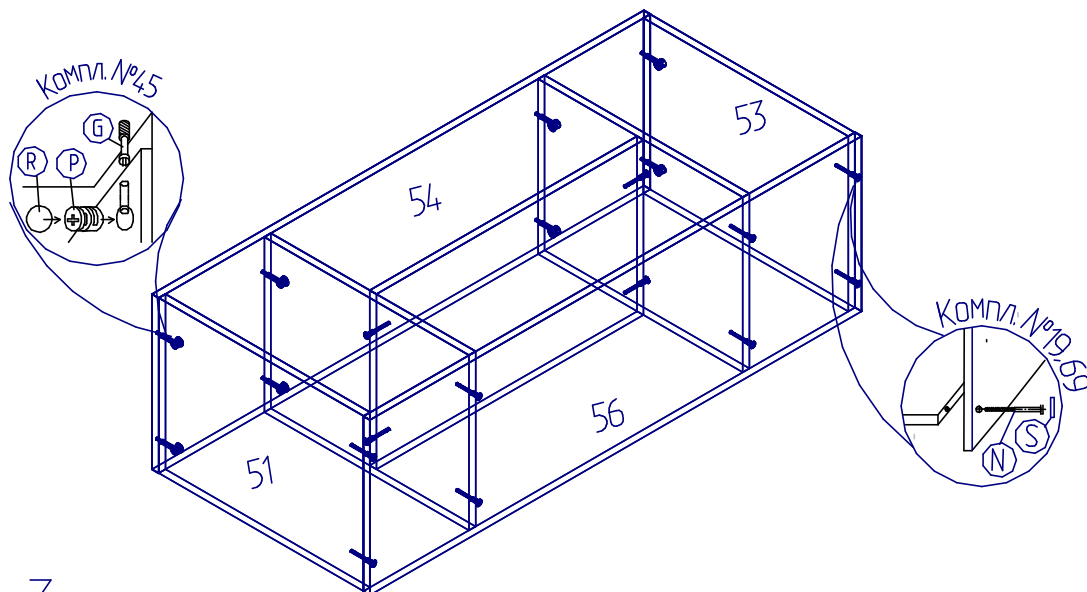
Шаг 1.

- Соединить деталь 55 с деталями 52, 88 с помощью компл.№19
- При этом уложить сборку как показано на рисунке



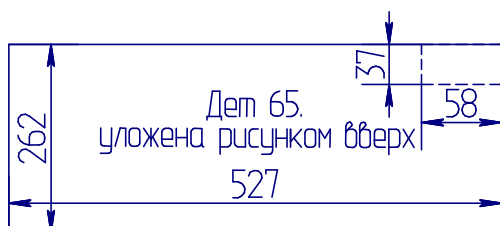
Шаг 2.

- Деталь 54 соединить с деталями 52 и 88 с помощью компл.№45
 - Деталь 56 соединить с деталями 52 и 88 с помощью компл.№19
 - Присоединить детали 51 и 53 как показано на рисунке с помощью компл.№19 и №45
- !!! компл.№45 затянуть окончательно после сборки всего каркаса



Шаг 3.

Перед установкой задней стенки Дет.№65 вырезать углы канцелярским ножом, как показано на рисунке, для последующей установки навесов



Шаг 3. продолжение

Перевернуть сборку на 180°, уложить, как показано на рисунке

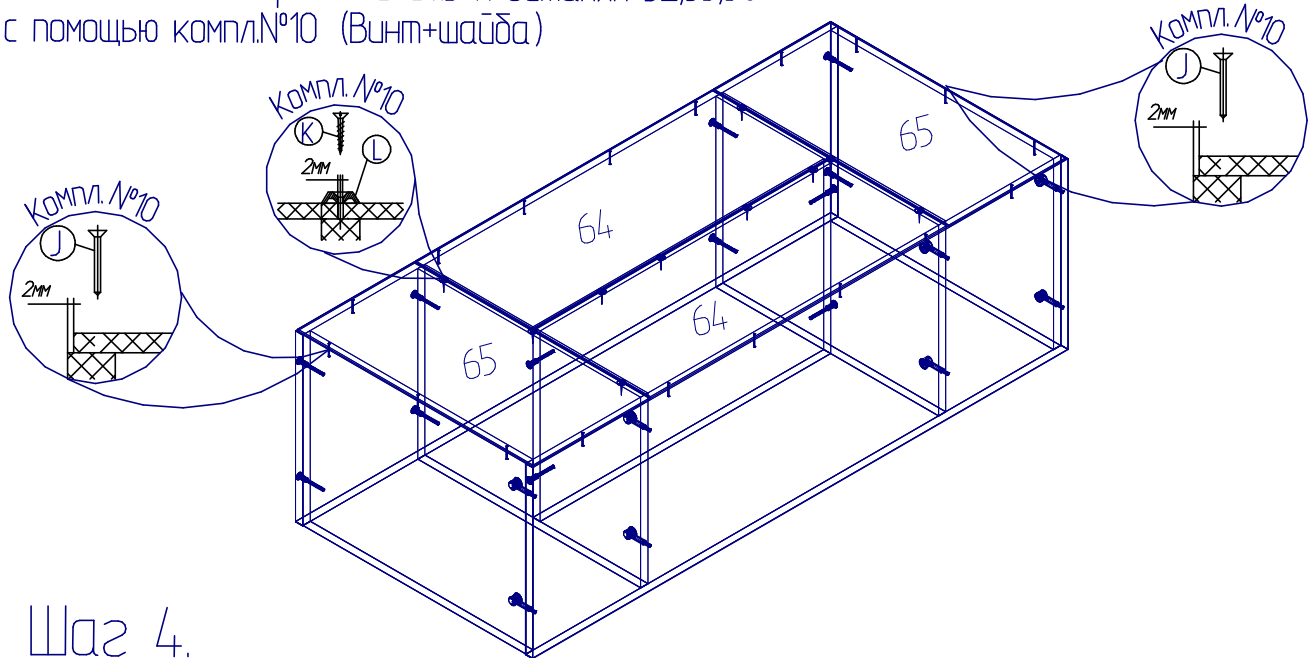
- Детали 65 расположить как показано на рисунке и присоединить

с помощью компл.№10 (Гвоздь) к деталям 51,53,54 и 56

- Детали 64 присоединить к деталям 54 и 56 с помощью компл.№10 (гвоздь)

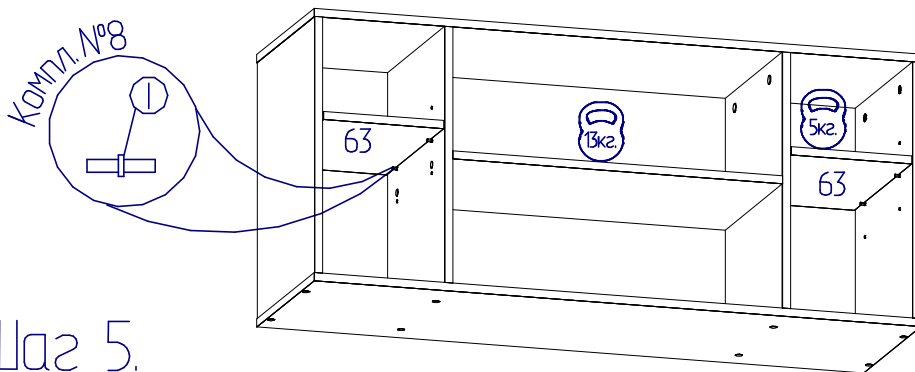
детали 64 и 65 присоединить к деталям 52,55,58

с помощью компл.№10 (Винт+шайба)



Шаг 4.

Полки 63 положить на полкодержатели, компл.№8

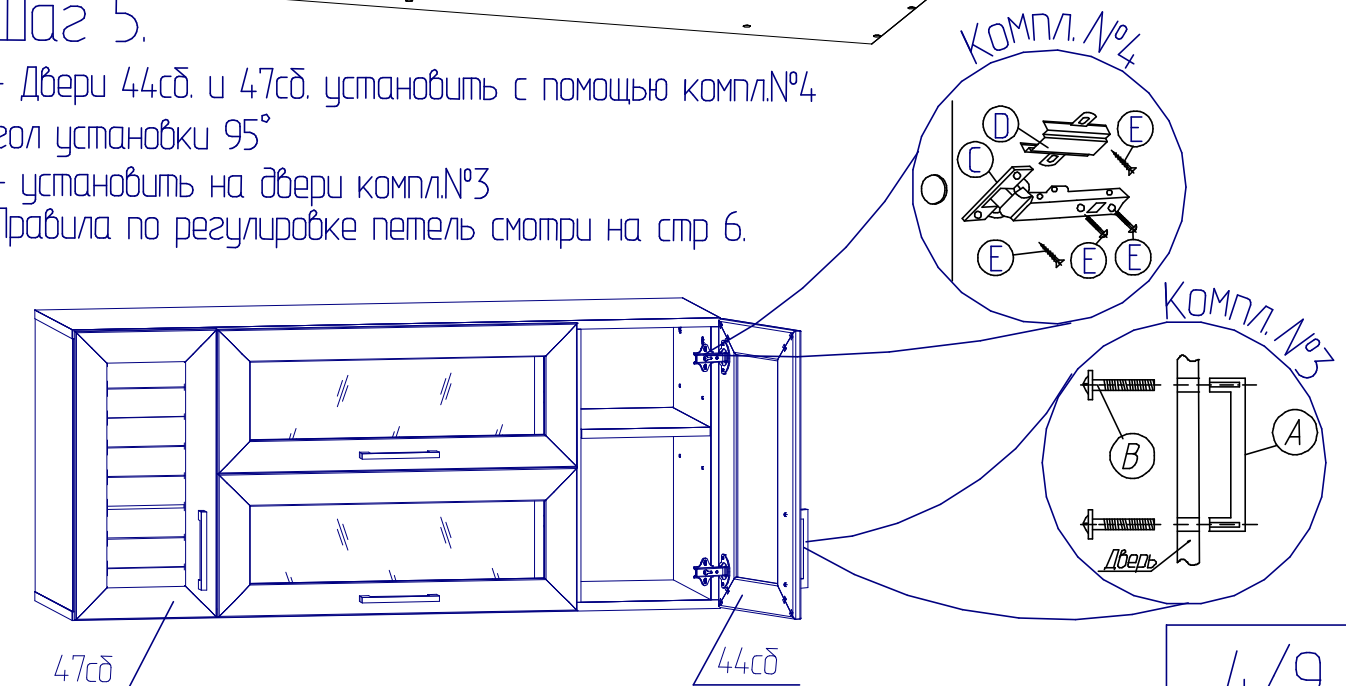


Шаг 5.

- Двери 44сд. и 47сд. установить с помощью компл.№4
угол установки 95°

- установить на двери компл.№3

Правила по регулировке петель смотри на стр 6.

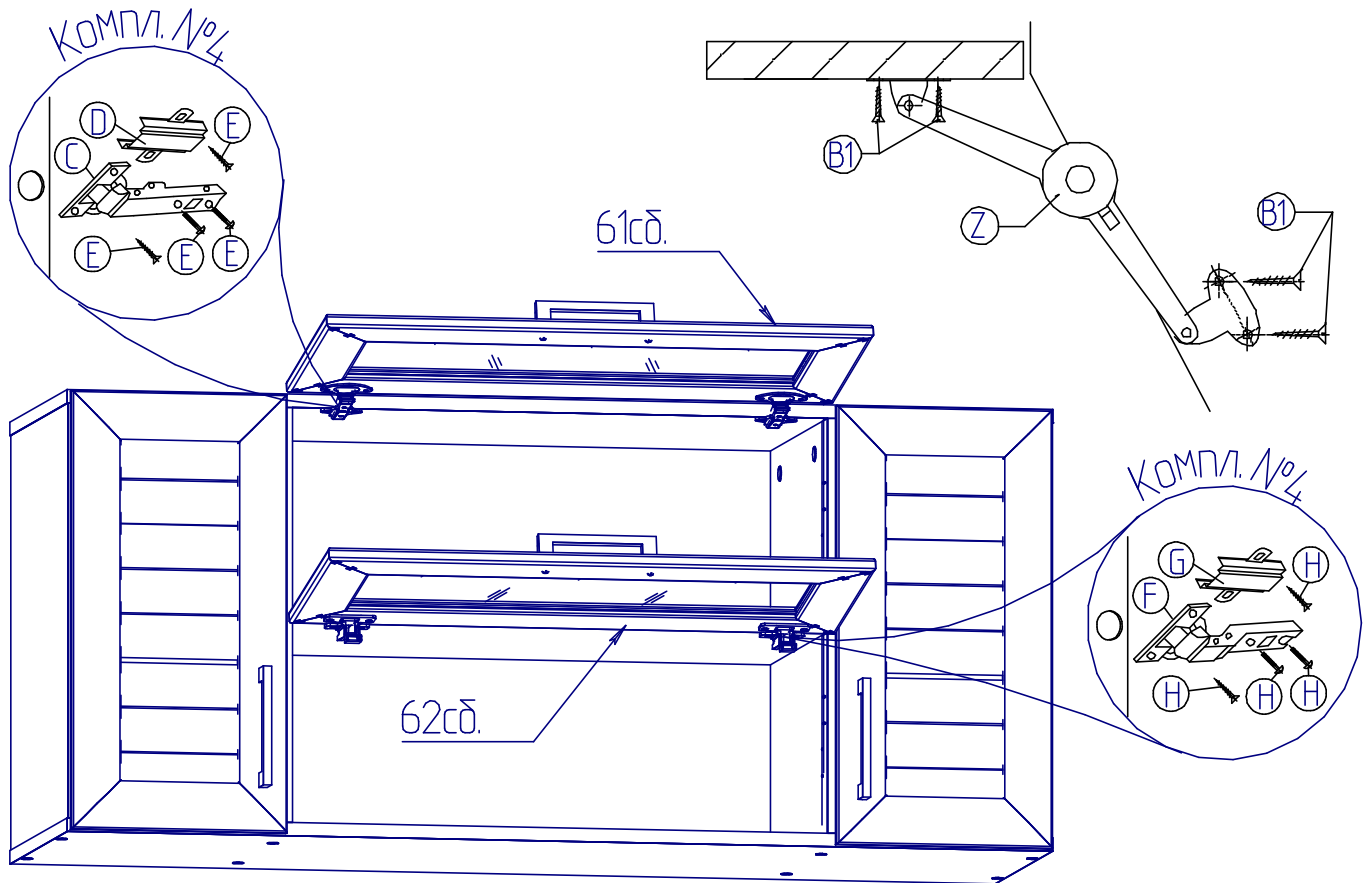


Шаг 6.

- Верхнюю дверь 61сд. установить с помощью компл.№4 (C,D,E)
- Нижнюю дверь 62сд. установить с помощью компл.№4 (F,G,H)

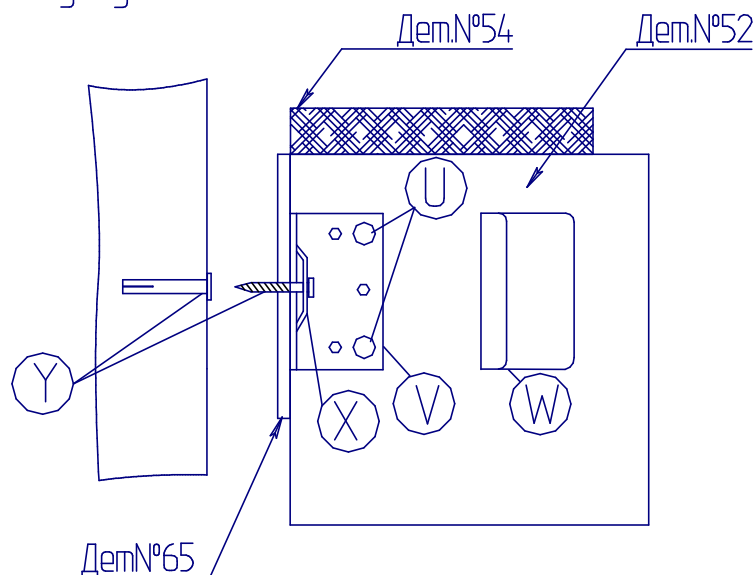
Правила по регулировке петель смотри на стр 6.

- Установить компл.№90 с помощью шурупов 4x13 компл.№10, смотри рисунок. Для крепления петли антресольной (Z) предусмотрены отверстия диаметром 2 мм.



Шаг 7.

- К детали №52 прикрепить планку V с помощью винтов U со стороны глухого фасада
- Закрепить к стене изделие с помощью дюбель-гвоздя Y и шайбы X
- установить заглушку W



ПРАВИЛА

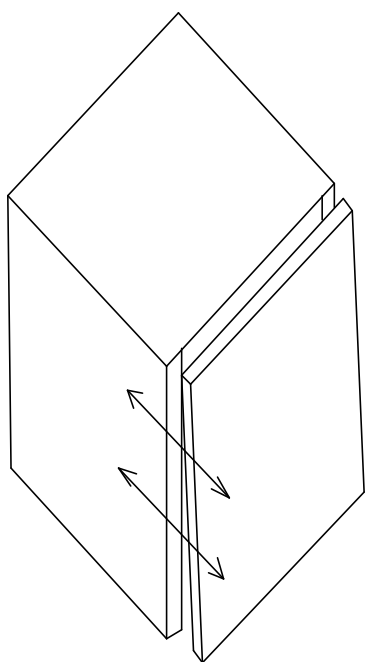
по регулировке петли четырехшарнирной, используемой при навеске дверей.

Если при монтаже дверей допущена неточность в их положении (большие зазоры между боковой стенкой и дверью, перекос дверей и т.п.), то необходимо произвести регулировку петель

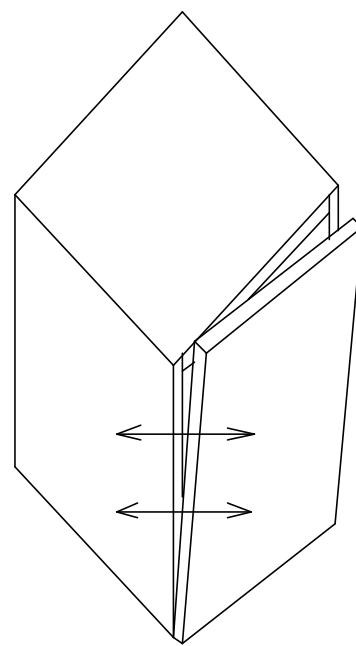
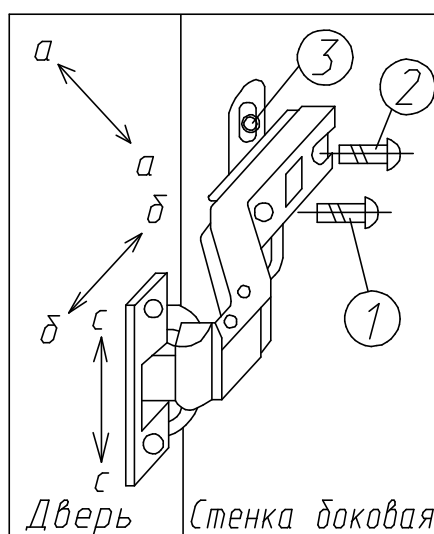
Регулирование осуществляется с помощью винтов поз. 1,2,3. в трех направлениях, указанных стрелками а-а, б-б, с-с.

ПОРЯДОК РЕГУЛИРОВАНИЯ

1. Ослабить винт поз.2. Это даст возможность перемещения двери по стрелке б-б.
2. Установочным винтом, поз.1 дверь перемещается по стрелке а-а.
3. После установки двери в нижнем положении винт поз.2 затягивается до отказа.
4. Ослабить винт поз.3. Это даст возможность перемещения двери по стрелки с-с.



Нижняя часть двери отстает



Дверь наклонена вниз

ПРАВИЛА ЭКСПЛУАТАЦИИ И УХОДА ЗА МЕБЕЛЬЮ

1. Мебель, перевозимая при температуре ниже 0°C, охлаждается и при установке в помещении "запотевают", поэтому ее следует немедленно протереть чистой, сухой, мягкой тканью.
2. Мебель предназначена для эксплуатации в помещениях с температурой воздуха +10+28 °C и относительной влажностью 50-70%.
Не рекомендуется ставить мебель близко к источникам тепла, а также к сырým и холодным стенам. Ее следует беречь от прямого попадания солнечных лучей.
3. На поверхности деталей не следует ставить горячие и влажные предметы. Нежелательно попадание кислот, щелочей и растворителей (спирт, бензин, ацетон).
4. Поверхности следует оберегать от механических повреждений, ударов и царапин, поскольку восстановить поверхность невозможно.
5. Поверхности мебели следует чистить специальным составом, который можно приобрести в магазине.
6. Зеркала и стекла рекомендуется чистить любыми средствами, предназначенными для этих целей.
7. Для предотвращения повреждения полового покрытия при перемещении мебели следует использовать подстилочный материал (картон, плотная ткань и т.п.)
8. Допускается статическая вертикальная нагрузка на ящик не более 13 кг., на полки не более 5 кг., 16 кг.

ПОРЯДОК ПРЕДЪЯВЛЕНИЯ ПРЕТЕНЗИЙ НА КАЧЕСТВО МЕБЕЛИ

Претензии по некомплектности и производственным дефектам в течение гарантийного срока должна направляться покупателем непосредственно в магазин, где приобретена мебель, с обязательным приложением товарного чека и упаковочных ярлыков. По дефектам, появившимся из-за несоблюдения правил эксплуатации и ухода за мебелью, претензии не принимаются.

К СВЕДЕНИЮ ПОКУПАТЕЛЯ

Предприятие оставляет за собой право вносить изменения в конструктивные элементы мебели на основе внедрения передовой технологии, улучшающие качество выпускаемой продукции.

При обнаружении производственных дефектов ссылайтесь на номер набора мебели, номер ОТК, приложите гарантийный талон и упаковочные ярлыки.

ГАРАНТИЙНЫЙ ТАЛОН

Заполняется магазином, где приобретено изделие

(Наименование изделия)

Дата выпуска _____

Дата продажи _____

Владелец изделия _____

(Фамилия, Имя, Отчество)

Адрес _____

Установлен дефект _____

Исправил мастер _____

(подпись)

ГАРАНТИИ

24 месяца со дня приобретения по предъявлению гарантийного талона по обнаруженным дефектам. За механические повреждения, потертости, сколы фабрика ответственности не несет.

Наш адрес: РОССИЯ, 427628, Удмуртская республика, г. Глазов, ул. Сибирская, 42.

Контактный телефон: 8 (341-41)2-58-38

"бесплатный звонок по России 8-800-100-2600"

(линия отреза)

ПАСПОРТ

1. Дата выпуска

2. Отметка магазина о продаже

3. Штамп магазина

4. " ____ " _____ 201 ____ г.

Пункты 2,3,4 заполняются в магазине при покупке мебели.

Сертификат _____