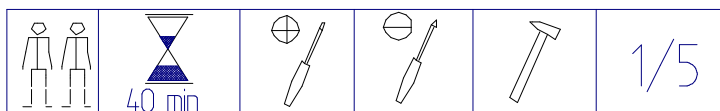


Модульная серия корпусной мебели "Марсель"

Марсель 5 (гостиная) Тумба МЦН



№дет.	Длина	Ширина	Кол-во
1266	790	396	3
1255	415	44	3
23	1198	60	1
1264	371,5	381	2
1260,1261, 1262,1263,	762	415	4
1265	384	415	1
67	1199	415	1
1259	1199	442	1
75сд.	756	396	2
1273сд.	362	396	1
1269сд.	195	396	2
1248,1249,	350	140	4
1258	359	125	2
1267	343	372	2



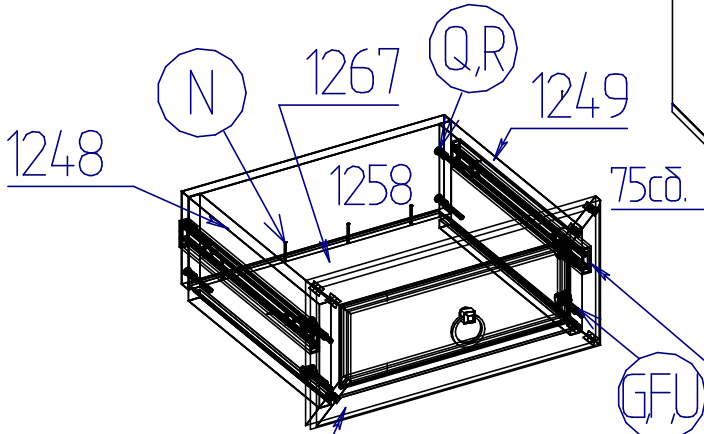
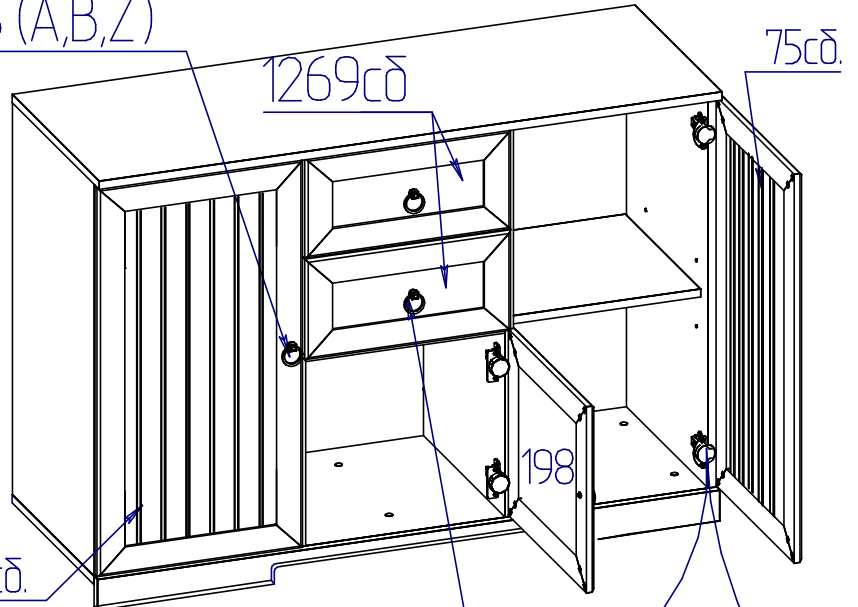
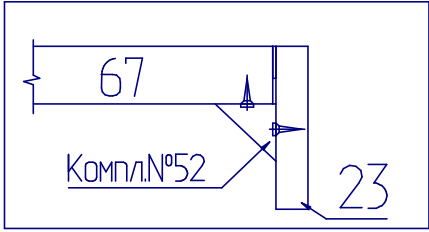
Комплект №3	5 A	2 B	3 Z	2 Z1	Комплект №11	6 P	12 N	
Комплект №19	26 Q	1 H	10 S	Комплект №10	28 N	6 L	6 M	
Комплект №4	2 C	4 C1	6 D	24 E	Комплект №25	2 T	28 Y	
Комплект №45	16 F	16 G	12 U	Комплект №52	3 R	6 E	Комплект №8	8 K

Габаритные размеры в мм,

1199x445x843

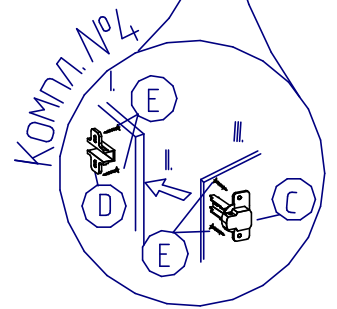
ИНСТРУКЦИЯ ПО СБОРКЕ

Комп.№3 (A,B,Z)

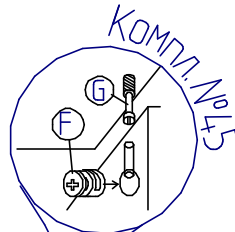
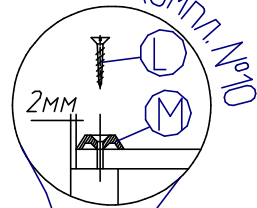
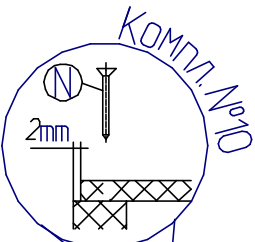


Комп.№3 (A,B,Z1)

Комп.№25

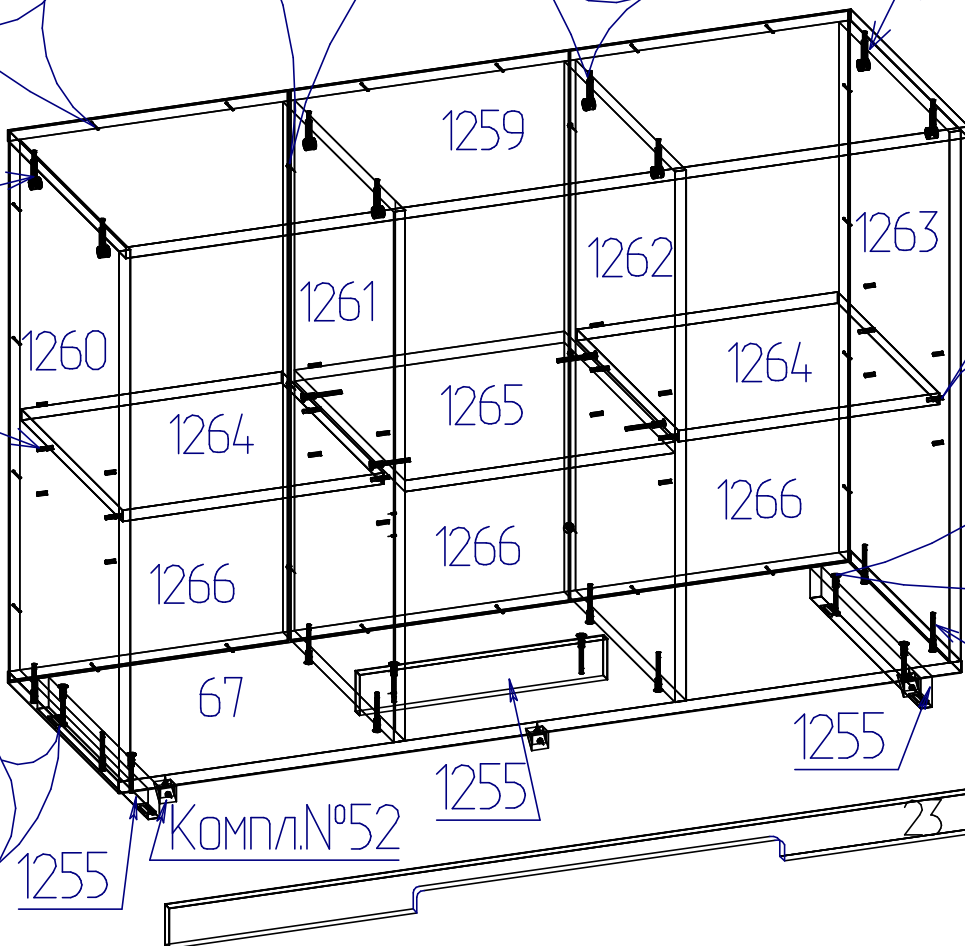


1269сд

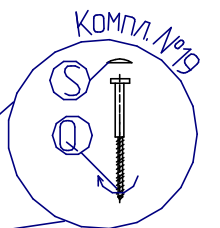


GFH

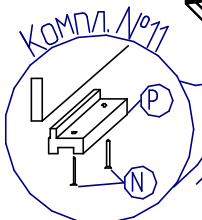
GFH



Комп.№8
K



Q,R



Комп.№52

Установка направляющих Комплект №25

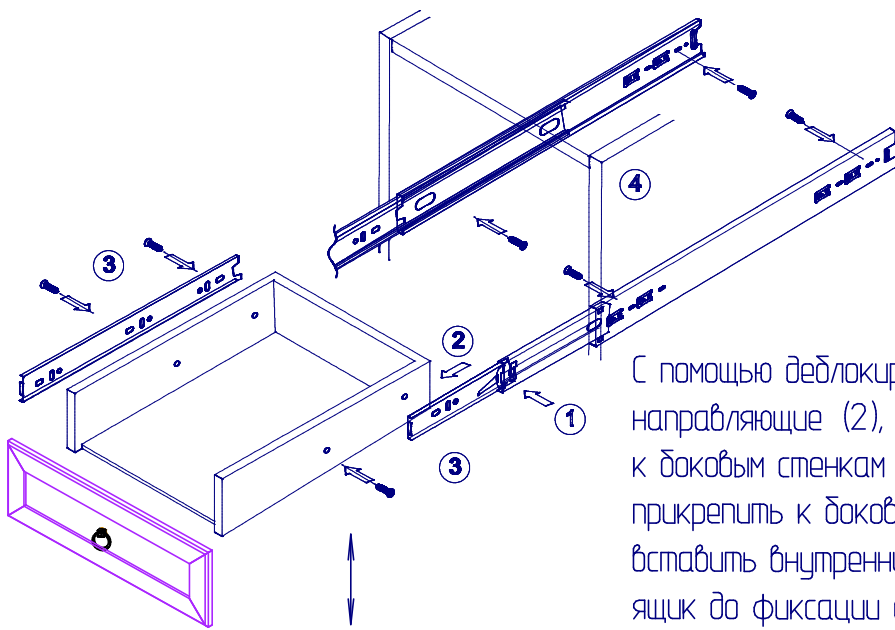


рисунок 1

С помощью деблокировочного рычага (1) снять внутренние направляющие (2), смонтировать внутренние направляющие к боковым стенкам ящика (3), внешние направляющие прикрепить к боковым стенкам корпуса (4), вставить внутренние направляющие во внешние, задвинуть ящик до фиксации деблокировочным рычагом. Для снятия ящика также использовать деблокировочный рычаг (1).

Крепление направляющей к боковой стенке ящика:

1. Собрать ящик
2. Прикрепить направляющую к боковым стенкам ящика с помощью шурупов 3,5x13 через отверстия (5) и (6)* (рисунок 2)
3. При необходимости отрегулировать ящик по вертикали (рисунок 1)

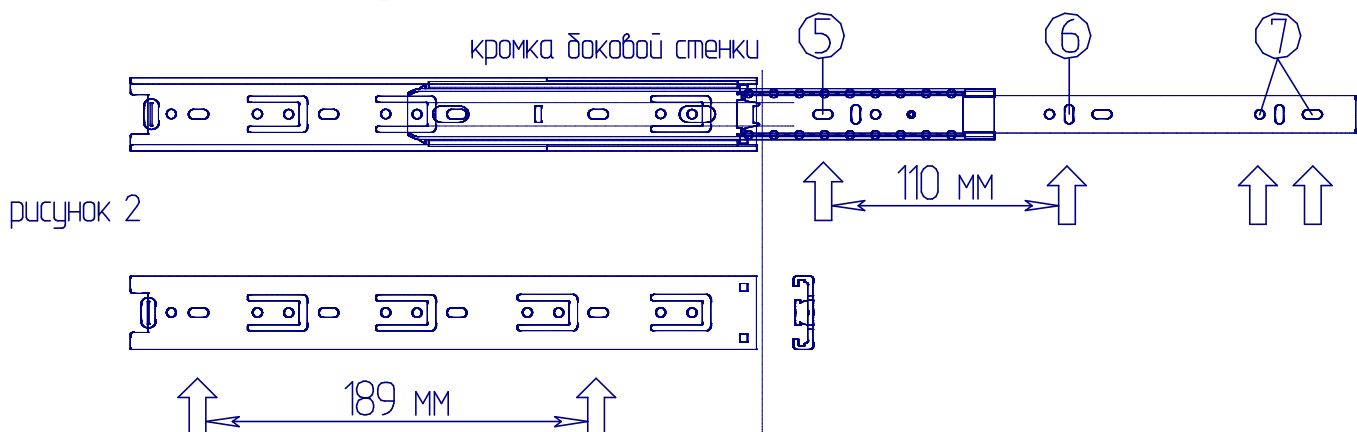


рисунок 2

↑ - места вкручивания шурупов

4. Прикрепить направляющую к боковым стенкам ящика с помощью шурупов 3,5x13 в одно из отверстий (7)*

* - Перед закручиванием шурупов необходимо наложить отверстие шилом

ПРАВИЛА ЭКСПЛУАТАЦИИ И УХОДА ЗА МЕБЕЛЬЮ

1. Мебель, перевозимая при температуре ниже 0°C, охлаждается и при установке в помещении "запотевает", поэтому ее следует немедленно протереть чистой, сухой, мягкой тканью.
2. Мебель предназначена для эксплуатации в помещениях с температурой воздуха +10+28 °C и относительной влажностью 50-70%. Не рекомендуется ставить мебель близко к источникам тепла, а также к сырым и холодным стенам. Ее следует беречь от прямого попадания солнечных лучей.
3. На поверхности деталей не следует ставить горячие и влажные предметы. Нежелательно попадание кислот, щелочей и растворителей (спирт, бензин, ацетон).
4. Поверхности следует оберегать от механических повреждений, ударов и царапин, поскольку восстановить поверхность невозможно.
5. Поверхности мебели следует чистить специальным составом, который можно приобрести в магазине.
6. Зеркала и стекла рекомендуется чистить любыми средствами, предназначенными для этих целей.
7. Для предотвращения повреждения полового покрытия при перемещении мебели следует использовать подстилочный материал (картон, плотная ткань и т.п.)

ПОРЯДОК ПРЕДЪЯВЛЕНИЯ ПРЕТЕНЗИЙ НА КАЧЕСТВО МЕБЕЛИ

Претензии по некомплектности и производственным дефектам в течение гарантийного срока должна направляться покупателем непосредственно в магазин, где приобретена мебель, с обязательным приложением товарного чека и упаковочных ярлыков.

По дефектам, появившимся из-за несоблюдения покупателем правил эксплуатации и ухода за мебелью, претензии не принимаются

К СВЕДЕНИЮ ПОКУПАТЕЛЯ

Предприятие оставляет за собой право вносить изменения в конструктивные элементы мебели на основе внедрения передовой технологии, улучшающие качество выпускаемой продукции.

При обнаружении производственных дефектов ссылаетесь на номер набора мебели, номер ОТК, приложите гарантийный талон и упаковочные ярлыки.

ГАРАНТИЙНЫЙ ТАЛОН

Заполняется магазином, где приобретено изделие

_____ (Наименование изделия)

Дата выпуска _____

Дата продажи _____

Владелец изделия _____

(Фамилия, Имя, Отчество)

Адрес _____

Установлен дефект _____

Исправил мастер _____

(подпись)

ГАРАНТИИ

24 месяца со дня приобретения по предъявлению гарантийного талона по обнаруженным дефектам. За механические повреждения, потертости, сколы фабрика ответственности не несет.

Наш адрес: РОССИЯ, 427628, Удмуртская республика, г. Глазов, ул. Сибирская, 42.

Контактный телефон: 8 (341-41)2-58-38

"бесплатный звонок по России 8-800-100-2600"

_____ (линия отреза)

ПАСПОРТ

1. Дата выпуска

2. Отметка магазина о продаже

3. Штамп магазина

4. " ____ " _____ 201 ____ г.

Пункты 2,3,4 заполняются в магазине при покупке мебели.

Сертификат _____