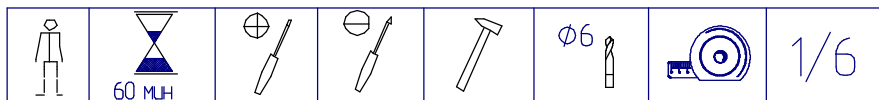
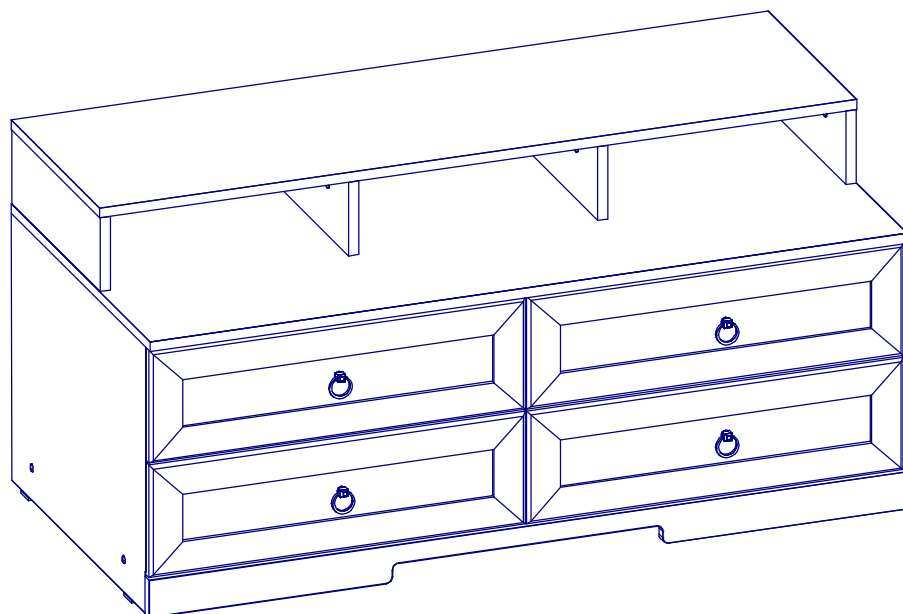


## Модульная серия корпусной мебели "Марсель"

### Марсель 3 (гостиная) Тумба ТВ



34	395x596,5	2
21	427x560	1
31	427x560	1
35	367x560	1
141	1199x370	1
26	1165x560	1
143	1199x580	1
23	1199x60	1
1276	560x44	1
142	118x370	4
36	533,5x522	4
1282,1283	500x140	8
29	549x125	4
32сб.	595x180	2
33сб.	595x180	2



Компл.№3	4	4	4
	A	B	C
Компл.№10	44	3	3
	D	E	F
Компл.№11	6	12	
	G	H	
Компл.№12	2		
	I		
Компл.№19	32	1	4
	K	L	M

Компл.№25	4 компл. 8 шт. L=300		56
	N		O
Компл.№45	30	30	24
	P	Q	R
Компл.№52	4	2	
	S	T	

Габаритные размеры в мм,

1199x583x582

ИНСТРУКЦИЯ ПО СБОРКЕ

Уважаемый покупатель, обращаем Ваше внимание на то, что внешний вид изделия во многом зависит от качества сборки.

### ПОДГОТОВКА К СБОРКЕ

1. Распаковать упаковки (при этом сохранить упаковочные ярлыки).
2. Ознакомиться с данной инструкцией по сборке.
3. Подготовить инструмент: молоток, набор отверток, рулетку.
4. Подготовить место для сборки.
5. Прямоугольность собранных каркасов проверять рулеткой по диагонали.

### ПРИМЕЧАНИЕ

1. Заглушки на фурнитуру устанавливать после полной сборки изделия.
2. На неиспользуемые отверстия заглушки самоклеющиеся устанавливать с наружной стороны изделия.
3. Заднюю стенку крепить гвоздями компл.№10 (D) с шагом 200мм.
4. Дно ящика крепить гвоздями компл.№10 (D) с шагом 100мм.
5. Изделие после сборки крепить межсекционной стяжкой компл.№12, предварительно просверлив под нее отверстие  $\Phi 6$  мм.

### Внимание!

Опрокидывание мебели может привести к серьезным или смертельным телесным повреждениям. Для предотвращения опрокидывания мебель должна быть постоянно прикреплена к стене.

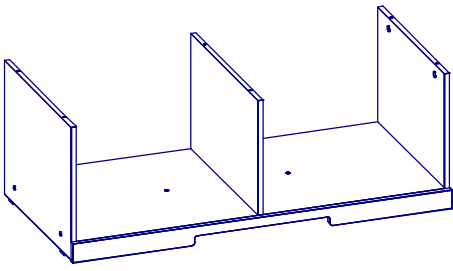
Крепежные средства для крепления к стене не прилагаются.

Для разных материалов стен требуются различные крепления.

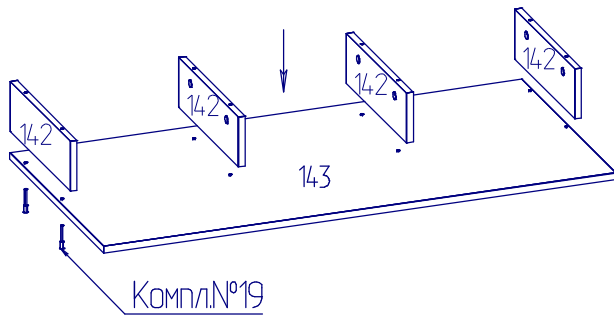
Используйте крепежные средства, подходящие для материала стен в Вашем доме.

Если вы не уверены, какой тип крепления подходит к данному материалу, обратитесь в специализированный магазин.

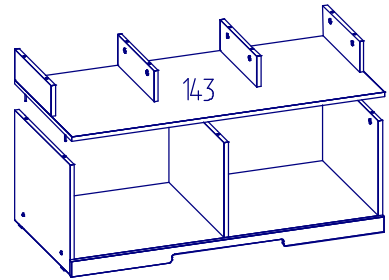
1. Собираем корпус:



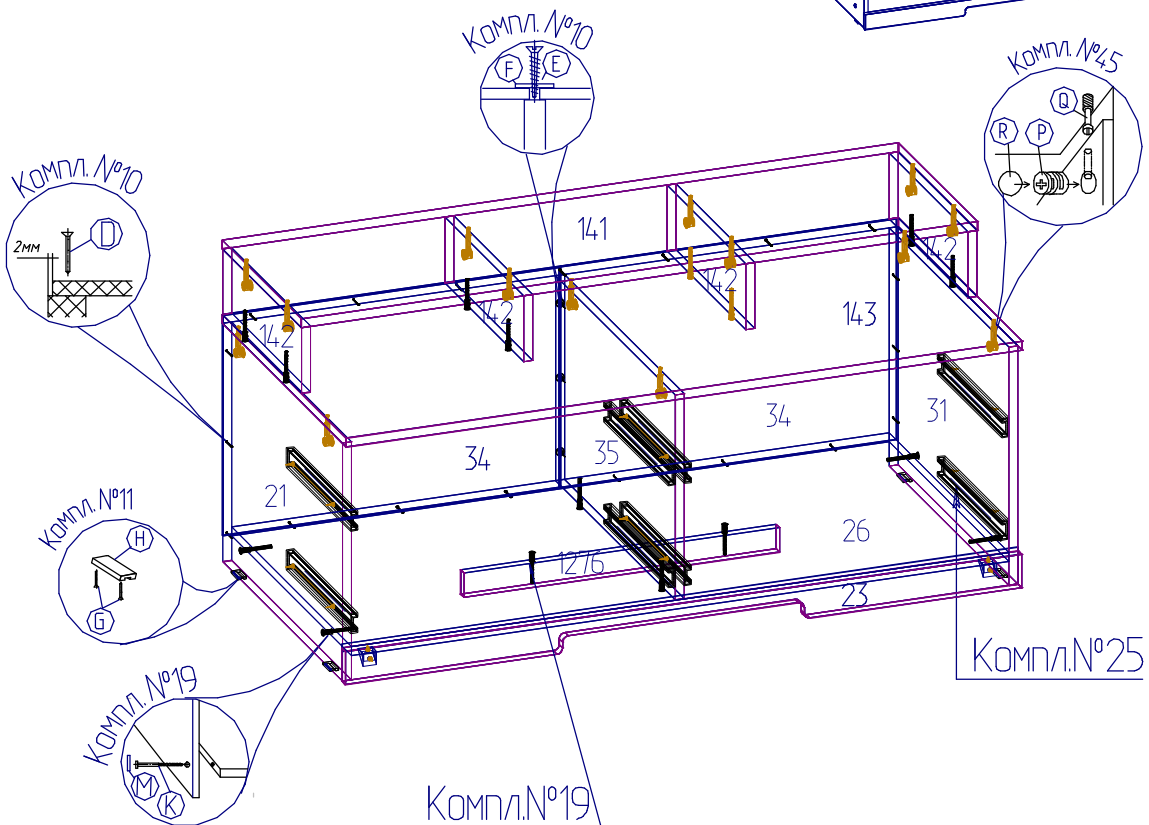
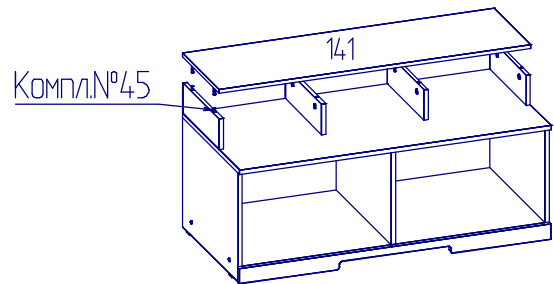
2. Крепим дет.№142 к дет.№143 с помощью Компл.№19:



3. К собранному корпусу прикрепляем дет.№143 с помощью Компл.№45.



4. К дет.№142 крепим дет.№141 с помощью Компл.№45:



Сборку изделия необходимо начинать с крепления

дет.№1276, 23 к дет.№26, а именно:

1. Прикрепите дет.№1276 к дет.№26 с помощью компл.№14
2. Аккуратно удалите защитную пленку с клеящей ленты на дет.№23
3. Приклейте дет.№23 к торцу дет.№26-со стороны кромки (рис.1).
4. Соедините дет.№23,26 с помощью компл.№52 (рис.1), позиционируя компл.№52 по отверстиям на дет.№23.
5. Продолжайте сборку остальных деталей.

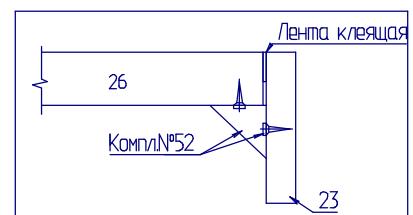


Рис. 1

## Установка направляющих Комплект №25

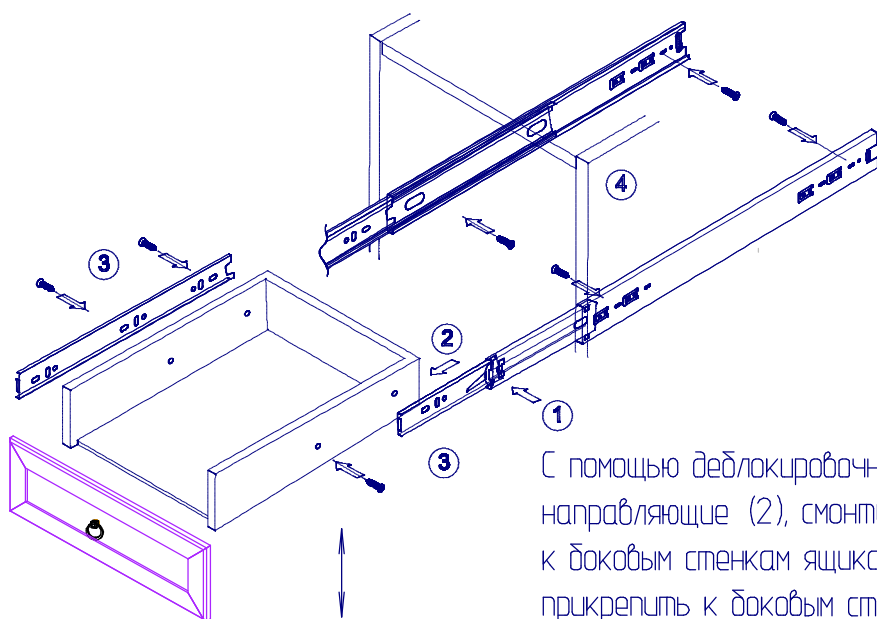


рисунок 1

С помощью деблокировочного рычага (1) снять внутренние направляющие (2), смонтировать внутренние направляющие к боковым стенкам ящика (3), внешние направляющие прикрепить к боковым стенкам корпуса (4), вставить внутренние направляющие во внешние, задвинуть ящик до фиксации деблокировочным рычагом. Для снятия ящика также использовать деблокировочный рычаг (1).

### Крепление направляющей к боковой стенке ящика:

1. Собрать ящик
2. Прикрепить направляющую к боковым стенкам ящика с помощью шурупов 3,5x13 через отверстия (5) и (6)\* (рисунок 2)
3. При необходимости отрегулировать ящик по вертикали (рисунок 1)

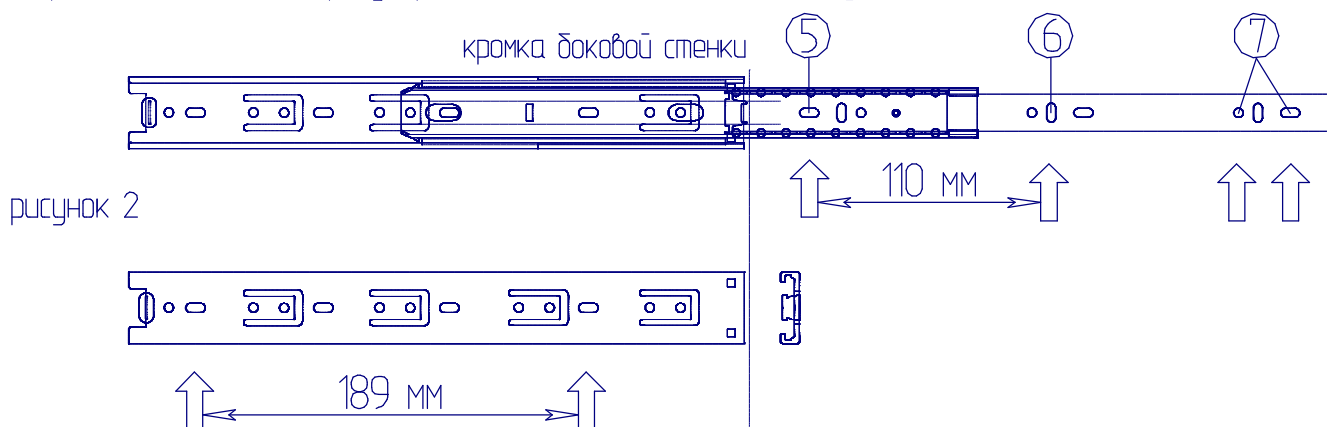


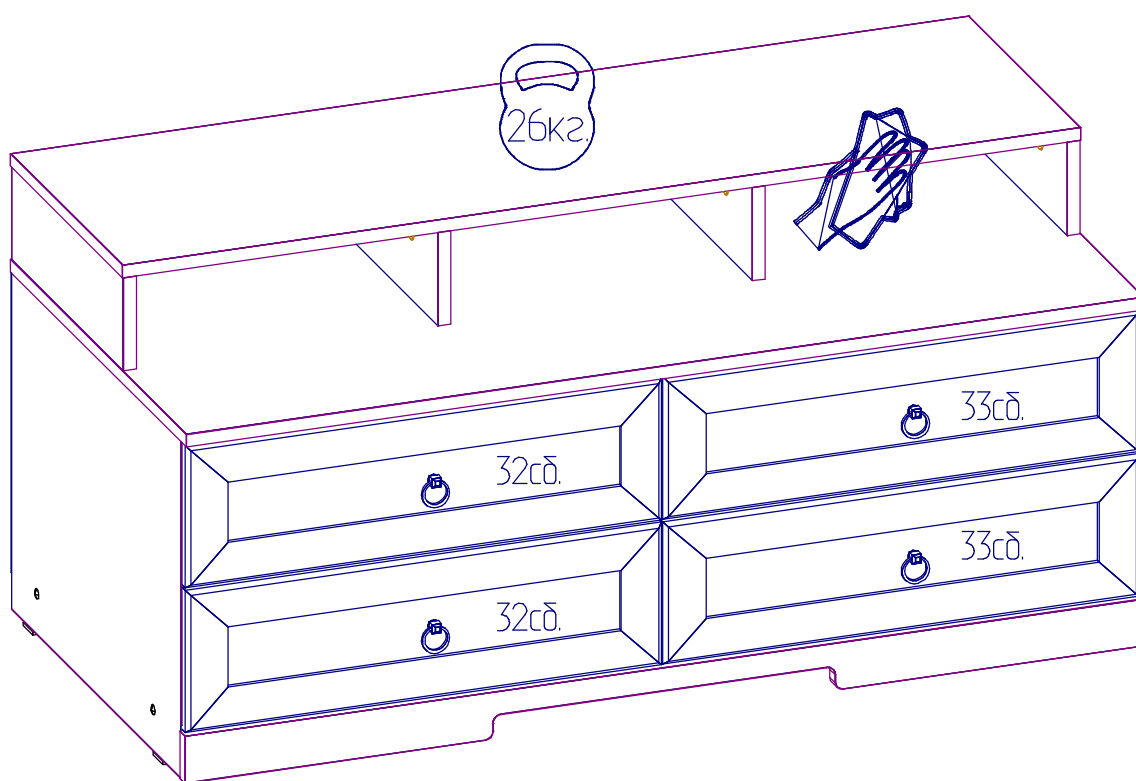
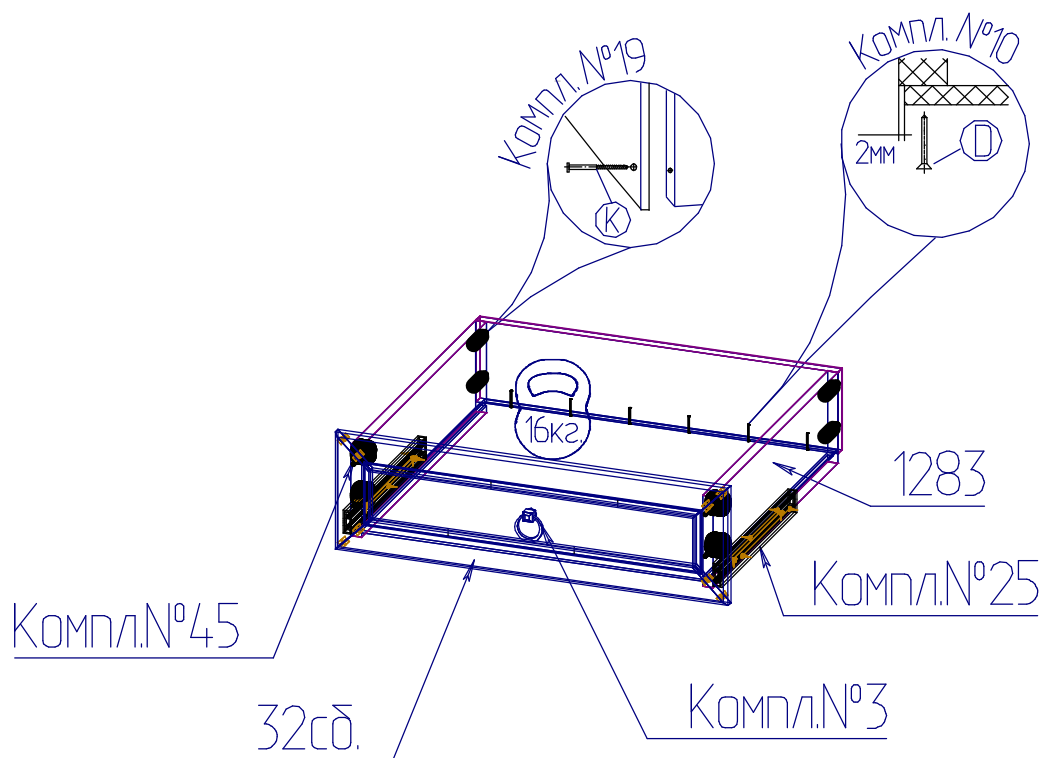
рисунок 2

↑ - места вкручивания шурупов

4. Прикрепить направляющую к боковым стенкам ящика с помощью шурупов 3,5x13 в одно из отверстий (7)\*

\* - Перед закручиванием шурупов необходимо наложить отверстие шилом

Примечание: При сборке ящика стяжку эксцентриковую компл.№45 затянуть после установки дна в пазы.



## ПРАВИЛА ЭКСПЛУАТАЦИИ И УХОДА ЗА МЕБЕЛЬЮ

1. Мебель, перевозимая при температуре ниже 0°C, охлаждается и при установке в помещении "запотевают", поэтому ее следует немедленно протереть чистой, сухой, мягкой тканью.
2. Мебель предназначена для эксплуатации в помещениях с температурой воздуха +10+28 °C и относительной влажностью 50-70%.  
Не рекомендуется ставить мебель близко к источникам тепла, а также к сырым и холодным стенам. Ее следует беречь от прямого попадания солнечных лучей.
3. На поверхности деталей не следует ставить горячие и влажные предметы. Нежелательно попадание кислот, щелочей и растворителей (спирт, бензин, ацетон).
4. Поверхности следует оберегать от механических повреждений, ударов и царапин, поскольку восстановить поверхность невозможно.
5. Поверхности мебели следует чистить специальным составом, который можно приобрести в магазине.
6. Зеркала и стекла рекомендуется чистить любыми средствами, предназначенными для этих целей.
7. Для предотвращения повреждения полового покрытия при перемещении мебели следует использовать подстилочный материал (картон, плотная ткань и т.п.)
8. Допускается статическая вертикальная нагрузка на ящики не более 16 кг., на полку не более 26 кг.

## ПОРЯДОК ПРЕДЪЯВЛЕНИЯ ПРЕТЕНЗИЙ НА КАЧЕСТВО МЕБЕЛИ

Претензии по некомплектности и производственным дефектам в течение гарантийного срока должна направляться покупателем непосредственно в магазин, где приобретена мебель, с обязательным приложением товарного чека и упаковочных ярлыков. По дефектам, появившимся из-за несоблюдения правил эксплуатации и ухода за мебелью, претензии не принимаются.

## К СВЕДЕНИЮ ПОКУПАТЕЛЯ

Предприятие оставляет за собой право вносить изменения в конструктивные элементы мебели на основе внедрения передовой технологии, улучшающие качество выпускаемой продукции.

При обнаружении производственных дефектов ссылайтесь на номер набора мебели, номер ОТК, приложите гарантийный талон и упаковочные ярлыки.

# ГАРАНТИЙНЫЙ ТАЛОН

Заполняется магазином, где приобретено изделие

\_\_\_\_\_ (Наименование изделия)

Дата выпуска \_\_\_\_\_

Дата продажи \_\_\_\_\_

Владелец изделия \_\_\_\_\_

(Фамилия, Имя, Отчество)

Адрес \_\_\_\_\_

Установлен дефект \_\_\_\_\_

Исправил мастер \_\_\_\_\_

(подпись)

## ГАРАНТИИ

24 месяца со дня приобретения по предъявлению гарантийного талона по обнаруженным дефектам. За механические повреждения, потертости, сколы фабрика ответственности не несет.

Наш адрес: РОССИЯ, 427628, Удмуртская республика, г. Глазов, ул. Сибирская, 42.

Контактный телефон: 8 (341-41)2-58-38

"бесплатный звонок по России 8-800-100-2600"

\_\_\_\_\_ (линия отреза)

## ПАСПОРТ

1. Дата выпуска

2. Отметка магазина о продаже

3. Штамп магазина

4. " \_\_\_\_ " \_\_\_\_\_ 201 \_\_\_\_ г.

Пункты 2,3,4 заполняются в магазине при покупке мебели.

Сертификат \_\_\_\_\_