

HÖR



прикоснись к горизонту

ЭЛЕКТРОСУШИЛКА ДЛЯ РУК

HÖR-K2505E

РУКОВОДСТВО ПО ЭКСПЛУАТАЦИИ

ПРОДУКЦИЯ ДЛЯ ГОСТИНИЦ И РЕСТОРАНОВ

СОДЕРЖАНИЕ

ПРАВИЛА БЕЗОПАСНОСТИ.....	3
ОПИСАНИЕ	4
ТЕХНИЧЕСКИЕ ХАРАКТЕРИСТИКИ.....	5
КОМПЛЕКТ ПОСТАВКИ.....	5
СХЕМА МОНТАЖА.....	6
ЭЛЕКТРИЧЕСКАЯ СХЕМА.....	6
УСТАНОВКА.....	7
ЭКСПЛУАТАЦИЯ.....	8
ТЕХНИЧЕСКОЕ ОБСЛУЖИВАНИЕ.....	9
УСЛОВИЯ ГАРАНТИИ.....	10
ГАРАНТИЙНЫЙ ТАЛОН	11

ПРАВИЛА БЕЗОПАСНОСТИ

ВНИМАНИЕ!

Во избежании несчастных случаев и серьезных травм строго соблюдайте рекомендованные меры безопасности:



Важно! Строго соблюдайте данные инструкции.

Перед началом эксплуатации внимательно изучите данное руководство и убедитесь в том, что напряжение, указанное на приборе, соответствует напряжению Вашей электросети.

Запрещается тянуть за шнур электропитания или вешать на него одежду.

Запрещается класть на устройство огнеопасные предметы. Несоблюдение этого требования может привести к пожару или другим несчастным случаям.

Использование устройства лицами, страдающими психическими расстройствами, или детьми должно осуществляться под надзором.

Запрещается прикасаться к вилке шнура электропитания мокрыми руками. Несоблюдение этого требования может привести к поражению электрическим током.

Во избежание удара электрическим током отключайте питание перед осмотром и техническим обслуживанием устройства.

При выполнении технического обслуживания не допускайте попадания воды вовнутрь устройства, поскольку это может привести к поражению электрическим током или короткому замыканию.

Запрещается сушить влажную одежду с помощью устройства.

Запрещается закрывать воздуховыпускное отверстие руками или другими посторонними предметами, а также просовывать в него металлические предметы, поскольку это может привести к поражению электрическим током или повреждению устройства.

Запрещается устанавливать сушилку в помещениях с коррозионной, огнеопасной, запыленной средой или высокой температурой. Несоблюдение этого требования может привести к повреждению устройства.

Если устройство не включается или работает не корректно, выключите питание прибора и обратитесь к квалифицированному техническому специалисту.

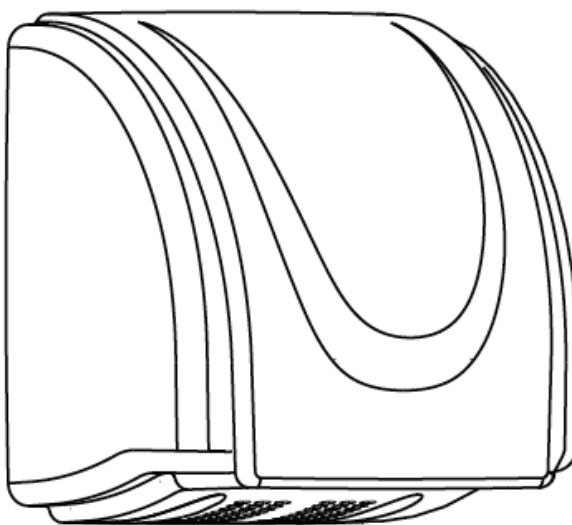
ОПИСАНИЕ

ЭЛЕКТРОСУШИЛКА ДЛЯ РУК

HÖR-K2505E

Сушилка для рук HÖR-K2505E - высококачественный бытовой прибор, предназначенный для быстрой и комфортной сушки рук, устанавливается в туалетных комнатах общественных зданий, гостиниц, кафе, жилых помещениях и т.д. Сушилка для рук изготовлена из высококачественных материалов и компонентов. Каждый прибор при производстве проходит автоматический контроль качества. В течение всего срока эксплуатации сушилка сохраняет свои высокие потребительские качества к которым относятся: быстрая сушка рук, экономия электроэнергии, приятный внешний вид, высокое качество и надёжность.

Сушилка оснащена функцией автоматического отключения для экономии электроэнергии, в случае постоянного нахождения посторонних предметов в зоне срабатывания датчика (отключение через 1 мин.), а также функцией защиты от перегрева (температура срабатывания защитного отключения - 105°C).



ТЕХНИЧЕСКИЕ ХАРАКТЕРИСТИКИ

Напряжение / частота тока	220 В ± 5% / 50 Гц
Номинальная мощность	2300 Вт
Скорость воздушного потока	30 м/с
Зона срабатывания ИК-датчика	50 - 150 мм
Габаритные размеры	245 x 265 x 207 мм
Материал	ABS-пластик
Вес нетто	3 кг
Класс электроизоляции	II
Класс влагозащиты корпуса	IPX 1

Цвет - белый

КОМПЛЕКТ ПОСТАВКИ

1. Сушилка для рук	1 шт
2. Крепёжный комплект	1 шт
3. Руководство по эксплуатации	1 шт

СХЕМА МОНТАЖА

HÖR-K2505E

Рекомендуемая высота
установки в туалете:
мужской - 170 см
женский - 160 см
дети (13-16) - 112 см
дети (10-13) - 102 см
дети (7-10) - 91 см

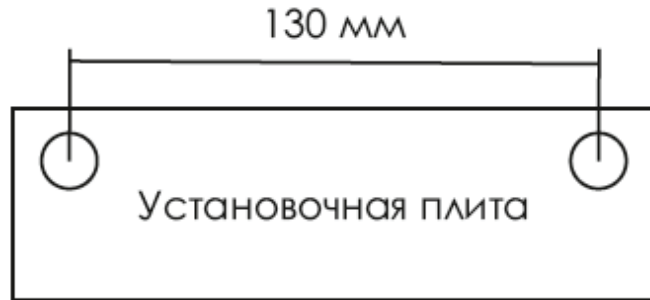


Рисунок 1

ЭЛЕКТРИЧЕСКАЯ СХЕМА

HÖR-K2505E

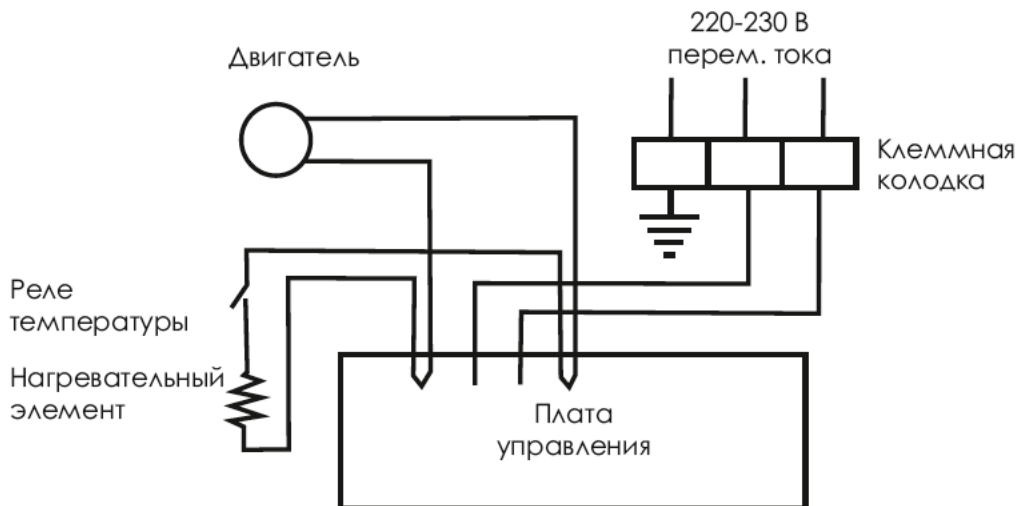


Рисунок 2

УСТАНОВКА

HÖR-K2505E

- Сушилка должна быть установлена на ровную прочную стену.
- ! Монтаж сушилки должен выполнять квалифицированный специалист.
- ! Установите устройство в месте, где его использование будет наиболее комфортным.

ВНИМАНИЕ! СУШИЛКА HÖR-K2505E ДОЛЖНА БЫТЬ ЗАЩЕМЛЕНА!

1. Просверлите четыре отверстия в стене в соответствии с необходимыми размерами (Рисунок 1).
2. При помощи отвёртки открутите винты в нижней части сушилки и снимите переднюю крышку.
3. Установите сушилку на стене при помощи шурупов, входящих в комплект поставки (Рисунок 3).
4. Установите переднюю крышку в исходное положение и затяните боковые винты.
5. Подключите штепсельную вилку шнура электропитания к розетке, либо подключите прибор к сети электропитания скрытой электропроводкой.

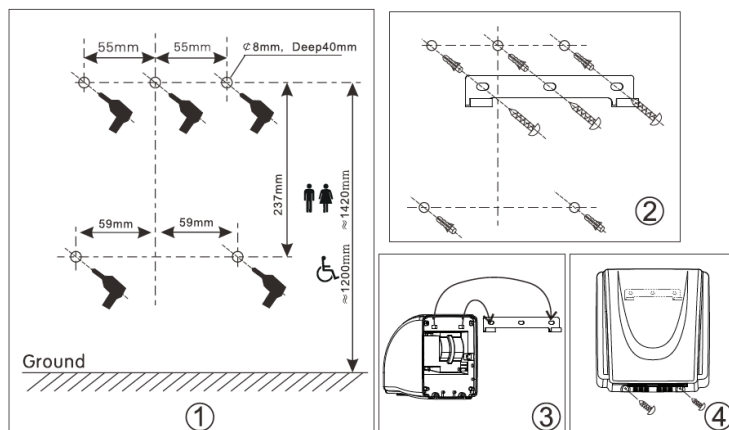


Рисунок 3

ЭКСПЛУАТАЦИЯ

HÖR-K2505E

1. После установки и подключения к сети электропитания сушилка для рук готова к эксплуатации.
2. Поднесите руки к воздуховыпускному отверстию. Сушилка автоматически включится, и из воздуховыпускного отверстия начнёт выходить поток воздуха. После того как Вы уберёте руки, сушилка автоматически отключится в течении 2 секунд.
3. При непрерывной работе сушилка автоматически отключится через 60 секунд. Чтобы продолжить сушку рук, уберите руки от поднесите их повторно. Сушилка снова включится.

ТЕХНИЧЕСКОЕ ОБСЛУЖИВАНИЕ

HÖR-K2505E

Перед выполнением чистки сушилки ее необходимо отключить от сети электропитания. Для чистки следует использовать нейтральное моющее средство. Во избежание повреждений запрещается использовать химически активные и абразивные вещества для чистки корпуса сушилки. Для чистки не следует использовать жесткие нейлоновые щетки, чтобы не поцарапать гладкую поверхность сушилки.

! При возникновении неисправности сразу отключите электропитание прибора, прекратите его использование и обратитесь к квалифицированным специалистам.

! Если устройство не используется в течение длительного времени, его следует отключить от электросети, очистить, поместить в упаковку и положить на хранение в чистое, сухое помещение.

! Регулярно (раз в месяц) протирайте датчик автоматического включения, расположенный рядом с воздуховыпускной решёткой. При невыполнении данной операции прибор со временем перестаёт автоматически отключаться.

УСЛОВИЯ ГАРАНТИИ

Гарантийный ремонт осуществляется в течение всего гарантийного срока.

Гарантийный ремонт осуществляется при предъявлении правильно и точно заполненного гарантийного талона с указанием: модели, серийного номера изделия, гарантийного срока, названия фирмы-продавца, адреса или телефона с печатью фирмы-продавца.

В случае невозможности устранения возникшей неисправности фирма-продавец после составления акта технической экспертизы Сервис-центром обязана произвести замену неисправного изделия на новое исправное изделие. Неисправное оборудование для замены принимается в полной комплектности и в оригинальной упаковке.

Оборудование снимается с гарантии в следующих случаях:

- гарантийный талон утерян или в нём сделаны изменения;
- эксплуатация оборудования, несоответствовала инструкции по эксплуатации;
- применение при самостоятельном обслуживании материалов и жидкостей повлекших изменения свойств оригинальных материалов оборудования;
- несанкционированная модификация или ремонт оборудования;
- механические повреждения;
- по другим причинам, выходящим за рамки обычной эксплуатации прибора.

Настоящая гарантия не включает в себя техническое обслуживание по чистке и регулировке оборудования, замену расходного материала, подвергающегося естественному износу в период эксплуатации.

ГАРАНТИЙНЫЙ ТАЛОН

Гарантийный ремонт предоставляется сроком __ мес., со дня продажи, при предъявлении гарантийного талона и товарной накладной или товарного чека.

Серийный номер	
Дата продажи	
Наименование фирмы-продавца	
Адрес и контактный телефон продавца:	

Печать и подпись фирмы-продавца:

HÖR



прикоснись к горизонту

ПРОДУКЦИЯ ДЛЯ ГОСТИНИЦ И РЕСТОРАНОВ

www.hor-horeca.ru
www.hor-horeca.com

HÖR		
Производитель:	ZHEJIANG TETCH ELECTRONIC TECHNOLOGY CO.,LTD Address: No.477 Jinhai 2nd Road, Wenzhou Economic And Technological Development Zone, Wenzhou.	
Импортер:	ООО "РРР трейд" Адрес: Россия, 105066, г.Москва, ул. Старая Басманная, д.38/2, стр 1, мансардный этаж, пом. II, комната 9	
Дата выпуска:		