

ДЕТСКИЙ СПОРТИВНЫЙ КОМПЛЕКС  
СЕРИИ «MIDZUMI»

РУКОВОДСТВО ПО СБОРКЕ И ЭКСПЛУАТАЦИИ  
ДСК «Hoshi Ton»



ООО «ТД «Мидзуми»  
109428, Россия, г. Москва,  
1-й Вязовский проезд, 4  
td-midzumi@yandex.ru

Настоящее руководство по эксплуатации предназначено для ознакомления пользователей с правилами сборки, эксплуатации и обслуживания детского спортивного комплекса серии Midzumi «Hoshi Ton» (далее по тексту — Комплекс)

## 1. НАЗНАЧЕНИЕ И ТЕХНИЧЕСКИЕ ХАРАКТЕРИСТИКИ

1.1. Комплекс предназначен для использования внутри помещений с высотой потолка от 2,4 до 2,9 м. детьми старше 4-х лет. Общая нагрузка на Комплекс не должна превышать 100 кг.

1.2. Основные технические характеристики Комплекса приведены в таблице 1.

Таблица 1

Параметр		Значение
Габаритные размеры, м	длина, м	1,1
	ширина, м	0,9
	высота, м	2,4-2,9
Вес нетто, кг, не более		32
Максимальная нагрузка, кг		100
Минимальный возраст ребенка, лет		4
Срок службы, лет (не менее)		5

## 2. КОМПЛЕКТНОСТЬ

2.1. Комплектность Комплекса приведена в таблице 2

Таблица 2

№	Наименование	Кол-во, шт.	Описание
1	Стойка нижняя	2	Труба д. 42 мм, длиной 1100 мм, имеет 4 сквозных отверстия и 1 глухое отв., с резьбовой втулкой на 1 конце
2	Стойка верхняя	2	Труба д. 42 мм, длиной 1100 мм, имеет 4 сквозных отверстий и 1 глухое отв.
3	Переключатель	9	Труба д. 25 мм с ПВХ покрытием
4	Упорный кронштейн	2	Труба д. 42 мм, длиной 700 мм
5	Консоль турника	2	Труба д. 33 мм изогнутой формы
6	Турник	1	Труба д. 25 с пластиковыми ручками
7	Доп-ная переключатель	1	Труба д. 25 мм длиной 550 мм
8	Соединительная втулка	2	Труба д. 38 мм длиной 260 мм с 2 гайками
9	Соединительная пластина	8	40x100 мм, имеет изогнутую форму

10	Телескопическая стойка	2	Труба д. 33 мм длиной 900 мм с 18 сквозными отверстиями
11	Упорная пластина	2	Пластина П-образной формы
12	Канат гимнастический	1	
13	Трапеция	1	
14	Кольца гимнастические	1	
15	Болт М8х50	8	
16	Болт М8х60 (либо 65)	20	
17	Болт М8х70	4	
18	Болт М16х100	2	
19	Гайка М16	2	
20	Гайка М8	20	
21	Шайба 8	44	
22	Стакан разборный	2	
23	Заглушка д.42 внутр	4	
24	Опора д. 80 мм	6	
25	Полусфера	24	
26	Колпачок полусферы	24	
27	Колпачок болта М8	36	
28	Стыковочное кольцо	2	
29	Втулка под телескоп	2	
30	Переходник для опоры	4	
31	Болт М8х30	8	

### 3. ИНСТРУКЦИЯ ПО СБОРКЕ И УСТАНОВКЕ

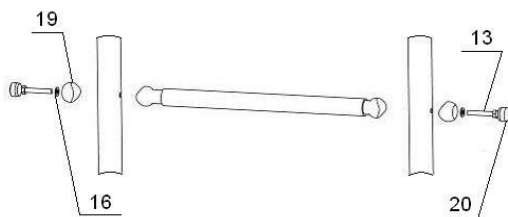
3.1. Сборку и установку Комплекса должны осуществлять не менее 2-х взрослых человек.

3.2. Не рекомендуется размещать комплекс ближе 2-х метров от углов помещений, предметов мебели и других преград.

3.3. Распакуйте Комплекс и разложите комплектующие детали на ровной поверхности.

3.4. Убедитесь, что комплектность поставки совпадает с номенклатурой, указанной в п.2 настоящего руководства.

3.5. Собрать нижние стойки (поз.1) с 4 перекладинами (поз.3) используя болты (поз.16) в соответствии с рис 2. Болты (поз.18) вкрутить до упора. (см. рис. 2)



3.6. Установить нижнюю перекладину на верхнюю часть лестницы, как показано на рис. 3.

3.7. Используя соединительную втулку (поз.8) и стыковочное кольцо (поз.28) собрать верхние стойки (поз.2) с нижней частью лестницы как показано на рис.3. При сборке используется также крепеж (поз. 21, 31) и пластиковые элементы (поз. 25, 26)

3.8. Собрать телескопические стойки (см. рис.4):

3.9. С помощью болтов (поз.16) собрать упорные пластины (поз.11) с упорными кронштейнами (поз.4);

3.10. С помощью болтов (поз.15) собрать упорные кронштейны с телескопическими стойками (поз.10).

3.11. Установить на верхнюю часть лестницы 2 втулки под телескоп (поз.29), затем вставить в верхнюю часть лестницы собранные телескопические стойки и установить Комплекс вертикально. Под болт (поз.18) и на посадочные места на упорных кронштейнах установить 6 опор (поз.24). На упорные кронштейны опоры устанавливаются с использованием переходника (поз.30).

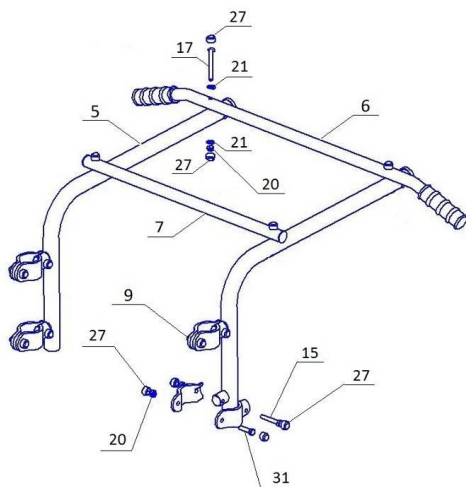
3.12. Установить перекладину (поз.3) между упорными кронштейнами (поз.4), для соединения используйте крепежные элементы (поз.16,20,21) и полусферы с колпачками (поз.25,26)

3.13. Поднять телескопические стойки до упора с потолком, затем плавно опустить вниз до первого совпадения отверстий в телескопических стойках и верхней стойке лестнице. В верхние совмещенные отверстия установить перекладину (поз.3).

**ВНИМАНИЕ: зазор между верхними опорами и потолком не должен превышать 55 мм.**

3.14. Распереть Комплекс болтом (поз.18) и установить оставшиеся 2 перекладины (поз.3). Окончательно затянуть все перекладины. **Запрещается выкручивать болт (поз.18) более чем на 70 мм** (см. рис.5). После распора Комплекса — затянуть контр гайку (поз.19) — см. рис 5.

3.6. Соберите конструкцию турника: установите дополнительную перекладину (поз.7) и турник (поз.6) на консоли турника (сверху) используя болты (поз.17).



**Рисунок 1**

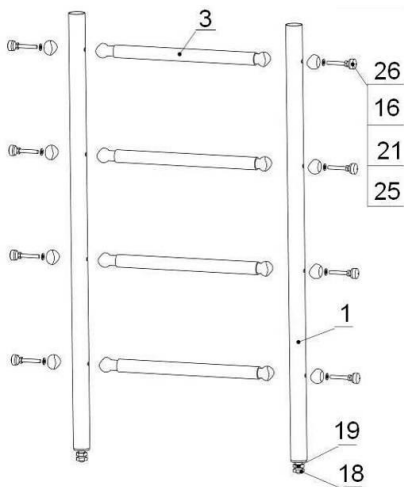
**3.15.** Собранный турник установить на подходящую высоту, используя соединительные пластины (поз.9) для крепления использовать болты (поз. 15,31). **При сборке соединительных пластин сначала затяните соединение с консолями, затем проушины пластин за стойками.**

3.16. Затяните крепежные узлы соединений консолей турника со стойками Комплекса, затем закройте головки болтов и гайки колпачками (поз.27).

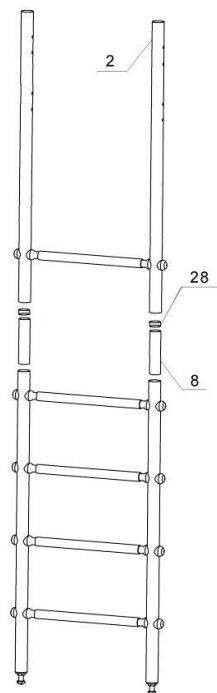
3.17. Установите навесное оборудование (канат, кольца и трапецию), следуя вложенным инструкциям

3.18. Устойчивость Комплекса и надежность крепления лестницы между полом и потолком проверить путем бокового раскачивания Комплекса. **Смещение верхних и нижних опор НЕ ДОПУСКАЕТСЯ.**

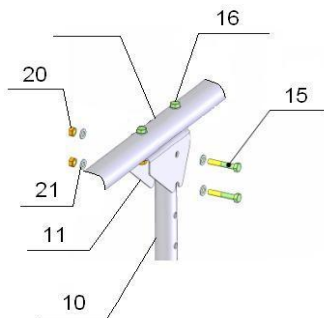
3.19. Испытайте надежность установки Комплекса и элементов навесного оборудования под весом взрослого человека.



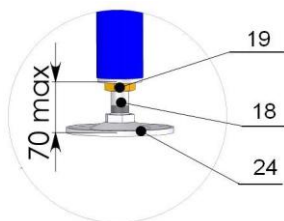
**Рисунок 2**



**Рисунок 3**



**Рисунок 4**



**Рисунок 5**

#### **4. ИНСТРУКЦИЯ ПО ЭКСПЛУАТАЦИИ И ОБСЛУЖИВАНИЮ**

- 4.1. Суммарная нагрузка на Комплекс не должна превышать 100 кг.
- 4.2. При проведении занятий на Комплексе во избежание ушибов

и травм рекомендуется применять мягкий мат с размерами 1,0x1,0x0,1 м, расположенный под снарядами.

4.3. Занятия детей на Комплексе допускаются только под наблюдением взрослого человека.

4.4. Допускается занятие лишь 1 ребенка на Комплексе одновременно.

**4.5. Ежедневно перед началом занятий необходимо:**

- провести осмотр конструкций Комплекса и пластиковых защитных элементов на предмет комплектности, цельности и устойчивости.

- провести проверку надежности установки Комплекса путем бокового раскачивания, смещение верхних и нижних опор **НЕ ДОПУСКАЕТСЯ**. При необходимости произвести распор Комплекса выкручиванием болта (поз.18) с обязательной последующей затяжкой контр гайки (поз.19).

- провести проверку надежности связки узловых элементов шнура на катушках и кольцах, убедиться в отсутствии перетирания и повреждения волокон шнура и каната, и надежности крепежного кронштейна каната. Проверка надежности узловых элементов проводится под весом взрослого человека.

-установить расстояние от веревок до вертикальных стоек Комплекса минимум 100 мм.

4.6. Периодически, не реже 1-го раза в месяц, проверять затяжку крепежных узлов и резьбовых соединений Комплекса и крепления к стене.

## 5. ГАРАНТИЙНЫЕ ОБЯЗАТЕЛЬСТВА

5.1. При условии соблюдения покупателем требований настоящего руководства по эксплуатации производитель гарантирует надежность Комплекса в течение 12 месяцев со дня продажи, но не более 18 месяцев со дня изготовления

## 6. РЕГИСТРАЦИОННЫЕ ОТМЕТКИ

6.1. Настоящий Комплекс изготовлен и упакован

« \_\_\_\_ » \_\_\_\_\_ 20\_\_ г.

Упаковщик \_\_\_\_\_ / \_\_\_\_\_  
Подпись Фамилия И.О.

Отметка контроля:

6.2. Дата продажи

« \_\_\_\_ » \_\_\_\_\_ 20\_\_ г.

Торговая организация \_\_\_\_\_  
м.п.